

TARIFA GENERAL 2022



TARIFA GENERAL
3ª EDICIÓN NOVIEMBRE 2022

IDE ELECTRIC S.L.



Oficinas centrales

Leonardo da Vinci 2
Pol. Ind. Los Huertos
E-50800 Zuera
Zaragoza (España)

Almacén regulador y logístico

Guttemberg 48
Pol. Ind. Los Huertos
E-50800 Zuera
Zaragoza (España)

Teléfono: +34 976 451 080

E-mail: ide@ide.es

Web: www.ide.es

IDE ELECTRIC S.L.
www.ide.es



IDE es una empresa ubicada en Aragón que opera dentro del sector eléctrico internacional. Se dedica a la fabricación de envoltentes plásticos y armarios metálicos para la distribución eléctrica en baja tensión y para el sector de las telecomunicaciones. También fabrica y comercializa tomas de corriente para uso doméstico e industrial. Todas sus series cuentan con productos patentados internacionalmente.

Desde sus orígenes en 1987, los pilares fundamentales de la empresa han sido la innovación, la calidad y el desarrollo tecnológico de sus productos y procesos productivos.

Esta estrategia de inversión en mejora continua le ha permitido situarse como una de las primeras marcas de material eléctrico profesional dentro del mercado eléctrico internacional.

La calidad y el diseño de los productos de IDE, así como el servicio eficaz y personalizado que ofrece, hace que se haya consolidado en el mercado, contando con una fiel cartera de clientes.





Calidad

Los productos de IDE se someten de forma periódica a controles de calidad como la resistencia al hilo incandescente, la resistencia a la entrada de polvo y agua o la resistencia al impacto.

Estos controles garantizan el cumplimiento de todas las normativas de calidad y seguridad internacionales que rigen el mercado eléctrico y le permite estar presente como proveedor homologado en sectores altamente industrializados y de gran exigencia.



Seguridad, fiabilidad y diseño para todos los entornos

Nuestro compromiso

- **Calidad.** Inversión en mejora continua de productos y procesos productivos.
- **Asistencia técnica.** Asesoramiento personalizado, herramientas de asistencia técnica como el programa CEC (Configurator of Electrical Cabinets), planos CAD (dxf, pdf y step), etc.
- **Personalización.** Soluciones adaptadas a las necesidades de cada instalación.
- **Atención al cliente.** Cumplimos con los mejores plazos de producción y entrega.
- **Amplitud de catálogo.** Más de 3.500 referencias estándar.
- **Distribución.** Amplia red de distribución nacional e internacional.

Nuestro objetivo

- Apostamos por la calidad de nuestros productos y por un servicio eficaz y fiable.
- El asesoramiento personalizado y la asistencia técnica es un proceso de mejora constante en nuestra organización.
- Seguimos mejorando cada día el diseño de nuestros productos, para obtener la mejor imagen de marca.

Herramientas a su alcance

Programa de configuración de cuadros CEC

Una potente herramienta para la configuración de cuadros eléctricos a medida de cada instalación. Contiene el catálogo completo de IDE y permite elaborar presupuestos completos de armarios metálicos y cuadros de obra, pudiendo seleccionar todos los accesorios que proporciona la marca IDE.



A través de nuestra página www.ide.es podrá solicitar la suscripción al programa **CEC**

Nuestra página www.ide.es le permite acceder a todos nuestros productos en solo un clic

- Catálogos, tarifas, fichas técnicas.
- Certificados.
- Planos en 2D y 3D.
- Instrucciones de montaje.
- Recomendaciones de uso y mantenimiento.
- Últimas novedades y eventos.

Nuestro departamento de I+D le ofrece asesoramiento técnico especializado y personalizado

A través de la dirección proyectos@ide.es podrá realizar las consultas técnicas que necesite, así como enviar sus solicitudes de oferta para montajes especiales, cuadros de obra, o proyectos que requieran especificaciones concretas.



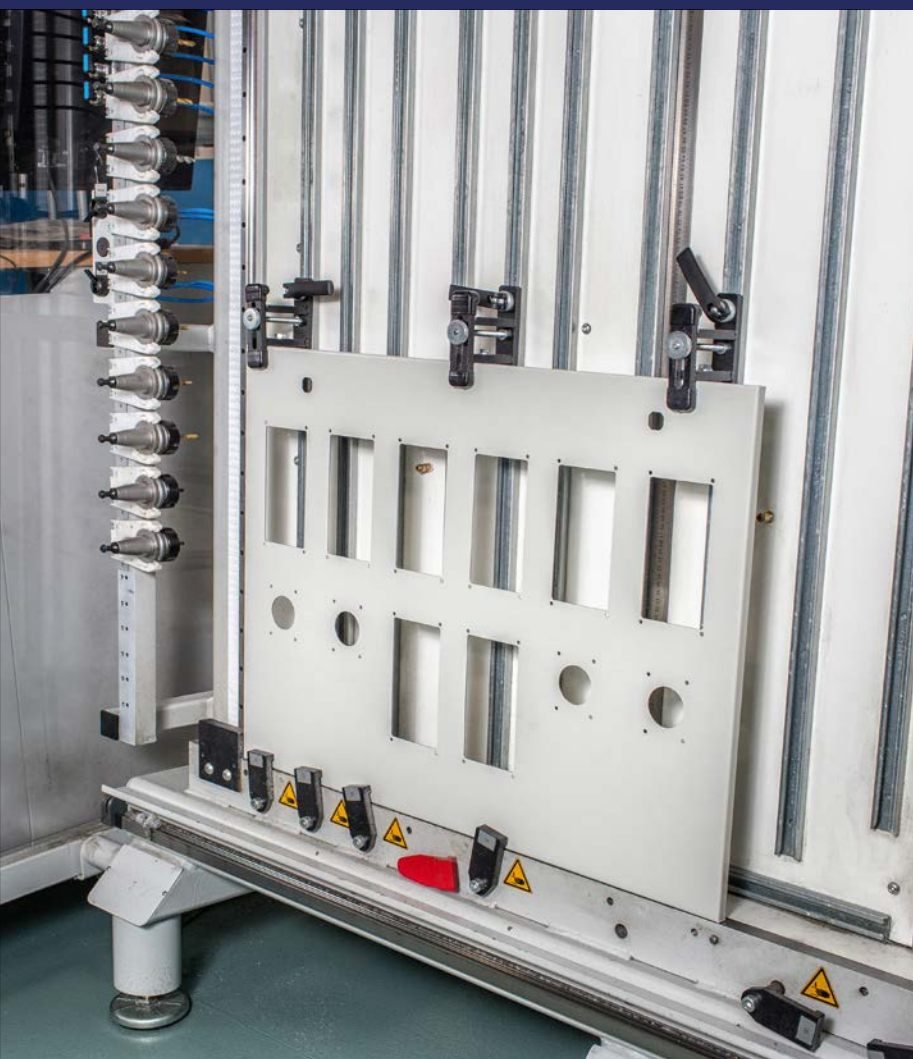
Soluciones personalizadas

Un diseño diferente para cada tipo de necesidad

- La especialización de IDE en envolventes plásticas y metálicas le permite desarrollar productos a la medida del cliente final, ofreciendo montajes especiales y armarios metálicos adaptados a las necesidades de cada instalación.
- La versatilidad en los procesos de fabricación permite obtener cualquier tipo de montaje, armario o caja, a precios muy competitivos, en plazos muy breves de tiempo.
- Tamaños, formas, troqueles, colores..., todo ello realizado bajo parámetros técnicos y de calidad exigidos por los mercados más exigentes.



Especialización y tecnología a su alcance



Contamos con un importante departamento de ingeniería, ofreciendo asesoramiento técnico personalizado.

NOVEDADES 2022

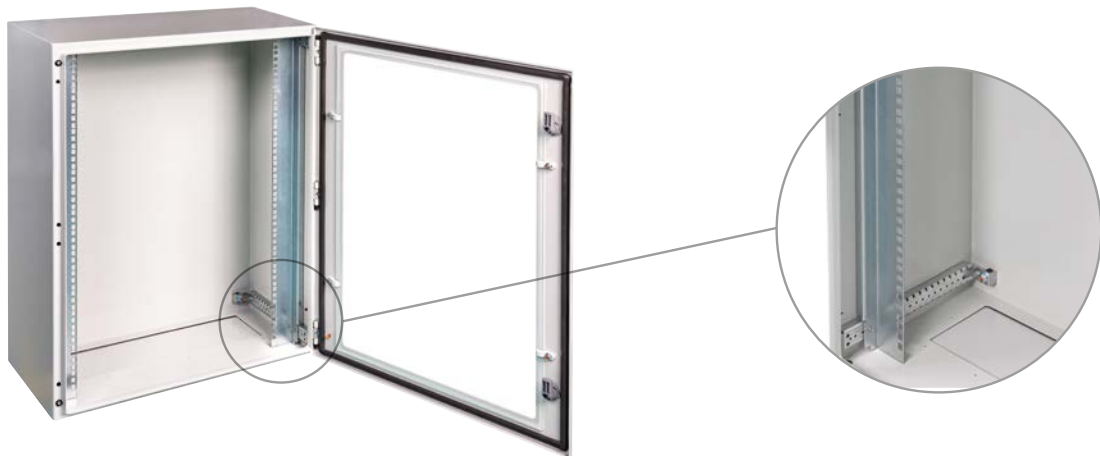
BASTIDORES RACKS 19"

Perfiles y bastidores para armarios murales y autoportantes

ARMARIO MURAL: ARGENTA RACK 19"

Bastidor fijo para armarios de Fijación Mural tipo GN

VER REFERENCIAS EN PÁGINA 26.



Amplia gama de bastidores y accesorios de montaje para obtener las mejores soluciones de Racks de 19" sobre armarios de Fijación Mural y Armarios Autoportantes



Bastidor fijo para armarios autoportantes tipo ENL.

VER REFERENCIAS EN PÁG. 101.



Bastidor fijo parcial para armarios autoportantes tipo ENL.

VER REFERENCIAS EN PÁG. 102.



Bastidor pivotante para armarios autoportantes tipo ENL.

VER REFERENCIAS EN PÁG. 103.



Bastidor pivotante parcial para armarios autoportantes tipo ENL.

VER REFERENCIAS EN PÁG. 104.

GOLD-P

Cajas de distribución IP40

- Base y puerta PLÁSTICA.
- Capacidad de 12 a 36 módulos.
- Superficie y empotrar; versión de empotrar para paredes huecas y convencionales.

VER REFERENCIAS EN PÁGINA 256.



GOLD-M

Cajas de distribución IP40














- Base PLÁSTICA y puerta METÁLICA.
- Capacidad de 14 a 70 módulos.
- Versión de empotrar para paredes huecas y convencionales.

VER REFERENCIAS EN PÁGINA 262.








ÍNDICE






Armarios y envolventes: sector industrial

ARMARIOS DE FIJACIÓN MURAL EN ACERO LAMINADO IP66		14
ARMARIOS DE FIJACIÓN MURAL EN ACERO INOXIDABLE IP66		20
ARGENTA		14
CAJAS DE BORNAS EN ACERO LAMINADO IP66		40
CAJAS DE BORNAS EN ACERO INOXIDABLE IP66		42
TECNO		40
(ARGENTA ATEX) ARMARIOS DE FIJACIÓN MURAL EN ACERO LAMINADO IP66		48
(ARGENTA ATEX) ARMARIOS DE FIJACIÓN MURAL EN ACERO INOXIDABLE IP66		50
(TECNO ATEX) CAJAS DE BORNAS EN ACERO INOXIDABLE IP66		56
 ATEX		48
ARMARIOS DE FIJACIÓN MURAL EN POLIÉSTER IP66		58
ARMARIOS DE FIJACIÓN MURAL EN POLIÉSTER IP55		62
GLASS		58
ARMARIOS DE FIJACIÓN MURAL EN ABS IP65		66
ABS BASIC		66
CAJAS DE DOBLE AISLAMIENTO EN POLIÉSTER IP66		68
ROC		68
ARMARIOS AUTOPORTANTES COMPACTOS EN ACERO INOXIDABLE IP65 (BIG)		72
ARMARIOS AUTOPORTANTES COMPACTOS EN ACERO LAMINADO IP55-IP65 (BIG)		76
ARMARIOS AUTOPORTANTES SEMI-COMPACTOS EN ACERO LAMINADO IP55-IP65 (FSC)		80
ARMARIOS AUTOPORTANTES ENLAZABLES EN ACERO LAMINADO IP55 (ENL)		84
ARMARIOS CONTROL PC EN ACERO LAMINADO IP55		88
ARGENTA PLUS		72
PUPITRES METÁLICOS IP55		120
BALTIC		120
ARMARIOS METÁLICOS DE DISTRIBUCIÓN DE SUPERFICIE ENLAZABLES IP30-IP40		126
ARMARIOS METÁLICOS DE DISTRIBUCIÓN DE EMPOTRAR IP40		127
ARMARIOS METÁLICOS DE DISTRIBUCIÓN DE SUPERFICIE COMPACTOS IP40		128
ARMARIOS METÁLICOS DE DISTRIBUCIÓN DE SUPERFICIE COMPACTOS IP65		129
(48-192 MÓDULOS) ATLANTIC		126
ARMARIOS METÁLICOS DE DISTRIBUCIÓN ENLAZABLES IP40		140
ARMARIOS METÁLICOS DE DISTRIBUCIÓN COMPACTOS IP55		140
(192-288 MÓDULOS) ATLANTIC PLUS		140
GESTIÓN TÉRMICA		150
COMPONENTES DE INSTALACIÓN		169




Cajas plásticas: sector industrial

COFRETS IP67 PARA TOMAS DE CORRIENTE PRYMA		186
COFRETS IP65 PARA TOMAS DE CORRIENTE		190
COFRETS IP65 PARA TOMAS DE CORRIENTE CON TAPAS PRETROQUELADAS STAR		192 190
COFRETS DE DISTRIBUCIÓN IP65 ECOLOGY		196
COFRETS PARA TOMAS DE CORRIENTE + COFRETS DE DISTRIBUCIÓN SISTEMA ECO-STAR		200
CAJAS DE DERIVACIÓN IP65-IP67 LIGHT		202

Cofrets montados y cuadros de obra

COFRETS IP67 CON TOMAS DE CORRIENTE PRYMA COMPLET		208
COFRETS IP65 CON TOMAS DE CORRIENTE STAR COMPLET		212
COFRETS PARA TOMAS DE CORRIENTE + COFRETS DE DISTRIBUCIÓN SISTEMA ECO-STAR		220
CAJAS DE DERIVACIÓN CON TOMAS DE CORRIENTE LIGHT COMPLET		222
CUADROS PROVISIONALES DE OBRA PRYMA-STAR-METÁLICOS (NUESTRA SELECCIÓN) CUADROS DE OBRA		224

Bases y clavijas industriales 50/60 Hz (MUNDIAL)

IP44-IP54-IP67-IP68 TIPO SCHUKO		242
IP44-IP67 BAJA TENSIÓN		244
IP44 BAJÍSIMA TENSIÓN		248
IP44-IP67 ENCLAVAMIENTO		250

ÍNDICE

Cajas plásticas: sector terciario y residencial

PEQUEÑA ELECTRIFICACIÓN		254
CAJAS DE DISTRIBUCIÓN DE SUPERFICIE IP40		256
CAJAS DE DISTRIBUCIÓN DE EMPOTRAR IP40 (PAREDES CONVENCIONALES)		258
CAJAS DE DISTRIBUCIÓN DE EMPOTRAR IP40 (PAREDES HUECAS)		260
GOLD-P		256
CAJAS DE DISTRIBUCIÓN DE EMPOTRAR CON PUERTA METÁLICA (PAREDES CONVENCIONALES)		262
CAJAS DE DISTRIBUCIÓN DE EMPOTRAR CON PUERTA METÁLICA (PAREDES HUECAS)		264
GOLD-M		262
KITS PARA VIVIENDA		270
CAJAS DE DISTRIBUCIÓN DE EMPOTRAR IP40 (SIN ICP)		272
CAJAS PARA ICP Y DISTRIBUCIÓN DE EMPOTRAR IP40 (CON ICP)		276
DIAMANT		270
CAJAS DE MECANISMOS Y DERIVACIÓN DE EMPOTRAR (PAREDES HUECAS)		280
CAJAS DE MECANISMOS Y DERIVACIÓN DE EMPOTRAR (PAREDES CONVENCIONALES)		282
COFRETS Y MECANISMOS DE SUPERFICIE IP40-IP55		284
VERDI		284
CAJAS PARA MECANISMOS Y DERIVACIÓN		287
AMERICAN		287

Registros para la construcción

REGISTROS PARA TELECOMUNICACIONES

RIT (MODULAR Y COMPACTO) 290

REGISTROS DE ENLACE 292

REGISTROS SECUNDARIOS 293

REGISTROS TERMINACIÓN DE RED 298

REGISTROS DE PASO 304

REGISTROS DE TOMA 304

ICT

290



REGISTROS CORTAFUEGOS RF60

FENIX

305



REGISTROS METÁLICOS PARA HORNACINAS IP33

RODA

306



BÚSQUEDA RÁPIDA

318

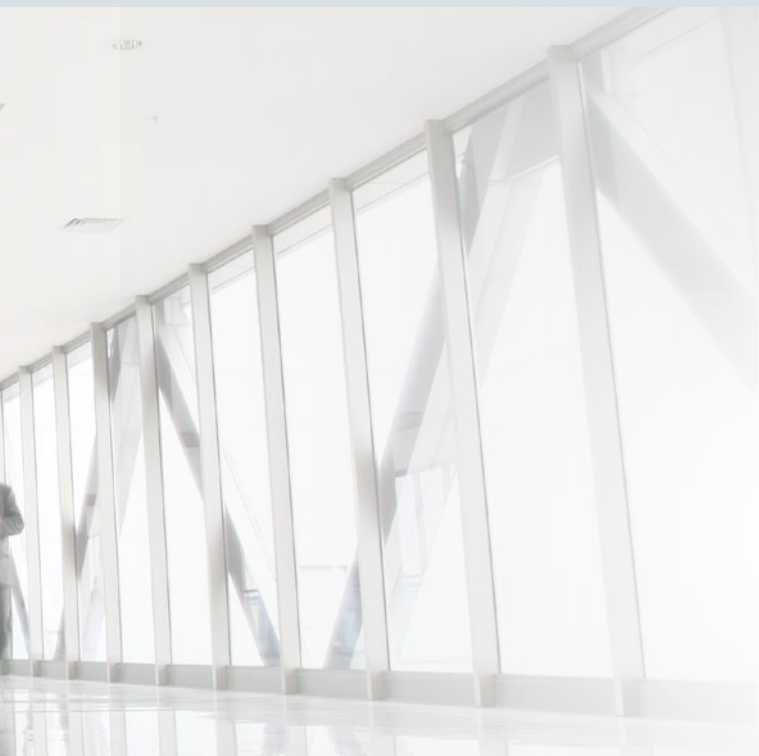
CONDICIONES DE VENTA

340

RED DE VENTAS NACIONAL

342





Armarios y envolventes industriales

METAL Y POLIÉSTER

ARGENTA
TECNO
ATEX
GLASS
ABS BASIC
ROC
ARGENTA PLUS
BALTIC
ATLANTIC (48-192 MÓDULOS)
ATLANTIC PLUS (192-288 MÓDULOS)
GESTIÓN TÉRMICA
COMPONENTES DE INSTALACIÓN

ARGENTA

Armarios de fijación mural en acero laminado IP66



Armario puerta opaca



Armario puerta opaca doble



Armario puerta transparente

Armarios puerta opaca IP66. Acero laminado

Referencia tipo	Dim. armario			Entrada cables DXE	Dim. placa		Espesor chapa		Tipo de puerta	Nº cierres	Perfiles refuerzo	Pta. cristal hueco visto	Peso	Ud. emb.	Precio unidad €			
	A	B	C		F	G	CPO.PTA.	kg							PO Con placa	PO Sin placa	PT Con placa	
GN252015	250	200	150	65x120	220	150	1,2	1,2	Única	1	1	126	82	3,7	1	95,50	93,17	172,38
GN252515	250	250	150	65x120	220	200	1,2	1,2	Única	1	1	146	98	4,3	1	103,54	100,08	152,52
GN302015	300	200	150	65x120	270	150	1,2	1,2	Única	1	1	176	82	4,2	1	104,14	102,35	159,16
GN302515	300	250	150	65x120	270	200	1,2	1,2	Única	1	1	196	98	5,0	1	104,96	103,64	155,22
GN302520	300	250	200	65x120	270	200	1,2	1,2	Única	1	1	196	98	5,6	1	116,15	115,05	158,33
GN303015	300	300	150	65x185	270	250	1,2	1,2	Única	1	2	196	148	5,8	1	118,48	113,13	161,49
GN303020	300	300	200	125x215	270	250	1,2	1,2	Única	1	2	196	148	6,7	1	127,98	123,22	164,72
GN304015	300	400	150	65x285	270	350	1,2	1,2	Única	1	2	196	248	7,3	1	129,65	120,00	173,24
GN304020	300	400	200	125x285	270	350	1,2	1,2	Única	1	2	196	248	8,2	1	138,85	134,48	188,00
GN403015	400	300	150	65x185	370	250	1,2	1,2	Única	1	2	296	148	7,2	1	122,19	110,56	175,18
GN403020	400	300	200	125x215	370	250	1,2	1,2	Única	1	2	296	148	8,1	1	140,33	127,26	188,05
GN404015	400	400	150	65x285	370	350	1,2	1,2	Única	1	2	296	248	9,1	1	143,13	127,62	189,08
GN404020	400	400	200	125x285	370	350	1,2	1,2	Única	1	2	296	248	10,1	1	156,41	141,64	208,91
GN404025	400	400	250	125x285	370	350	1,2	1,2	Única	1	2	296	248	11,1	1	173,51	165,41	242,84
GN406020	400	600	200	125x485	370	550	1,2	1,2	Única	1	2	297	449	14,9	1	198,75	179,36	282,45
GN406025	400	600	250	125x485	370	550	1,2	1,2	Única	1	2	297	449	15,9	1	211,82	198,06	284,61
GN406030	400	600	300	125x485	370	550	1,2	1,2	Única	1	2	297	449	16,9	1	241,60	222,33	309,24
GN503015	500	300	150	65x185	470	250	1,2	1,2	Única	2	2	396	148	8,8	1	149,12	141,51	203,26
GN503020	500	300	200	125x215	470	250	1,2	1,2	Única	2	2	396	148	9,7	1	152,87	149,99	211,19
GN503025	500	300	250	125x215	470	250	1,2	1,2	Única	2	2	396	148	10,7	1	177,92	169,47	245,56
GN504015	500	400	150	65x285	470	350	1,2	1,2	Única	2	2	396	248	11,0	1	179,69	155,74	215,17
GN504020	500	400	200	125x285	470	350	1,2	1,2	Única	2	2	396	248	12,1	1	181,49	159,27	231,58
GN504025	500	400	250	125x285	470	350	1,2	1,2	Única	2	2	396	248	13,0	1	183,31	175,27	246,59
GN504030	500	400	300	125x285	470	350	1,2	1,2	Única	2	2	396	248	14,1	1	206,44	199,64	273,04
GN505015	500	500	150	65x285	470	450	1,2	1,2	Única	2	2	396	348	13,2	1	177,62	157,89	265,10
GN505020	500	500	200	125x385	470	450	1,2	1,2	Única	2	2	396	348	14,5	1	194,47	178,91	286,58
GN505025	500	500	250	125x385	470	450	1,2	1,2	Única	2	2	396	348	15,6	1	216,04	192,14	299,36
GN505030	500	500	300	125x385	470	450	1,2	1,2	Única	2	2	396	348	16,6	1	234,00	215,14	322,36
GN507020	500	700	200	125x485	470	650	1,5	1,5	Única	2	2	396	549	21,9	1	275,67	252,07	454,25
GN508025	500	800	250	125x685	470	750	1,5	1,5	Única	2	2	396	649	26,7	1	430,13	359,16	517,53
GN508030	500	800	300	125x685	470	750	1,5	1,5	Única	2	2	396	649	28,3	1	431,53	362,77	544,59
GN5010025/PD	500	1000	250	125x885	470	950	1,5	1,5	Doble	3P	2	-	-	32,9	1	617,21	553,20	-
GN5010030/PD	500	1000	300	125x885	470	950	1,5	1,5	Doble	3P	2	-	-	35,5	1	630,95	567,21	-
GN604015	600	400	150	65x285	570	350	1,2	1,2	Única	2	2	496	248	12,8	1	183,63	156,38	235,10
GN604020	600	400	200	125x285	570	350	1,2	1,2	Única	2	2	496	248	14,1	1	194,47	181,81	256,20

PO: Puerta opaca
PT: Puerta transparente

**Armarios puerta opaca IP66. Acero laminado**

Referencia tipo	Dim. armario			Entrada cables	Dim. placa		Espesor chapa		Tipo de puerta	Nº cierres	Perfiles refuerzo	Pta. cristal hueco visto		Peso kg	Ud. emb.	Precio unidad €		
	A	B	C		DXE	F	G	CP0.PTA.				PTA.	PTA.			PO Con placa	PO Sin placa	PT Con placa
GN604025	600	400	250	125x285	570	350	1,2	1,2	Única	2	2	496	248	15,1	1	207,60	184,29	267,95
GN604030	600	400	300	125x285	570	350	1,2	1,2	Única	2	2	496	248	16,1	1	239,87	216,49	295,15
GN605015	600	500	150	65x285	570	450	1,2	1,5	Única	2	2	497	349	16,1	1	197,39	178,75	286,14
GN605020	600	500	200	125x385	570	450	1,2	1,5	Única	2	2	497	349	17,6	1	215,89	192,69	286,73
GN605025	600	500	250	125x385	570	450	1,2	1,5	Única	2	2	497	349	18,7	1	237,07	213,03	306,36
GN605030	600	500	300	125x385	570	450	1,2	1,5	Única	2	2	497	349	19,9	1	262,91	237,90	331,56
GN606020	600	600	200	125x485	570	550	1,5	1,5	Única	2	2	497	449	22,4	1	273,75	239,62	344,98
GN606025	600	600	250	125x485	570	550	1,5	1,5	Única	2	2	497	449	23,9	1	283,53	250,83	358,85
GN606030	600	600	300	125x485	570	550	1,5	1,5	Única	2	2	497	449	25,4	1	315,33	276,57	380,20
GN606040	600	600	400	125x485	570	550	1,5	1,5	Única	2	2	497	449	28,8	1	380,92	354,89	476,97
GN608025	600	800	250	125x685	570	750	1,5	1,5	Única	2	2	497	649	30,9	1	397,32	336,77	478,84
GN608030	600	800	300	125x685	570	750	1,5	1,5	Única	2	2	497	649	32,7	1	363,71	321,00	496,12
GN6012025/PD	600	1200	250	2x(125x485)	570	1150	1,5	1,5	Doble	3P	2	-	-	44,7	1	632,60	573,44	-
GN6012030/PD	600	1200	300	2x(125x485)	570	1150	1,5	1,5	Doble	3P	2	-	-	47,6	1	699,27	605,86	-
GN705015	700	500	150	65x285	670	450	1,5	1,5	Única	2	2	597	349	20,0	1	237,52	204,56	318,16
GN705020	700	500	200	125x385	670	450	1,5	1,5	Única	2	2	597	349	21,8	1	257,32	229,35	338,90
GN705025	700	500	250	125x385	670	450	1,5	1,5	Única	2	2	597	349	23,3	1	279,00	254,49	371,67
GN705030	700	500	300	125x385	670	450	1,5	1,5	Única	2	2	597	349	25,0	1	342,01	313,16	395,88
GN804020	800	400	200	125x285	770	350	1,5	1,5	Única	2	2	697	249	20,9	1	266,61	242,91	380,52
GN804025	800	400	250	125x285	770	350	1,5	1,5	Única	2	2	697	249	22,5	1	293,17	268,40	406,01
GN804030	800	400	300	125x285	770	350	1,5	1,5	Única	2	2	697	249	23,8	1	320,99	298,02	419,02
GN806020	800	600	200	125x485	770	550	1,5	1,5	Única	2	2	697	449	28,9	1	327,87	276,52	419,44
GN806025	800	600	250	125x485	770	550	1,5	1,5	Única	2	2	697	449	30,8	1	353,54	307,75	441,63
GN806030	800	600	300	125x485	770	550	1,5	1,5	Única	2	2	697	449	32,5	1	390,39	331,00	477,46
GN806040	800	600	400	125x485	770	550	1,5	1,5	Única	2	2	697	449	36,1	1	519,51	481,61	634,55
GN808020	800	800	200	125x685	770	750	1,5	1,5	Única	2	2	697	649	37,0	1	389,58	320,94	529,83
GN808025	800	800	250	125x685	770	750	1,5	1,5	Única	2	2	697	649	39,0	1	446,04	374,79	552,18
GN808030	800	800	300	125x685	770	750	1,5	1,5	Única	2	2	697	649	41,1	1	451,19	377,91	562,83
GN808040	800	800	400	125x685	770	750	1,5	1,5	Única	2	2	697	649	45,1	1	603,27	544,62	770,98
GN8010020/PD	800	1000	200	125x885	770	950	1,5	1,5	Doble	3P	4	-	-	46,3	1	623,55	563,19	-
GN8010030	800	1000	300	125x885	770	950	1,5	1,5	Única	2	4	697	849	50,1	1	577,57	486,08	713,67
GN8010030/PD	800	1000	300	125x885	770	950	1,5	1,5	Doble	3P	4	-	-	51,1	1	653,16	561,78	-
GN8010040/PD	800	1000	400	125x885	770	950	1,5	1,5	Doble	3P	4	-	-	55,8	1	800,19	727,84	-
GN8012030/PD	800	1200	300	2x(125x485)	770	1150	1,5	1,5	Doble	3P	4	-	-	59,6	1	778,25	686,20	-
GN8012040/PD	800	1200	400	2x(125x485)	770	1150	1,5	1,5	Doble	3P	4	-	-	64,9	1	895,67	805,66	-
GN1006025	800	600	250	125x485	970	550	1,5	2	Única	3P	2	897	419	40,1	1	473,69	396,52	585,43
GN1006030	1000	600	300	125x485	970	550	1,5	2	Única	3P	2	897	419	42,2	1	478,51	404,91	591,62
GN1006040	1000	600	400	125x485	970	550	1,5	2	Única	3P	2	897	419	46,2	1	601,49	556,19	732,34
GN1008025	1000	800	250	125x685	970	750	1,5	2	Única	3P	2	897	619	50,8	1	578,56	468,54	693,11
GN1008030	1000	800	300	125x685	970	750	1,5	2	Única	3P	2	897	619	53,1	1	584,22	477,49	711,33
GN1008040	1000	800	400	125x685	970	750	1,5	2	Única	3P	2	897	619	57,8	1	667,63	621,28	824,98
GN10010030	1000	1000	300	125x885	970	950	1,5	1,5	Única	3P	4	897	819	60,6	1	756,86	615,90	914,51
GN10010030/PD	1000	1000	300	125x885	970	950	1,5	2	Doble	3P	4	-	-	65,7	1	821,76	728,93	-
GN10010040/PD	1000	1000	400	125x885	970	950	1,5	2	Doble	3P	4	-	-	70,9	1	913,57	815,47	-
GN10012030/PD	1000	1200	300	2x(125x485)	970	1150	1,5	2	Doble	3P	4	-	-	76,7	1	899,05	779,94	-
GN10012040/PD	1000	1200	400	2x(125x485)	970	1150	1,5	2	Doble	3P	4	-	-	82,4	1	994,34	886,39	-
GN1206025	1200	600	250	125x485	1170	550	1,5	2	Única	3P	2	1097	419	47,1	1	521,46	433,39	659,65
GN1206030	1200	600	300	125x485	1170	550	1,5	2	Única	3P	2	1097	419	49,4	1	531,72	464,07	673,83
GN1206040	1200	600	400	125x485	1170	550	1,5	2	Única	3P	2	1097	419	53,8	1	657,41	619,31	821,31
GN1208030	1200	800	300	125x685	1170	750	1,5	2	Única	3P	2	1097	619	62,1	1	617,22	525,36	1034,00
GN1208040	1200	800	400	125x685	1170	750	1,5	2	Única	3P	2	1097	619	67,5	1	735,05	658,07	1146,94
GN1209030	1200	900	285	125x685	1170	850	1,5	2	Única	3P	2	1097	719	67,4	1	711,84	647,76	916,15
GN12010030	1200	1000	300	125x885	1170	950	1,5	1,5	Única	3P	4	1097	819	70,7	1	773,80	656,67	953,84

CONTINÚA EN PÁGINA SIGUIENTE.

PO: Puerta opaca
PT: Puerta transparente

ARGENTA

Armarios de fijación mural en acero laminado IP66

Armarios puerta opaca IP66. Acero laminado

Referencia tipo	Dim. armario			Entrada cables	Dim. placa		Espesor chapa		Tipo de puerta	Nº cierres	Perfiles refuerzo	Pta. cristal hueco visto		Peso kg	Ud. emb.	Precio unidad €		
	A	B	C		DXE	F	G	CP0.PTA.								PO Con placa	PO Sin placa	PT Con placa
GN12010030/PD	1200	1000	300	125x885	1170	950	1,5	2	Doble	3P	4	-	-	76,8	1	872,68	751,78	-
GN12010040/PD	1200	1000	400	125x885	1170	950	1,5	2	Doble	3P	4	-	-	82,6	1	989,67	895,25	-
GN12012025	1200	1200	250	2x(125x485)	1170	1150	1,5	1,5	Única	3P	4	1097	1019	79,6	1	856,34	739,89	1107,43
GN12012025/PD	1200	1200	250	2x(125x485)	1170	1150	1,5	2	Doble	3P	4	-	-	86,5	1	961,58	844,65	-
GN12012030/PD	1200	1200	300	2x(125x485)	1170	1150	1,5	2	Doble	3P	4	-	-	89,3	1	1014,36	905,81	-
GN12012040/PD	1200	1200	400	2x(125x485)	1170	1150	1,5	2	Doble	3P	4	-	-	95,9	1	1088,80	1004,91	-
GN1406030	1400	600	300	125x485	1370	550	1,5	1,5	Única	3P	2	1297	419	53,0	1	750,71	654,82	-
GN1406040	1400	600	400	125x485	1370	550	1,5	1,5	Única	3P	2	1297	419	58,3	1	846,63	750,74	-
GN1408030	1400	800	300	125x685	1370	750	1,5	1,5	Única	3P	2	1297	619	66,4	1	916,79	795,48	-
GN1408040	1400	800	400	125x685	1370	750	1,5	1,5	Única	3P	2	1297	619	72,3	1	1132,91	1011,60	-
GN14010030/PD	1400	1000	300	125x885	1370	950	1,5	2	Doble	3P	4	-	-	87,6	1	1027,61	914,90	-
GN14010040	1400	1000	400	125x885	1370	950	1,5	1,5	Única	3P	4	1297	819	93,1	1	1165,08	1069,76	1658,40
GN14010040/PD	1400	1000	400	125x885	1370	950	1,5	2	Doble	3P	4	-	-	100,5	1	1210,94	1103,17	-
GN14012040/PD	1400	1200	400	2x(125x485)	370	1150	1,5	2	Doble	3P	4	-	-	115,2	1	1278,04	1116,77	-

Armarios de puerta única: IP66 / NEMA 1, 4, 12.

Armarios de puerta doble: IP55 / NEMA 1, 12.

Acero laminado en frío imprimado y pintado RAL 7035.

Junta de estanqueidad de poliuretano.

3P: un cierre de 3 puntos.

PO: Puerta opaca

PT: Puerta transparente

Armarios suministrados con placa de montaje. Para referencias sin placa añadir /SP; Ej: GN403015/SP.

Pack de 4 alzadores de placa suministrado en todas las referencias incluso en las referencias sin placa /SP.

Para referencias con puerta transparente añadir GNT; Ej: GNT403015.

Puertas transparentes de 250x200 hasta 300x300 en policarbonato de 3 mm.

Puertas transparentes de 300x400 hasta 1400x1000 en cristal templado de 4 mm.

Certificado VDE para armarios de puerta única.

Para armarios especiales, sin placa y de puerta transparente consultar disponibilidad de certificado UL.

VER DIMENSIONES EN [PÁGINA 17](#).

VER ACCESORIOS EN [PÁGINA 22](#).

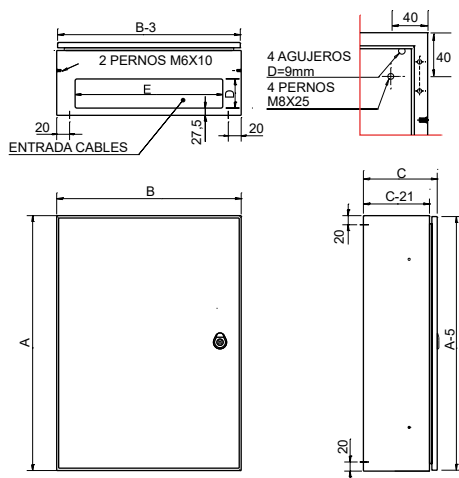


Cargas máximas admisibles

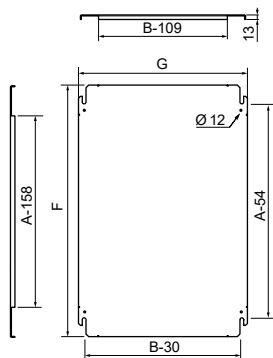
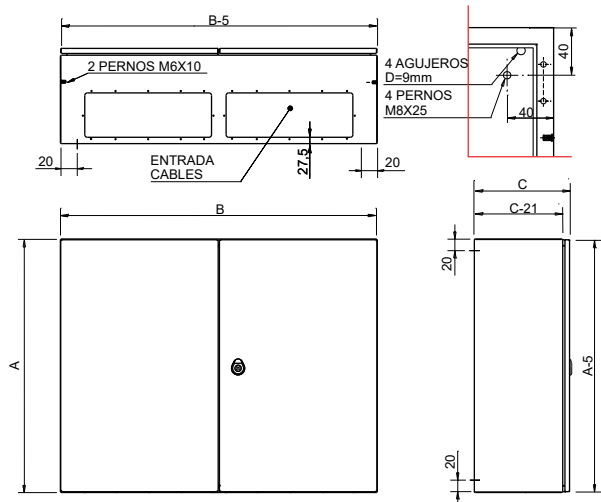
	Carga total	Puerta	Placa
Armarios de 250x200x150 hasta 300x300x200	150 kg	25 kg	125 kg
Armarios de 300x400x150 hasta 400x300x200	175 kg	25 kg	150 kg
Armarios de 400x400x150 hasta 600x400x300	225 kg	25 kg	200 kg
Armarios de 600x500x150 hasta 700x500x300	275 kg	25 kg	250 kg
Armarios de 800x400x200 hasta 800x800x400	325 kg	25 kg	300 kg
Armarios de 800x1000x300 hasta 1400x1200x400	390 kg	40 kg	350 kg

Dimensiones: Argenta acero laminado

Armarios puerta única



Armarios puerta doble



ARGENTA

Armarios de fijación mural en acero laminado IP66

Armarios enlazables IP54. Acero laminado

Referencia	Dim. armario		Dim. placa		Espesor chapa		Nº cierres	Nº bisagras	Perfiles refuerzo	Peso	Unidades embalaje	Precio unidad €	
	ALTO	B	ANCHO	D	E	CPO.							PTA.
GNL605040	600	500	400	570	450	1,5	1,5	3P	2	2	21,2	1	353,37
GNL606040	600	600	400	570	550	1,5	1,5	3P	2	2	24,8	1	376,82
GNL608040	600	800	400	570	750	1,5	1,5	3P	2	2	32,0	1	449,94
GNL6010040	600	1000	400	570	950	1,5	1,5	3P	4	4	40,2	1	686,58
GNL6012040	600	1200	400	570	1150	1,5	1,5	3P	4	4	47,3	1	700,47

Acero laminado en frío imprimado y pintado RAL 7035. Junta de estanqueidad de poliuretano.

No son compatibles con la instalación de chasis ni de puerta interior.

Armarios suministrados con placa de montaje. Pack de 4 alzadores de placa suministrado.

Panel lateral



Referencia	Descripción	Unidades embalaje	Precio unidad €
PLA6040	Panel lateral 600x400 (pack 2 uds.)	1	195,07

MATERIALES: Acero laminado en frío imprimado y pintado RAL 7035.

CARACTERÍSTICAS: Para armarios enlazables de fijación mural.

PARA ARMARIOS TIPO: GNL.

Juntas de aislamiento



Referencia	Descripción	Unidades embalaje	Precio unidad €
48480	Junta aislamiento adhesiva (6 m)	1	9,87

MATERIALES: Espuma de polietileno.

CARACTERÍSTICAS: Garantiza el grado de protección IP55.

VER DIMENSIONES EN [PÁGINA 19](#).

VER ACCESORIOS EN [PÁGINA 22](#).

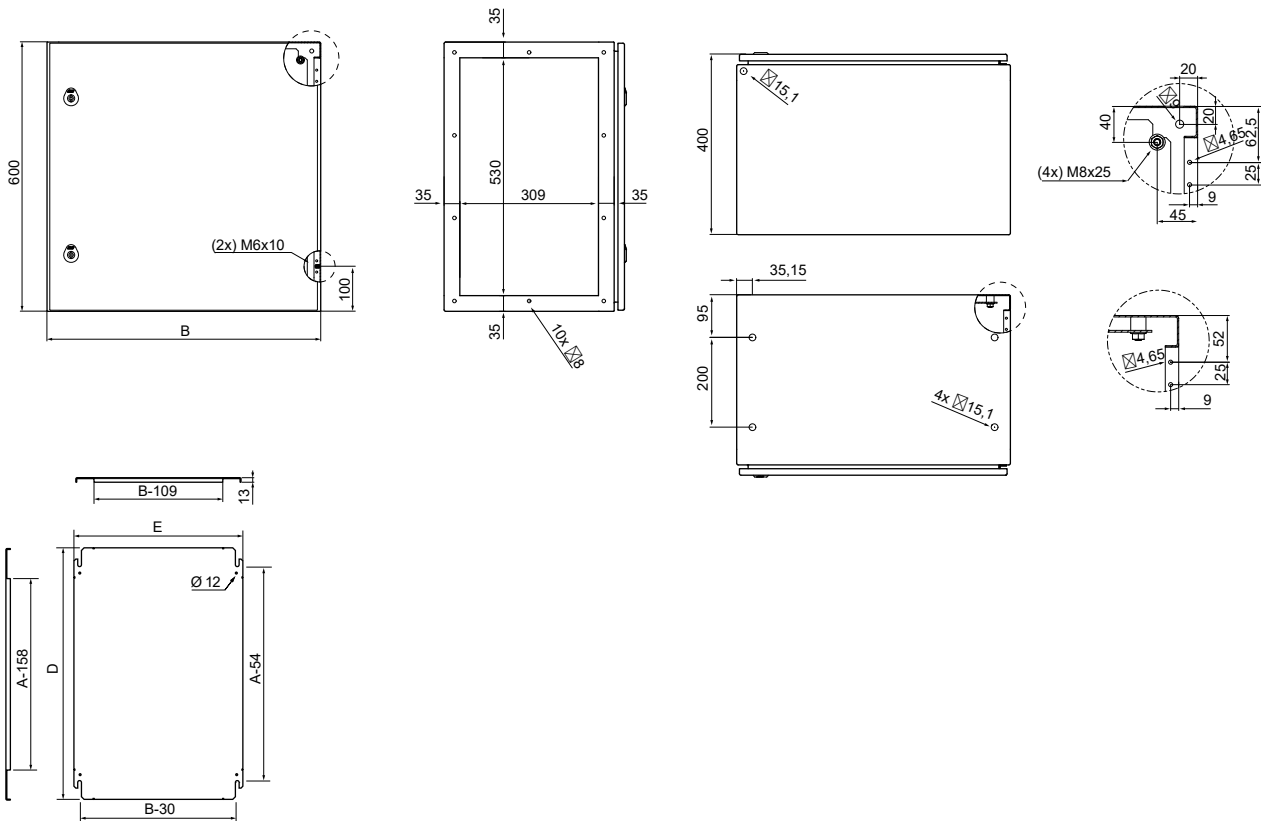


Armario enlazable puerta doble



Detalle unión

Dimensiones: Argenta acero laminado enlazable



ARGENTA INOX

Armarios de fijación mural en acero inoxidable IP66

Armarios puerta opaca IP66. Acero inoxidable AISI 304L

Referencia tipo	Dimensiones armario			Dim. placa		Espesor chapa		Nº cierres	Perfiles refuerzo	Pta. cristal hueco visto	Peso kg	Unidades embalaje	Precio unidad €	
	A	B	C	D	E	CPO.	PTA.						PO Con placa	PT Con placa
INX302015	300	200	150	270	150	1,2	1,2	1	-	-	3,9	1	392,93	-
INX302515	300	250	150	270	200	1,2	1,2	1	-	-	4,7	1	426,07	-
INX303015	300	300	150	270	250	1,2	1,2	1	-	-	5,2	1	454,35	-
INX403020	400	300	200	370	250	1,2	1,2	1	-	296x148	7,3	1	527,22	594,42
INX404020	400	400	200	370	350	1,2	1,2	1	2	296x248	9,5	1	603,22	642,49
INX406020	400	600	200	370	550	1,2	1,5	1	2	297x449	13,5	1	869,05	901,87
INX504020	500	400	200	470	350	1,2	1,2	2	2	396x248	11,6	1	671,88	697,45
INX504025	500	400	250	470	350	1,2	1,2	2	2	396x248	12,2	1	814,93	837,95
INX604020	600	400	200	570	350	1,2	1,2	2	2	496x248	13,4	1	812,83	850,12
INX605025	600	500	250	570	450	1,2	1,5	2	2	497x349	17,7	1	1162,72	1201,59
INX606025	600	600	250	570	550	1,5	1,5	2	2	497x449	22,7	1	1214,58	1244,26
INX705025	700	500	250	670	450	1,5	1,5	2	2	597x349	22,3	1	1273,37	1331,04
INX806030	800	600	300	770	550	1,5	1,5	2	2	697x449	30,5	1	1405,35	1469,82
INX808030	800	800	300	770	750	1,5	1,5	2	2	697x649	39,1	1	1660,38	1738,69
INX1008030	1000	800	300	970	750	1,5	1,5	3P	2	897x619	47,6	1	2037,64	2042,11
INX10010030/PD	1000	1000	300	970	950	1,5	1,5	3P	4	-	59,0	1	3174,75	-
INX12010030/PD	1200	1000	300	1170	950	1,5	1,5	3P	4	-	68,3	1	3241,35	-

Armarios puerta opaca IP66. Acero inoxidable AISI 316L

Referencia tipo	Dimensiones armario			Dim. placa		Espesor chapa		Nº cierres	Perfiles refuerzo	Pta. cristal hueco visto	Peso kg	Unidades embalaje	Precio unidad €	
	A	B	C	D	E	CPO.	PTA.						PO Con placa	PT Con placa
INX302015-316	300	200	150	270	150	1,2	1,2	1	-	-	3,8	1	426,84	-
INX302515-316	300	250	150	270	200	1,2	1,2	1	-	-	4,6	1	448,47	-
INX303015-316	300	300	150	270	250	1,2	1,2	1	-	-	5,2	1	509,76	-
INX403020-316	400	300	200	370	250	1,2	1,2	1	-	296x148	7,1	1	580,88	667,00
INX404020-316	400	400	200	370	350	1,2	1,2	1	2	296x248	9,5	1	676,90	780,37
INX406020-316	400	600	200	370	550	1,2	1,5	1	2	297x449	13,7	1	1005,39	1118,96
INX504020-316	500	400	200	470	350	1,2	1,2	2	2	396x248	11,4	1	779,53	871,95
INX504025-316	500	400	250	470	350	1,2	1,2	2	2	396x248	12,2	1	903,25	994,64
INX604020-316	600	400	200	570	350	1,2	1,2	2	2	496x248	13,3	1	1004,94	1104,69
INX605025-316	600	500	250	570	450	1,2	1,5	2	2	497x349	17,7	1	1495,47	1581,71
INX606025-316	600	600	250	570	550	1,5	1,5	2	2	497x449	22,6	1	1494,12	1629,54
INX705025-316	700	500	250	670	450	1,5	1,5	2	2	597x349	22,1	1	1485,44	1637,13
INX806030-316	800	600	300	770	550	1,5	1,5	2	2	697x449	30,5	1	1778,86	1959,05
INX808030-316	800	800	300	770	750	1,5	1,5	2	2	697x649	39,4	1	1968,68	2185,93
INX1008030-316	1000	800	300	970	750	1,5	1,5	3P	2	897x619	47,8	1	2523,79	2749,22
INX10010030/PD-316	1000	1000	300	970	950	1,5	1,5	3P	4	-	59,0	1	3588,80	-
INX12010030/PD-316	1200	1000	300	1170	950	1,5	1,5	3P	4	-	68,3	1	3485,41	-

Armarios de puerta única opaca y transparente: IP66 / NEMA 1, 4, 4x, 12.

Armarios de puerta doble opaca: IP55 / NEMA 1, 12.

Acero inoxidable satinado scotch 320.

Junta de estanqueidad de poliuretano inyectado.

3P: un cierre de 3 puntos.

/PD: Armarios de puerta doble.

PO: Puerta opaca
PT: Puerta transparente

Armarios suministrados con placa de montaje.

Para referencias sin placa añadir /SP; Ej: INX403020/SP - INX10010030PD/SP. [Consultar disponibilidad].

Pack de 4 alzadores de placa suministrado en todas las referencias incluso en las referencias sin placa /SP.

Para referencias con puerta transparente añadir T; Ej: INXT403020. [Consultar disponibilidad].

Certificado VDE para armarios de puerta única.

Para armarios especiales, sin placa y de puerta transparente consultar disponibilidad de certificado UL.

VER ACCESORIOS EN [PÁGINA 22](#).



Armarios INOX puerta única



Armario INOX puerta transparente



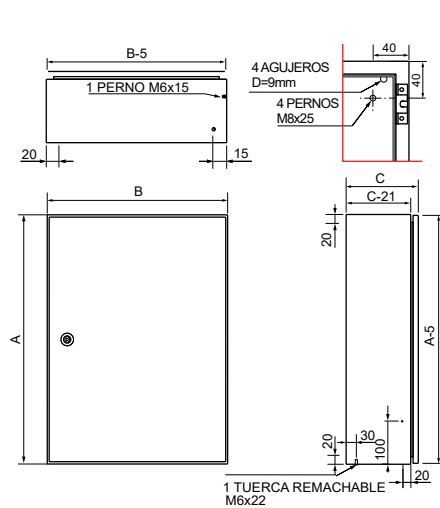
Armario INOX puerta doble

Cargas máximas admisibles

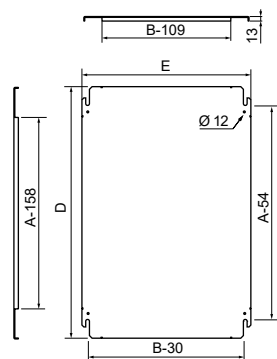
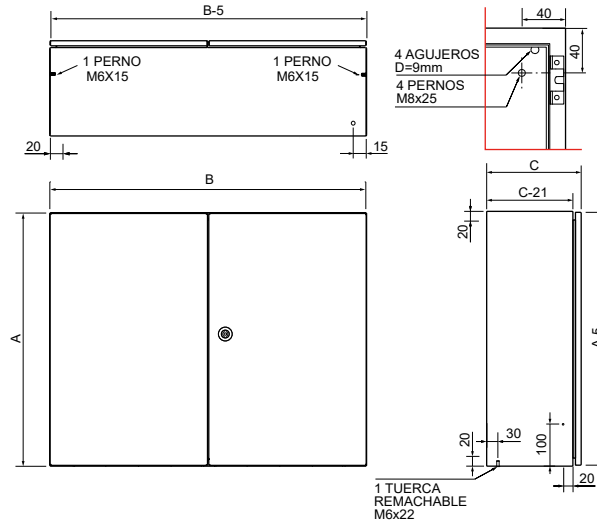
	Carga total	Puerta opaca	Placa
Armarios de 250x200x150 hasta 300x300x200	150 kg	25 kg	125 kg
Armarios de 300x400x150 hasta 400x300x200	175 kg	25 kg	150 kg
Armarios de 400x400x150 hasta 600x400x300	225 kg	25 kg	200 kg
Armarios de 600x500x150 hasta 700x500x250	275 kg	25 kg	250 kg
Armarios de 800x400x200 hasta 800x800x300	325 kg	25 kg	300 kg
Armarios de 800x1000x300 hasta 1200x1000x300	390 kg	40 kg	350 kg

Dimensiones: Argenta acero inoxidable

Puerta única



Puerta doble



ARGENTA

Accesorios armarios metálicos de fijación mural IP66

Placas de montaje metálicas lisas



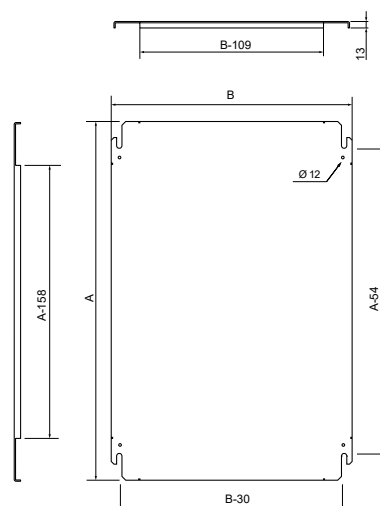
MATERIALES: Placa de montaje lisa en acero galvanizado de 2 mm.

CARACTERÍSTICAS: Pack de 4 alzadores más 4 tuercas antigiro para el montaje de la placa suministrados con la referencia del armario. (Incluidos los armarios sin placa /SP). Referencia 48228 (ver página 24).

PARA ARMARIOS TIPO: GN - ATX - INX.

- Placas con cantos vivos redondeados para evitar cortes durante el uso.

Referencia	Dimensiones (AXB)	Espesor placa		Pliegues		Para armario		Unidades embalaje	Precio unidad €
		mm		HORIZ.	VERT.	ALTO	ANCHO		
PL2520	220x150	2	-	-	-	250	200	1	5,30
PL2525	220x200	2	-	-	-	250	250	1	6,65
PL3020	270x150	2	-	-	-	300	200	1	7,35
PL3025	270x200	2	-	-	-	300	250	1	7,33
PL3030	270x250	2	-	-	-	300	300	1	11,16
PL3040	270x350	2	-	-	-	300	400	1	13,70
PL4030	370x250	2	-	-	-	400	300	1	13,93
PL4040	370x350	2	-	-	-	400	400	1	18,57
PL4060	370x550	2	2	-	-	400	600	1	30,73
PL5030	470x250	2	-	-	-	500	300	1	17,94
PL5040	470x350	2	-	-	-	500	400	1	25,32
PL5050	470x450	2	-	-	-	500	500	1	35,17
PL5070	470x650	2	-	-	-	500	700	1	44,78
PL5080	470x750	2	2	2	2	500	800	1	73,32
PL50100	470x950	2	2	2	2	500	1000	1	81,80
PL6040	570x350	2	-	-	-	600	400	1	29,57
PL6050	570x450	2	-	-	-	600	500	1	42,50
PL6060	570x550	2	-	-	-	600	600	1	41,53
PL6080	570x750	2	2	2	2	600	800	1	64,05
PL60120	570x1150	2	2	2	2	600	1200	1	103,22
PL7050	670x450	2	-	-	-	700	500	1	45,52
PL8040	770x350	2	2	2	2	800	400	1	42,54
PL8060	770x550	2	2	2	2	800	600	1	68,48
PL8080	770x750	2	2	2	2	800	800	1	86,13
PL80100	770x950	2	2	2	2	800	1000	1	103,65
PL80120	770x1150	2	2	2	2	800	1200	1	125,82
PL10060	970x550	2	2	2	2	1000	600	1	83,26
PL10080	970x750	2	2	2	2	1000	800	1	122,85
PL100100	970x950	2	2	2	2	1000	1000	1	156,56
PL100120	970x1150	2	2	2	2	1000	1200	1	159,33
PL12060	1170x550	2	2	2	2	1200	600	1	94,15
PL12080	1170x750	2	2	2	2	1200	800	1	122,97
PL12090	1170x850	2	2	2	2	1200	900	1	142,69
PL120100	1170x950	2	2	2	2	1200	1000	1	170,24
PL120120	1170x1150	2	2	2	2	1200	1200	1	175,93
PL14060	1370x550	2	2	2	2	1400	600	1	125,21
PL14080	1370x750	2	2	2	2	1400	800	1	159,67
PL140100	1370x950	2	2	2	2	1400	1000	1	193,24
PL140120	1370x1150	2	2	2	2	1400	1200	1	235,70



Placas de montaje aislantes lisas

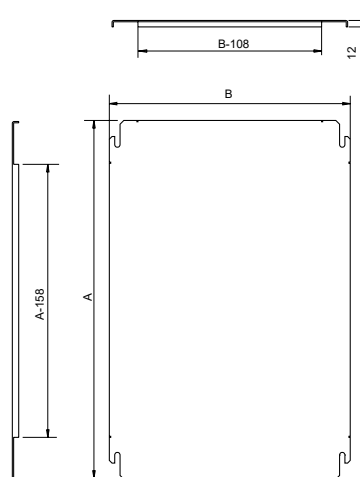


MATERIALES: Placa de montaje lisa en baquelita.

CARACTERÍSTICAS: Pack de 4 alzadores más 4 tuercas antigiro para el montaje de la placa suministrados con la referencia del armario. (Incluidos los armarios sin placa /SP). Referencia 48228 (ver página 24).

PARA ARMARIOS TIPO: GN - ATX - INX.

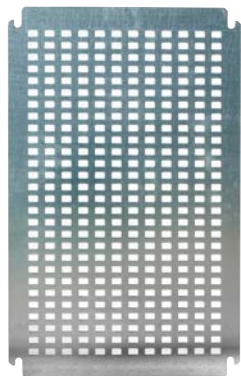
Referencia	Dimensiones (AXB)	Espesor placa mm	Para armario		Unidades embalaje	Precio unidad €
			ALTO	ANCHO		
PLB2520	220x150	3	250	200	1	30,24
PLB2525	220x200	3	250	250	1	37,52
PLB3020	270x150	3	300	200	1	35,94
PLB3025	270x200	3	300	250	1	38,76
PLB3030	270x250	3	300	300	1	41,58
PLB3040	270x350	3	300	400	1	56,51
PLB4030	370x250	3	400	300	1	45,70
PLB4040	370x350	3	400	400	1	61,10
PLB4060	370x550	3	400	600	1	82,40
PLB5030	470x250	3	500	300	1	61,86
PLB5040	470x350	3	500	400	1	67,76
PLB5050	470x450	4	500	500	1	82,40
PLB5070	470x650	4	500	700	1	176,97
PLB6040	570x350	4	600	400	1	84,26
PLB6050	570x450	4	600	500	1	86,59
PLB6060	570x550	4	600	600	1	117,80
PLB6080	570x750	4	600	800	1	154,08
PLB7050	670x450	4	700	500	1	98,14
PLB8040	770x350	4	800	400	1	100,34
PLB8060	770x550	4	800	600	1	156,90
PLB8080	770x750	4	800	800	1	212,64
PLB80100	770x950	5	800	1000	1	227,41
PLB80120	770x1150	5	800	1200	1	276,83
PLB10060	970x550	5	1000	600	1	180,95
PLB10080	970x750	5	1000	800	1	231,98
PLB100100	970x950	5	1000	1000	1	232,57
PLB100120	970x1150	5	1000	1200	1	383,83
PLB12060	1170x550	5	1200	600	1	214,90
PLB12080	1170x750	5	1200	800	1	266,52
PLB12090	1170x850	5	1200	900	1	276,83
PLB120100	1170x950	5	1200	1000	1	360,12
PLB120120	1170x1150	5	1200	1200	1	377,30
PLB140100	1370x950	5	1400	1000	1	390,57



ARGENTA

Accesorios armarios metálicos de fijación mural IP66

Placas de montaje metálicas ranuradas



MATERIALES: Placa de montaje ranurada en acero galvanizado de 2 mm.

CARACTERÍSTICAS: Pack de 4 alzadores más 4 tuercas antigiro para el montaje de la placa suministrados con la referencia del armario. (Incluidos los armarios sin placa /SP). Referencia 48228 (ver página 24).

Troqueles de 14x9 - Distancia entre ranuras de 25 mm.

Tuercas de jaula recomendadas:

48429: Para montaje frontal.

48416 ó 48435: Para montaje trasero

(ver página 183)

PARA ARMARIOS TIPO: GN - ATX - INX.

Referencia	Dimensiones (AXB)	Espesor placa mm	Para armario		Unidades embalaje	Precio unidad €
			ALTO	ANCHO		
PLU2520	220x150	2	250	200	1	12,33
PLU2525	220x200	2	250	250	1	14,33
PLU3020	270x150	2	300	200	1	13,71
PLU3025	270x200	2	300	250	1	15,78
PLU3030	270x250	2	300	300	1	18,17
PLU3040	270x350	2	300	400	1	22,54
PLU4030	370x250	2	400	300	1	16,55
PLU4040	370x350	2	400	400	1	28,82
PLU4060	370x550	2	400	600	1	44,57
PLU5030	470x250	2	500	300	1	20,93
PLU5040	470x350	2	500	400	1	32,87
PLU5050	470x450	2	500	500	1	47,87
PLU5070	470x650	2	500	700	1	72,20
PLU6040	570x350	2	600	400	1	39,85
PLU6050	570x450	2	600	500	1	54,17
PLU6060	570x550	2	600	600	1	64,97
PLU6080	570x750	2	600	800	1	86,12
PLU7050	670x450	2	700	500	1	62,24
PLU8040	770x350	2	800	400	1	135,32
PLU8060	770x550	2	800	600	1	91,69
PLU8080	770x750	2	800	800	1	120,56
PLU80100	770x950	2	800	1000	1	139,02
PLU80120	770x1150	2	800	1200	1	148,69
PLU10060	970x550	2	1000	600	1	102,94
PLU10080	970x750	2	1000	800	1	153,03
PLU100100	970x950	2	1000	1000	1	167,29
PLU100120	970x1150	2	1000	1200	1	187,88
PLU12060	1170x550	2	1200	600	1	119,74
PLU12080	1170x750	2	1200	800	1	148,15
PLU12090	1170x850	2	1200	900	1	147,95
PLU120100	1170x950	2	1200	1000	1	176,25
PLU120120	1170x1150	2	1200	1200	1	223,92

Alzador de placa



Referencia	Descripción	Unidades embalaje	Precio unidad €
48228	Pack 4 alzadores + 4 tuercas antigiro	1	2,36

MATERIALES: Caucho.

CARACTERÍSTICAS: Se suministra en todas las referencias de armarios. (Incluidos los armarios sin placa /SP).

Pack que incluye 4 alzadores + 4 tuercas antigiro.

PARA ARMARIOS TIPO: GN - ATX - INX.

Elemento de regulación



Referencia	Para prof. de armario (mm)	Unidades embalaje	Precio unidad €
SP150	150	1	31,96
SP200	200	1	32,33
SP250	250	1	36,56
SP300	300	1	39,97
SP400	400	1	43,92

MATERIALES: Acero galvanizado.

CARACTERÍSTICAS: Elemento de regulación para placas de montaje.

Regulación de altura de 12,5 en 12,5 mm.

Necesario para el montaje de las puertas interiores.

SUMINISTRO: Pack de 4 soportes regulables.

PARA ARMARIOS TIPO: GN - ATX - INX.

Chasis modular (acero laminado)



Referencia	Nº módulos	Filas	Para armario			Unidades embalaje	Precio unidad €
			ALTO	ANCHO	PROF.		
CH3025/1520	16	2x8	300	250	150-200	1	86,01
CH3030/1520	22	2x11	300	300	150-200	1	87,82
CH4030/1520	33	3x11	400	300	150-200	1	90,33
CH4040/1520	45	3x15	400	400	150-200	1	102,08
CH4040/2530	45	3x15	400	400	250-300	1	108,10
CH4060/1520	78	3x26	400	600	150-200	1	122,06
CH4060/2530	78	3x26	400	600	250-300	1	133,20
CH5040/1520	48	3x16	500	400	150-200	1	96,95
CH5040/2530	48	3x16	500	400	250-300	1	106,99
CH6040/1520	64	4x16	600	400	150-200	1	101,15
CH6040/2530	64	4x16	600	400	250-300	1	108,94
CH6060/1520	104	4x26	600	600	150-200	1	121,04
CH6060/2530	104	4x26	600	600	250-300	1	131,86
CH7050/1520	110	5x22	700	500	150-200	1	126,16
CH7050/2530	110	5x22	700	500	250-300	1	137,26
CH8060/1520	128	4x26 + 1x24	800	600	150-200	1	137,52
CH8060/2530	128	4x26 + 1x24	800	600	250-300	1	147,20
CH8080/1520	190	5x38	800	800	150-200	1	173,36
CH8080/2530	190	5x38	800	800	250-300	1	184,63
CH10060/2530	156	6x26	1000	600	250-300	1	183,40
CH10080/2530	228	6x38	1000	800	250-300	1	196,12
CH10080/40	228	6x38	1000	800	400	1	234,71

MATERIALES: Bastidor: Acero galvanizado. Tapa chasis: Acero laminado en frío pintado RAL 7035.

CARACTERÍSTICAS: Incorpora bastidor, tapa chasis y bolsa de accesorios para montaje.

El chasis presenta dos troqueles en el frontal para colocar el tirador de bola (ref. 48545), y un troquel en el lateral para facilitar el paso de cable a tierra.

Se suministran los tapones herméticos para tapar los troqueles en caso de no ser utilizados.

PARA ARMARIOS TIPO: GN-INX-ATX.

Chasis modular (acero inoxidable)



Referencia	Nº módulos	Filas	Para armario			Unidades embalaje	Precio unidad €
			ALTO	ANCHO	PROF.		
INXCH3025/1520	16	2x8	300	250	150	1	175,73
INXCH4030/1520	33	3x11	400	300	200	1	190,23
INXCH5040/1520	48	3x16	500	400	200	1	208,10
INXCH6040/1520	64	4x16	600	400	200	1	228,28
INXCH6060/2530	104	4x26	600	600	250	1	307,47
INXCH7050/2530	110	5x22	700	500	250	1	276,11
INXCH8060/2530	128	4x26 + 1x24	800	600	300	1	347,66
INXCH8080/2530	190	5x38	800	800	300	1	418,61
INXCH10080/2530	228	6x38	1000	800	300	1	622,23

MATERIALES: Acero inoxidable AISI 304L. Acabado satinado scotch 320.

CARACTERÍSTICAS: Incorpora bastidor, tapa chasis y bolsa de accesorios para montaje.

PARA ARMARIOS TIPO: INX - ATX/INX.

Tirador



Referencia	Descripción	Unidades embalaje	Precio unidad €
48545	Tirador de bola	1	14,27

MATERIALES: Resina fenólica rellena de madera. Negro brillante.

CARACTERÍSTICAS: Resistente a la mayoría de productos químicos industriales, aceites, grasas y condiciones meteorológicas adversas, incluyendo la luz ultravioleta. Temperatura nominal de uso: -30 °C / +140 °C.

PARA ARMARIOS TIPO: Puertas interiores y chasis.

ARGENTA

Accesorios armarios metálicos de fijación mural IP66

Perfiles para bastidor **FIJO**



NEW



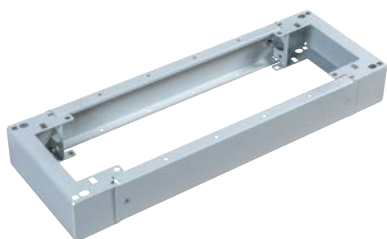
Referencia	Unidades de montaje	Para armario		Unidades embalaje	Precio unidad €
		ALTO	ANCHO		
PMRA19/12U	12 U	600	600	1	66,05
PMRA19/17U	17 U	800	600	1	73,79
PMRA19/21U	21 U	1000	600	1	82,13
PMRA19/26U	26 U	1200	600	1	88,29

MATERIALES: Acero galvanizado de 2 mm de espesor.

CARACTERÍSTICAS: Perfiles troquelados para aparatos de 19" en su cara frontal. Regulables en profundidad. Para su colocación es necesario solicitar 1 unidad del elemento de regulación en función de la profundidad del armario. Referencia tipo SP. (Ver página 24).

SUMINISTRO: Pack de 2 perfiles + tornillería.

Zócalos (acero laminado)



Referencia	Dimensiones	Para armario		Unidades embalaje	Precio unidad €
		ANCHO	PROF.		
ZÓCALO DE 100 MM	ALTOXANCHOXPROF.	ANCHO	PROF.		
ZCLA106020	100x600x200	600	200	1	123,81
ZCLA106025	100x600x250	600	250	1	119,11
ZCLA106030	100x600x300	600	300	1	116,44
ZCLA106040	100x600x400	600	400	1	121,27
ZCLA108020	100x800x200	800	200	1	132,41
ZCLA108025	100x800x250	800	250	1	127,71
ZCLA108030	100x800x300	800	300	1	126,29
ZCLA108040	100x800x400	800	400	1	134,95
ZCLA1010025	100x1000x250	1000	250	1	150,03
ZCLA1010030	100x1000x300	1000	300	1	154,68
ZCLA1010040	100x1000x400	1000	400	1	169,63
ZCLA1012025	100x1200x250	1200	250	1	153,11
ZCLA1012030	100x1200x300	1200	300	1	151,69
ZCLA1012040	100x1200x400	1200	400	1	160,35

Referencia	Dimensiones	Para armario		Unidades embalaje	Precio unidad €
		ANCHO	PROF.		
ZÓCALO DE 200 MM	ALTOXANCHOXPROF.	ANCHO	PROF.		
ZCLA206020	200x600x200	600	200	1	134,94
ZCLA206025	200x600x250	600	250	1	141,90
ZCLA206030	200x600x300	600	300	1	139,41
ZCLA206040	200x600x400	600	400	1	150,76
ZCLA208020	200x800x200	800	200	1	141,89
ZCLA208025	200x800x250	800	250	1	143,41
ZCLA208030	200x800x300	800	300	1	149,73
ZCLA208040	200x800x400	800	400	1	156,62
ZCLA2010025	200x1000x250	1000	250	1	158,53
ZCLA2010030	200x1000x300	1000	300	1	164,24
ZCLA2010040	200x1000x400	1000	400	1	175,78
ZCLA2012025	200x1200x250	1200	250	1	182,32
ZCLA2012030	200x1200x300	1200	300	1	183,34
ZCLA2012040	200x1200x400	1200	400	1	194,88

MATERIALES: Acero laminado en frío imprimado y pintado RAL 7035.

CARACTERÍSTICAS: Zócalo suministrado completo con tapas frontales y laterales.

PARA ARMARIOS TIPO: GN.

Zócalos (acero inoxidable)



Referencia	Dimensiones	Para armario		Unidades embalaje	Precio unidad €
ZÓCALO DE 100 MM AISI 304L	ALTOXANCHOXPROF.	ANCHO	PROF.		
INXZCLA104020	100x400x200	400	200	1	322,41
INXZCLA105025	100x500x250	500	250	1	347,27
INXZCLA106020	100x600x200	600	200	1	366,56
INXZCLA106025	100x600x250	600	250	1	379,80
INXZCLA106030	100x600x300	600	300	1	433,25
INXZCLA108030	100x800x300	800	300	1	436,82
INXZCLA1010030	100x1000x300	1000	300	1	507,23

MATERIALES: Acero inoxidable AISI 304L. Acabado satinado scotch 320.

Para zócalos AISI 316L consultar disponibilidad.

CARACTERÍSTICAS: Zócalo suministrado completo con tapas frontales y laterales.

PARA ARMARIOS TIPO: INX.

Soporte de cables para zócalos



Referencia	Para prof. de zócalo (mm)	Unidades embalaje	Precio unidad €
48497	250	1	24,45
48498	300	1	25,35
48499	400	1	26,02

MATERIALES: Acero galvanizado.

CARACTERÍSTICAS: Se coloca en la parte interior del zócalo. Regulable en altura.

PARA ARMARIOS TIPO: GN.

Tapas entrada de cables estándar

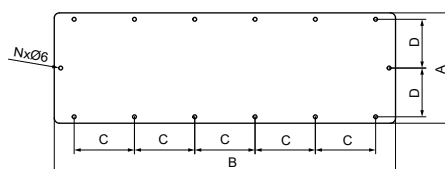


Referencia	Dim. Entrada cables (mm)	Dimensiones tapas (mm)					Unidades embalaje	Precio unidad €
		ALTOXANCHO	A	B	C	D		
TS0815	65x120	112	167	107	46	6	1	17,05
TS0820	65x185	112	232	86	46	8	1	17,78
TS0830	65x285	112	332	90	46	10	1	19,71
TS1423	125x215	172	262	101	76	8	1	20,33
TS1430	125x285	172	332	90	76	10	1	21,44
TS1440	125x385	172	432	93	76	12	1	23,93
TS1450	125x485	172	532	94	76	14	1	24,81
TS1470	125x685	172	732	96	76	18	1	37,75
TS1490	125x885	172	932	97	76	22	1	53,30

MATERIALES: Acero laminado en frío imprimado y pintado RAL 7035.

CARACTERÍSTICAS: Tapa de repuesto estándar para entrada de cables. Tornillería para su colocación incluida.

PARA ARMARIOS TIPO: GN.



ARGENTA

Accesorios armarios metálicos de fijación mural IP66

Tapas entrada de cables para marco tipo FL21

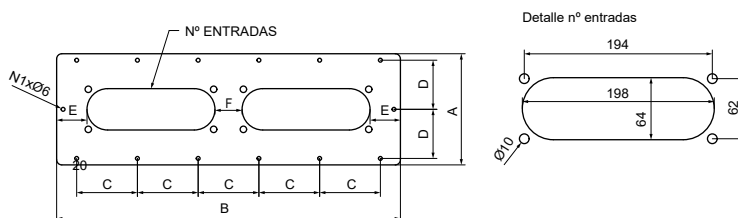


Referencia	Dim. Entrada cables (mm)	Dimensiones tapas (mm)							Nº entradas	Unidades embalaje	Precio unidad €
		ALTOXANCHO	A	B	C	D	E	F			
TF1423	125x215	172	262	101	76	32	-	8	1	1	17,98
TF1430	125x285	172	332	90	76	67	-	10	1	1	18,66
TF1440	125x385	172	432	93	76	117	-	12	1	1	20,19
TF1450	125x485	172	532	94	76	47	42	14	2	1	22,50
TF1470	125x685	172	732	96	76	32	37	18	3	1	42,98
TF1490	125x885	172	932	97	76	107	62	22	3	1	45,10

MATERIALES: Acero laminado en frío imprimado y pintado RAL 7035.

CARACTERÍSTICAS: Tornillería para su colocación incluida.

PARA ARMARIOS TIPO: GN.



Marco y tapa tipo FL21



Marco.

Tapa.

Referencia	Descripción	Dimensiones interiores	Unidades embalaje	Precio unidad €
ALTOXANCHO				
TFL21	Marco 214x90	170x68	10	16,30
TCFL21	Tapa ciega 214x90	-	1	32,86

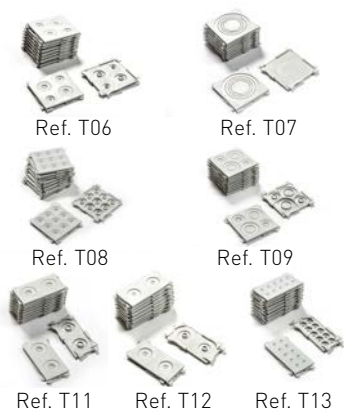
MATERIALES: Polipropileno reforzado con fibra de vidrio.

CARACTERÍSTICAS: Marco tipo FL21 para la instalación de los diferentes insertos.

Tapas con entradas con membranas de diferentes diámetros para realizar diferentes combinaciones. Para obtener el conjunto completo es necesario solicitar la tapa de entrada de cables más el marco tipo FL21 más los insertos. Grado de protección IP65.

PARA ARMARIOS TIPO: GN.

Insertos intercambiables para marco FL21



Ref. T06

Ref. T07

Ref. T08

Ref. T09

Ref. T11

Ref. T12

Ref. T13

Referencia	Dimensiones	Nº entradas	Unidades embalaje	Precio unidad €
ALTOXANCHO				
		Ø		
T06	68x68	2xM25 (8-17 mm) 2xM16 (5-10 mm)	10	4,60
T07	68x68	1xM32-M40-M50	10	4,60
T08	68x68	9x7-14 mm	10	4,60
T09	68x68	2x20-30 mm 2x10-20 mm	10	4,60
T11	34x68	2x8-17 mm	10	2,30
T12	34x68	2xM20 (6-13 mm)	10	2,30
T13	34x68	10x4-10 mm	10	2,30

CARACTERÍSTICAS: Insertos intercambiables para tapas marco tipo FL21. Grado de protección IP65.

Tapas entrada de cables para marco tipo FL13

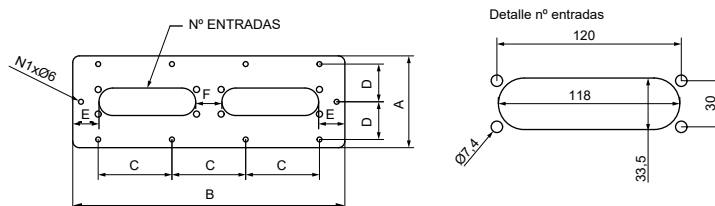


Referencia	Dim. Entrada cables (mm)	Dimensiones tapas (mm)							Nº entradas	Unidades embalaje	Precio unidad €
	ALTOXANCHO	A	B	C	D	E	F	N1			
TF0820	65x185	112	232	86	46	57	-	7	1	1	14,35
TF0830	65x285	112	332	90	46	32	32	10	2	1	16,07

MATERIALES: Acero laminado en frío imprimado y pintado RAL 7035.

CARACTERÍSTICAS: Tornillería para su colocación incluida.

PARA ARMARIOS TIPO: GN.



Marco y tapa tipo FL13



Marco.

Tapa.

Referencia	Descripción	Dimensiones interiores	Unidades embalaje	Precio
				unidad €
ALTOXANCHO				
TFL13	Marco 134x52	102x34	10	14,61
TCFL13	Tapa ciega 134x52	-	1	32,51

MATERIALES: Polipropileno reforzado con fibra de vidrio.

CARACTERÍSTICAS: Marco tipo FL13 para la instalación de los diferentes insertos.

Tapas con entradas con membranas de diferentes diámetros para realizar diferentes combinaciones. Para obtener el conjunto completo es necesario solicitar la tapa de entrada de cables más el marco tipo FL13 más los insertos. Grado de protección IP65.

SUMINISTRO: Bolsa de 10 unidades.

PARA ARMARIOS TIPO: GN.

Insertos intercambiables para marco FL13



Ref. T14

Ref. T15

Ref. T16

Ref. T17

Referencia	Dimensiones	Nº entradas	Unidades embalaje	Precio
				unidad €
ALTOXANCHO				
		∅		
T14	34x68	2x 8-17 mm	10	2,96
T15	34x68	2xM20 6-13 mm	10	2,96
T16	34x68	10x 4-10 mm	10	2,96
T17	34x34	1xM20 6-13 mm	10	1,48

CARACTERÍSTICAS: Insertos intercambiables para tapas marco tipo FL13.

Grado de protección IP65.

ARGENTA

Accesorios armarios metálicos de fijación mural IP66

Tejadillo (acero laminado)



- Sujeción mediante dos tuercas remachables favoreciendo un ajuste perfecto y estable.

Referencia	Dimensiones	Para armario		Unidades embalaje	Precio unidad €
		ANCHO	PROF.		
TEJ2015	200x175	200	150	1	53,76
TEJ2515	250x175	250	150	1	68,84
TEJ2520	250x225	250	200	1	69,31
TEJ3015	300x175	300	150	1	59,87
TEJ3020	300x225	300	200	1	59,35
TEJ3025	300x275	300	250	1	91,60
TEJ4015	400x175	400	150	1	73,29
TEJ4020	400x225	400	200	1	60,65
TEJ4025	400x275	400	250	1	69,02
TEJ4030	400x325	400	300	1	76,18
TEJ5015	500x175	500	150	1	75,72
TEJ5020	500x225	500	200	1	62,21
TEJ5025	500x275	500	250	1	75,38
TEJ5030	500x325	500	300	1	82,82
TEJ6020	600x225	600	200	1	91,10
TEJ6025	600x275	600	250	1	80,78
TEJ6030	600x325	600	300	1	83,08
TEJ6040	600x425	600	400	1	95,22
TEJ7020	700x225	700	200	1	99,62
TEJ8020	800x225	800	200	1	91,18
TEJ8025	800x275	800	250	1	94,37
TEJ8030	800x325	800	300	1	91,89
TEJ8040	800x425	800	400	1	105,52
TEJ10020	1000x225	1000	200	1	115,60
TEJ10025	1000x275	1000	250	1	101,84
TEJ10030	1000x325	1000	300	1	98,41
TEJ10040	1000x425	1000	400	1	129,96
TEJ12025	1200x275	1200	250	1	108,38
TEJ12030	1200x325	1200	300	1	127,70
TEJ12040	1200x425	1200	400	1	132,90

MATERIALES: Acero laminado en frío imprimado y pintado RAL 7035.

CARACTERÍSTICAS: Permite proteger los mandos y testigos luminosos de la lluvia y el polvo. Recomendado para uso en armarios instalados en el exterior.

Suministrados con la tornillería necesaria para su montaje. Se fija directamente al cuerpo del armario.

PARA ARMARIOS TIPO: GN.

Puerta interior (acero laminado)



Referencia	Dimensiones	Para armario		Unidades embalaje	Precio unidad €
		ALTO	ANCHO		
PIN3020	250x150	300	200	1	78,22
PIN3025	250x200	300	250	1	80,94
PIN3030	250x250	300	300	1	86,61
PIN3040	250x350	300	400	1	95,45
PIN4030	350x250	400	300	1	95,35
PIN4040	350x350	400	400	1	95,55
PIN4060	350x550	400	600	1	101,20
PIN5030	450x250	500	300	1	118,05
PIN5040	450x350	500	400	1	100,49
PIN5050	450x450	500	500	1	103,99
PIN5070	450x650	500	700	1	172,43
PIN6040	550x350	600	400	1	108,09
PIN6050	550x450	600	500	1	123,81
PIN6060	550x550	600	600	1	114,92
PIN6080	550x750	600	800	1	138,84
PIN7050	650x450	700	500	1	124,41
PIN8040	750x350	800	400	1	135,63
PIN8060	750x550	800	600	1	149,87
PIN8080	750x750	800	800	1	170,80
PIN80100	750x950	800	1000	1	193,06
PIN80120	750x1150	800	1200	1	226,66
PIN10060	950x550	1000	600	1	168,22
PIN10080	950x750	1000	800	1	183,73
PIN100100	950x950	1000	1000	1	222,00
PIN100120	950x1150	1000	1200	1	235,87
PIN12060	1150x550	1200	600	1	190,75
PIN12080	1150x750	1200	800	1	210,17
PIN12090	1150x850	1200	900	1	228,66
PIN120100	1150x950	1200	1000	1	240,78
PIN120120	1150x1150	1200	1200	1	279,71
PIN14060	1350x550	1400	600	1	216,98
PIN14080	1350x750	1400	800	1	243,14
PIN140100	1350x950	1400	1000	1	263,14

MATERIALES: Acero laminado en frío pintado RAL 7035.

CARACTERÍSTICAS: Para la instalación de la puerta interior es necesario solicitar el elemento de regulación correspondiente (ver página 24).

Se suministra con el mismo tipo de cierre que la puerta estándar; cierre doble paletón de 5 mm.

Bisagras reversibles y apertura de 90°.

Posibilidad de montar simultáneamente puerta interior y placa de montaje.

Posibilidad de instalar tirador de bola; Ref. 48545 (ver página 25).

No es compatible con el montaje de un retenedor o un interruptor de puerta.

PARA ARMARIOS TIPO: GN - ATX.

ARGENTA

Accesorios armarios metálicos de fijación mural IP66

Tejadillo (acero inoxidable)



Referencia	Dimensiones	Para armario		Unidades embalaje	Precio unidad €
		ANCHO	PROF.		
INXTEJ2015	210x163	200	150	1	196,28
INXTEJ2515	260x163	250	150	1	199,27
INXTEJ3015	310x163	300	150	1	201,10
INXTEJ3020	310x211	300	200	1	208,91
INXTEJ4020	410x211	400	200	1	227,58
INXTEJ5025	510x259	500	250	1	232,23
INXTEJ6020	610x211	600	200	1	240,20
INXTEJ6025	610x259	600	250	1	249,92
INXTEJ6030	610x307,5	600	300	1	258,48
INXTEJ8030	810x307,5	800	300	1	373,67
INXTEJ10030	1010x307,5	1000	300	1	320,28

MATERIALES: Acero inoxidable AISI 304L. Acabado satinado scotch 320.

Para tejadillos AISI 316L consultar disponibilidad.

CARACTERÍSTICAS: Permite proteger los mandos o testigos luminosos de la lluvia y el polvo.

Se fija directamente en el cuerpo del armario.

Se suministra con la tornillería necesaria para el montaje.

PARA ARMARIOS TIPO: INX.

Puerta interior (acero inoxidable)



Referencia	Dimensiones	Para armario		Unidades embalaje	Precio unidad €
		ALTO	ANCHO		
INXPIN3020	237x145	300	200	1	321,46
INXPIN3025	237x195	300	250	1	326,78
INXPIN3030	237x245	300	300	1	334,38
INXPIN4030	337x245	400	300	1	281,13
INXPIN4040	337x345	400	400	1	301,49
INXPIN4060	337x545	400	600	1	352,98
INXPIN5040	437x345	500	400	1	343,94
INXPIN6040	537x345	600	400	1	372,05
INXPIN6050	537x445	600	500	1	401,07
INXPIN6060	537x545	600	600	1	413,68
INXPIN7050	637x445	700	500	1	394,38
INXPIN8060	737x545	800	600	1	497,76
INXPIN8080	737x745	800	800	1	661,63
INXPIN10080	937x745	1000	800	1	727,72
INXPIN100100	937x945	1000	1000	1	889,19
INXPIN120100	1137x945	1200	1000	1	907,94

MATERIALES: Acero inoxidable AISI 304L. Acabado satinado scotch 320. Para puertas AISI 316L consultar disponibilidad.

CARACTERÍSTICAS: Para la instalación de la puerta interior es necesario solicitar el pack de regulación correspondiente (ver página 24).

Se suministra con el mismo tipo de cierre que la puerta estándar; cierre doble paletón de 5 mm.

Bisagras reversibles y apertura de 90°. Posibilidad de montar simultáneamente puerta interior y placa de montaje. No es compatible con el montaje de un retenedor o un interruptor de puerta.

PARA ARMARIOS TIPO: INX - ATX/INX.

Puertas de repuesto opacas (acero laminado)



- Puertas conformadas, evitando los puntos de soldadura.

Referencia	Nº cierres	Tipo de puerta	Para armario		Unidades embalaje	Precio unidad €
			ALTO	ANCHO		
P02520	1	Única	250	200	1	36,41
P02525	1	Única	250	250	1	48,00
P03020	1	Única	300	200	1	37,10
P03025	1	Única	300	250	1	40,01
P03030	1	Única	300	300	1	43,48
P03040	1	Única	300	400	1	45,87
P04030	1	Única	400	300	1	43,98
P04040	1	Única	400	400	1	48,63
P04060	1	Única	400	600	1	60,09
P05030	2	Única	500	300	1	51,48
P05040	2	Única	500	400	1	55,09
P05050	2	Única	500	500	1	59,67
P05070	2	Única	500	700	1	93,72
P05080	2	Única	500	800	1	102,97
P050100/PD	1x3P	Doble	500	1000	1	354,56
P06040	2	Única	600	400	1	63,19
P06050	2	Única	600	500	1	72,22
P06060	2	Única	600	600	1	77,23
P06080	2	Única	600	800	1	91,61
P060120/PD	1x3P	Doble	600	1200	1	360,50
P07050	2	Única	700	500	1	79,58
P08040	2	Única	800	400	1	86,36
P08060	2	Única	800	600	1	97,97
P08080	2	Única	800	800	1	129,97
P080100	2	Única	800	1000	1	165,47
P080100/PD	1x3P	Doble	800	1000	1	386,28
P080120/PD	1x3P	Doble	800	1200	1	355,81
P010060	1x3P	Única	1000	600	1	128,58
P010080	1x3P	Única	1000	800	1	150,13
P0100100	1x3P	Única	1000	1000	1	195,95
P0100100/PD	1x3P	Doble	1000	1000	1	372,30
P0100120/PD	1x3P	Doble	1000	1200	1	407,75
P012060	1x3P	Única	1200	600	1	229,72
P012080	1x3P	Única	1200	800	1	247,60
P012090	1x3P	Única	1200	900	1	309,58
P0120100	1x3P	Única	1200	1000	1	279,38
P0120100/PD	1x3P	Doble	1200	1000	1	405,45
P0120120	1x3P	Única	1200	1200	1	319,20
P0120120/PD	1x3P	Doble	1200	1200	1	442,07
P014060	1x3P	Única	1400	600	1	300,46
P014080	1x3P	Única	1400	800	1	323,52
P0140100	1x3P	Única	1400	1000	1	350,81
P0140100/PD	1x3P	Doble	1400	1000	1	465,77
P0140120/PD	1x3P	Doble	1400	1200	1	546,71

MATERIALES: Acero laminado en frío imprimado y pintado RAL 7035.

CARACTERÍSTICAS: Puertas suministradas sin cierre.

Consultar cierres en páginas 36, 37 y 38.

/PD: Puertas opacas dobles.

Carga máxima:

Puertas de 250x200 hasta 800x800: 25 kg.

Puertas de 800x1000 hasta 1400x1000: 40 kg.

PARA ARMARIOS TIPO: GN - ATX.

ARGENTA

Accesorios armarios metálicos de fijación mural IP66

Puertas de repuesto (acero inoxidable)



Referencia	Nº cierres	Tipo de puerta	Para armario		Unidades embalaje	Precio unidad €
			ALTO	ANCHO		
INXPO3020	1	Única	300	200	1	114,31
INXPO3025	1	Única	300	250	1	120,36
INXPO3030	1	Única	300	300	1	127,80
INXPO4030	1	Única	400	300	1	132,34
INXPO4040	1	Única	400	400	1	158,64
INXPO4060	1	Única	400	600	1	165,50
INXPO5040	2	Única	500	400	1	183,56
INXPO6040	2	Única	600	400	1	179,30
INXPO6050	2	Única	600	500	1	264,28
INXPO6060	2	Única	600	600	1	253,72
INXPO7050	2	Única	700	500	1	273,08
INXPO8060	2	Única	800	600	1	334,42
INXPO8080	2	Única	800	800	1	448,50
INXPO10080	1x3P	Única	1000	800	1	525,62
INXPO100100/PD	1x3P	Doble	1000	1000	1	973,23
INXPO120100/PD	1x3P	Doble	1200	1000	1	957,00

MATERIALES: Acero inoxidable AISI 304L. Acabado satinado scotch 320.

Para puertas AISI 316L consultar disponibilidad.

CARACTERÍSTICAS: Puertas suministradas sin cierre. Consultar cierres en páginas 36, 37 y 38.

/PD: Puertas opacas dobles.

Carga máxima:

Puertas de 250x200 hasta 800x800: 25 kg.

Puertas de 800x1000 hasta 1400x1000: 40 kg.

PARA ARMARIOS TIPO: INX - ATX/INX.

Perfil de montaje para puertas



Referencia	Para anchura de puerta (mm)	Pack	Unidades embalaje	Precio unidad €
PMP300	300	1	1	12,28
PMP400	400	1	1	13,14
PMP500	500	1	1	13,94
PMP600	600	1	1	15,03
PMP800	800	1	1	18,45
PMP900	900	1	1	17,81
PMP1000	1000	1	1	22,25
PMP1200	1200	1	1	39,41

MATERIALES: Acero galvanizado.

CARACTERÍSTICAS: Perfil para fijar directamente a la puerta. Tornillería para su colocación incluida. Facilitan la colocación del equipamiento interior de la puerta.

SUMINISTRO: 1 perfil por referencia.

PARA ARMARIOS TIPO: GN - ATX.

Varillas



Referencia	Descripción	Unidades embalaje	Precio unidad €
48385	Varillas para armarios de 800 mm de altura (2 ud.)	1	24,47
48386	Varillas para armarios de 1000 mm de altura (2 ud.)	1	24,47
48387	Varillas para armarios de 1200 mm de altura (2 ud.)	1	24,91
48388	Varillas para armarios de 1400 mm de altura (2 ud.)	1	25,80

Perfil para soporte en profundidad

NEW


Referencia	Para Prof. armario (mm)	Unidades embalaje	Precio unidad €
PB150	150	1	26,73
PB200	200	1	27,77
PB250	250	1	28,87
PB300	300	1	30,11
PB400	400	1	30,31

MATERIALES: Acero galvanizado.

CARACTERÍSTICAS: Posibilidad de instalación en cualquier zona del perímetro del armario.

PARA ARMARIOS TIPO: Pack 1 ud.

Bisagra de repuesto



Referencia	Descripción	Unidades embalaje	Precio unidad €
48635	Bisagra de repuesto Argenta (1 und.+ 1 bulón)	1	4,78

MATERIALES: Acero con tratamiento GEOMET.

SUMINISTRO: Bolsa de 1 bisagra más 1 bulón.

PARA ARMARIO TIPO: GN.

Retenedor de puerta



Referencia	Descripción	Para armario	Unidades embalaje	Precio unidad €
ANCHO				
48380	Retenedor para armarios en acero laminado L=130	>250 hasta 1200	1	33,16
48383	Retenedor para armarios en acero inoxidable L=130	>250 hasta 1200	1	34,49

MATERIALES: Acero laminado en frío con piezas cincadas.

CARACTERÍSTICAS: Permite retener la puerta cuando llega al final de su recorrido.

No es compatible con el montaje de puerta interior ni de chasis.

PARA ARMARIOS TIPO: GN - INX.

Interruptor de puerta

NEW


Referencia	Descripción	Voltaje AC		Dimensiones	Unidades embalaje	Precio unidad €
		V	HZ			
48609	Interruptor de puerta fijación magnética	125/250	50/60	70 30,6 30	1	58,69
48610	Interruptor de puerta fijación por tornillos	125/250	50/60	70 30,6 30	1	32,94

MATERIALES: Material del soporte acero cincado.

CARACTERÍSTICAS: Accionamiento mediante interruptor de botón en acero inoxidable.

Para fijación por tornillos es necesario solicitar el perfil para soporte en profundidad en función de la profundidad del armario. Ver referencia tipo PB arriba. Para la fijación magnética se puede instalar en cualquier zona del perímetro del vierteaguas del armario. Soporte de sujeción incluido en las dos referencias.

Grado de protección IP65.

PARA ARMARIO TIPO: GN.

ARGENTA

Accesorios armarios metálicos de fijación mural IP66

Cierres estándar GN



Ref. 48450



Ref. 48414

Referencia	Descripción	Unidades embalaje	Precio unidad €
------------	-------------	-------------------	-----------------

48450	Cierre doble paletón 5 mm poliamida 1P	1	4,92
-------	--	---	------

CARACTERÍSTICAS: Carcasa y lengüeta fabricados en poliamida RAL 7037.

Para armarios hasta 800 mm de altura.

Llave doble paletón 5 mm en poliamida no incluida referencia 48449 (ver página 38).

48414	Cierre doble paletón 5 mm poliamida 3P (sin varillas)	1	21,84
-------	---	---	-------

CARACTERÍSTICAS: Carcasa fabricada en poliamida RAL 7037 y lengüeta en acero.

Para armarios a partir de 1000 mm de altura y armarios de doble puerta. No incluye varillas para cierre 3P.

Llave doble paletón 5 mm en zamak no incluida referencia 48460 (ver página 38).

Cierres estándar ATEX



Ref. 48405



Ref. 48406

Referencia	Descripción	Unidades embalaje	Precio unidad €
------------	-------------	-------------------	-----------------

48405	Cierre doble paletón 5 mm ATEX 1P	1	15,65
-------	-----------------------------------	---	-------

48406	Cierre doble paletón 5 mm ATEX 3P (sin varillas)	1	40,66
-------	--	---	-------

CARACTERÍSTICAS: Fabricados en zamak cromado, con junta inyectada.

Llaves no incluidas, referencias 48449 y 48460 (ver página 38).

Cierres 1P: Para armarios hasta 800 mm de altura.

Cierres 3P: Para armarios a partir de 1000 mm de altura. No incluye varillas.

Cierres para ser instalados en armarios ATEX.

Cierres estándar ATEX-INOX



Ref. 48400



Ref. 48401

Referencia	Descripción	Unidades embalaje	Precio unidad €
------------	-------------	-------------------	-----------------

48400	Cierre doble paletón 5 mm acero inoxidable AISI 316L 1P	1	110,84
-------	---	---	--------

48401	Cierre doble paletón 5 mm acero inoxidable AISI 316L 3P (sin varillas)	1	100,93
-------	--	---	--------

CARACTERÍSTICAS: Fabricados en acero inoxidable AISI 316L.

Llaves no incluidas, referencias 48449 y 48460 (ver página 38).

Cierres 1P: Para armarios hasta 800 mm de altura.

Cierres 3P: Para armarios a partir de 1000 mm de altura. No incluye varillas.

Cierres para ser instalados en armarios INOX-ATEX.

Cierres estándar INOX



Ref. 48390



Ref. 48391

Referencia	Descripción	Unidades embalaje	Precio unidad €
------------	-------------	-------------------	-----------------

48390	Cierre doble paletón 5 mm zamak 1P	1	16,35
-------	------------------------------------	---	-------

48391	Cierre doble paletón 5 mm zamak 3P (sin varillas)	1	28,15
-------	---	---	-------

CARACTERÍSTICAS: Carcasa y lengüeta fabricados en zamak pintado.

Cierres 1P: para armarios hasta 800 mm de altura.

Cierres 3P: para armarios a partir de 1000 mm de altura y armarios de doble puerta. No incluyen varillas.

LLaves doble paletón 5 mm 48449 y 48460 no incluidas (ver página 38).

Cierres con llave



Ref. 48456



Ref. 48496

Referencia	Descripción	Unidades embalaje	Precio unidad €
48456	Cierre 1/4 de vuelta tipo buzón con llave cod.333 1P	1	13,71
48496	Cierre 1/4 de vuelta tipo buzón con llave cod. 333 3P (sin varillas)	1	40,68
48493	Cierre 1/4 de vuelta tipo buzón con llave cod. 405 1P	1	17,92
48580	Cierre 1/4 de vuelta tipo buzón con llave cod. 405 3P (sin varillas)	1	40,62
48495	Cierre 1/4 de vuelta tipo buzón con llave cod. 1242E 1P	1	17,52
48589	Cierre 1/4 de vuelta tipo buzón con llave cod. 1242E 3P (sin varillas)	1	40,62

CARACTERÍSTICAS: Carcasa fabricada en poliamida RAL 7037 y lengüeta en acero.

Cierres 1P: para armarios hasta 800 mm de altura.

Cierres 3P: para armarios a partir de 1000 mm de altura y armarios de doble puerta. No incluyen varillas.

Todos los cierres incluyen llave (ver llaves de repuesto en página 38).

Cierres de palomilla



Ref. 48412



Ref. 48413

Referencia	Descripción	Unidades embalaje	Precio unidad €
48412	Cierre 1/4 de vuelta de palomilla fija 1P	1	6,52
48413	Cierre 1/4 de vuelta de palomilla fija 3P (sin varillas)	1	45,51

CARACTERÍSTICAS: Cierre de palomilla fija sin llave.

Cierre 1P: Para armarios hasta 800 mm de altura. Carcasa y lengüeta fabricados en poliamida negra.

Cierres 3P: Para armarios a partir de 1000 mm de altura y armarios de doble puerta. No incluye varillas. Carcasa fabricada en poliamida negra y lengüeta en acero.



Ref. 48409



Ref. 48410

48409	Cierre JIS 1/4 de vuelta de palomilla con llave 1P	1	35,03
48410	Cierre JIS 1/4 de vuelta de palomilla con llave 3P (sin varillas)	1	51,42

CARACTERÍSTICAS: Carcasa fabricada en poliamida negra y lengüeta en acero. Cierre de compañía tipo JIS. Llave de aluminio incluida (1 ud.).

Cierres 1P: Para armarios hasta 800 mm de altura.

Cierres 3P: Para armarios a partir de 1000 mm de altura y armarios de doble puerta. No incluye varillas.



Ref. 48457



Ref. 48411

48457	Cierre 1/4 de vuelta de palomilla con llave cod. 333 1P	1	30,32
48411	Cierre 1/4 de vuelta de palomilla con llave cod. 333 3P (sin varillas)	1	41,66
48590	Cierre 1/4 de vuelta de palomilla con llave cod. 405 1P	1	35,06
48591	Cierre 1/4 de vuelta de palomilla con llave cod. 405 3P (sin varillas)	1	45,89
48587	Cierre 1/4 de vuelta de palomilla con llave cod. 1242E 1P	1	32,25
48592	Cierre 1/4 de vuelta de palomilla con llave cod. 1242E 3P (sin varillas)	1	42,53

CARACTERÍSTICAS: Cierres de palomilla con llave.

Cierres 1P: Para armarios hasta 800 mm de altura. Carcasa y lengüeta fabricados en poliamida negra.

Cierres 3P: Para armarios a partir de 1000 mm de altura y armarios de doble puerta. No incluye varillas. Carcasa fabricada en poliamida negra y lengüeta en acero.

Todos los cierres incluyen llave (ver llaves de repuesto en página 38).

ARGENTA

Accesorios armarios metálicos de fijación mural IP66

Cierres triángulo y cuadrado



Ref. 48546

Ref. 48547



Ref. 48451

Ref. 48415



Ref. 48501

Ref. 48404



Ref. 48455

Ref. 48540



Ref. 29266

Referencia	Descripción	Unidades embalaje	Precio unidad €
48546	Cierre triángulo 1P + llave zamak triángulo 6,5	1	16,69
48547	Cierre triángulo 3P + llave zamak triángulo 6,5 (sin varillas)	1	36,02
48451	Cierre triángulo 1P + llave zamak triángulo 8	1	12,92
48415	Cierre triángulo 3P + llave zamak triángulo 8 (sin varillas)	1	32,74
48501	Cierre triángulo para candado 1P + llave zamak triángulo 11	1	26,30
48404	Cierre triángulo para candado 3P + llave zamak triángulo 11 (sin varillas)	1	45,62
48455	Cierre cuadrado 1P + llave poliamida cuadrada 7	1	13,10
48540	Cierre cuadrado 3P + llave poliamida cuadrada 7 (sin varillas)	1	33,54
29266	Enclavamiento en acero inoxidable para candado	1	16,04

CARACTERÍSTICAS: Cierres con llave.

Cierres 1P: Para armarios hasta 800 mm de altura. Carcasa y lengüeta fabricados en poliamida.

Cierres 3P: Para armarios a partir de 1000 mm de altura y armarios de doble puerta. No incluye varillas. Carcasa fabricada en poliamida y lengüeta en acero.

Todos los cierres incluyen llave (ver llaves de repuesto abajo).

Llaves



Ref. 48449

Ref. 48460



Ref. 48550 - 48593 - 48594



Ref. 48551

Ref. 48552

Referencia	Descripción	Unidades embalaje	Precio unidad €
48449	Llave poliamida doble paletón 5 mm	10	1,14
48460	Llave zamak doble paletón 5 mm	10	2,87
48550	Llave 1/4 vuelta tipo buzón cod. 333	10	6,60
48593	Llave 1/4 vuelta tipo buzón cod. 405	10	7,40
48594	Llave 1/4 vuelta tipo buzón cod. 1242E	10	20,11
48551	Llave zamak triángulo 8 mm	10	6,33
48552	Llave poliamida cuadrado 7 mm	10	6,20

Soporte a pared



Ref. 48423



Ref. 48623



Ref. 48422

Referencia	Descripción	Unidades embalaje	Precio unidad €
48423	Soporte a pared acero cincado (Pack 4 uds.)	1	11,14
48623	Soporte a pared acero inoxidable 316L (Pack 4 uds.)	1	22,48

MATERIALES: Acero cincado o acero inoxidable AISI 316L.

CARACTERÍSTICAS: Se montan directamente sobre la parte trasera del armario en posición vertical u horizontal. El montaje en posición vertical no es compatible con los modelos GN302015-GN302020-GN403020-GN503020-GN503025.

Separación a pared de 11 mm.

Carga máxima en horizontal o vertical: 490 kg.

SUMINISTRO: Pack de 4 soportes.

PARA ARMARIOS TIPO: GN - INX.

Referencia	Descripción	Unidades embalaje	Precio unidad €
FIJACIÓN EXTERIOR			
48422	Fijación de colgador desde exterior (Pack 4 uds.)	1	6,17

MATERIALES: Acero cincado.

CARACTERÍSTICAS: Soporte de sujeción interior que permite atornillar los colgadores desde el exterior del armario.

SUMINISTRO: Pack de 4 unidades.

PARA ARMARIOS TIPO: GN - INX.

Sujeción a mástil



Referencia	Descripción	Unidades embalaje	Precio unidad €
48420/3040	Sujeción a mástil ancho armario 300-400	1	62,00
48420/5060	Sujeción a mástil ancho armario 500-600	1	103,73
48420/7080	Sujeción a mástil ancho armario 700-800	1	110,89

MATERIALES: Acero galvanizado imprimado y pintado color gris RAL 7035.

CARACTERÍSTICAS: Incorpora guías, abrazaderas y tornillería necesaria para su instalación. Para poste circular de 100 a 200 mm de diámetro y para poste cuadrado de 60 a 100 mm de lado. Para armarios de 300 a 800 mm de anchura. Carga máxima 130 kg.

SUMINISTRO: Pack de 2 unidades.

PARA ARMARIOS TIPO: GN.

Cáncamos elevación



Referencia	Descripción	Unidades embalaje	Precio unidad €
48475	Cáncamos elevación M12 (Pack 2 uds.)	1	25,52

MATERIALES: Acero cincado.

CARACTERÍSTICAS: Se colocan en la parte superior del armario mediante tuercas M12. No pueden montarse si hay colocado un tejadillo.

SUMINISTRO: Pack de 2 unidades.

PARA ARMARIOS TIPO: GN - INX.

Pie soporte Argenta



Referencia	Descripción	Unidades embalaje	Precio unidad €
49730	Soporte en acero laminado pintado RAL 7035	1	165,79

ALTURA

MATERIALES: Acero laminado en frío imprimado y pintado RAL 7035.

PARA ARMARIOS TIPO: GN.

Cajas con entrada de cables y tapa atornillada IP66. Acero laminado

Referencia	Dimensiones			Espacio apertura boca cuerpo		Plano	Espesor chapa		Entrada de cables			Soportes de placa		Peso kg	Unidades embalaje	Precio unidad €
	A	B	C	D	E		CPO.	TAPA	ENT. EN A	ENT. EN B	DIM. CABLES	LAT.	CEN.			
EXA3015135	300	150	135	275	125	Plano 3	1,2	1,2	1	0	65x195	2	-	2,9	1	159,00
EXA3020135	300	200	135	275	175	Plano 3	1,2	1,2	1	0	65x195	2	-	3,5	1	167,55
EXA3030135	300	300	135	275	275	Plano 3	1,2	1,2	1	1	65x195	2	-	5,0	1	222,33
EXA4020135	400	200	135	375	175	Plano 3	1,2	1,2	1	0	65x195	2	-	4,0	1	181,98
EXA4030135	400	300	135	375	275	Plano 3	1,2	1,2	1	1	65x195	2	-	5,9	1	236,15
EXA4040135	400	400	135	375	375	Plano 3	1,2	1,2	1	1	65x195	2	-	7,3	1	244,28
EXA5020135	500	200	135	475	175	Plano 3	1,2	1,2	2	0	65x195	2	-	5,3	1	228,64
EXA5030135	500	300	135	475	275	Plano 3	1,2	1,2	2	1	65x195	2	-	7,2	1	298,43
EXA6020135	600	200	135	575	175	Plano 4	1,2	1,2	2	0	65x195	2	1	6,3	1	237,21
EXA6030135	600	300	135	575	275	Plano 4	1,2	1,2	2	1	65x195	2	1	7,2	1	333,54
EXA6040135	600	400	135	575	375	Plano 4	1,2	1,2	2	1	65x195	2	1	10,5	1	305,50
EXA8020135	800	200	135	775	175	Plano 4	1,2	1,2	3	0	65x195	2	1	8,2	1	278,36
EXA8040135	800	400	135	775	375	Plano 4	1,2	1,2	3	1	65x195	2	1	13,3	1	404,82

Cajas con laterales lisos y tapa atornillada IP66. Acero laminado

Referencia	Dimensiones			Espacio apertura boca cuerpo		Plano	Espesor chapa		Soportes de placa		Peso kg	Unidades embalaje	Precio unidad €
	A	B	C	D	E		CPO.	TAPA	LAT.	CEN.			
ELA151590	150	150	90	125	125	Plano 1	1,2	1,2	2	-	1,3	1	71,79
ELA201590	200	150	90	175	125	Plano 1	1,2	1,2	2	-	1,6	1	83,38
ELA202090	200	200	90	175	175	Plano 1	1,2	1,2	2	-	2,0	1	83,93
ELA301590	300	150	90	275	125	Plano 1	1,2	1,2	2	-	2,1	1	89,79
ELA302090	300	200	90	275	175	Plano 1	1,2	1,2	2	-	2,6	1	85,35
ELA402090	400	200	90	375	175	Plano 1	1,2	1,2	2	-	3,3	1	92,92
ELA1515135	150	150	135	125	125	Plano 1	1,2	1,2	2	-	1,6	1	80,62
ELA2015135	200	150	135	175	125	Plano 1	1,2	1,2	2	-	1,9	1	86,51
ELA2020135	200	200	135	175	175	Plano 1	1,2	1,2	2	-	2,4	1	91,61
ELA3015135	300	150	135	275	125	Plano 1	1,2	1,2	2	-	2,5	1	95,01
ELA3020135	300	200	135	275	175	Plano 1	1,2	1,2	2	-	3,1	1	87,78
ELA3030135	300	300	135	275	275	Plano 1	1,2	1,2	2	-	4,2	1	103,37
ELA4020135	400	200	135	375	175	Plano 1	1,2	1,2	2	-	3,8	1	91,90
ELA4030135	400	300	135	375	275	Plano 1	1,2	1,2	2	-	5,2	1	114,76
ELA4040135	400	400	135	375	375	Plano 1	1,2	1,2	2	-	6,5	1	142,82
ELA5020135	500	200	135	475	175	Plano 1	1,2	1,2	2	-	4,5	1	108,92
ELA5030135	500	300	135	475	275	Plano 1	1,2	1,2	2	-	6,1	1	127,13
ELA6020135	600	200	135	575	175	Plano 2	1,2	1,2	2	1	5,6	1	121,75
ELA6040135	600	400	135	575	375	Plano 2	1,2	1,2	2	1	9,4	1	164,67
ELA8020135	800	200	135	775	175	Plano 2	1,2	1,2	2	1	7,0	1	133,63

IP66 / NEMA 1, 4, 12.

Acero laminado en frío imprimado y pintado RAL 7035.

Junta de estanqueidad de poliuretano.

Cajas suministradas sin placas de montaje.

Certificado UL para cajas ELA hasta 600 mm de altura. Para cajas especiales consultar disponibilidad de certificado UL.

VER ACCESORIOS EN [PÁGINA 46](#).

Bisagra



Referencia	Descripción	Unidades embalaje	Precio unidad €
48625	Bisagra Tecno (Bolsa 2 ud.)	10	22,41

MATERIALES: Fabricadas en zamak.

SUMINISTRO: Bolsa de 2 unidades.

PARA CAJA TIPO: EXA-ELA.



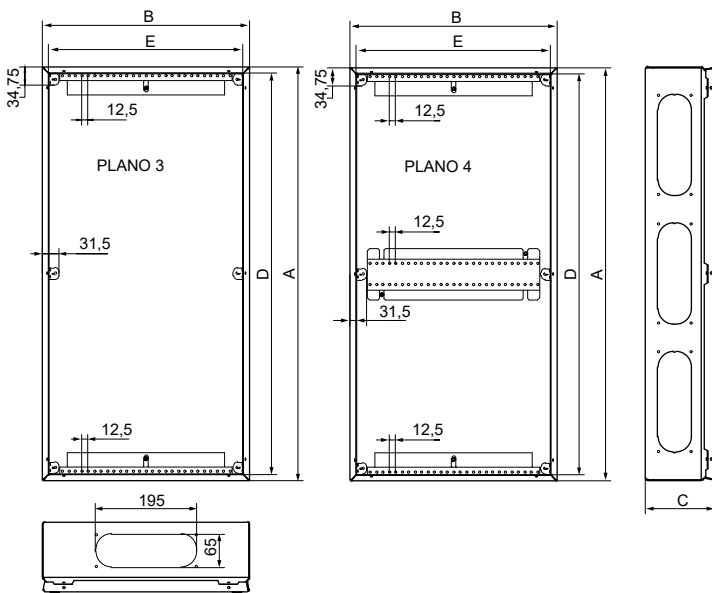
Cajas con laterales lisos



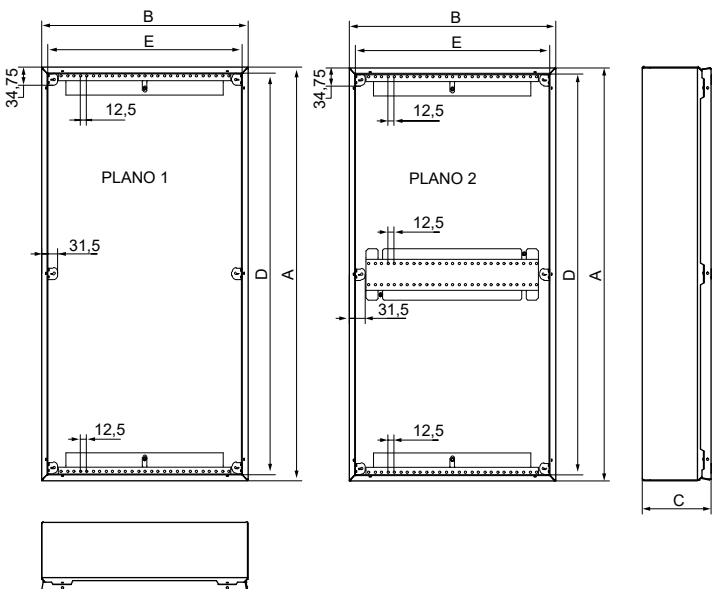
Cajas con entrada de cables

Dimensiones: Tecno acero laminado

Con entrada de cables



Con laterales lisos



TECNO INOX

Cajas de bornas en acero inoxidable IP66

Cajas con laterales lisos y tapa atornillada IP66. Acero inoxidable AISI 304L

Referencia	Dimensiones			Espacio de apertura boca cuerpo		Espesor chapa		Peso	Unidades embalaje	Precio unidad €
	A	B	C	D	E	CP0.	TAPA			
ELA151590/INX	150	150	90	135	125	1,2	1,2	1,2	1	340,08
ELA201590/INX	200	150	90	135	125	1,2	1,2	1,5	1	350,63
ELA202090/INX	200	200	90	135	175	1,2	1,2	2,2	1	361,88
ELA301590/INX	300	150	90	135	125	1,2	1,2	1,9	1	365,23
ELA302090/INX	300	200	90	135	175	1,2	1,2	2,8	1	387,80
ELA402090/INX	400	200	90	135	175	1,2	1,2	2,9	1	455,83
ELA1515135/INX	150	150	135	135	125	1,2	1,2	1,5	1	360,59
ELA2015135/INX	200	150	135	135	125	1,2	1,2	2,2	1	356,85
ELA2020135/INX	200	200	135	135	175	1,2	1,2	2,1	1	373,87
ELA3015135/INX	300	150	135	135	125	1,2	1,2	2,9	1	390,56
ELA3020135/INX	300	200	135	135	175	1,2	1,2	3,3	1	395,73
ELA3030135/INX	300	300	135	135	275	1,2	1,2	3,7	1	444,58
ELA4020135/INX	400	200	135	135	175	1,2	1,2	3,5	1	472,60
ELA4030135/INX	400	300	135	135	275	1,2	1,2	5,3	1	503,13
ELA4040135/INX	400	400	135	135	375	1,2	1,2	6,0	1	569,67
ELA5020135/INX	500	200	135	135	175	1,2	1,2	4,1	1	594,29
ELA5030135/INX	500	300	135	135	275	1,2	1,2	5,5	1	602,34

IP66 / NEMA 1, 4, 4x, 12.

Acero inoxidable: AISI 304L. Satinado scotch 320.

Junta de estanqueidad de poliuretano.

Caja suministrada sin placa de montaje.

Cajas con laterales lisos y tapa atornillada IP66. Acero inoxidable AISI 316L

Referencia	Dimensiones			Espacio de apertura boca cuerpo		Espesor chapa		Peso	Unidades embalaje	Precio unidad €
	A	B	C	D	E	CP0.	TAPA			
ELA151590/INX-316	150	150	90	125	125	1,2	1,2	1,2	1	366,17
ELA201590/INX-316	200	150	90	175	125	1,2	1,2	1,5	1	377,52
ELA202090/INX-316	200	200	90	175	175	1,2	1,2	1,8	1	392,85
ELA301590/INX-316	300	150	90	275	125	1,2	1,2	1,9	1	402,29
ELA302090/INX-316	300	200	90	275	175	1,2	1,2	2,3	1	412,51
ELA402090/INX-316	400	200	90	375	175	1,2	1,2	3,1	1	535,02
ELA1515135/INX-316	150	150	135	125	125	1,2	1,2	1,4	1	371,64
ELA2015135/INX-316	200	150	135	175	125	1,2	1,2	1,8	1	398,70
ELA2020135/INX-316	200	200	135	175	175	1,2	1,2	2,1	1	410,71
ELA3015135/INX-316	300	150	135	275	125	1,2	1,2	2,3	1	419,43
ELA3020135/INX-316	300	200	135	275	175	1,2	1,2	2,7	1	438,26
ELA3030135/INX-316	300	300	135	275	275	1,2	1,2	3,7	1	493,79
ELA4020135/INX-316	400	200	135	375	175	1,2	1,2	3,4	1	546,91
ELA4030135/INX-316	400	300	135	375	275	1,2	1,2	4,7	1	560,63
ELA4040135/INX-316	400	400	135	375	375	1,2	1,2	5,7	1	624,86
ELA5020135/INX-316	500	200	135	475	175	1,2	1,2	4,9	1	678,23
ELA5030135/INX-316	500	300	135	475	275	1,2	1,2	5,1	1	699,92

IP66 / NEMA 1, 4, 4x, 12.

Acero inoxidable: AISI 316L. Satinado scotch 320.

Junta de estanqueidad de poliuretano.

Caja suministrada sin placa de montaje.

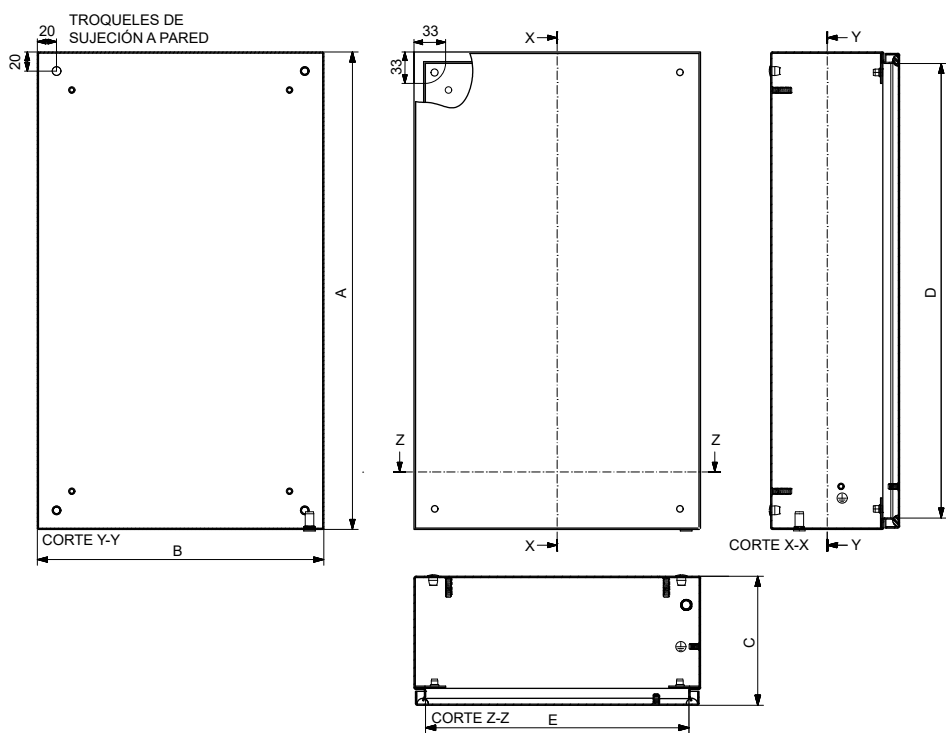
VER ACCESORIOS EN [PÁGINA 46](#).



Cajas INOX con laterales lisos y tapa atornillada

Dimensiones: Tecno acero inoxidable

Con laterales lisos y tapa atornillada



TECNO INOX

Cajas de bornas en acero inoxidable IP66

Caja con laterales lisos y tapa abisagrada IP66. Acero inoxidable AISI 304L

Referencia	Dimensiones			Espacio de apertura boca cuerpo		Espesor chapa		Peso	Unidades embalaje	Precio unidad €
	A	B	C	D	E	CP0.	TAPA			
ELAB1515135/INX	150	150	135	125	115	1,2	1,2	1,5	1	396,48
ELAB2015135/INX	200	150	135	175	115	1,2	1,2	2,2	1	393,11
ELAB2020135/INX	200	200	135	175	165	1,2	1,2	2,1	1	414,96
ELAB3015135/INX	300	150	135	275	115	1,2	1,2	2,9	1	424,60
ELAB3020135/INX	300	200	135	275	165	1,2	1,2	3,3	1	431,64
ELAB3030135/INX	300	300	135	275	265	1,2	1,2	3,7	1	480,20
ELAB4020135/INX	400	200	135	375	165	1,2	1,2	3,5	1	508,53
ELAB4030135/INX	400	300	135	375	265	1,2	1,2	5,3	1	992,66
ELAB4040135/INX	400	400	135	375	365	1,2	1,2	6,0	1	588,78

IP66 / NEMA 1, 4, 4x, 12.

Acero inoxidable AISI 304L. Satinado scotch 320.

Junta de estanqueidad de poliuretano.

Caja suministrada sin placa de montaje.

Caja con laterales lisos y tapa abisagrada IP66. Acero inoxidable AISI 316L

Referencia	Dimensiones			Espacio de apertura boca cuerpo		Espesor chapa		Peso	Unidades embalaje	Precio unidad €
	A	B	C	D	E	CP0.	TAPA			
ELAB1515135/INX-316	150	150	135	125	115	1,2	1,2	1,4	1	413,85
ELAB2015135/INX-316	200	150	135	175	115	1,2	1,2	1,8	1	434,96
ELAB2020135/INX-316	200	200	135	175	165	1,2	1,2	2,1	1	445,93
ELAB3015135/INX-316	300	150	135	275	115	1,2	1,2	2,3	1	449,14
ELAB3020135/INX-316	300	200	135	275	165	1,2	1,2	2,7	1	474,17
ELAB3030135/INX-316	300	300	135	275	265	1,2	1,2	3,7	1	537,69
ELAB4020135/INX-316	400	200	135	375	165	1,2	1,2	3,4	1	582,83
ELAB4030135/INX-316	400	300	135	375	265	1,2	1,2	4,7	1	566,41
ELAB4040135/INX-316	400	400	135	375	365	1,2	1,2	5,7	1	680,15

IP66 / NEMA 1, 4, 4x, 12.

Acero inoxidable AISI 316L. Satinado scotch 320.

Junta de estanqueidad de poliuretano.

Caja suministrada sin placa de montaje.

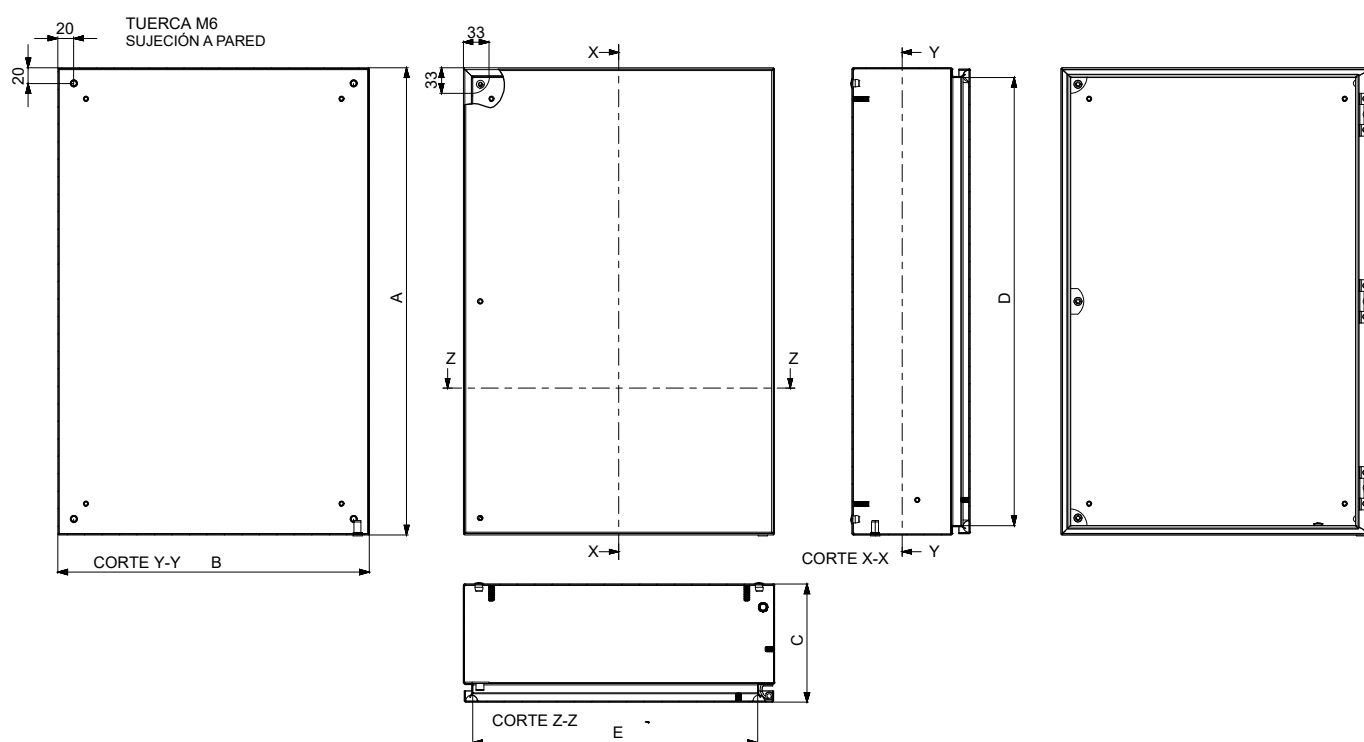
VER ACCESORIOS EN [PÁGINA 46](#).



Cajas INOX con laterales lisos y tapa abisagrada

Dimensiones: Tecno acero inoxidable

Con laterales lisos y tapa abisagrada



Placas de montaje metálicas lisas



Referencia	Dimensiones	Para caja		Unidades embalaje	Precio unidad €
		A	B		
	AXB				
PLT1515	130x115	150	150	1	3,07
PLT2015	180x115	200	150	1	3,39
PLT2020	180x165	200	200	1	4,43
PLT3015	280x115	300	150	1	8,50
PLT3020	280x165	300	200	1	8,58
PLT3030	280x265	300	300	1	10,50
PLT4020	380x165	400	200	1	8,97
PLT4030	380x265	400	300	1	14,65
PLT4040	380x365	400	400	1	20,74
PLT5020	480x165	500	200	1	13,85
PLT5030	480x265	500	300	1	17,51
PLT6020	580x165	600	200	1	13,41
PLT6030	580x265	600	300	1	22,10
PLT6040	580x365	600	400	1	28,38
PLT8020	780x165	800	200	1	21,71
PLT8040	780x365	800	400	1	42,61

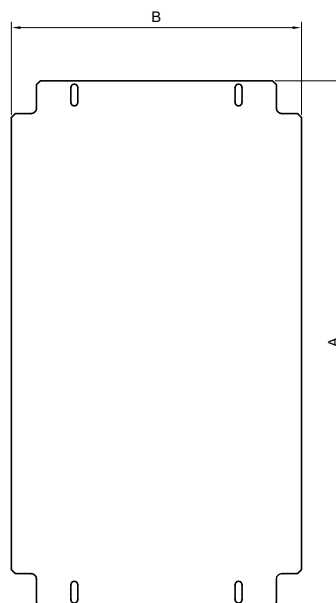
MATERIALES: Placa de montaje lisa en acero galvanizado de 2 mm.

CARACTERÍSTICAS:

Cajas acero laminado: La placa se fija a los soportes mediante tornillos rosca chapa de 4 mm (no incluidos). Para los fondos con soporte central se puede colocar una placa única, doble placa o una placa que ocupe la mitad del fondo.

Cajas acero inoxidable: La placa se fija mediante tuercas M6 a los pernos M6x20 situados en el fondo de la caja (Bolsa de accesorios de montaje incluida en la caja).

PARA CAJAS TIPO: ELA - EXA - ELAB.



Bisagra



Referencia	Descripción	Unidades embalaje	Precio unidad €
48625	Bisagra Tecno (Bolsa 2 ud.)	10	22,41

MATERIALES: Fabricada en zamak.
SUMINISTRO: Bolsa de 2 unidades.
PARA CAJA TIPO: ELA-EXA (Acero laminado).

Soporte a pared



Ref: 48423



Ref: 48623

Referencia	Descripción	Unidades embalaje	Precio unidad €
48423	Soporte a pared acero cincado (Pack 4 uds.)	1	11,14
48623	Soporte a pared acero inoxidable 316L (Pack 4 unid.)	1	22,48

MATERIALES: Acero cincado o acero inoxidable AISI 316L.
CARACTERÍSTICAS: Se montan sobre la parte trasera de la caja en posición vertical u horizontal.
 Separación a pared de 11 mm.
 Carga máxima en horizontal o vertical: 490 kg.
SUMINISTRO: Pack de 4 soportes.

Marco y tapa tipo FL21



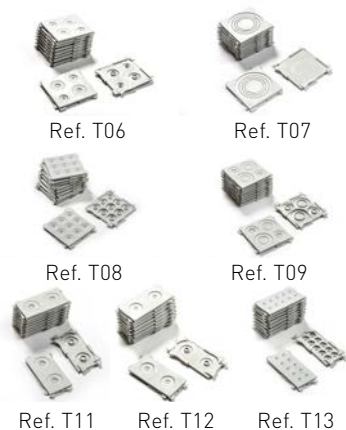
Marco.

Tapa.

Referencia	Descripción	Dimensiones interiores	Unidades embalaje	Precio unidad €
ALTOXANCHO				
TFL21	Marco 214x90	170x68	10	16,30
TCFL21	Tapa ciega 214x90	-	1	32,86

MATERIALES: Polipropileno reforzado con fibra de vidrio.
CARACTERÍSTICAS: Marco tipo FL21 para la instalación de los diferentes insertos.
 Tapas con entradas con membranas de diferentes diámetros para realizar diferentes combinaciones.
 Para obtener el conjunto completo es necesario solicitar la tapa de entrada de cables más el marco tipo FL21 más los insertos. Grado de protección IP65.
PARA ARMARIOS TIPO: EXA.

Insertos intercambiables para marco tipo FL21



Ref. T06

Ref. T07

Ref. T08

Ref. T09

Ref. T11

Ref. T12

Ref. T13

Referencia	Dimensiones	Nº entradas	Unidades embalaje	Precio unidad €
ALTOXANCHO				
		Ø		
T06	68x68	2xM25 (8-17 mm) 2xM16 (5-10 mm)	10	4,60
T07	68x68	1xM32-M40-M50	10	4,60
T08	68x68	9x7-14 mm	10	4,60
T09	68x68	2x20-30 mm 2x10-20 mm	10	4,60
T11	34x68	2x8-17 mm	10	2,30
T12	34x68	2xM20 (6-13 mm)	10	2,30
T13	34x68	10x4-10 mm	10	2,30

CARACTERÍSTICAS: Insertos intercambiables para tapas marco tipo FL21. Grado de protección IP65.

ARGENTA ATEX

Armarios de fijación mural en acero laminado IP66

Armarios puerta opaca única IP66. Acero laminado - **ATEX**

Referencia tipo	Dimensiones armario			Dimensiones placa		Espesor chapa		Nº cierres	Nº bisagras	Perfiles refuerzo	Peso	Unidades embalaje	Precio unidad €
	A	B	C	D	E	CPO.	PTA.						
ATX302015	300	200	150	270	150	1,2	1,2	1	2	1	4,3	1	218,20
ATX302515	300	250	150	270	200	1,2	1,2	1	2	1	5,1	1	221,12
ATX303015	300	300	150	270	250	1,2	1,2	1	2	2	5,8	1	230,06
ATX303020	300	300	200	270	250	1,2	1,2	1	2	2	6,5	1	235,90
ATX403020	400	300	200	370	250	1,2	1,2	1	2	2	8,0	1	263,97
ATX404020	400	400	200	370	350	1,2	1,2	1	2	2	9,8	1	266,31
ATX406020	400	600	200	370	550	1,2	1,2	1	2	2	14,2	1	347,83
ATX504020	500	400	200	470	350	1,2	1,2	2	2	2	11,9	1	279,58
ATX604020	600	400	200	570	350	1,2	1,2	2	2	2	13,8	1	304,63
ATX604025	600	400	250	570	350	1,2	1,2	2	2	2	14,8	1	330,76
ATX605025	600	500	250	570	450	1,2	1,5	2	2	2	18,3	1	364,46
ATX606025	600	600	250	570	550	1,5	1,5	2	2	2	23,5	1	411,95
ATX705025	700	500	250	670	450	1,5	1,5	2	2	2	23,0	1	412,06
ATX806030	800	600	300	770	550	1,5	1,5	2	3	2	32,0	1	535,62
ATX808030	800	800	300	770	750	1,5	1,5	2	3	2	40,3	1	613,90
ATX1008030	1000	800	300	970	750	1,5	2	3P	3	2	52,2	1	750,60

IP66 / NEMA 1, 4, 12.

Acero laminado en frío imprimado y pintado RAL 7035.

Junta de estanqueidad de poliuretano. Rango de temperatura ambiente -25 °C / +60 °C.

3P: un cierre de 3 puntos.

Armarios suministrados con placa de montaje.

Pack de 4 alzadores suministrado en todas las referencias incluso en las referencias /SP.

Para referencias sin placa añadir /SP; Ej.: ATX403020/SP (consultar disponibilidad).

Sistema de calidad según UNE/ISO IEC 80079-34. Certificado por LOM 0163.

VER ACCESORIOS EN [PÁGINA 52](#).



Armario ATEX acero laminado

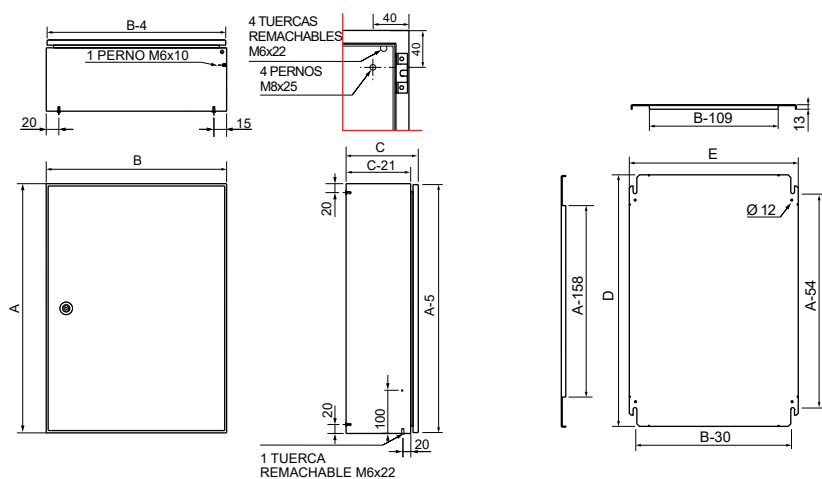
ATEX

Cargas máximas admisibles

	Carga total	Puerta	Placa
Armarios de 300x200x150 hasta 300x300x200	150 kg	25 kg	125 kg
Armarios de 400x300x200 hasta 400x300x200	175 kg	25 kg	150 kg
Armarios de 400x400x200 hasta 600x400x200	225 kg	25 kg	200 kg
Armarios de 600x500x250 hasta 700x500x250	275 kg	25 kg	250 kg
Armarios de 800x600x300 hasta 800x800x300	325 kg	25 kg	300 kg
Armarios de 1000x800x300	390 kg	40 kg	350 kg

Dimensiones: Argenta ATEX acero laminado

Puerta única



ARGENTA ATEX

Armarios de fijación mural en acero inoxidable IP66

Armarios puerta única IP66. Acero inoxidable AISI 304L - ATEX

Referencia tipo	Dimensiones armario			Dimensiones placa		Espesor chapa		Nº cierres	Nº bisagras	Perfiles refuerzo	Peso	Unidades embalaje	Precio unidad €
	A	B	C	D	E	CPO.	PTA.						
ATX302015/INX	300	200	150	270	150	1,2	1,2	1	2	-	4,1	1	507,27
ATX302515/INX	300	250	150	270	200	1,2	1,2	1	2	-	5,0	1	533,39
ATX303015/INX	300	300	150	270	250	1,2	1,2	1	2	-	5,5	1	563,56
ATX403020/INX	400	300	200	370	250	1,2	1,2	1	2	1	7,7	1	639,83
ATX404020/INX	400	400	200	370	350	1,2	1,2	1	2	4	9,8	1	672,67
ATX406020/INX	400	600	200	370	550	1,2	1,5	1+2	2	4	14,0	1	1027,64
ATX504020/INX	500	400	200	470	350	1,2	1,2	2	2	2	11,9	1	773,95
ATX604020/INX	600	400	200	570	350	1,2	1,2	2	2	2	13,7	1	1001,96
ATX605025/INX	600	500	250	570	450	1,2	1,5	2	2	2	17,9	1	1245,02
ATX606025/INX	600	600	250	570	550	1,5	1,5	2+2	2	4	23,2	1	1468,68
ATX705025/INX	700	500	250	670	450	1,5	1,5	2	2	2	22,6	1	1279,46
ATX806030/INX	800	600	300	770	550	1,5	1,5	2+2	3	4	30,9	1	1574,62
ATX808030/INX	800	800	300	770	750	1,5	1,5	2+2	3	4	39,5	1	1832,24
ATX1008030/INX	1000	800	300	970	750	1,5	2	3P+2	3	4	58,6	1	2191,67

Armarios puerta única IP66. Acero inoxidable AISI 316L - ATEX

Referencia tipo	Dimensiones armario			Dimensiones placa		Espesor chapa		Nº cierres	Nº bisagras	Perfiles refuerzo	Peso	Unidades embalaje	Precio unidad €
	A	B	C	D	E	CPO.	PTA.						
ATX302015/INX-316	300	200	150	270	150	1,2	1,2	1	2	-	4,1	1	542,15
ATX302515/INX-316	300	250	150	270	200	1,2	1,2	1	2	-	4,9	1	560,60
ATX303015/INX-316	300	300	150	270	250	1,2	1,2	1	2	-	5,5	1	617,48
ATX403020/INX-316	400	300	200	370	250	1,2	1,2	1	2	1	7,6	1	704,34
ATX404020/INX-316	400	400	200	370	350	1,2	1,2	1	2	4	9,8	1	766,03
ATX406020/INX-316	400	600	200	370	550	1,2	1,5	1+2	2	4	14,2	1	1178,28
ATX504020/INX-316	500	400	200	470	350	1,2	1,2	2	2	2	11,7	1	862,14
ATX604020/INX-316	600	400	200	570	350	1,2	1,2	2	2	2	13,6	1	1105,97
ATX605025/INX-316	600	500	250	570	450	1,2	1,5	2	2	4	18,0	1	1499,48
ATX606025/INX-316	600	600	250	570	550	1,5	1,5	2+2	2	2+2	23,1	1	1614,22
ATX705025/INX-316	700	500	250	670	450	1,5	1,5	2	2	2	22,4	1	1521,01
ATX806030/INX-316	800	600	300	770	550	1,5	1,5	2+2	3	4	30,9	1	1891,23
ATX808030/INX-316	800	800	300	770	750	1,5	1,5	2+2	3	4	39,7	1	2127,98
ATX1008030/INX-316	1000	800	300	970	750	1,5	2	3P+2	3	4	59,4	1	2867,67

IP66 / NEMA 1, 4, 4x, 12.

Acero inoxidable: Satinado scotch 320.

Junta de estanqueidad de silicona. Rango de temperatura ambiente: -55 °C / +100 °C.

Armarios de anchura 600 mm o superior se suministran con dos cierres horizontales adicionales.

Armarios suministrados con placa de montaje.

Pack de 4 alzadores suministrado en todas las referencias incluso en las referencias /SP.

Para referencias sin placa añadir /SP; Ej.: ATX403020INX/SP (consultar disponibilidad).

VER ACCESORIOS EN [PÁGINA 52](#).



Armario ATEX acero inoxidable

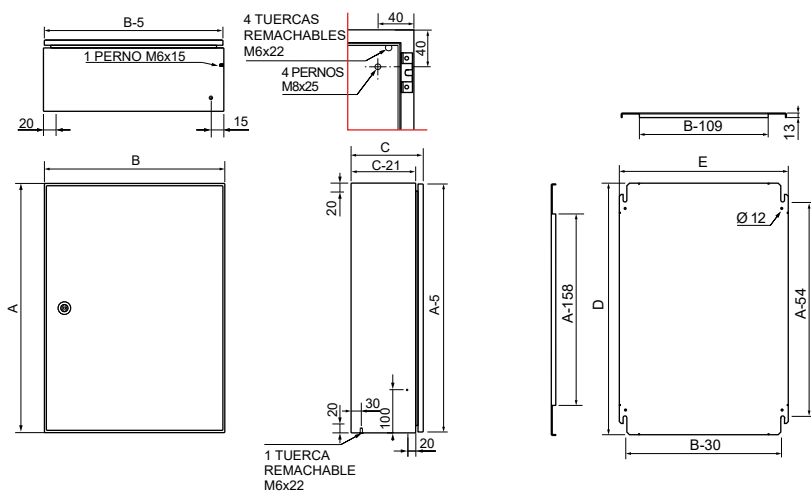
ATEX

Cargas máximas admisibles

	Carga total	Puerta	Placa
Armarios de 300x200x150 hasta 300x300x200	150 kg	25 kg	125 kg
Armarios de 400x300x200 hasta 400x300x200	175 kg	25 kg	150 kg
Armarios de 400x400x200 hasta 600x400x200	225 kg	25 kg	200 kg
Armarios de 600x500x250 hasta 700x500x250	275 kg	25 kg	250 kg
Armarios de 800x600x300 hasta 800x800x300	325 kg	25 kg	300 kg
Armarios de 1000x800x300	390 kg	40 kg	350 kg

Dimensiones: Argenta ATEX acero inoxidable

Puerta única



ARGENTA ATEX

Accesorios armarios de fijación mural en acero laminado IP66

Placas de montaje metálicas lisas



- Placas con cantos vivos redondeados para evitar cortes durante el uso.

Referencia	Dimensiones (AXB)	Espesor placa mm	Pliegues		Para armario		Unidades embalaje	Precio unidad €
			HORIZ.	VERT.	ALTO	ANCHO		
PL3020	270x150	2	-	-	300	200	1	7,35
PL3025	270x200	2	-	-	300	250	1	7,33
PL3030	270x250	2	-	-	300	300	1	11,16
PL4030	370x250	2	-	-	400	300	1	13,93
PL4040	370x350	2	-	-	400	400	1	18,57
PL4060	370x550	2	2	-	400	600	1	30,73
PL5040	470x350	2	-	-	500	400	1	25,32
PL6040	570x350	2	-	-	600	400	1	29,57
PL6050	570x450	2	-	-	600	500	1	42,50
PL6060	570x550	2	-	-	600	600	1	41,53
PL7050	670x450	2	-	-	700	500	1	45,52
PL8060	770x550	2	2	2	800	600	1	68,48
PL8080	770x750	2	2	2	800	800	1	86,13
PL10080	970x750	2	2	2	1000	800	1	122,85

MATERIALES: Placa de montaje lisa en acero galvanizado de 2 mm.

CARACTERÍSTICAS: Pack de 4 alzadores más 4 tuercas antigiro para el montaje de la placa suministrados con la referencia del armario. (Incluidos los armarios sin placa /SP). Referencia 48228 (ver página 52).

PARA ARMARIOS TIPO: GN - ATX - INX.

Placas de montaje aislantes lisas



Referencia	Dimensiones (AXB)	Espesor placa mm	Para armario		Unidades embalaje	Precio unidad €
			ALTO	ANCHO		
PLB3020	270x150	3	300	200	1	35,94
PLB3025	270x200	3	300	250	1	38,76
PLB3030	270x250	3	300	300	1	41,58
PLB4030	370x250	3	400	300	1	45,70
PLB4040	370x350	3	400	400	1	61,10
PLB4060	370x550	3	400	600	1	82,40
PLB5040	470x350	3	500	400	1	67,76
PLB6040	570x350	4	600	400	1	84,26
PLB6050	570x450	4	600	500	1	86,59
PLB6060	570x550	4	600	600	1	117,80
PLB7050	670x450	4	700	500	1	98,14
PLB8060	770x550	4	800	600	1	156,90
PLB8080	770x750	4	800	800	1	212,64
PLB10080	970x750	5	1000	800	1	231,98

MATERIALES: Placa de montaje lisa en baquelita.

CARACTERÍSTICAS: Pack de 4 alzadores más 4 tuercas antigiro para el montaje de la placa suministrados con la referencia del armario. (Incluidos los armarios sin placa /SP). Referencia 48228 (ver página 52).

PARA ARMARIOS TIPO: GN - ATX - INX.

Alzador de placa



Referencia	Descripción	Unidades embalaje	Precio unidad €
48228	Pack 4 alzadores + 4 tuercas antigiro	1	2,36

MATERIALES: Caucho.

CARACTERÍSTICAS: Se suministra en todas las referencias de armarios. (Incluidos los armarios sin placa /SP).

Pack que incluye 4 alzadores + 4 tuercas antigiro.

PARA ARMARIOS TIPO: GN - ATX - INX.

Elemento de regulación



Referencia	Para prof. de armario (mm)	Unidades embalaje	Precio unidad €
SP150	150	1	31,96
SP200	200	1	32,33
SP250	250	1	36,56
SP300	300	1	39,97

MATERIALES: Acero galvanizado.

CARACTERÍSTICAS: Elemento de regulación para placas de montaje. Regulación de altura de 12,5 en 12,5 mm.

Necesario para el montaje de las puertas interiores.

SUMINISTRO: Pack de 4 soportes regulables.

PARA ARMARIOS TIPO: GN - ATX - INX.

Chasis modular (acero laminado)



Referencia	Nº módulos	Filas	Para armario			Unidades embalaje	Precio unidad €
			ALTO	ANCHO	PROF.		
CH3025/1520	16	2x8	300	250	150/200	1	86,01
CH3030/1520	22	2x11	300	300	150/200	1	87,82
CH4030/1520	33	3x11	400	300	150/200	1	90,33
CH4040/1520	45	3x15	400	400	150/200	1	102,08
CH4060/1520	78	3x26	400	600	150/200	1	122,06
CH5040/1520	48	3x16	500	400	150/200	1	96,95
CH6040/1520	64	4x16	600	400	150/200	1	101,15
CH6040/2530	64	4x16	600	400	250/300	1	108,94
CH6060/2530	104	4x26	600	600	250/300	1	131,86
CH7050/2530	110	5x22	700	500	250/300	1	137,26
CH8060/2530	128	4x26 + 1x24	800	600	250/300	1	147,20
CH8080/2530	190	5x38	800	800	250/300	1	184,63
CH10080/2530	228	6x38	1000	800	250/300	1	196,12

MATERIALES: Bastidor: Acero galvanizado. Tapa chasis: Acero laminado en frío pintado RAL 7035.

CARACTERÍSTICAS: Incorpora bastidor, tapa chasis y bolsa de accesorios para montaje.

El chasis presenta dos troqueles en el frontal para colocar el tirador de bola referencia 48545 (ver página 25), y un troquel en el lateral para facilitar el paso de cable a tierra.

Se suministran los tapones herméticos para tapar los troqueles en caso de no ser utilizados.

PARA ARMARIOS TIPO: GN - INX - ATX.

Chasis modular (acero inoxidable)



Referencia	Nº módulos	Filas	Para armario			Unidades embalaje	Precio unidad €
			ALTO	ANCHO	PROF.		
INXCH3025/1520	16	2x8	300	250	150	1	175,73
INXCH4030/1520	33	3x11	400	300	200	1	190,23
INXCH5040/1520	48	3x16	500	400	200	1	208,10
INXCH6040/1520	64	4x16	600	400	200	1	228,28
INXCH6060/2530	104	4x26	600	600	250	1	307,47
INXCH7050/2530	110	5x22	700	500	250	1	276,11
INXCH8060/2530	128	4x26 + 1x24	800	600	300	1	347,66
INXCH8080/2530	190	5x38	800	800	300	1	418,61
INXCH10080/2530	228	6x38	1000	800	300	1	622,23

MATERIALES: Acero inoxidable AISI 304L. Acabado satinado scotch 320.

CARACTERÍSTICAS: Incorpora bastidor, tapa chasis y bolsa de accesorios para montaje.

PARA ARMARIOS TIPO: INX - ATX.

ARGENTA ATEX

Accesorios armarios de fijación mural en acero laminado IP66

Puerta interior (acero laminado)



Referencia	Dimensiones	Para armario		Unidades embalaje	Precio unidad €
		ALTO	ANCHO		
PIN3020	250x150	300	200	1	78,22
PIN3025	250x200	300	250	1	80,94
PIN3030	250x250	300	300	1	86,61
PIN4030	350x250	400	300	1	95,35
PIN4040	350x350	400	400	1	95,55
PIN4060	350x550	400	600	1	101,20
PIN5040	450x350	500	400	1	100,49
PIN6040	550x350	600	400	1	108,09
PIN6050	550x450	600	500	1	123,81
PIN6060	550x550	600	600	1	114,92
PIN7050	650x450	700	500	1	124,41
PIN8060	750x550	800	600	1	149,87
PIN8080	750x750	800	800	1	170,80
PIN10080	950x750	1000	800	1	183,73

MATERIALES: Acero laminado en frío pintado RAL 7035.

CARACTERÍSTICAS: Para la instalación de la puerta interior es necesario solicitar el elemento de regulación correspondiente (ver página 53).

Se suministra con el mismo tipo de cierre que la puerta estándar; cierre doble paletón de 5 mm.

Bisagras reversibles y apertura de 90°.

Posibilidad de montar simultáneamente puerta interior y placa de montaje.

Posibilidad de instalar tirador de bola; Ref. 48545 (ver página 25).

No es compatible con el montaje de un retenedor o un interruptor de puerta.

PARA ARMARIOS TIPO: GN - ATX.

Puerta interior (acero inoxidable)



Referencia	Dimensiones	Para armario		Unidades embalaje	Precio unidad €
		ALTO	ANCHO		
INXPIN3020	250x150	300	200	1	321,46
INXPIN3025	250x200	300	250	1	326,78
INXPIN3030	250x250	300	300	1	334,38
INXPIN4030	350x250	400	300	1	281,13
INXPIN4040	350x350	400	400	1	301,49
INXPIN5040	450x350	500	400	1	343,94
INXPIN6040	550x350	600	400	1	372,05
INXPIN6050	550x450	600	500	1	401,07
INXPIN6060	550x550	600	600	1	413,68
INXPIN7050	650x450	700	500	1	394,38
INXPIN8060	750x550	800	600	1	497,76
INXPIN8080	750x750	800	800	1	661,63
INXPIN10080	950x750	1000	800	1	727,72

MATERIALES: Acero inoxidable AISI 304L. Acabado satinado scotch 320. Para puertas AISI 316L consultar disponibilidad.

CARACTERÍSTICAS: Para la instalación de la puerta interior es necesario solicitar el pack de regulación correspondiente (ver página 53).

Se suministra con el mismo tipo de cierre que la puerta estándar; cierre doble paletón de 5 mm.

Bisagras reversibles y apertura de 90°.

Posibilidad de montar simultáneamente puerta interior y placa de montaje. No es compatible con el montaje de un retenedor o un interruptor de puerta.

PARA ARMARIOS TIPO: INX - ATX/INX.

Perfil de montaje para puertas



Referencia	Para anchura de puerta (mm)	Pack	Unidades embalaje	Precio unidad €
PMP300	300	1	1	12,28
PMP400	400	1	1	13,14
PMP500	500	1	1	13,94
PMP600	600	1	1	15,03
PMP800	800	1	1	18,45

MATERIALES: Acero galvanizado.

CARACTERÍSTICAS: Perfil para fijar directamente a la puerta. Tornillería para su colocación incluida. Facilitan la colocación del equipamiento interior de la puerta.

SUMINISTRO: 1 perfil por referencia.

PARA ARMARIOS TIPO: GN - ATX.

Cierres estándar ATEX



Ref. 48405



Ref. 48406

Referencia	Descripción	Unidades embalaje	Precio unidad €
48405	Cierre doble paletón 5 mm ATEX 1P	1	15,65
48406	Cierre doble paletón 5 mm ATEX 3P (sin varillas)	1	40,66

CARACTERÍSTICAS: Fabricados en zamak cromado, con junta inyectada.

Cierres 1P: Para armarios hasta 800 mm de altura.

Cierres 3P: Para armarios a partir de 1000 mm de altura. No incluye varillas para cierre 3P.

Cierres para ser instalados en armarios ATEX.

Llaves no incluidas (Ref. 48449 y 48460) (ver página 38).

Cierres estándar ATEX-INOX



Ref. 48400



Ref. 48401

Referencia	Descripción	Unidades embalaje	Precio unidad €
48400	Cierre doble paletón 5 mm acero inoxidable AISI 316L 1P	1	110,84
48401	Cierre doble paletón 5 mm acero inoxidable AISI 316L 3P (sin varillas)	1	100,93

CARACTERÍSTICAS: Fabricados en acero inoxidable AISI 316L.

Cierres 1P: Para armarios hasta 800 mm de altura.

Cierres 3P: Para armarios a partir de 1000 mm de altura. No incluye varillas para cierre 3P.

Cierres para ser instalados en armarios INOX-ATEX.

Llaves no incluidas (Ref. 48449 y 48460) (ver página 38).

TECNO ATEX

Cajas de bornas en acero inoxidable IP66

Cajas con laterales lisos y tapa atornillada IP66. Acero inoxidable AISI 316L - ATEX

Referencia	Dimensiones armario			Espacio apertura de boca cuerpo		Espesor chapa		Peso kg	Unidades embalaje	Precio unidad €
	A	B	C	D	E	CUERPO	TAPA			
ELATX1515135/INX-316	150	150	135	125	125	1,2	1,2	1,7	1	425,54
ELATX2015135/INX-316	200	150	135	175	125	1,2	1,2	2,1	1	446,71
ELATX2020135/INX-316	200	200	135	175	175	1,2	1,2	2,4	1	466,37
ELATX3015135/INX-316	300	150	135	275	125	1,2	1,2	2,5	1	470,29
ELATX3020135/INX-316	300	200	135	275	175	1,2	1,2	3,0	1	495,40
ELATX3030135/INX-316	300	300	135	275	275	1,2	1,2	4,0	1	541,03
ELATX4020135/INX-316	400	200	135	375	175	1,2	1,2	3,6	1	614,41
ELATX4030135/INX-316	400	300	135	375	275	1,2	1,2	4,9	1	622,72
ELATX4040135/INX-316	400	400	135	375	375	1,2	1,2	5,9	1	687,68

IP66 / NEMA 1, 4, 4x, 12.

Acero inoxidable: AISI 316L. Satinado scotch 320.

Junta de estanqueidad de silicona. Rango de temperatura ambiente: -55 °C / +100 °C.

Caja suministrada sin placa de montaje.

Placas de montaje metálicas lisas



Referencia	Dimensiones		Para caja	Unidades embalaje	Precio unidad €
	ALTOXANCHO	ALTOXANCHO			
PLT1515	130x115	150x150	1	3,07	
PLT2015	180x115	200x150	1	3,39	
PLT2020	180x165	200x200	1	4,43	
PLT3015	280x115	300x150	1	8,50	
PLT3020	280x165	300x200	1	8,58	
PLT3030	280x265	300x300	1	10,50	
PLT4020	380x165	400x200	1	8,97	
PLT4030	380x265	400x300	1	14,65	
PLT4040	380x365	400x400	1	20,74	

MATERIALES: Placa de montaje lisa en acero galvanizado de 2 mm.

CARACTERÍSTICAS: Placa fijada mediante tuercas M6 a los pernos M6x20 situados en el fondo de la caja (bolsa de accesorios de montaje incluida en la caja).

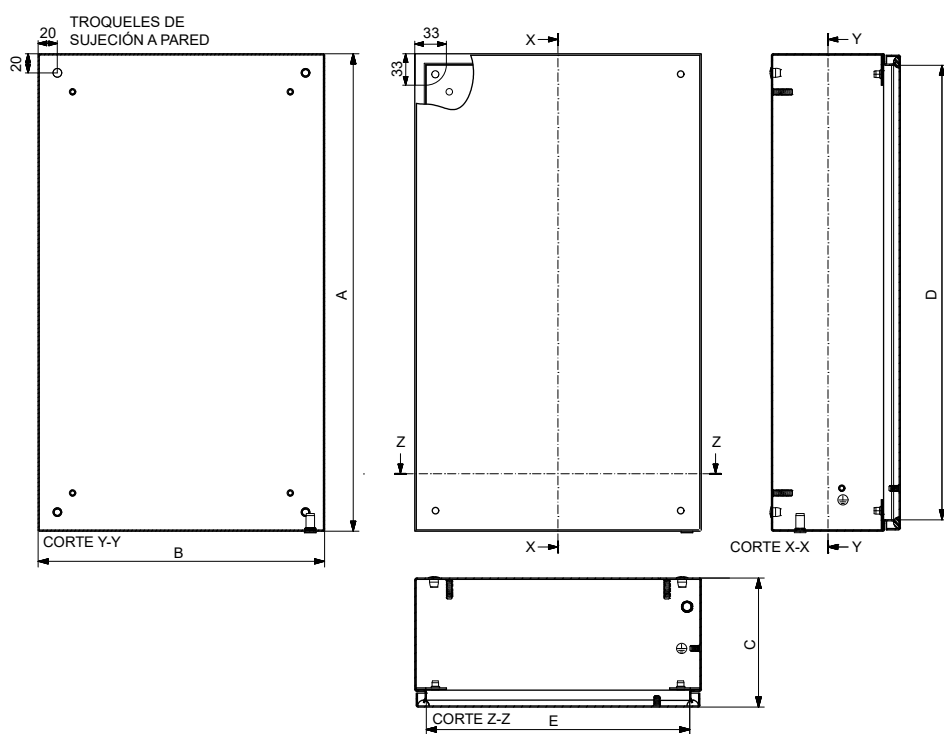
PARA CAJAS TIPO: ELATX.



Cajas ATEX acero inoxidable

Dimensiones: Tecno ATEX acero inoxidable

Con laterales lisos y tapa atornillada



GLASS

Armarios de fijación mural en poliéster IP66

Armarios puerta opaca única. Poliéster IP66

Referencia	Dimensiones			Espesor poliéster		Nº cierres	Nº bisagras	Sujeción pared		Peso	Unidades embalaje	Precio unidad €
	A	B	C	CP0.	PTA.			E	F			
POL302514	300	250	140	2,5	2,7	1	2	248	215	2,0	1	126,53
POL403020	400	300	200	2,8	2,8	2	2	338	262	3,7	1	163,20
POL404020	400	400	200	2,8	2,8	2	2	338	362	4,6	1	188,89
POL504020	500	400	200	2,8	2,8	2	2	438	362	5,5	1	230,46
POL604023	600	400	230	3	3	2	2	538	362	7,4	1	264,68
POL605023	600	500	230	3	3	2	2	538	462	8,2	1	299,54
POL806030	800	600	300	3	3	2	2	734	558	13,1	1	477,06

Poliéster gris RAL 7035.

Armarios suministrados sin placa de montaje.

Armarios de puerta opaca con cierre 1/4 de vuelta.

Armarios puerta transparente única. Poliéster IP66

Referencia	Dimensiones			Espesor poliéster		Nº cierres	Nº bisagras	Pta. cristal hueco visto		Sujeción pared		Peso	Unidades embalaje	Precio unidad €
	A	B	C	CP0.	PTA.			K	J	E	F			
POL302514PT	300	250	140	2,5	2,7	1	2	220	115	248	215	2,0	1	186,76
POL403020PT	400	300	200	2,8	2,8	2	2	281	121	338	262	3,7	1	258,36
POL404020PT	400	400	200	2,8	2,8	2	2	281	221	338	362	4,6	1	309,03
POL504020PT	500	400	200	2,8	2,8	2	2	381	221	438	362	5,5	1	368,61
POL604023PT	600	400	230	3	3	2	2	481	221	538	362	7,4	1	424,97
POL605023PT	600	500	230	3	3	2	2	481	321	538	462	8,2	1	516,38
POL806030PT	800	600	300	3	3	2	2	681	421	734	558	13,1	1	781,05

Poliéster gris RAL 7035.

Armarios suministrados sin placa de montaje.

Armarios de puerta transparente con cierre 1/4 de vuelta.

VER ACCESORIOS EN [PÁGINAS 60-61](#).



Armario poliéster
puerta opaca IP66

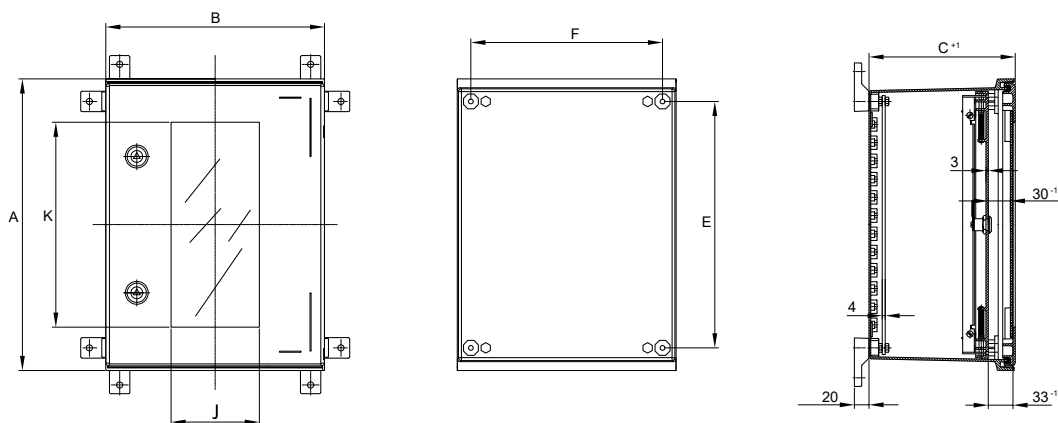


Armario poliéster
puerta transparente IP66

Cargas máximas admisibles

IP66	Armario	Placa	Puerta opaca
Armarios de 300x250x140	15 kg	11 kg	2 kg
Armarios de 400x300x200	24 kg	19 kg	4 kg
Armarios de 400x400x200	32 kg	26 kg	5 kg
Armarios de 500x400x200	40 kg	33 kg	6 kg
Armarios de 600x400x230	48 kg	40 kg	7 kg
Armarios de 600x500x230	60 kg	51 kg	9 kg
Armarios de 800x600x300	96 kg	84 kg	14 kg

Dimensiones: Poliéster IP66



GLASS

Accesorios armarios de fijación mural en poliéster IP66

Placas de montaje para armarios IP66



Referencia	Dimensiones		Para armario		Unidades embalaje	Precio unidad €
	[AXB]	Ø	ALTO	ANCHO		
POLIÉSTER						
PPL3025	268x213	4xØ8	300	250	1	8,84
PPL4030	358x260	8xØ8	400	300	1	13,71
PPL4040	358x360	8xØ8	400	400	1	20,53
PPL5040	458x360	8xØ8	500	400	1	23,13
PPL6040	558x360	8xØ8	600	400	1	28,27
PPL6050	558x460	8xØ8	600	500	1	33,53
PPL8060	754x556	8xØ8	800	600	1	64,85

MATERIALES: Placa de montaje lisa en poliéster reforzado de 4 mm de espesor.

CARACTERÍSTICAS: Suministradas con todos los elementos para su instalación fija.

PARA ARMARIOS TIPO: Poliéster IP66.

Referencia	Dimensiones		Para armario		Unidades embalaje	Precio unidad €
	[AXB]	Ø	ALTO	ANCHO		
METÁLICAS						
PML3025	268x213	4xØ9	300	250	1	7,45
PML4030	358x260	8xØ9	400	300	1	13,93
PML4040	358x360	8xØ9	400	400	1	18,57
PML5040	458x360	8xØ9	500	400	1	25,32
PML6040	558x360	8xØ9	600	400	1	29,57
PML6050	558x460	8xØ9	600	500	1	42,50
PML8060	754x556	8xØ9	800	600	1	68,48

MATERIALES: Placa de montaje lisa en acero galvanizado de 2 mm.

CARACTERÍSTICAS: Suministradas con todos los elementos para su instalación fija.

PARA ARMARIOS TIPO: Poliéster IP66.

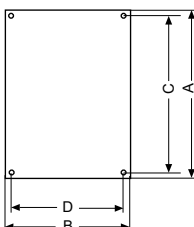
Referencia	Dimensiones		Para armario		Unidades embalaje	Precio unidad €
	[AXB]	Ø	ALTO	ANCHO		
AISLANTES						
PBL3025	268x213	4xØ8	300	250	1	38,73
PBL4030	358x260	8xØ8	400	300	1	45,65
PBL4040	358x360	8xØ8	400	400	1	51,65
PBL5040	458x360	8xØ8	458	400	1	58,07
PBL6040	558x360	8xØ8	600	400	1	82,28
PBL6050	558x460	8xØ8	600	500	1	92,32
PBL8060	754x556	8xØ8	800	600	1	120,49

MATERIALES: Placa de montaje lisa en baquelita de 4 mm.

CARACTERÍSTICAS: Suministradas con todos los elementos para su instalación fija.

PARA ARMARIOS TIPO: Poliéster IP66.

Dimensiones placas IP66



Referencias			Dimensiones			
POLIÉSTER	METAL	BAQUELITA	A	B	C	D
PPL3025	PML3025	PBL3025	268	213	248	175
PPL4030	PML4030	PBL4030	358	260	338	222
PPL4040	PML4040	PBL4040	358	360	338	322
PPL5040	PML5040	PBL5040	458	360	438	322
PPL6040	PML6040	PBL6040	558	360	538	322
PPL6050	PML6050	PBL6050	558	460	538	422
PPL8060	PML8060	PBL8060	754	556	734	518

Puertas interiores



Referencia	Dimensiones		Para armario		Unidades embalaje	Precio unidad €
	ALTO	ANCHO	ALTO	ANCHO		
PPIN4030	366	258	400	300	1	134,27
PPIN4040	366	358	400	400	1	153,18
PPIN5040	466	358	500	400	1	151,01
PPIN6040	566	358	600	400	1	189,86
PPIN6050	566	458	600	500	1	199,61
PPIN8060	766	558	800	600	1	244,36

MATERIALES: Poliéster reforzado con fibra de vidrio.

CARACTERÍSTICAS: Suministradas con todos los elementos necesarios para su instalación.

PARA ARMARIO TIPO: Poliéster IP66.

Chasis modular



Referencia	Nº módulos	Filas	Para armario			Unidades embalaje	Precio unidad €
			ALTO	ANCHO	PROF.		
PCH4030	24	2x12	400	300	200	1	154,15
PCH4040	36	2x18	400	400	200	1	158,42
PCH5040	54	3x18	500	400	200	1	226,86
PCH6040	54	3x18	600	400	230	1	205,08
PCH6050	69	3x23	600	500	230	1	209,56
PCH8060	116	4x29	800	600	300	1	319,71
PCH8060/5	130	5x26	800	600	300	1	476,03

MATERIALES: Bastidor y tapas chasis en poliéster reforzado RAL 7035.

CARACTERÍSTICAS: Incorpora bastidor, tapas y perfiles DIN.

PARA ARMARIOS TIPO: Poliéster IP66.

Pack regulación de placa



Referencia	Para profundidad de armario (mm)	Unidades embalaje	Precio unidad €
29223	200	1	51,66
29224	230	1	51,66
29225	300	1	62,25

MATERIALES: Acero cincado.

CARACTERÍSTICAS: Pack que incluye 4 perfiles para el desplazamiento de la placa a diferentes profundidades.

PARA ARMARIOS TIPO: Poliéster IP66.

Fijación mural a pared



Ref. 29221



Ref. 29222

Referencia	Descripción	Unidades embalaje	Precio unidad €
29221	Tirafondos con cabezal aislante (Pack 4 uds.)	1	6,76
29222	Soportes orientables de fijación a pared (Pack 4 uds.)	1	10,33

CARACTERÍSTICAS: Ref. 29221 Para fijar el armario directamente a la pared mediante un conjunto de 4 tirafondos con cabezal aislante.

Ref. 29222 Conjunto de 4 orejetas orientables para colocarlas en la posición deseada.

Carga máxima admisible: 96 kg (4 soportes trabajando en conjunto).

SUMINISTRO: Pack de 4 unidades.

PARA ARMARIOS TIPO: Poliéster IP66.

Cierres



Ref. 29229



Ref. 29230



Ref. 29231



Ref. 29233



Ref. 29266

Referencia	Descripción	Unidades embalaje	Precio unidad €
29229	Cierre doble barra DIN 3 mm (estándar)	1	16,98
29230	Cierre triangular 11 mm + llave	1	22,69
29231	Cierre manual con llave tipo Keya T141	1	21,33
29233	Cierre manual con llave tipo 220	1	28,91
29266	Enclavamiento en acero inoxidable para candado	1	16,04

MATERIALES: Poliamida negra.

CARACTERÍSTICAS: Ref. 29266 no incluye el candado.

PARA ARMARIOS TIPO: Poliéster IP66.

Sujeción a mástil



Referencia	Descripción	Unidades embalaje	Precio unidad €
48420/3040	Sujeción a mástil ancho armario 300-400	1	62,00
48420/5060	Sujeción a mástil ancho armario 500-600	1	103,73

MATERIALES: Acero galvanizado imprimado y pintado color RAL 7035.

CARACTERÍSTICAS: Incorpora guías, abrazaderas y tornillería necesaria para su instalación.

Para poste circular de 100 a 200 mm de diámetro y para poste cuadrado de 60 a 100 mm de lado.

Para armarios de 300 a 600 mm de anchura. Carga máxima 130 kg.

SUMINISTRO: Pack de 2 unidades.

PARA ARMARIOS TIPO: Poliéster IP66.

GLASS

Armarios de fijación mural en poliéster IP55



Armario poliéster
puerta opaca IP55



Armario poliéster
abierto por abajo IP43



Armario poliéster
con tejadillo voladizo IP43

Armarios puerta opaca. Poliéster IP55

Referencia	Dimensiones			Espesor poliéster			Nº cierres	Nº bisagras	Sujeción pared		Peso kg	Unidades embalaje	Precio unidad €
	A	B	C	CPO. LAT	CPO. SUP/INF	PTA./TRAS.			E	F			
POL505030	510	500	312	4	3	3,5	3P	2	368	552	9,8	1	544,20
POL755030	760	500	312	4	3	3,5	3P	2	618	552	13,0	1	622,70
POL1005030	1010	500	312	4	3	3,5	3P	3	868	552	16,8	1	731,99
POL1007530	1010	750	312	4	3	3,5	3P	3	868	802	21,2	1	860,78
POL1007542	1010	750	420	3	3	3,5	3P	3	868	802	22,7	1	929,91
POL10010030(*)	1010	1000	312	4	3	3,5	3P/3P	6	868	1052	28,2	1	1212,67
POL10010042(*)	1010	1000	420	3	3	3,5	3P/3P	6	868	1052	30,2	1	1295,56
POL1255030	1260	500	312	4	3	3,5	3P	4	1118	552	21,2	1	882,73
POL1257530	1260	750	312	4	3	3,5	3P	4	1118	802	26,4	1	990,92
POL1257542	1260	750	420	3	3	3,5	3P	4	1118	802	28,0	1	1063,74
POL12510030(*)	1260	1000	312	4	3	3,5	3P/3P	8	1118	1052	34,8	1	1411,24
POL12510042(*)	1260	1000	420	3	3	3,5	3P/3P	8	1118	1052	36,8	1	1494,71
POL12512530(*)	1260	1250	312	4	3	3,5	3P/3P	8	1118	1302	40,0	1	1527,41
POL12512542(*)	1260	1250	420	3	3	3,5	3P/3P	8	1118	1302	42,0	1	1621,03

(*) Armarios de puerta doble.

Armarios puerta opaca abiertos por abajo. Poliéster IP55**

Referencia	Dimensiones			Espesor poliéster			Nº cierres	Nº bisagras	Sujeción pared		Peso kg	Unidades embalaje	Precio unidad €
	A	B	C	CPO. LAT	CPO. SUP/INF	PTA./TRAS.			E	F			
POL505030/A	510	500	312	4	3	3,5	3P	2	368	552	9,8	1	548,40
POL755030/A	760	500	312	4	3	3,5	3P	2	618	552	13,0	1	626,90
POL1005030/A	1010	500	312	4	3	3,5	3P	3	868	552	16,8	1	736,19
POL1007530/A	1010	750	312	4	3	3,5	3P	3	868	802	21,2	1	866,20
POL1007542/A	1010	750	420	3	3	3,5	3P	3	868	802	22,7	1	939,99
POL10010030/A(*)	1010	1000	312	4	3	3,5	3P/3P	3/3	868	1052	28,2	1	1219,32
POL10010042/A(*)	1010	1000	420	3	3	3,5	3P/3P	3/3	868	1052	30,2	1	1302,98
POL1255030/A	1260	500	312	4	3	3,5	3P	4	1118	552	21,2	1	886,92
POL1257530/A	1260	750	312	4	3	3,5	3P	4	1118	802	26,4	1	996,36
POL1257542/A	1260	750	420	3	3	3,5	3P	4	1118	802	28,0	1	1070,07
POL12510030/A(*)	1260	1000	312	4	3	3,5	3P/3P	4/4	1118	1052	34,8	1	1417,83
POL12510042/A(*)	1260	1000	420	3	3	3,5	3P/3P	4/4	1118	1052	36,8	1	1502,14
POL12512530/A(*)	1260	1250	312	4	3	3,5	3P/3P	4/4	1118	1302	40,0	1	1534,80
POL12512542/A(*)	1260	1250	420	3	3	3,5	3P/3P	4/4	1118	1302	42,0	1	1623,50

Poliéster RAL 7035.

Armarios suministrados sin placa de montaje. Armarios de puerta opaca con maneta escamoteable.

3P: un cierre de 3 puntos.

(*) Armarios de puerta doble.

(**) Para alcanzar el grado de protección IP55 es necesario que la instalación al suelo se haga en condiciones adecuadas de estanqueidad. Si no, la unión con el suelo no será mayor de IP43.

Consultar disponibilidad para armarios abiertos por abajo y con tejadillo voladizo.

VER ACCESORIOS EN PAGINAS 64-65.

Armarios puerta opaca con tejadillo voladizo. Poliéster IP55

Referencia	Dimensiones			Espesor poliéster				Nº cierres	Nº bisagras	Sujeción pared		Peso kg	Unidades embalaje	Precio unidad €
	A	B	C	CPO. LAT	CPO. SUP/INF	PTA. TRAS.	TEJADIL-LO			E	F			
POL505030/T	510	500	312	4	3	3,5	4	3P	2	368	552	9,8	1	611,61
POL755030/T	760	500	312	4	3	3,5	4	3P	2	618	552	13,0	1	679,51
POL1005030/T	1010	500	312	4	3	3,5	4	3P	3	868	552	16,8	1	788,80
POL1007530/T	1010	750	312	4	3	3,5	4	3P	3	868	802	21,2	1	926,30
POL1007542/T	1010	750	420	3	3	3,5	3	3P	3	868	802	22,7	1	1001,96
POL10010030/T(*)	1010	1000	312	4	3	3,5	3	3P/3P	6	868	1052	28,2	1	1280,97
POL10010042/T(*)	1010	1000	420	3	3	3,5	3,5	3P/3P	6	868	1052	30,2	1	1369,41
POL1255030/T	1260	500	312	4	3	3,5	4	3P	4	1118	552	21,2	1	939,54
POL1257530/T	1260	750	312	4	3	3,5	4	3P	4	1118	802	26,4	1	1056,45
POL1257542/T	1260	750	420	3	3	3,5	3	3P	4	1118	802	28,0	1	1144,05
POL12510030/T(*)	1260	1000	312	4	3	3,5	3	3P/3P	8	1118	1052	34,8	1	1479,54
POL12510042/T(*)	1260	1000	420	3	3	3,5	3,5	3P/3P	8	1118	1052	36,8	1	1568,56
POL12512530/T(*)	1260	1250	312	4	3	3,5	3	3P/3P	8	1118	1302	40,0	1	1623,25
POL12512542/T(*)	1260	1250	420	3	3	3,5	3,5	3P/3P	8	1118	1302	42,0	1	1702,64

Poliéster gris RAL 7035.

Armarios suministrados sin placa de montaje.

Armarios de puerta opaca con maneta escamoteable.

3P: un cierre de 3 puntos.

(*) Armarios de puerta doble.

Consultar disponibilidad para armarios abiertos por abajo y con tejadillo voladizo.

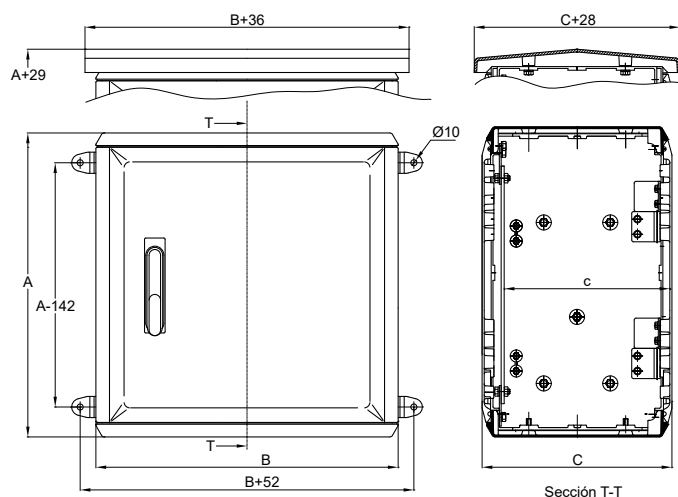
VER ACCESORIOS EN [PÁGINAS 64-65](#).

Cargas máximas admisibles

IP55	Placa	Puerta
500x500x312	40 kg	8 kg
760x500x312	65 kg	11 kg
1010x500x312	90 kg	15 kg
1010x750x312	146 kg	23 kg
1010x750x420	146 kg	23 kg
1010x1000x312	202 kg	15 kg
1010x1000x420	202 kg	15 kg

IP55	Placa	Puerta
1260x500x312	116 kg	19 kg
1260x750x312	187 kg	28 kg
1260x750x420	187 kg	28 kg
1260x1000x312	259 kg	19 kg
1260x1000x420	259 kg	19 kg
1260x1250x312	330 kg	23,5 kg
1260x1250x420	330 kg	23,5 kg

Dimensiones: Poliéster IP55



Accesorios de colgar a pared no incluidos en el conjunto.

GLASS

Accesorios armarios de fijación mural en poliéster IP55

Placas de montaje: para armarios IP55



Referencia	Dimensiones	Para armario		Unidades embalaje	Precio unidad €
		ALTO	ANCHO		
POLIÉSTER	ALTOXANCHO				
PPL5050	393x405	500	500	1	18,71
PPL7550	643x405	750	500	1	38,66
PPL10050	893x405	1000	500	1	55,73
PPL10075	893x655	1000	750	1	155,82
PPL100100	893x905	1000	1000	1	161,91
PPL12550	1143x405	1250	500	1	79,67
PPL12575	1143x655	1250	750	1	155,95
PPL125100	1143x905	1250	1000	1	168,60
PPL125125	1143x1155	1250	1250	1	266,09

MATERIALES: Placa de montaje lisa en poliéster reforzado de 4 mm de espesor.

CARACTERÍSTICAS: Bolsa de accesorios incluida para instalación de placa en posición fija. Para instalación de placa con posibilidad de regulación en profundidad es necesario solicitar el pack de regulación 29235 ó 29236 en función de la profundidad del armario.

PARA ARMARIOS TIPO: Poliéster IP55.



Referencia	Dimensiones	Para armario		Unidades embalaje	Precio unidad €
		ALTO	ANCHO		
METÁLICAS	ALTOXANCHO				
PML5050	393x405	500	500	1	35,17
PML7550	643x405	750	500	1	32,02
PML10050	893x405	1000	500	1	63,30
PML10075	893x655	1000	750	1	113,44
PML100100	893x905	1000	1000	1	159,43
PML12550	1143x405	1250	500	1	78,47
PML12575	1143x655	1250	750	1	151,42
PML125100	1143x905	1250	1000	1	197,76
PML125125	1143x1155	1250	1250	1	212,75

MATERIALES: Placa de montaje lisa en acero galvanizado. Espesor de 2 mm para placas PLM50XX y PLM75XX y de 3 mm para placas PLM100XX y PLM125XX.

CARACTERÍSTICAS: Bolsa de accesorios incluida para instalación de placa en posición fija. Para instalación de placa con posibilidad de regulación en profundidad es necesario solicitar el pack de regulación 29235 ó 29236 en función de la profundidad del armario.

PARA ARMARIOS TIPO: Poliéster IP55.



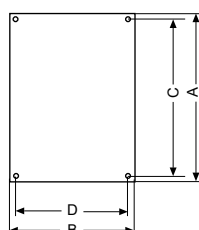
Referencia	Descripción	Para armario	Unidades embalaje	Precio unidad €
PACK REGULACIÓN PLACA		PROF.		
29235	Pack regulación placa 300	300	1	63,03
29236	Pack regulación placa 420	420	1	70,57

MATERIALES: Acero galvanizado.

CARACTERÍSTICAS: Pack de 4 soportes para el desplazamiento de la placa a diferentes profundidades.

PARA ARMARIOS TIPO: Poliéster IP55.

Dimensiones placas IP55



Referencia	Referencia	Dimensiones				
POLIÉSTER	METAL	A	B	C	D	Ø
PPL5050	PML5050	393	405	353	375	4xØ9
PPL7550	PML7550	643	405	603	375	4xØ9
PPL10050	PML10050	893	405	853	375	4xØ9
PPL10075	PML10075	893	655	853	625	4xØ9
PPL100100	PML100100	893	905	853	875	8xØ9
PPL12550	PML12550	1143	405	1103	375	4xØ9
PPL12575	PML12575	1143	655	1103	625	4xØ9
PPL125100	PML125100	1143	905	1103	875	8xØ9
PPL125125	PML125125	1143	1155	1103	1125	8xØ9

Zócalo en poliéster



Referencia	Dimensiones	Para armario		Unidades embalaje	Precio unidad €
		ALTOXANCHOXPROF.	ANCHO PROF.		
ZOC5030/P	60x500x300	500	300	1	197,15
ZOC7530/P	60x750x300	750	300	1	220,35
ZOC7542/P	60x750x420	750	420	1	231,98
ZOC10030/P	60x1000x300	1000	300	1	223,21
ZOC10042/P	60x1000x420	1000	420	1	230,61
ZOC12530/P	60x1250x300	1250	300	1	239,78
ZOC12542/P	60x1250x420	1250	420	1	282,66

MATERIALES: Poliéster RAL 7035.

CARACTERÍSTICAS: Altura de 60 mm.

PARA ARMARIOS TIPO: Poliéster IP55.

Fijación mural a pared



Referencia	Descripción	Unidades embalaje	Precio unidad €
29240	Soportes de fijación a pared (Pack 4 uds.)	1	36,20

MATERIALES: Acero cincado.

CARACTERÍSTICAS: Incluye tornillos M6 para su instalación.

SUMINISTRO: Pack que incluye 4 orejetas.

PARA ARMARIOS TIPO: Poliéster IP55.

Cierres con maneta



Ref. 29241

Ref. 29242



Ref. 29243

Ref. 29244

Ref. 29247

Referencia	Descripción	Unidades embalaje	Precio unidad €
29241	Cierre maneta doble barra DIN 3 mm con llave (estándar)	1	85,29
29242	Cierre maneta triangular 11 mm con llave	1	86,90
29243	Cierre maneta manual con llave tipo C911	1	93,52
29244	Cierre maneta triangular 11 mm con llave + bulón para candado	1	100,56
29247	Cierre maneta Europorfil (Sin bombín)	1	40,11

MATERIALES: Poliamida negra.

CARACTERÍSTICAS: Cierres con maneta escamoteable precintables.

Llave incluida en todas las referencias.

PARA ARMARIOS TIPO: Poliéster IP55.

ABS BASIC

Armarios murales termoplásticos en ABS

Armarios murales termoplásticos. ABS

Referencia	Dimensiones									Peso	Unidades embalaje	Precio unidad €
	A	B	C	D	E	F	G	H	I			
ABS302013	300	200	130	257	150	326	130	124	115	1,7	1	38,80
ABS352515	350	250	150	307	200	376	180	144	135	2,2	1	53,12
ABS403017	400	300	170	357	250	426	230	164	155	3,0	1	71,72
ABS403022	400	300	220	357	250	426	230	214	205	3,4	1	87,70
ABS503519	500	350	190	457	300	526	280	184	175	4,3	1	100,97
ABS504018	500	400	180	457	350	526	330	174	165	4,3	1	108,95
ABS504024	500	400	240	457	350	526	330	234	255	5,6	1	132,86
ABS604020	600	400	200	557	350	625	330	194	185	6,0	1	132,86
ABS705025	700	500	250	657	450	726	430	244	235	10,1	1	212,60
ABS806026	800	600	260	-	-	-	-	-	-	13,5	1	313,56

Armarios de puerta opaca.

Fabricados en HB ABS. Color gris RAL 7035.

Placa de montaje incluida en acero galvanizado de 1 mm.

IP54 - IP65 Superficie. * IP65 para referencias ABS302013 y ABS 322515.

Accesorios

Referencia	Descripción	Unidades embalaje	Precio unidad €
29583	Llave triángulo	1	1,86
29584	Soporte a pared abs (2 uds.)	1	2,99
29585	Cierre triángulo	1	6,33

Accesorios (Incluidos en el armario)



Placa.



Colgador a pared.

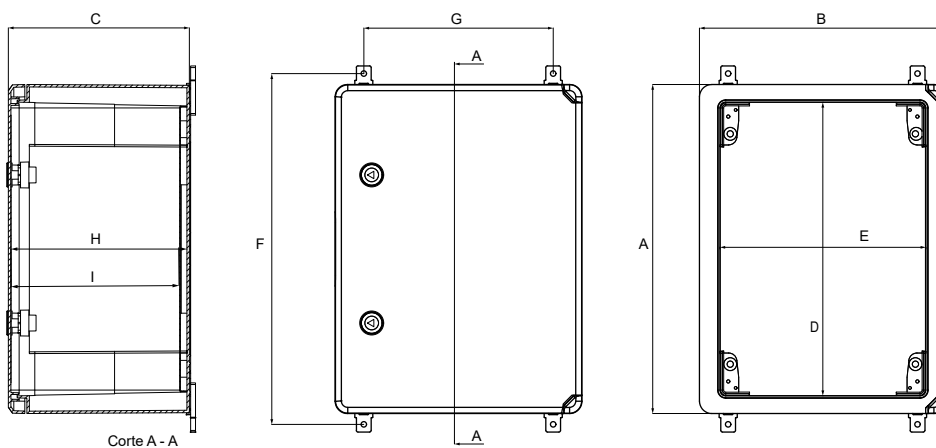


Llave triángulo.



Armarios murales termoplásticos ABS basic

Dimensiones: ABS



Cajas con tapa transparente. Poliéster IP66

Referencia	Módulos	Dimensiones			Espacio útil interior			Dimensiones fijación mural		Dimensiones fijación placa			Peso kg	Unidades embalaje	Precio unidad €
		A	B	C	D	E	F	G	H	I	J	K			
ROC32PT	3x2	270	180	141	250	160	124	245	155	200	110	-	1,2	4	69,92
ROC32APT	3x2 alta	270	180	171	250	160	154	245	155	200	110	-	1,3	4	67,19
ROC33PT	3x3	270	270	171	250	250	154	245	245	200	200	-	1,6	4	73,95
ROC34PT	3x4	270	360	171	250	340	154	245	335	200	290	-	2,0	2	87,40
ROC34APT	3x4 alta	270	360	201	250	340	184	245	335	200	290	-	2,0	4	126,95
ROC42PT	4x2	360	180	171	340	160	154	335	155	290	110	-	1,3	4	159,17
ROC44PT	4x4	360	360	171	340	340	154	335	335	290	290	-	2,4	2	118,78
ROC44APT	4x4 alta	360	360	201	340	340	184	335	335	290	290	-	2,6	2	135,94
ROC63PT	6x3	540	270	171	515	245	154	515	245	470	200	200	2,7	2	130,03
ROC63APT	6x3 alta	540	270	201	515	245	184	515	245	470	200	200	3,0	2	155,56
ROC64PT	6x4	540	360	171	515	335	154	515	335	470	290	200	3,6	1	152,57
ROC64APT	6x4 alta	540	360	201	515	335	184	515	335	470	290	200	3,8	2	176,03
ROC66PT	6x6	540	540	171	515	515	154	515	515	470	470	200	5,2	1	229,38
ROC66APT	6x6 alta	540	540	201	515	515	184	515	515	470	470	200	5,4	1	242,96
ROC84PT	8x4	720	360	201	695	335	184	695	335	650	290	290	4,2	1	221,39
ROC86PT	8x6	720	540	201	695	515	184	695	515	650	470	290	7,3	1	317,69

Poliéster RAL 7035.

Cuerpo en poliéster - Tapa transparente en policarbonato con protección UV.

1 módulo = 90 mm.

Cajas ROC42 suministradas con tornillos precintables.

Cajas con tapa opaca. Poliéster IP66

Referencia	Módulos	Dimensiones			Espacio útil interior			Dimensiones fijación mural		Dimensiones fijación placa			Peso kg	Unidades embalaje	Precio unidad €
		A	B	C	D	E	F	G	H	I	J	K			
ROC32PO	3x2	270	180	141	250	160	124	245	155	200	110	-	1,2	4	83,63
ROC32APO	3x2 alta	270	180	171	250	160	154	245	155	200	110	-	1,3	4	68,68
ROC33PO	3x3	270	270	171	250	250	154	245	245	200	200	-	1,6	4	81,55
ROC34PO	3x4	270	360	171	250	340	154	245	335	200	290	-	2,0	2	93,90
ROC34APO	3x4 alta	270	360	201	250	340	184	245	335	200	290	-	2,0	4	146,03
ROC42PO	4x2	360	180	171	340	160	154	335	155	290	110	-	1,3	4	171,71
ROC44PO	4x4	360	360	171	340	340	154	335	335	290	290	-	2,4	4	139,71
ROC44APO	4x4 alta	360	360	201	340	340	184	335	335	290	290	-	2,6	2	150,82
ROC63PO	6x3	540	270	171	515	245	154	515	245	470	200	200	2,7	2	147,37
ROC63APO	6x3 alta	540	270	201	515	245	184	515	245	470	200	200	2,9	2	179,36
ROC64PO	6x4	540	360	171	515	335	154	515	335	470	290	200	3,6	1	167,13
ROC64APO	6x4 alta	540	360	201	515	335	184	515	335	470	290	200	3,8	2	200,46
ROC66PO	6x6	540	540	171	515	515	154	515	515	470	470	200	5,2	1	245,23
ROC66APO	6x6 alta	540	540	201	515	515	184	515	515	470	470	200	5,4	1	301,83
ROC84PO	8x4	720	360	201	695	335	184	695	335	650	290	290	4,2	1	223,34
ROC86PO	8x6	720	540	201	695	515	184	695	515	650	470	290	7,3	1	378,44

Poliéster RAL 7035.

Cuerpo en poliéster - Tapa opaca en policarbonato.

1 módulo = 90 mm.

Cajas ROC42 suministradas con tornillos precintables.

VER ACCESORIOS EN [PÁGINA 70](#).



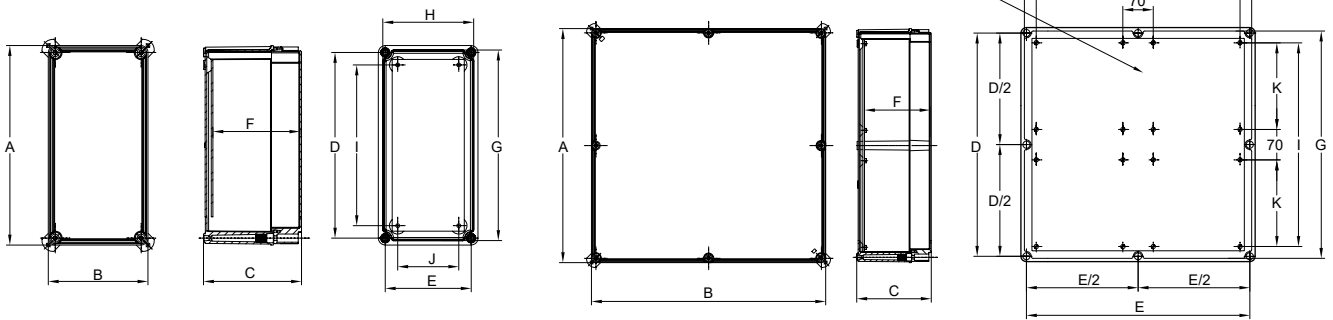
Caja tapa opaca



Caja tapa transparente

Dimensiones

FIJACIÓN CENTRAL EN :
ROC 66
ROC 84
ROC 86



Placas de montaje



Referencia	Dimensiones placa	Espesor	Para caja tipo	Unidades embalaje	Precio unidad €
POLIÉSTER					
ALTOXANCHO					
MM					
PPL32	220x130	3	ROC32	1	5,59
PPL33	220x220	3	ROC33	1	7,86
PPL34	220x310	3	ROC34	1	11,17
PPL42	310x130	3	ROC42	1	8,05
PPL44	310x310	3	ROC44	1	15,14
PPL63	490x220	4	ROC63	1	17,02
PPL64	490x310	4	ROC64	1	22,76
PPL66	490x490	4	ROC66	1	34,26
PPL84	670x310	4	ROC84	1	29,83
PPL86	670x490	4	ROC86	1	46,14
BAQUELITA					
ALTOXANCHO					
MM					
PBL32	220x130	4	ROC32	1	15,79
PBL33	220x220	4	ROC33	1	22,16
PBL34	220x310	4	ROC34	1	28,53
PBL42	310x130	4	ROC42	1	20,30
PBL44	310x310	4	ROC44	1	38,86
PBL63	490x220	4	ROC63	1	37,98
PBL64	490x310	4	ROC64	1	58,90
PBL66	490x490	4	ROC66	1	64,07
PBL84	670x310	4	ROC84	1	81,23
PBL86	670x490	4	ROC86	1	118,85
METÁLICAS					
ALTOXANCHO					
MM					
PML32	220x130	2	ROC32	1	4,19
PML33	220x220	2	ROC33	1	7,14
PML34	220x310	2	ROC34	1	8,96
PML42	310x130	2	ROC42	1	5,44
PML44	310x310	2	ROC44	1	12,32
PML63	490x220	2	ROC63	1	15,25
PML64	490x310	2	ROC64	1	20,93
PML66	490x490	2	ROC66	1	31,10
PML84	670x310	2	ROC84	1	31,85
PML86	670x490	2	ROC86	1	46,62

MATERIALES: Ref. PPL: Poliéster reforzado con fibra de vidrio. Ref. PBL: Baquelita aislante. Ref. PML: Acero galvanizado.

CARACTERÍSTICAS: Los tornillos necesarios para su montaje se suministran con la caja.

Bridas de acoplamiento



Referencia	Descripción	Unidades embalaje	Precio unidad €
29503	Brida acoplamiento para anchura B=270	1	17,28
29504	Brida acoplamiento para anchura B=360	1	20,21

MATERIALES: Policarbonato gris.

CARACTERÍSTICAS: Para el acoplamiento de cajas entre sí. Con junta de estanqueidad y la tornillería necesaria para su fijación.

Tapa de cierre lateral



Referencia	Descripción	Unidades embalaje	Precio unidad €
29513	Tapa cierre para anchura B=270	1	32,17
29514	Tapa cierre para anchura B=360	1	33,79

MATERIALES: Policarbonato gris.

CARACTERÍSTICAS: Tapas para cierre de aperturas laterales. Con junta de estanqueidad y la tornillería necesaria para su fijación.

Fijación a pared



Referencia	Descripción	Unidades embalaje	Precio unidad €
29521	Orejetas fijación mural (4 uds.)	1	10,98
29524	Sujeción a mástil	1	32,69

MATERIALES: Acero cincado.

CARACTERÍSTICAS: Soportes para la fijación sobre pared o poste. Posibilidad de montaje en posición vertical, horizontal y diagonal.

Dispositivos de ventilación y purga



Ventilación



Purga

Referencia	Descripción	Unidades embalaje	Precio unidad €
29530	Dispositivo de purga	1	9,42
29531	Dispositivo de ventilación ø 19 mm IP43	1	2,49
29532	Dispositivo de ventilación ø 29 mm IP43	2	13,33

MATERIALES: Termoplásticos.

CARACTERÍSTICAS: Facilitan la circulación del aire por convección en el interior de los módulos impidiendo la formación de condensaciones. Diseñados para evitar la entrada de cuerpos extraños.

Bisagras



Exteriores



Flexibles

Referencia	Descripción	Unidades embalaje	Precio unidad €
29540	Bisagras exteriores (Bolsa 2 uds.) Excepto para cajas 3x2 mod.	1	6,77
29541	Bisagra flexible por destornillador	1	4,29
29542	Bisagra flexible manual	1	5,13

CARACTERÍSTICAS: Para apertura lateral de módulos.

Tornillo de cierre



Ref. 29550



Ref. 29553



Ref. 29551



Ref. 29552



Ref. 29554



Ref. 29555

Referencia	Descripción	Unidades embalaje	Precio unidad €
29550	Cierre manual (Bolsa 4 uds.)	1	3,83
29555	Cierre por destornillador gris (ROC32) (Bolsa 4 uds.)	1	16,58
29553	Cierre triangular (ROC32) (Bolsa 4 uds.)	1	7,82
29551	Cierre por destornillador gris (Bolsa 4 uds.)	1	5,78
29552	Cierre por destornillador azul (Bolsa 4 uds.)	1	5,78
29554	Cierre precinto (ROC42) (Bolsa 4 uds.)	1	8,69

MATERIALES: Poliamida.

CARACTERÍSTICAS: Referencias 29550, 29551 y 29552 válidas para todo tipo de cajas excepto ROC32 y ROC42. Imperdibles.

Suministrados en bolsas de 4 unidades.

Accesorios para cables



Referencia	Descripción	Unidades embalaje	Precio unidad €
29545	Caja de cables A 263/109	1	75,38
29546	Caja de cables B 173/109	1	70,86

ARGENTA PLUS COMPACTOS (BIG)

Armarios metálicos autoportantes compactos IP65

Armarios puerta única con placa de montaje. Acero inoxidable. Compacto IP65

Referencia	Dimensiones			Puerta opaca	Entrada cables	Peso	Unidades embalaje	Precio unidad €
	A	B	C					
BIG1656040PO/INX	1650	600	400	PO	300x200	102,2	1	4328,24
BIG1658040PO/INX	1650	800	400	PO	500x200	104,1	1	4695,17
BIG16510040PO/INX	1650	1000	400	PO	700x200	141,3	1	5194,06
BIG1806040PO/INX	1800	600	400	PO	300x200	105,7	1	4357,83
BIG1808040PO/INX	1800	800	400	PO	500x200	131,6	1	4801,62
BIG1808050PO/INX	1800	800	500	PO	500x300	141,3	1	4838,63
BIG18010040PO/INX	1800	1000	400	PO	700x200	152,0	1	5151,75
BIG18010050PO/INX	1800	1000	500	PO	700x300	154,0	1	5172,40
BIG2006040PO/INX	2000	600	400	PO	300x200	116,3	1	4586,85
BIG2008040PO/INX	2000	800	400	PO	500x200	140,3	1	5011,40
BIG2008050PO/INX	2000	800	500	PO	500x300	160,8	1	5048,40
BIG20010040PO/INX	2000	1000	400	PO	700x200	173,8	1	5368,49
BIG20010050PO/INX	2000	1000	500	PO	700x300	183,5	1	6278,62

Armarios de puerta única: IP65 / NEMA 1, 4, 4x, 12.

Acero inoxidable: AISI 304L. Satinado scotch 320.

Certificado VDE para armarios de puerta única.

Para armarios especiales consultar disponibilidad de certificado UL.

Incorporan tapa para entrada de cables. Suministrados con placa de montaje.

VER DIMENSIONES EN [PÁGINA 75](#).

VER ACCESORIOS EN [PÁGINAS 74-90](#).



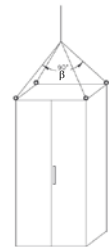
Armario compacto puerta única en acero inoxidable

Cargas máximas de izado

Las cargas máximas admisibles en función del número de pernos y el ángulo de las cadenas serán según la siguiente tabla.

4 CÁNCAMOS		2 CÁNCAMOS	
$\beta \leq 90^\circ$	$90^\circ < \beta \leq 120^\circ$	$\beta \leq 90^\circ$	$90^\circ < \beta \leq 120^\circ$
1250 kg	720 kg	625 kg	360 kg

No es aconsejable elevar el armario con un ángulo entre cadenas mayor de 120° . El peso debe de encontrarse uniformemente distribuido.



ARGENTA PLUS COMPACTOS (BIG)

Armarios metálicos autoportantes compactos IP65

Zócalos INOX



Referencia	Dimensiones			Para armario	Unidades embalaje	Precio unidad €
	ALTO	XANCHO	PROF.			
INXZCLB6040	100	600	400	600	400	1 422,51
INXZCLB8040	100	800	400	800	400	1 577,70
INXZCLB8050	100	800	500	800	500	1 602,49
INXZCLB10040	100	1000	400	1000	400	1 483,94
INXZCLB10050	100	1000	500	1000	500	1 509,22

MATERIALES: Acero inoxidable AISI 304L. Acabado satinado scotch 320.

CARACTERÍSTICAS: Zócalo suministrado completo con tapas frontales y laterales.

Cierre con maneta



Ref. 48568



Ref. 48569

Referencia	Descripción	Unidades embalaje	Precio unidad €
48568	Cierre Zamak para BIG-INOX	1	74,32
48569	Cierre Inoxidable para BIG-INOX	1	295,25

Cilindro perfilado no incluido.



Ref. 48574



Ref. 48595

48574	Cilindro perfilado zamak doble barra 5 mm	1	28,11
48595	Cilindro perfilado zamak con llave cod.333	1	52,92

Bisagras y retenedores



Ref. 48575



Ref. 48576

Referencia	Descripción	Unidades embalaje	Precio unidad €
48575	Bisagra estándar para BIG-INOX 120° (Pack 4 uds.)	1	74,22
48576	Retenedor de cierre para BIG-INOX (Pack 4 uds.)	1	19,59

Varillas para cierres



Referencia	Descripción	Unidades embalaje	Precio unidad €
48560	Varilla para BIG-INOX 1650/1800 mm altura	1	56,18
48561	Varilla para BIG-INOX 2000 mm altura	1	58,92
48577	Control varillas Zamak para BIG-INOX	1	20,66

Perfiles de montaje para puertas



Referencia	Para puerta	Pack	Unidades embalaje	Precio unidad €
ANCHO				
PPAP600	600	1 ud.	1	19,35
PPAP800X	800	1 ud.	1	28,33
PPAP1000X	1000	1 ud.	1	29,74

MATERIALES: Acero galvanizado.

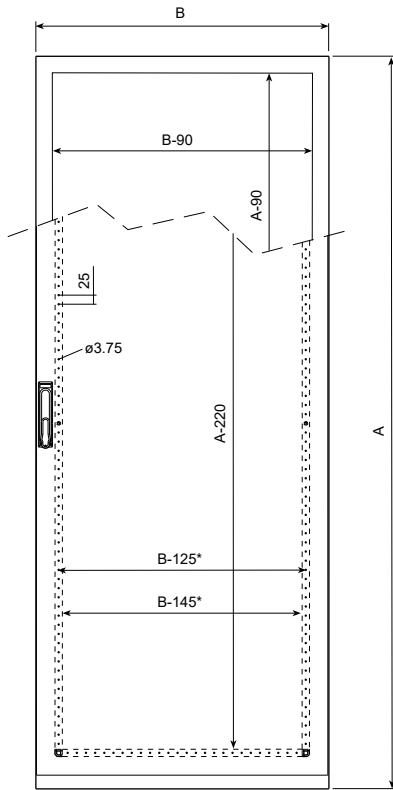
CARACTERÍSTICAS: Perfil para colocar en horizontal a los perfiles de la puerta. Tornillería de montaje no incluida. Suministro: Pack de 1 unidad.

PARA ARMARIOS TIPO: BIG - INOX.

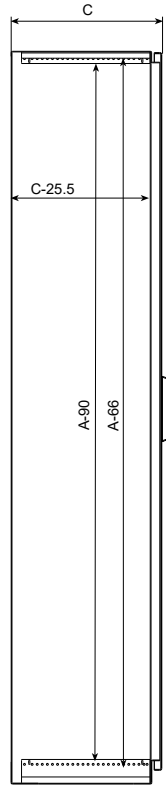
Dimensiones: Argenta Plus compacto

Puerta simple acero inoxidable

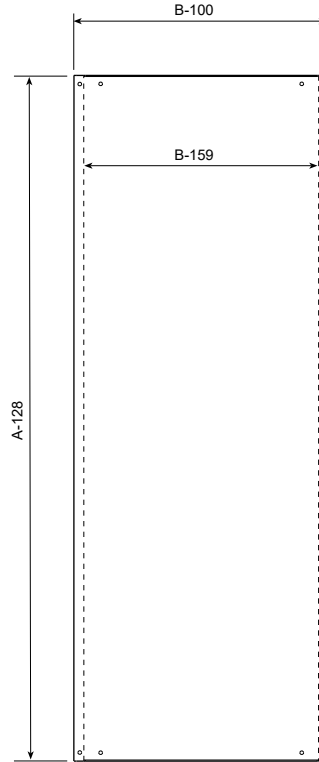
Frontal



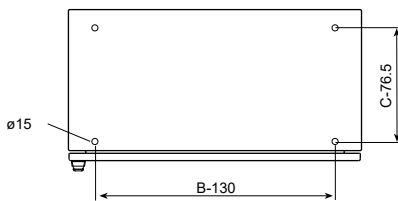
Sección lateral



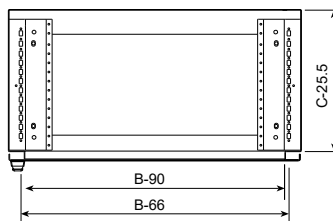
Placa de montaje



Planta



Sección en planta



* Para B= 600 cambiar por B -150
B -170

ARGENTA PLUS COMPACTOS (BIG)

Armarios metálicos autoportantes compactos IP55-IP65

Armarios puerta única con placa de montaje. Acero laminado. Compacto IP65*

Referencia	Dimensiones			Puerta opaca	Entrada cables	Peso	Unidades embalaje	Precio unidad €
	A	B	C					
					ANCHOXPROF.	kg		
BIG1656040PO	1650	600	400	PO	370x270	97,6	1	1275,34
BIG1658040PO	1650	800	400	PO	570x270	117,7	1	1459,07
BIG16510040PO	1650	1000	400	PO	770x270	142,5	1	1665,62
BIG1806040PO	1800	600	400	PO	370x270	104,6	1	1297,56
BIG1808040PO	1800	800	400	PO	570x270	126,3	1	1500,34
BIG1808050PO	1800	800	500	PO	570x370	133,7	1	1539,82
BIG18010040PO	1800	1000	400	PO	770x270	152,7	1	1669,42
BIG18010050PO	1800	1000	500	PO	770x370	160,5	1	1723,05
BIG2006040PO	2000	600	400	PO	370x270	113,9	1	1349,57
BIG2008040PO	2000	800	400	PO	570x270	137,7	1	1550,52
BIG2008050PO	2000	800	500	PO	570x370	145,5	1	1581,68
BIG20010040PO	2000	1000	400	PO	770x270	166,1	1	1759,54
BIG20010050PO	2000	1000	500	PO	770x370	174,4	1	1807,46

Armarios puerta doble con placa de montaje. Acero laminado. Compacto IP55**

Referencia	Dimensiones			Puerta opaca	Entrada cables	Peso	Unidades embalaje	Precio unidad €
	A	B	C					
					ANCHOXPROF.	kg		
BIG16510040POD	1650	1000	400	PO	770x270	146,4	1	1825,83
BIG16512040POD	1650	1200	400	PO	970x270	168,7	1	1961,47
BIG18010040POD	1800	1000	400	PO	770x270	157,1	1	1823,75
BIG18010050POD	1800	1000	500	PO	770x370	164,8	1	1876,82
BIG18012040POD	1800	1200	400	PO	970x270	181,0	1	1961,98
BIG18012050POD	1800	1200	500	PO	970x370	189,2	1	2022,91
BIG20010040POD	2000	1000	400	PO	770x270	170,9	1	1913,40
BIG20010050POD	2000	1000	500	PO	770x370	179,1	1	1962,68
BIG20012040POD	2000	1200	400	PO	970x270	196,9	1	2063,13
BIG20012050POD	2000	1200	500	PO	970x370	205,6	1	2116,20
BIG20016040POD	2000	1600	400	PO	2x (570x270)	260,6	1	2925,28
BIG20016050POD	2000	1600	500	PO	2x (570x370)	271,3	1	3103,30

Armarios de puerta única: IP65 / NEMA 1, 4, 12.

Armarios de puerta doble: IP55 / NEMA 1, 12.

Acero laminado en frío imprimado y pintado RAL 7035.

Incorporan tapa para entrada de cables. Suministrados con placa de montaje.

Certificado VDE para armarios de puerta única.

Certificado UL para armarios hasta 1200 mm de anchura.

Para armarios especiales consultar disponibilidad de certificado UL.

* Para alcanzar el grado de protección IP65 es necesario solicitar el kit de aislamiento 48690.

** Para alcanzar el grado de protección IP55 es necesario colocar doble cierre interior.

[A=1650 Ref. 48483; A= 1800 Ref. 48484; A=2000 Ref. 48485].

VER DIMENSIONES EN PÁGINAS 78-79.

VER ACCESORIOS EN PÁGINA 90.

Kit de aislamiento

Referencia	Descripción	Unidades embalaje	Precio unidad €
48690	Kit de aislamiento para tapas pasacables IP65	1	14,82

Necesario para alcanzar el grado de protección IP65 en armarios compactos tipo BIG.





Armario compacto puerta única



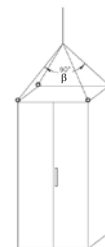
Armario compacto puerta doble

Cargas máximas de izado

Las cargas máximas admisibles en función del número de pernos y el ángulo de las cadenas serán según la siguiente tabla.

4 CÁNCAMOS		2 CÁNCAMOS	
$\beta \leq 90^\circ$	$90^\circ < \beta \leq 120^\circ$	$\beta \leq 90^\circ$	$90^\circ < \beta \leq 120^\circ$
1250 kg	720 kg	625 kg	360 kg

No es aconsejable elevar el armario con un ángulo entre cadenas mayor de 120° . El peso debe de encontrarse uniformemente distribuido.



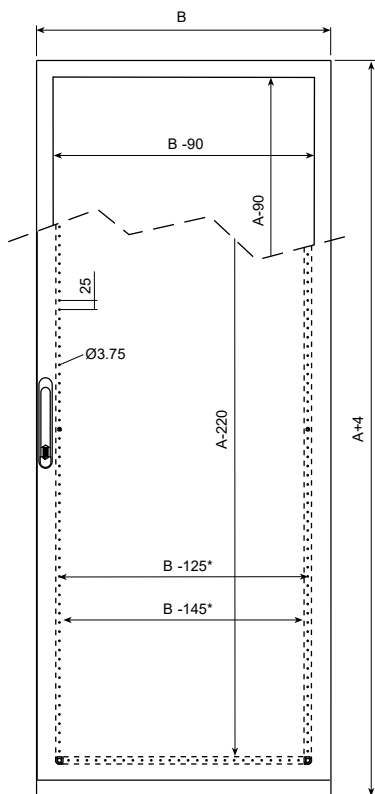
ARGENTA PLUS COMPACTOS (BIG)

Armarios metálicos autoportantes compactos IP55-IP65

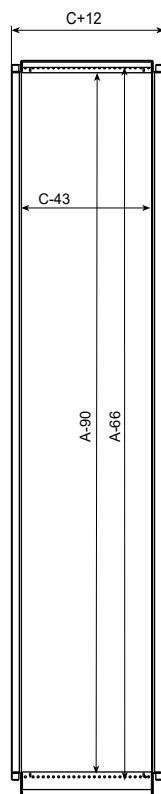
Dimensiones: Argenta Plus compacto

Puerta simple acero laminado

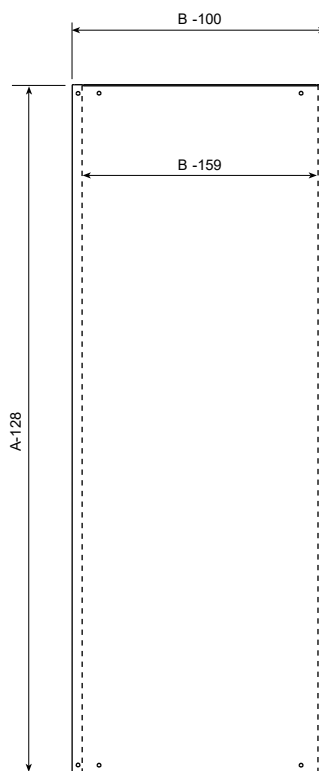
Frontal



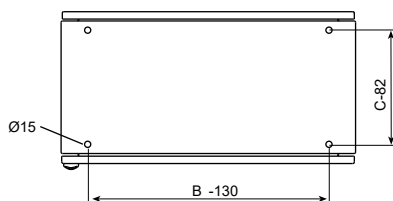
Sección lateral



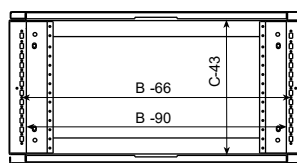
Placa de montaje



Planta



Sección en planta

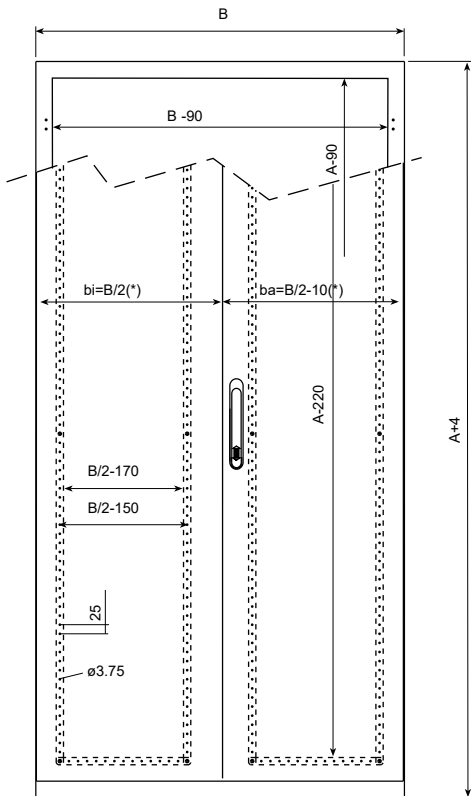


* Para B= 600 cambiar por B - 150
B - 170

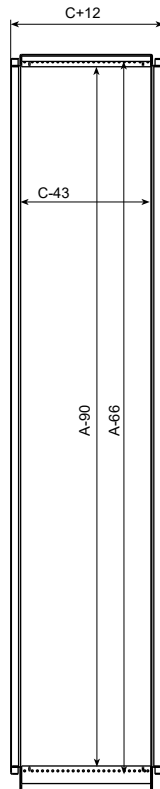
Dimensiones: Argenta Plus compacto

Puerta doble acero laminado

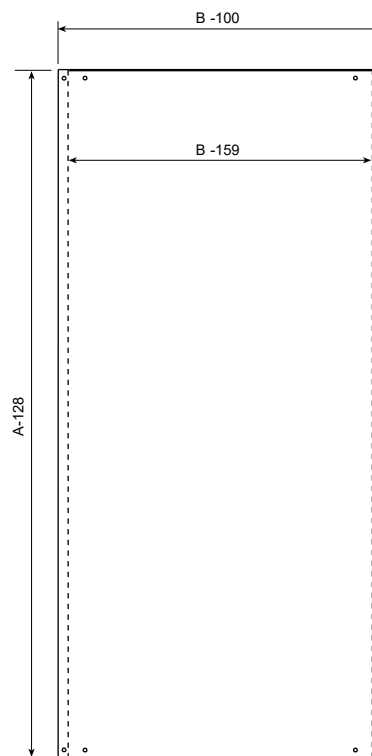
Frontal



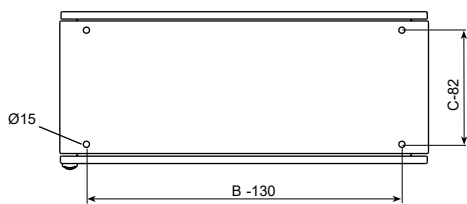
Sección lateral



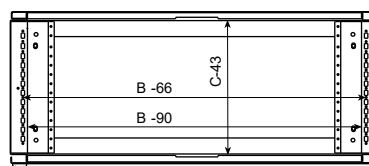
Placa de montaje



Planta



Sección en planta



(*) Para puertas asimétricas, B=1000, bi=400, ba=590
B=1200, bi=400, ba=790

ARGENTA PLUS SEMI-COMPACTOS (FSC)

Armarios metálicos autoportantes semi-compactos IP55-IP65

Armarios puerta única sin placa de montaje. Acero laminado. Semi-compacto IP65*

Referencia tipo	Dimensiones			Puerta		Entrada cables	Pta. cristal hueco visto	Peso kg		Unidades embalaje	Precio unidad €	
	A	B	C	OPACA	TRANS.			PO	PT		PO	PT
FSC1656040PO/SP	1650	600	400	PO	PT	370x310	1436x430	79,0	75,8	1	1261,85	1313,06
FSC1658040PO/SP	1650	800	400	PO	PT	570x310	1436x630	92,4	89,4	1	1372,11	1463,35
FSC1658050PO/SP	1650	800	500	PO	PT	570x410	1436x630	98,9	95,8	1	1407,81	1498,81
FSC16510040PO/SP	1650	1000	400	PO	-	770x310	-	109,9	-	1	1547,93	-
FSC16510050PO/SP	1650	1000	500	PO	-	770x410	-	117,0	-	1	1593,49	-
FSC1806040PO/SP	1800	600	400	PO	PT	370x310	1586x430	84,3	80,5	1	1277,21	1349,44
FSC1808040PO/SP	1800	800	400	PO	PT	570x310	1586x630	98,6	94,5	1	1406,28	1522,61
FSC1808050PO/SP	1800	800	500	PO	PT	570x410	1586x630	107,1	101,3	1	1463,17	1575,84
FSC18010040PO/SP	1800	1000	400	PO	-	770x310	-	116,8	-	1	1562,52	-
FSC18010050PO/SP	1800	1000	500	PO	-	770x410	-	123,6	-	1	1575,67	-
FSC2006040PO/SP	2000	600	400	PO	PT	370x310	1786x430	93,0	86,9	1	1305,28	1387,68
FSC2008040PO/SP	2000	800	400	PO	PT	570x310	1786x630	106,5	103,4	1	1431,68	1555,81
FSC2008050PO/SP	2000	800	500	PO	PT	570x410	1786x630	113,8	110,8	1	1496,27	1621,59
FSC20010040PO/SP	2000	1000	400	PO	-	770x310	-	125,9	-	1	1621,70	-
FSC20010050PO/SP	2000	1000	500	PO	-	770x410	-	133,8	-	1	1697,47	-

Armarios puerta doble sin placa de montaje. Acero laminado. Semi-compacto IP55

Referencia tipo	Dimensiones			Puerta		Entrada cables	Pta. cristal hueco visto	Peso kg		Unidades embalaje	Precio unidad €	
	A	B	C	OPACA	TRANS.			PO	PT		PO	PT
FSC16510040PO/DC	1650	1000	400	PO	PT	770x310	1436x430	114,5	118,6	1	1815,90	1837,04
FSC16510050PO/DC	1650	1000	500	PO	PT	770x410	1436x430	121,5	125,7	1	1860,25	1874,73
FSC16512040PO/DC	1650	1200	400	PO	PT	970x310	1436x630	130,0	122,9	1	1910,51	1926,85
FSC18010040PO/DC	1800	1000	400	PO	PT	770x310	1586x430	121,9	128,5	1	1842,58	1879,80
FSC18010050PO/DC	1800	1000	500	PO	PT	770x410	1586x430	128,7	135,3	1	1834,46	1872,98
FSC18012040PO/DC	1800	1200	400	PO	PT	970x310	1586x630	138,5	145,4	1	1950,11	2004,02
FSC18012050PO/DC	1800	1200	500	PO	PT	970x410	1586x630	146,3	153,3	1	2023,15	2094,07
FSC18016040PO/DC	1800	1600	400	PO	-	1370x310	-	174,6	-	1	2520,06	-
FSC18016050PO/DC	1800	1600	500	PO	-	1370x410	-	183,9	-	1	2592,72	-
FSC20010040PO/DC	2000	1000	400	PO	PT	770x310	1786x430	129,1	136,1	1	1858,28	1870,08
FSC20010050PO/DC	2000	1000	500	PO	PT	770x410	1786x430	137,0	144,0	1	1899,22	1955,88
FSC20012040PO/DC	2000	1200	400	PO	PT	970x310	1786x630	149,1	158,9	1	1997,62	2072,18
FSC20012050PO/DC	2000	1200	500	PO	PT	970x410	1786x630	156,8	166,6	1	2067,27	2170,40
FSC20016040PO/DC	2000	1600	400	PO	-	1370x310	-	188,2	-	1	2525,39	-
FSC20016050PO/DC	2000	1600	500	PO	-	1370x410	-	197,6	-	1	2617,86	-

Armarios de puerta única: IP65 / NEMA 1, 4, 12.

Armarios de puerta doble: IP55 / NEMA 1, 12.

Acero laminado en frío imprimado y pintado RAL 7035.

Incorporan cáncamos y tapas para la entrada de cables. Suministrados sin placa de montaje.

Para armarios con puerta transparente sustituir PO por PT. Ej. FSC18010040PT/SP.

Puertas transparentes dobles asimétricas:

Armarios de anchura 1000: PT600 + PO400 / Armarios de anchura 1200: PT800 + PO400.

Certificado VDE para armarios de puerta única.

Para armarios especiales consultar disponibilidad de certificado UL.

* Para alcanzar el grado de protección IP65 es necesario solicitar el kit de aislamiento 48690.

VER DIMENSIONES EN [PÁGINAS 82-83](#).

VER ACCESORIOS EN [PÁGINA 90](#).

Kit de aislamiento

Referencia	Descripción	Unidades embalaje	Precio unidad €
48690	Kit de aislamiento para tapas pasacables IP65	1	14,82



Necesario para alcanzar el grado de protección IP65 en armarios semi-compactos tipo FSC.



Semi-compacto
puerta opaca



Semi-compacto
puerta doble opaca



Semi-compacto
puerta transparente



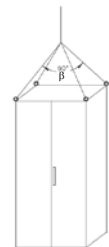
Semi-compacto
puerta doble transparente

Cargas máximas de izado

Las cargas máximas admisibles en función del número de pernos y el ángulo de las cadenas serán según la siguiente tabla.

4 CÁNCAMOS		2 CÁNCAMOS	
$\beta \leq 90^\circ$	$90^\circ < \beta \leq 120^\circ$	$\beta \leq 90^\circ$	$90^\circ < \beta \leq 120^\circ$
1250 kg	720 kg	625 kg	360 kg

No es aconsejable elevar el armario con un ángulo entre cadenas mayor de 120° . El peso debe de encontrarse uniformemente distribuido.



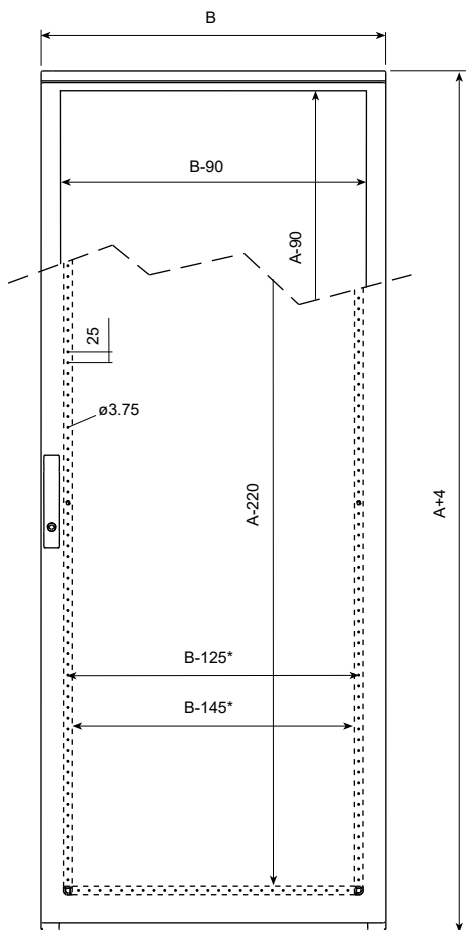
ARGENTA PLUS SEMI-COMPACTOS (FSC)

Armarios metálicos autoportantes semi-compactos IP55-IP65

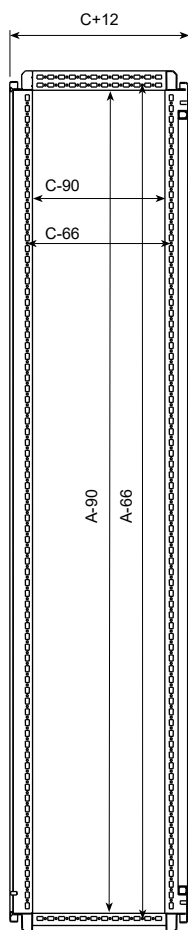
Dimensiones: Argenta Plus semi-compacto

Puerta simple acero laminado

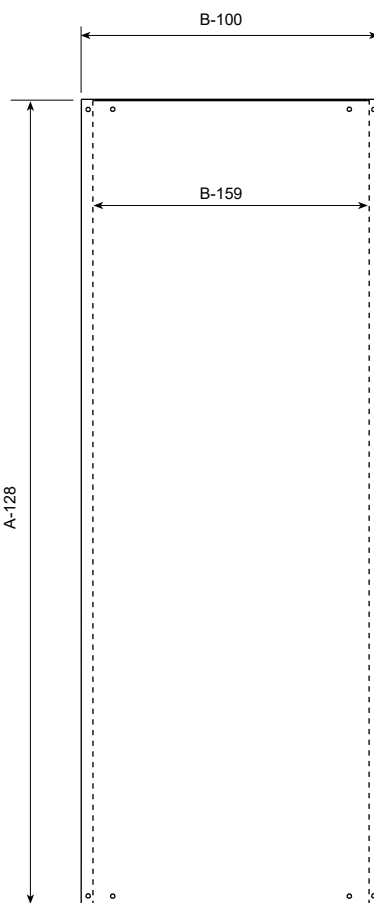
Frontal



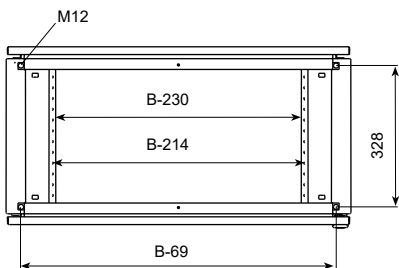
Sección lateral



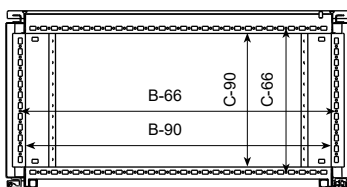
Placa de montaje



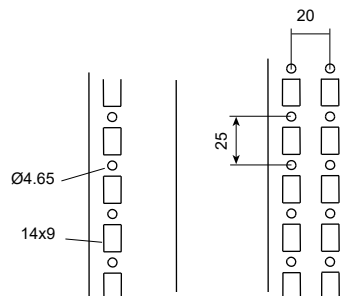
Planta



Sección en planta



Perfil



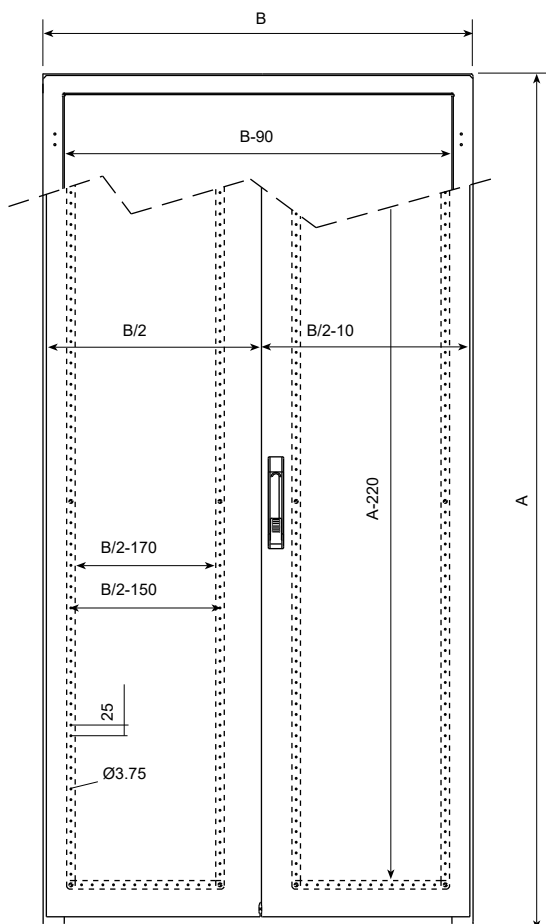
* Para B= 600 cambiar por B -150
B-170



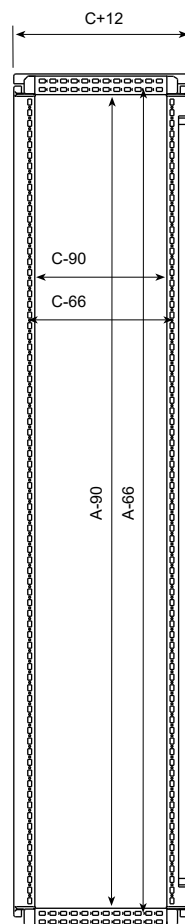
Dimensiones: Argenta Plus semi-compacto

Puerta doble acero laminado

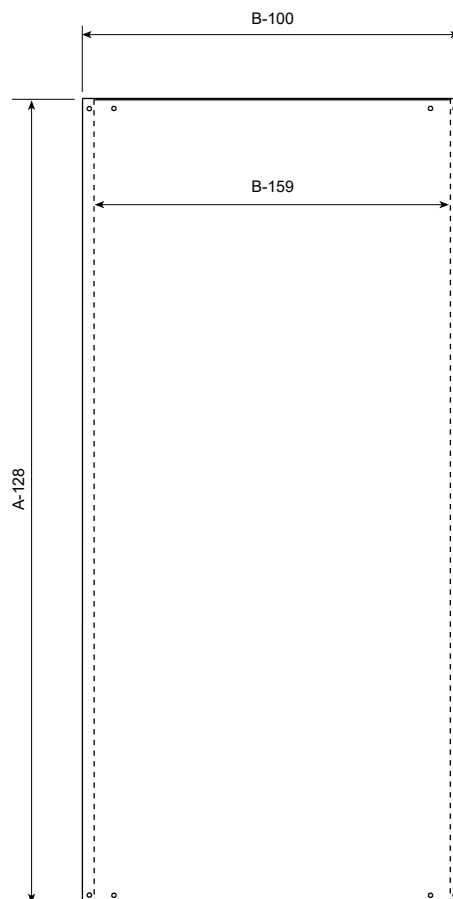
Frontal



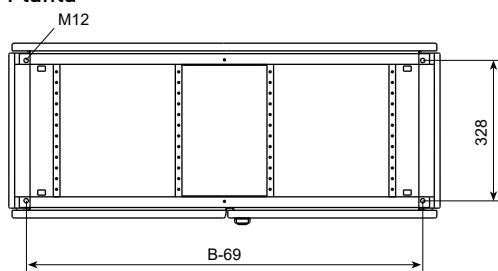
Sección lateral



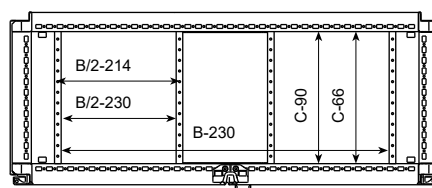
Placa de montaje



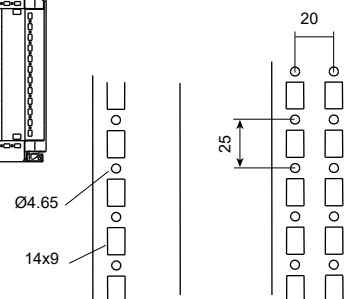
Planta



Sección en planta



Perfil



ARGENTA PLUS ENLAZABLES (ENL)

Armarios metálicos autoportantes enlazables IP55

Armarios puerta única sin placa de montaje. Acero laminado. Enlazables IP55

Referencia tipo	Dimensiones			Puerta		Entrada cables	Pta. cristal hueco visto	Peso kg		Unidades embalaje	Precio unidad €	
	A	B	C	OPACA	TRANS.	ANCHO	PROF.	ALTO	XANCHO	PO	PT	PO
ENL1656050PO/SP	1650	600	500	PO	PT	370x410	1436x430	72,7	69,4	1	1349,73	1436,51
ENL1656060PO/SP	1650	600	600	PO	PT	370x510	1436x430	74,9	71,6	1	1382,01	1468,79
ENL1658050PO/SP	1650	800	500	PO	PT	570x410	1436x630	86,3	81,5	1	1464,22	1575,19
ENL1658060PO/SP	1650	800	600	PO	PT	570x510	1436x630	88,9	84,1	1	1498,29	1609,49
ENL16510050PO/SP	1650	1000	500	PO	-	770x410	-	104,8	-	1	1678,34	-
ENL16510060PO/SP	1650	1000	600	PO	-	770x510	-	108,0	-	1	1712,85	-
ENL1806040PO/SP	1800	600	400	PO	PT	370x310	1586x430	74,4	70,6	1	1325,57	1417,09
ENL1806050PO/SP	1800	600	500	PO	PT	370x410	1586x430	76,8	73,0	1	1366,13	1457,95
ENL1806060PO/SP	1800	600	600	PO	PT	370x510	1586x430	79,0	75,2	1	1398,18	1490,23
ENL1808040PO/SP	1800	800	400	PO	PT	570x310	1586x630	88,4	82,7	1	1471,98	1586,14
ENL1808050PO/SP	1800	800	500	PO	PT	570x410	1586x630	91,3	85,5	1	1510,14	1623,48
ENL1808060PO/SP	1800	800	600	PO	PT	570x510	1586x630	93,9	88,2	1	1545,54	1657,79
ENL18010040PO/SP	1800	1000	400	PO	-	770x310	-	107,3	-	1	1641,83	-
ENL18010050PO/SP	1800	1000	500	PO	-	770x410	-	110,8	-	1	1688,96	-
ENL18010060PO/SP	1800	1000	600	PO	-	770x510	-	114,0	-	1	1724,40	-
ENL2006040PO/SP	2000	600	400	PO	PT	370x310	1786x430	79,5	75,3	1	1350,52	1440,48
ENL2006050PO/SP	2000	600	500	PO	PT	370x410	1786x430	81,9	77,7	1	1389,31	1481,04
ENL2006060PO/SP	2000	600	600	PO	PT	370x510	1786x430	84,1	79,9	1	1422,89	1513,62
ENL2006080PO/SP	2000	600	800	PO	PT	370x710	1786x430	88,5	84,4	1	1473,81	1563,44
ENL20060100PO/SP	2000	600	1000	PO	PT	370x910	1786x430	93,3	89,2	1	1569,73	1660,10
ENL2008040PO/SP	2000	800	400	PO	PT	570x310	1786x630	94,6	89,9	1	1504,70	1624,44
ENL2008050PO/SP	2000	800	500	PO	PT	570x410	1786x630	97,5	92,8	1	1543,18	1661,48
ENL2008060PO/SP	2000	800	600	PO	PT	570x510	1786x630	100,1	95,4	1	1576,34	1695,84
ENL2008080PO/SP	2000	800	800	PO	PT	570x710	1786x630	105,5	100,8	1	1635,81	1754,10
ENL20080100PO/SP	2000	800	1000	PO	PT	570x910	1786x630	111,2	106,5	1	1722,66	1841,24
ENL20010040PO/SP	2000	1000	400	PO	-	770x310	-	114,6	-	1	1704,20	-
ENL20010050PO/SP	2000	1000	500	PO	-	770x410	-	118,1	-	1	1751,20	-
ENL20010060PO/SP	2000	1000	600	PO	-	770x510	-	121,3	-	1	1786,80	-
ENL20010080PO/SP	2000	1000	800	PO	-	770x710	-	127,8	-	1	1866,55	-
ENL2206060PO/SP	2200	600	600	PO	-	370x510	-	90,2	-	1	1531,07	-
ENL22060100PO/SP	2200	600	1000	PO	PT	370x910	1986x430	99,4	94,8	1	1675,00	1808,05
ENL2208060PO/SP	2200	800	600	PO	PT	570x510	1986x630	107,4	99,5	1	1760,43	1766,42
ENL2208080PO/SP	2200	800	800	PO	PT	570x710	1986x630	112,8	104,9	1	1820,37	1853,08
ENL22080100PO/SP	2200	800	1000	PO	PT	570x910	1986x630	118,5	110,6	1	1890,97	1903,59

IP55 / NEMA 1, 12.

Acero laminado en frío imprimado y pintado RAL 7035.

Incorporan cáncamos y tapas para la entrada de cables. Suministrados sin placa de montaje ni paneles laterales.

Para armarios con puerta transparente cambiar PO por PT. Ej: ENL18010040PT/SP.

Certificado VDE para armarios de puerta única.

Armarios de 1000 mm de profundidad y de 2200 mm de altura no disponen de certificado UL. Para armarios especiales consultar disponibilidad de certificado UL.

VER DIMENSIONES EN PÁGINA 86.

VER ACCESORIOS EN PÁGINA 90.

PO: Puerta opaca
PT: Puerta transparente

Paneles laterales



Referencia	Dimensiones		Espesor chapa	Unidades embalaje	Precio unidad €
ALTO PROF.					
PLA16550	1650	500	1,5	1	262,19
PLA16560	1650	600	1,5	1	286,81
PLA18040	1800	400	1,5	1	239,62
PLA18050	1800	500	1,5	1	266,67
PLA18060	1800	600	1,5	1	314,96
PLA20040	2000	400	1,5	1	241,48
PLA20050	2000	500	1,5	1	299,70
PLA20060	2000	600	1,5	1	327,31
PLA20080	2000	800	1,5	1	410,32
PLA200100	2000	1000	1,5	1	473,66
PLA22060	2200	600	1,5	1	373,48
PLA22080	2200	800	1,5	1	449,03
PLA220100	2200	1000	1,5	1	560,65

MATERIALES: Acero laminado en frío imprimado y pintado RAL 7035. Chapa de 1,5 mm de espesor.

SUMINISTRO: Pack de 2 paneles.



Armarios puerta doble sin placa de montaje. Acero laminado. Enlazables IP55

Referencia tipo	Dimensiones			Puerta		Entrada cables	Pta. cristal hueco visto	Peso kg		Unidades embalaje	Precio unidad €	
	A	B	C	OPACA	TRANS.	ANCHO	PROF. ALTO	ANCHO	PO	PT	PO	PT
ENL16510050PO/DC	1650	1000	500	PO	PT	770x410	1436x420	109,4	113,2	1	1937,12	1931,98
ENL16510060PO/DC	1650	1000	600	PO	PT	770x510	1436x420	112,7	116,4	1	1971,92	1965,43
ENL16512050PO/DC	1650	1200	500	PO	PT	970x410	1436x620	124,9	117,8	1	2072,03	2087,23
ENL16512060PO/DC	1650	1200	600	PO	PT	970x510	1436x620	128,5	121,3	1	2119,39	2132,92
ENL18010040PO/DC	1800	1000	400	PO	PT	770x310	1586x420	112,4	116,3	1	1899,18	1937,39
ENL18010050PO/DC	1800	1000	500	PO	PT	770x410	1586x420	115,8	119,8	1	1946,31	1968,73
ENL18010060PO/DC	1800	1000	600	PO	PT	770x510	1586x420	119,1	123,0	1	1981,11	1990,20
ENL18012040PO/DC	1800	1200	400	PO	PT	970x310	1586x620	128,3	135,3	1	2036,73	2100,14
ENL18012050PO/DC	1800	1200	500	PO	PT	970x410	1586x620	132,2	139,2	1	2090,93	2152,67
ENL18012060PO/DC	1800	1200	600	PO	PT	970x510	1586x620	135,9	142,9	1	2138,08	2201,31
ENL18016040PO/DC	1800	1600	400	PO	-	1370x310	-	167,6	-	1	2730,56	-
ENL18016050PO/DC	1800	1600	500	PO	-	1370x410	-	172,9	-	1	2793,91	-
ENL20010040PO/DC	2000	1000	400	PO	PT	770x310	1786x420	120,2	124,9	1	1964,66	1972,44
ENL20010050PO/DC	2000	1000	500	PO	PT	770x410	1786x420	123,4	128,3	1	2033,03	2009,79
ENL20010060PO/DC	2000	1000	600	PO	PT	770x510	1786x420	126,8	131,5	1	2045,36	2052,99
ENL20010080PO/DC	2000	1000	800	PO	PT	770x710	1786x420	133,2	138,1	1	2148,77	2125,21
ENL20012040PO/DC	2000	1200	400	PO	PT	970x310	1786x620	137,2	147,0	1	2073,13	2174,94
ENL20012050PO/DC	2000	1200	500	PO	PT	970x410	1786x620	141,1	150,9	1	2127,16	2222,19
ENL20012060PO/DC	2000	1200	600	PO	PT	970x510	1786x620	144,8	154,6	1	2174,23	2269,26
ENL20012080PO/DC	2000	1200	800	PO	PT	970x710	1786x620	152,2	162,0	1	2262,39	2365,28
ENL20016040PO/DC	2000	1600	400	PO	-	1370x310	-	179,4	-	1	2758,27	-
ENL20016050PO/DC	2000	1600	500	PO	-	1370x410	-	184,7	-	1	2821,54	-
ENL20016060PO/DC	2000	1600	600	PO	-	1370x510	-	190,3	-	1	2904,61	-
ENL20016080PO/DC	2000	1600	800	PO	-	1370x710	-	200,1	-	1	3177,87	-

IP55 / NEMA 1, 12.

Acero laminado en frío imprimado y pintado RAL 7035.

Incorporan cáncamos y tapas para entrada de cables. Suministrados sin placa de montaje ni paneles laterales.

Para armarios con puerta transparente cambiar PO por PT. Ej: ENL18010040PT/DC.

Puertas transparentes dobles asimétricas:

Armarios de anchura 1000: PT600 + PO400 / Armarios de anchura 1200: PT800 + PO400.

Certificados VDE para armarios de puerta única.

Para armarios especiales consultar disponibilidad de certificado UL.

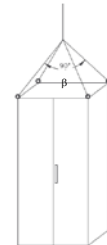
VER DIMENSIONES EN PÁGINA 87. VER ACCESORIOS EN PÁGINA 90.

Cargas máximas de izado

Las cargas máximas admisibles en función del número de pernos y el ángulo de las cadenas serán según la siguiente tabla.

4 CÁNCAMOS		2 CÁNCAMOS	
$\beta \leq 90^\circ$	$90^\circ < \beta \leq 120^\circ$	$\beta \leq 90^\circ$	$90^\circ < \beta \leq 120^\circ$
1250 kg	720 kg	625 kg	360 kg

No es aconsejable elevar el armario con un ángulo entre cadenas mayor de 120° . El peso debe de encontrarse uniformemente distribuido.



Zócalo no incluido en el conjunto



Enlazable puerta opaca



Enlazable puerta transparente



Enlazable puerta doble opaca



Enlazable puerta doble transp.

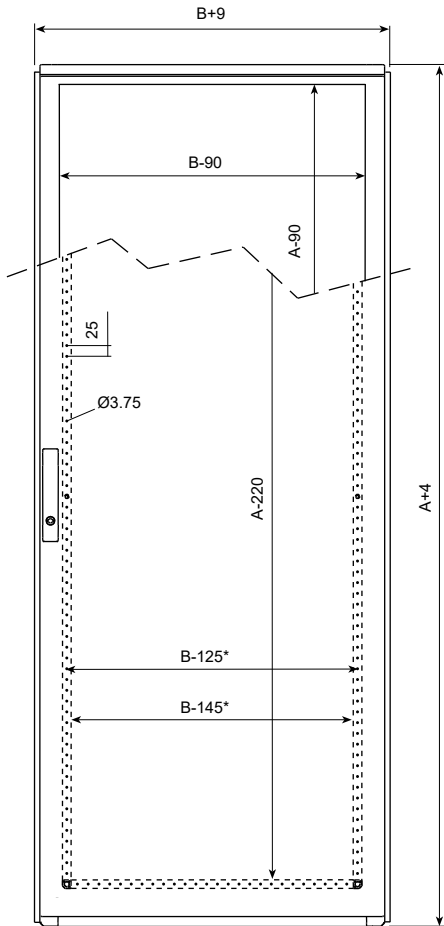
ARGENTA PLUS ENLAZABLES (ENL)

Armarios metálicos autoportantes enlazables IP55

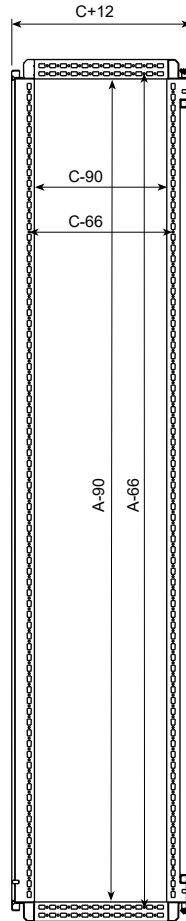
Dimensiones: Argenta Plus enlazable

Puerta simple acero laminado

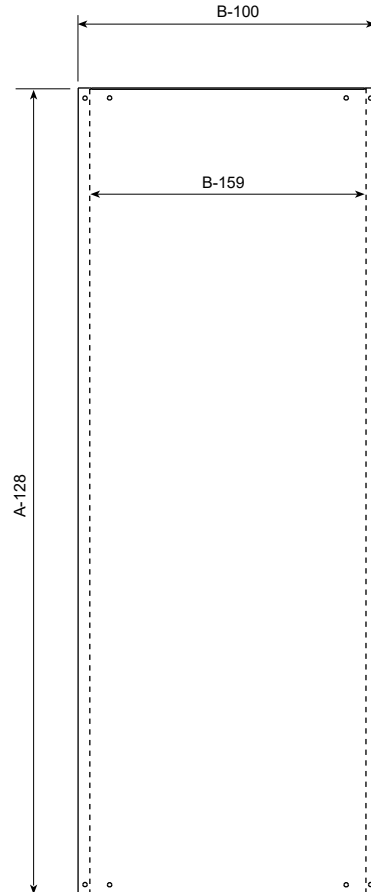
Frontal



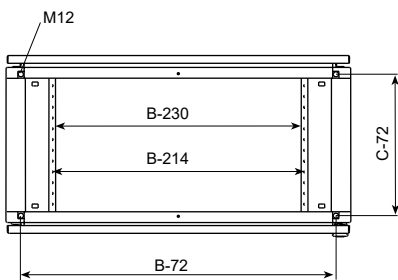
Sección lateral



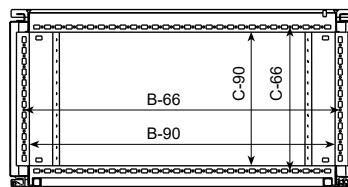
Placa de montaje



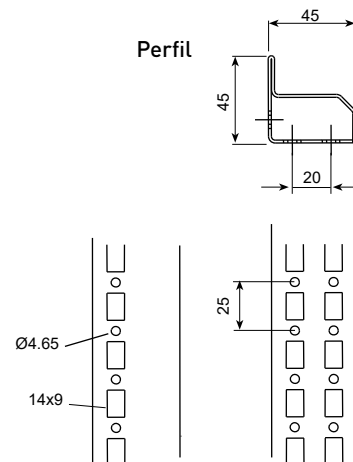
Planta



Sección en planta



Perfil

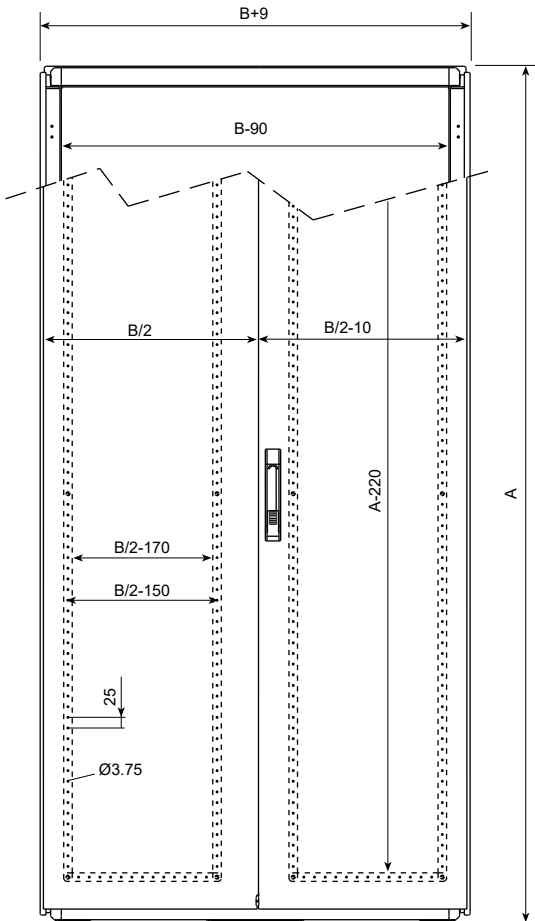


* Para B= 600 cambiar por B -150
B -170

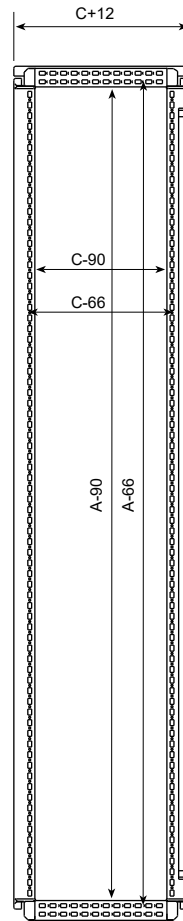
Dimensiones: Argenta Plus enlazable

Puerta doble acero laminado

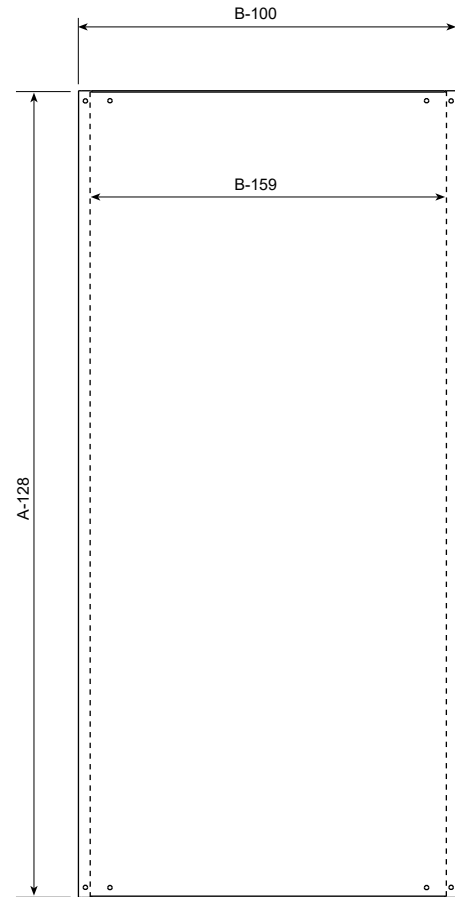
Frontal



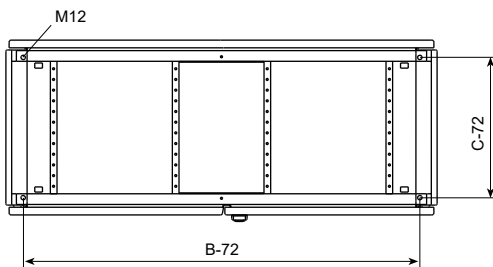
Sección lateral



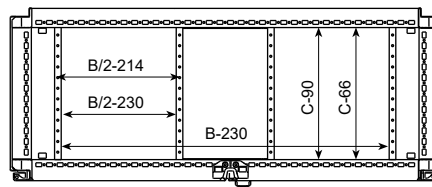
Placa de montaje



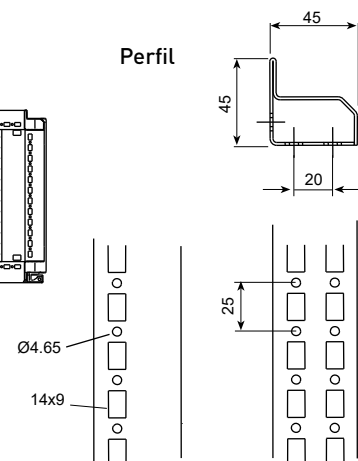
Planta



Sección en planta



Perfil



ARGENTA PLUS

Armario control PC

Armario control PC IP55



Referencia	Dimensiones	Entrada de cables	Unidades embalaje	Precio unidad €
PUERTA MONITOR TRANSP. ALTOXANCHOXPROF. ANCHOXPROF.				
ENLPC1656060	1650x600x600	370x510	1	2380,70
ENLPC1656080	1650x600x800	370x710	1	2483,96
PUERTA MONITOR OPACA				
ENLPC1656060/PMO	1650x600x600	370x510	1	2221,31

MATERIALES: Acero laminado en frío imprimado y pintado RAL 7035.

CARACTERÍSTICAS: Armario multifunción para PC para entornos industriales.

Grado de protección IP55.

Puertas delanteras parciales que restringen el acceso a cada función mediante cierres de ranura.

Tapa de teclado con cierre de palomilla sin llave.

Puerta superior parcial con cristal para monitor hasta 19".

Puerta inferior opaca. Zona destinada a la colocación de CPU, impresoras, etc., con la posibilidad de incorporar bandejas.

Bandeja teclado retráctil para apoyo de ratón derecha o izquierda.

Bandeja para monitor incluida.

SUMINISTRO: sobre palé, con dos cáncamos de elevación para facilitar el transporte y protegidos con cantoneras de nido de abeja y film retráctil.

Bandejas fijas para armarios control PC



Referencia	Dimensiones	Para armario		Unidades embalaje	Precio unidad €
		ANCHOXPROF.	ANCHO PROF.		
BNF6040	600x320	600	400	1	43,71
BNF6060	600x520	600	600	1	59,37
BNF6080	600x720	600	800	1	73,93

MATERIALES: Acero galvanizado.

CARACTERÍSTICAS: Bandejas que se fijan en la parte inferior del armario control PC, para la colocación de CPU, impresoras, etc. Carga máxima de 100 kg.

Para su colocación es necesario un juego de perfiles PME del tamaño del fondo del armario (ver página 110).

Se suministran con toda la tornillería necesaria para su instalación.

Perfiles de montaje tipo rack 19" para armarios control PC



Referencia	Descripción	Unidades de montaje	Unidades embalaje	Precio unidad €
PMR19/10U	Perfil Racks 19" (Pack 2 uds.)	10 U	1	29,21

MATERIALES: Acero galvanizado.

CARACTERÍSTICAS: Para su colocación son necesarios 2 juegos de perfiles PME o PMI del tamaño del fondo del armario (ver páginas 110-111).

SUMINISTRO: Pack de 2 unidades.

Cierres para armarios control PC



Ref. 48526

Ref. 48527

Ref. 48528

Referencia	Descripción	Unidades embalaje	Precio unidad €
48526	Cierre 1/4 de vuelta con ranura 1,5x3 (Pack 2 uds.)	1	39,92
48527	Cierre 1/4 de vuelta de palomilla sin llave (Pack 2 uds.)	1	72,26
48528	Cierre 1/4 de vuelta de palomilla con llave cod. 2233 (Pack 2 uds.)	1	106,61

MATERIALES: Zamak.

CARACTERÍSTICAS: Cierres para colocar en armarios control PC.

SUMINISTRO: Pack de 2 unidades por referencia.

ARGENTA PLUS

Armarios para compañía eléctrica

Armario Endesa para subestaciones eléctricas

Referencia	Dimensiones	Entrada de cables	Pta.cristal hueco visto	Peso conjunto	Unidades embalaje	Precio unidad €
	ALTOXANCHOXPROF.	ANCHOXPROF.	ALTOXANCHO	kg		
ENL2008060PT/ENDESA1	2000x800x600	570x370	1786x620	115	1	4585,96



MATERIALES: Acero laminado en frío imprimado y pintado RAL 7035.

Cuerpo en acero laminado de 2 mm.

Paneles laterales y techo en acero laminado de 1,5 mm.

Cristal templado de 4 mm.

Acabado en pintura poliéster endurecida RAL 7035.

CARACTERÍSTICAS: Para subestaciones eléctricas ENDESA.

Grado de protección IP55. Con ventilación natural IP40.

Puerta transparente con bisagras de apertura 180°.

Cierre con llave de doble paletón de cuatro puntos.

Tapas para entrada de cables regulables en apertura.

Base preparada para la fijación al suelo mediante tornillos M16.

2 cáncamos M12 con opción de 2 cáncamos adicionales.

4+4 perfiles horizontales para colocar en los laterales del armario para el montaje de equipos.

Alumbrado interior, con un punto de luz led.

Bastidor pivotante rack 19" (40U) incorporado. Cierre de maneta con pulsador, con apertura de 180° limitado por retenedor.

Placa de montaje incorporada de 1900x700x25 mm de espesor 3 mm. Se suministra montada entre los perfiles estructurales del fondo del armario.



ARGENTA PLUS

Accesorios armarios metálicos autoportantes IP55-IP65

Placas de montaje



Referencia	Dimensiones	Para armario		Unidades embalaje	Precio unidad €
		ALTO	ANCHO		
TOTALES LISAS					
	ALTOXANCHO				
PL16560	1522x500	1650	600	1	163,21
PL16580	1522x700	1650	800	1	237,41
PL165100	1522x900	1650	1000	1	291,41
PL165120	1522x1100	1650	1200	1	326,96
PL18040	1672x300	1800	400	1	90,56
PL18060	1672x500	1800	600	1	170,87
PL18080	1672x700	1800	800	1	239,44
PL180100	1672x900	1800	1000	1	291,44
PL180120	1672x1100	1800	1200	1	323,55
PL180160	1672x1500	1800	1600	1	731,30
PL20040	1872x300	2000	400	1	99,72
PL20060	1872x500	2000	600	1	202,63
PL20080	1872x700	2000	800	1	254,78
PL200100	1872x900	2000	1000	1	326,57
PL200120	1872x1100	2000	1200	1	395,74
PL200160	1872x1500	2000	1600	1	793,10
PL22040	2072x300	2200	400	1	116,15
PL22060	2072x500	2200	600	1	308,60
PL22080	2072x700	2200	800	1	322,67

Para su instalación es necesario solicitar soporte 48471

48471	Soporte para montaje de placa total (Pack 4 uds.)	1	92,27
-------	---	---	-------

MATERIALES: Chapa de acero galvanizado de 3 mm de espesor.

CARACTERÍSTICAS: Reforzadas con pliegues en C. Regulables en profundidad. Regulación de 12,5 mm.

En conjuntos formados por dos o más armarios se pueden colocar la placa de continuidad tipo PLC (ver página 91). Carga máxima de placa: 600 kg.

PARA ARMARIOS TIPO: FSC - ENL - BIG.



Referencia	Dimensiones	Espesor chapa	Para armario		Unidades embalaje	Precio unidad €
			MM	ANCHO		
PARCIALES LISAS						
	ALTOXANCHO					
PLP2040	200x300	2	400	1	16,94	
PLP2060	200x500	2	600	1	24,42	
PLP2080	200x700	2	800	1	28,08	
PLP20100	200x900	2	1000	1	38,81	
PLP20120	200x1100	2	1200	1	56,08	
PLP3040	300x300	2	400	1	22,86	
PLP3060	300x500	2	600	1	29,48	
PLP3080	300x700	2	800	1	39,88	
PLP30100	300x900	3	1000	1	80,71	
PLP30120	300x1100	3	1200	1	101,91	
PLP30160	300x1600	3	1600	1	141,44	
PLP4040	400x300	2	400	1	29,10	
PLP4060	400x500	2	600	1	36,52	
PLP4080	400x700	3	800	1	82,89	
PLP40100	400x900	3	1000	1	95,08	
PLP40120	400x1100	3	1200	1	112,34	
PLP6040	600x300	2	400	1	42,00	
PLP6060	600x500	2	600	1	56,31	
PLP6080	600x700	3	800	1	130,73	
PLP60100	600x900	3	1000	1	138,73	
PLP60120	600x1100	3	1200	1	191,01	

Para su instalación es necesario solicitar soporte 48472

48472	Soporte para montaje de placa parcial (Pack 4 uds.)	1	23,26
-------	---	---	-------

MATERIALES: Chapa de acero galvanizado.

CARACTERÍSTICAS: Reforzadas con pliegues en C. Fijación a los perfiles verticales de la estructura.

PARA ARMARIOS TIPO: FSC - ENL.

- Placas con cantos vivos redondeados para evitar cortes durante el uso.
- Placa de 1600 mm de anchura única de una sola pieza.

Placas de continuidad



Referencia	Dimensiones	Para armario		Unidades embalaje	Precio unidad €
		ALTOXANCHO	ALTO		
PLC1650	1522x103		1650	1	67,05
PLC1800	1672x103		1800	1	61,73
PLC2000	1872x103		2000	1	63,74
PLC2200	2072x103		2200	1	68,29

Para su instalación es necesario solicitar soporte 48474

48474	Soporte para montaje de placa continuidad (Pack 2 uds.)	1	12,63
-------	---	---	-------

MATERIALES: Chapa de acero galvanizado de 3 mm de espesor.

CARACTERÍSTICAS: Permite obtener superficies continuas de placas en montajes de dos o más armarios.

PARA ARMARIOS TIPO: ENL.

Placas separadoras



Referencia	Dimensiones	Para armario			Unidades embalaje	Precio unidad €
		ALTOXANCHO	ALTO	PROF.		
PLS18040	1672x295		1800	400	1	161,70
PLS20040	1872x295		2000	400	1	169,65
PLS18050	1672x395		1800	500	1	175,71
PLS20050	1872x395		2000	500	1	180,60
PLS18060	1672x495		1800	600	1	236,40
PLS20060	1872x495		2000	600	1	247,67
PLS18080	1672x695		1800	800	1	286,01
PLS20080	1872x695		2000	800	1	295,34
PLS22080	2072x695		2200	800	1	371,25

Incorpora todos los accesorios necesarios para su instalación

MATERIALES: Chapa de acero galvanizado de 3 mm de espesor.

CARACTERÍSTICAS: Permite la separación y sectorización entre armarios enlazados. Reforzadas con pliegues en C.

PARA ARMARIOS TIPO: ENL.

Kit de refuerzo de placas

NEW



Referencia	Dimensiones	Para armario		Unidades embalaje	Precio unidad €
		ALTOXANCHO	PROF. ANCHO		
KRPL60	34x492x18		600	1	33,85
KRPL80	34x692x18		800	1	35,65
KRPL100	34x892x18		1000	1	38,00
KRPL120	34x1092x18		1200	1	42,02

MATERIALES: Acero galvanizado de 2 mm de espesor.

CARACTERÍSTICAS: Posición de montaje: Por detrás de la placa, entre los pliegues verticales, atornillado por fuera a través de los agujeros que lleva la placa.

PARA ARMARIOS TIPO: 1 perfil + 2 tornillos de fijación a placa.

ARGENTA PLUS

Accesorios armarios metálicos autoportantes IP55-IP65

Guía deslizante



Referencia	Descripción	Unidades embalaje	Precio unidad €
48500	Bolsa tornillos y tuercas M8x16 para unión de placas.	1	4,65

Referencia	Para armario	Unidades embalaje	Precio unidad €
ANCHO			
GD400	400	1	73,20
GD600	600	1	73,97
GD800	800	1	79,01
GD1000	1000	1	86,52
GD1200	1200	1	107,02

MATERIALES: Acero galvanizado.

CARACTERÍSTICAS: Para unir dos o más placas, es necesario solicitar la referencia 48500, más el pack de guías en función de la anchura del armario.

Permite la unión de placas consiguiendo un conjunto rígido que facilita el montaje y total aprovechamiento de la superficie de la placa.

Las placas se introducen completamente montadas cómodamente en el armario.

Una vez situada en su posición de uso se sujeta mediante tornillos que impiden cualquier tipo de movimiento.




PARA ARMARIOS TIPO: ENL.

Guía para unión de placas

Ancho total de armarios	Combinación de placas	Ancho total de placas
1000	2xPLxxx60	1000
1200	1xPLxxx80+1xPLxxx60	1200
1400	2xPLxxx80	1400
1600	1xPLxxx100+1xPLxxx80	1600
1800	2xPLxxx100	1800
2000	1xPLxxx120+1xPLxxx100	2000
2200	2xPLxxx120	2200
2400	2xPLxxx80+2xPLxxx60	2400
2600	1xPLxxx120+3xPLxxx60	2600
2800	4xPLxxx80	2800
3000	1xPLxxx100+3xPLxxx80	3000
3200	1xPLxxx120+3xPLxxx80	3200
3400	3xPLxxx100+1xPLxxx80	3400
3600	4xPLxxx100	3600
3800	3xPLxxx120+1xPLxxx60	3800
4000	3xPLxxx120+1xPLxxx80	4000



Packs de accesorios para placas

		Referencia	Descripción	Unidades embalaje	Precio unidad €
		48471	Soportes para montaje de placa total (Pack 4 uds.)	1	92,27
		48473	Soporte central de placa total (Pack 2 uds.)	1	69,16
		48472	Soportes para montaje de placa parcial (Pack 4 uds.)	1	23,26
		48419	Soportes para montaje de placa separadora (Pack 4 uds.)	1	61,07
		48624	Soporte para montaje de placa separadora parcial (Pack 2 uds.)	1	83,35
		48474	Soportes para montaje de placa de continuidad (Pack 2 uds.)	1	12,63
		48627	Soportes refuerzo central placa ancho 1600mm (Pack 2 uds.)	1	22,64

MATERIALES: Acero cincado.



CARACTERÍSTICAS: Escuadras de fijación para el montaje de placas directamente a la estructura del armario.

Carga máxima (4 escuadras): 600 kg.

Se suministran los packs de escuadras más los elementos de fijación.

PARA ARMARIOS TIPO: FSC - ENL - BIG.

Packs de unión para armarios enlazables

		Referencia	Descripción	Unidades embalaje	Precio unidad €
		48111	Unión interior de armarios enlazables (Pack 6 uds.)	1	37,00
		48112	Unión esquina de armarios enlazables (Pack 4 uds.)	1	34,18
		48116	Pack de unión mixto; 4 uds. unión interior + 4 uds. unión esquinas	1	61,26



MATERIALES: Acero cincado.

CARACTERÍSTICAS: Accesorios para la unión interior de armarios enlazables, consiguiendo así estructuras estables y robustas.

Packs suministrados con toda la tornillería necesaria para su instalación.

PARA ARMARIOS TIPO: ENL.

Packs de unión y elevación

		Referencia	Descripción	Unidades embalaje	Precio unidad €
		48114	Escuadras de unión y elevación de armarios enlazables (Pack 2 uds.)	1	19,86
		48115	Cánchamos de elevación M12 (Pack 2 uds.)	1	11,27

MATERIALES: Acero cincado.



CARACTERÍSTICAS: Ref. 48114: Accesorio para la unión y elevación de armarios enlazables.

Ref. 48115: Accesorio para la elevación de armarios compactos, semi-compactos y enlazables. Se suministran 2 unidades con la referencia del armario tipo ENL y FSC.

Packs suministrados con toda la tornillería necesaria para su instalación.

PARA ARMARIOS TIPO: FSC - ENL - BIG.

Pack de fijación a pared

		Referencia	Descripción	Unidades embalaje	Precio unidad €
		48113	Fijación a pared (Pack 2 uds.)	1	8,32

MATERIALES: Acero cincado.

CARACTERÍSTICAS: Escuadras para la fijación del armario a pared.

PARA ARMARIOS TIPO: FSC - ENL - BIG.

ARGENTA PLUS

Accesorios armarios metálicos autoportantes IP55-IP65

Junta embellecedora



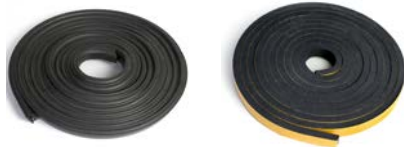
Referencia	Descripción	Unidades embalaje	Precio unidad €
48478	Junta embellecedora cantonera gris claro (6 m)	1	41,54

MATERIALES: PVC plastificado.

CARACTERÍSTICAS: Para la unión de paneles traseros solo en sentido horizontal.
Rango de temperatura: -40° C / +90° C.

PARA ARMARIOS TIPO: FSC - ENL - BIG.

Juntas de aislamiento



Ref. 48479

Ref. 48480



Ref. 48636

Referencia	Descripción	Unidades embalaje	Precio unidad €
48479	Junta aislamiento (6 m)	1	68,29
48480	Junta aislamiento adhesiva (6 m)	1	9,87
48636	Junta aislamiento (2 m) + Junta adhesiva (4,5 m)	1	57,97

MATERIALES: Ref. 48479: Caucho; Ref. 48480: Espuma de polietileno.

CARACTERÍSTICAS: Garantiza el grado de protección IP55.

Referencia 48636 necesaria para la unión lateral entre armarios.

Referencia 48479 necesaria para la unión de armarios por la parte trasera.

Referencia 48480 necesaria para unir armarios con cámara de embarrado.

PARA ARMARIOS TIPO: ENL.

Cepillos



Referencia	Descripción	Unidades embalaje	Precio unidad €
48481	Cepillos aislamiento (2 m)	1	52,52

MATERIALES: Cuerpo de caucho termoplástico; Fibras de poliamida 6.

CARACTERÍSTICAS: Cepillos que se colocan en la entrada de cables.

Longitud del cuerpo 2 m, altura de las fibras 35 mm.

PARA ARMARIOS TIPO: FSC - ENL - BIG.

Kit antisísmico para armarios ENL



Referencia	Descripción	Unidades embalaje	Precio unidad €
PARA ARMARIO			
KRS2006040	ENL2006040	1	878,98
KRS2006060	ENL2006060	1	886,93
KRS2008060	ENL2008060	1	892,80
KRS2008080	ENL2008080	1	892,82

MATERIALES: Chapa de acero galvanizado de 3 mm de espesor.

CARACTERÍSTICAS: Compuesto por los siguientes componentes.

8 escuadras unidas a los perfiles verticales y armazones superior e inferior.

Barras de sección cuadrada de 20x20x1,5 instaladas en diagonal en los laterales y fondo del armario.

Las barras laterales se unirán a las escuadras superiores e inferiores y a una escuadra intermedia. Las barras del fondo del armario se unirán a un perfil horizontal.

Zócalo no incluido.

PARA ARMARIOS TIPO: ENL.

Kit antisísmico para placas



Referencia	Para placa	Unidades embalaje	Precio unidad €
ALTOXANCHO			
KRSPL20060	2000x600	1	261,69
KRSPL20080	2000x800	1	264,38

MATERIALES: Perfil de refuerzo en chapa de acero galvanizado de 2 mm de espesor.

Soporte en chapa de acero galvanizado de 3 mm de espesor.

CARACTERÍSTICAS: Perfiles de refuerzo atornillados a los extremos de la placa para evitar las deformaciones por movimientos de flexión.

Soporte medio unido al perfil exterior para evitar las deformaciones por movimientos.

Zócalo antisísmico



Referencia	Para armario	Unidades embalaje	Precio unidad €
ANCHOXPROF.			
KRSZCL106040	600x400	1	382,56
KRSZCL106060	600x600	1	383,15
KRSZCL108060	800x600	1	445,31
KRSZCL108080	800x800	1	433,24

MATERIALES: Acero laminado en frío imprimado y pintado RAL 7016.

CARACTERÍSTICAS: Zócalo especial antisísmico que consta de frontal, trasera, laterales y refuerzos interiores soldados formando un único bloque.

PARA ARMARIOS TIPO: ENL.

ARGENTA PLUS

Accesorios armarios metálicos autoportantes IP55-IP65

Bastidor modular Marco embellecedor



Referencia	Espacio útil	Para armario		Unidades embalaje	Precio unidad €
		ALTO	ANCHO		
MEB16560	1650x600	1650	600	1	109,91
MEB16580	1650x800	1650	800	1	114,41
MEB18060	1800x600	1800	600	1	109,99
MEB18080	1800x800	1800	800	1	119,03
MEB20060	2000x600	2000	600	1	117,98
MEB20080	2000x800	2000	800	1	133,96
MEB22060	2200x600	2200	600	1	118,75
MEB22080	2200x800	2200	800	1	127,79

MATERIALES: Acero laminado RAL 7035.

CARACTERÍSTICAS: Marco embellecedor que sólo se puede colocar en armarios sin puerta y sin bastidor modular. Formado por dos perfiles verticales, dos perfiles horizontales y bolsa de tornillos. No es compatible con bastidor modular.

PARA ARMARIOS TIPO: FSC - ENL (sin puerta).

Bastidor modular (sin partición)



Referencia	Espacio útil		Tapas		Para armario		Unidades embalaje	Precio unidad €
	ALTO	ANCHO	ALTO	ANCHO	ALTO	ANCHO		
BTM16560	1450	600	1450	600	1450	600	1	132,49
BTM16580	1450	800	1450	800	1450	800	1	135,96
BTM165100	1450	1000	1450	1000	1450	1000	1	137,19
BTM165120	1450	2x600	1450	1200	1450	1200	1	265,56
BTM18060	1600	600	1800	600	1800	600	1	131,32
BTM18080	1600	800	1800	800	1800	800	1	135,72
BTM180100	1600	1000	1800	1000	1800	1000	1	164,30
BTM180120	1600	2x600	1800	1200	1800	1200	1	309,00
BTM180160	1600	2x800	1800	1600	1800	1600	1	312,66
BTM20060	1800	600	2000	600	2000	600	1	140,15
BTM20080	1800	800	2000	800	2000	800	1	141,01
BTM200100	1800	1000	2000	1000	2000	1000	1	178,36
BTM200120	1800	2x600	2000	1200	2000	1200	1	303,15
BTM200160	1800	2x800	2000	1600	2000	1600	1	345,08
BTM22060	2000	600	2200	600	2200	600	1	147,23
BTM22080	2000	800	2200	800	2200	800	1	151,64

MATERIALES: Acero laminado RAL 7035.

CARACTERÍSTICAS: Bastidor necesario para la sujeción de elementos de regulación del raíl DIN y las tapas frontales.

Tapas y raíles DIN no incluidos (ver páginas 98-99).

Para armarios de 1200 y 1600 mm de anchura se suministra un bastidor doble.

PARA ARMARIOS TIPO: FSC - ENL.

Bastidor modular (con puerta de partición)



Referencia	Espacio útil		Tapas		Para armario		Unidades embalaje	Precio unidad €
	ALTO	ANCHO	ALTO	ANCHO	ALTO	ANCHO		
BTM165100/P400	1450	600	1650	1000	1	524,06		
BTM165120/P400	1450	800	1650	1200	1	529,77		
BTM180100/P400	1600	600	1800	1000	1	465,55		
BTM180120/P400	1600	800	1800	1200	1	506,78		
BTM200100/P400	1800	600	2000	1000	1	484,68		
BTM200120/P400	1800	800	2000	1200	1	490,39		

MATERIALES: Acero laminado RAL 7035.

CARACTERÍSTICAS: Incorpora puerta de partición de anchura 400 mm.

Se puede colocar en armarios de 1000 y 1200 mm de anchura.

Bastidor necesario para la sujeción de elementos de regulación del raíl DIN y las tapas frontales.

Tapas y raíles DIN no incluidos (ver páginas 98-99).

PARA ARMARIOS TIPO: FSC - ENL.

Bastidor modular (con columna de partición)



Referencia	Espacio útil		Tapas		Para armario		Unidades embalaje	Precio unidad €
	ALTO	ANCHO	ALTO	ANCHO	ALTO	ANCHO		
BTM18080/E200	1600	600	1800	800	1	294,28		
BTM180100/E200	1600	800	1800	1000	1	320,50		
BTM20080/E200	1800	600	2000	800	1	237,55		
BTM200100/E200	1800	800	2000	1000	1	295,38		
BTM22080/E200	2000	600	2200	800	1	318,23		

MATERIALES: Acero laminado RAL 7035.

CARACTERÍSTICAS: Incorpora columna de partición de anchura 200 mm.

Se puede colocar en armarios de 800 y 1000 mm de anchura.

Bastidor necesario para la sujeción de elementos de regulación del raíl DIN y las tapas frontales.

Tapas y raíles DIN no incluidos (ver páginas 98-99).

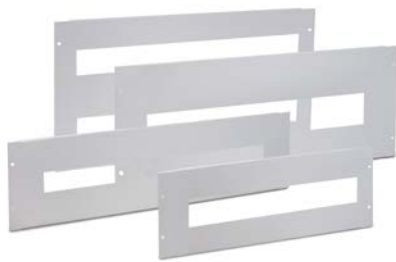
PARA ARMARIOS TIPO: FSC - ENL.



ARGENTA PLUS

Accesorios armarios metálicos autoportantes IP55-IP65

Tapas para bastidor modular



Referencia	Dimensiones			Para armario	Nº módulos	Unidades embalaje	Precio unidad €
	ALTO	ANCHO	ANCHO				
MODULARES FIJAS							
TMF1560	150	500	600		24	1	20,73
TMF1580	150	700	800		34	1	22,91
TMF15100	150	900	1000		46	1	37,24
TMF2060	200	500	600		24	1	23,34
TMF2080	200	700	800		34	1	27,55
TMF20100	200	900	1000		46	1	36,32
TMF3060	300	500	600		2x24	1	36,05
TMF3080	300	700	800		2x34	1	41,21
TMF30100	300	900	1000		2x46	1	48,17
TMF4060	400	500	600		2x24	1	42,13
TMF4080	400	700	800		2x34	1	49,08
TMF40100	400	900	1000		2x46	1	49,27



Posibilidad de tapas personalizadas para diferentes tipos de automáticos y elementos de control y medida. Consultar en proyectos@ide.es.

Referencia	Dimensiones			Para armario	Nº módulos	Unidades embalaje	Precio unidad €
	ALTO	ANCHO	ANCHO				
CIEGAS FIJAS							
TCF0560	50	500	600		-	1	15,83
TCF0580	50	700	800		-	1	21,47
TCF05100	50	900	1000		-	1	31,19
TCF1060	100	500	600		-	1	23,92
TCF1080	100	700	800		-	1	25,73
TCF10100	100	900	1000		-	1	62,24
TCF1560	150	500	600		-	1	25,43
TCF1580	150	700	800		-	1	26,20
TCF15100	150	900	1000		-	1	36,22
TCF2060	200	500	600		-	1	28,43
TCF2080	200	700	800		-	1	29,28
TCF20100	200	900	1000		-	1	39,84
TCF3060	300	500	600		-	1	29,54
TCF3080	300	700	800		-	1	31,56
TCF30100	300	900	1000		-	1	48,17
TCF4060	400	500	600		-	1	35,24
TCF4080	400	700	800		-	1	36,11
TCF40100	400	900	1000		-	1	49,19
TCF6060	600	500	600		-	1	44,91
TCF6080	600	700	800		-	1	56,41
TCF60100	600	900	1000		-	1	80,92



Referencia	Dimensiones			Para armario	Nº módulos	Unidades embalaje	Precio unidad €
	ALTO	ANCHO	ANCHO				
MOD. ABISAGRADAS							
TMA1560	150	500	600		23	1	54,85
TMA1580	150	700	800		33	1	54,03
TMA15100	150	900	1000		46	1	68,60
TMA2060	200	500	600		23	1	69,76
TMA2080	200	700	800		33	1	65,99
TMA20100	200	900	1000		46	1	68,21
TMA3060	300	500	600		2x23	1	79,04
TMA3080	300	700	800		2x33	1	100,72
TMA30100	300	900	1000		2x46	1	105,44
TMA4060	400	500	600		2x23	1	78,86
TMA4080	400	700	800		2x33	1	96,25
TMA40100	400	900	1000		2x46	1	105,81

MATERIALES: Acero laminado RAL 7035.

CARACTERÍSTICAS: Todas las tapas son reversibles. Las tapas abisagradas tienen una apertura de 120°.

PARA ARMARIOS TIPO: FSC - ENL.

Tapas para bastidor modular



Referencia	Dimensiones		Para armario	Nº módulos	Unidades embalaje	Precio unidad €
	ALTO	ANCHO				
CIEGAS ABISAGRADAS						
TCA1560	150	500	600	-	1	51,22
TCA1580	150	700	800	-	1	76,41
TCA2060	200	500	600	-	1	57,10
TCA2080	200	700	800	-	1	57,51
TCA20100	200	900	1000	-	1	70,76
TCA3060	300	500	600	-	1	80,99
TCA3080	300	700	800	-	1	94,75
TCA4060	400	500	600	-	1	73,44
TCA4080	400	700	800	-	1	78,94
TCA6060	600	500	600	-	1	118,35
TCA6080	600	700	800	-	1	146,45

MATERIALES: Acero laminado RAL 7035.

CARACTERÍSTICAS: Todas las tapas son reversibles. Las tapas abisagradas tienen una apertura de 120°.

PARA ARMARIOS TIPO: FSC - ENL.

Kit sujeción + raíl DIN (para tapas modulares)



Referencia	Descripción	Para armario	Nº módulos		Unidades embalaje	Precio unidad €
		ANCHO	ABISAG.	FIJA		
48154	Kit sujeción + raíl DIN 600 mm	600	23	24	1	22,54
48156	Kit sujeción + raíl DIN 800 mm	800	33	34	1	25,34
48158	Kit sujeción + raíl DIN 1000 mm	1000	46	46	1	42,27

MATERIALES: Acero cincado.

CARACTERÍSTICAS: Conjunto formado por soportes regulables en profundidad más raíl DIN liso. Regulable de 53 a 120 mm.

Posibilidad de otros tipos de raíl DIN suministrados como accesorios (ver página 179).

PARA ARMARIOS TIPO: FSC - ENL.

Kit soporte canaleta vertical



Referencia	Descripción	Para armario	Nº módulos	Unidades embalaje	Precio unidad €
		ANCHO			
49366	Soporte canaleta vertical + raíl DIN 600 mm	600	18	1	37,83
49367	Soporte canaleta vertical + raíl DIN 800 mm	800	28	1	40,66

MATERIALES: Acero cincado.

CARACTERÍSTICAS: Soportes para la fijación de canaletas de distribución de cableado en sentido vertical.

Alojamiento para canaleta vertical hasta 60x60 mm.

Soporte de canaleta vertical y horizontal enlazables entre sí.

Conjunto formado por soportes más raíl DIN liso de 35x15 mm.

PARA ARMARIOS TIPO: FSC - ENL.

Kit soporte canaleta horizontal



Referencia	Descripción	Unidades embalaje	Precio unidad €
49368	Soporte canaleta horizontal (Pack 2 uds.)	1	3,32

MATERIALES: ABS RAL 7035.

CARACTERÍSTICAS: Soportes para la fijación de canaletas de distribución de cableado en sentido horizontal.

Dos posiciones de fijación de la canal horizontal para separación entre raíles DIN 150 ó 200 mm.

Soporte de canaleta vertical y horizontal enlazables entre sí.

Suministro: Pack de 2 soportes más tornillos de fijación.

PARA ARMARIOS TIPO: FSC - ENL.

ARGENTA PLUS

Accesorios armarios metálicos autoportantes IP55-IP65

Armarios enlazables con bastidor pivotante IP55



Referencia	Uds.de montaje	Dimensiones			Entrada cables	Pta.Cristal Hueco visto	Unid. emb.	Precio unidad €
		A	B	C				
ENLBP1808060PT/SP	36 U	1800	800	600	570x510	1586x420	1	2618,08
ENLBP1808080PT/SP	36 U	1800	800	800	570x710	1586x420	1	2786,60
ENLBP18010060PT/SP	36 U	1800	1000	600	770x510	1586x420	1	2959,84
ENLBP18010080PT/SP	36 U	1800	1000	800	770x710	1586x450	1	3031,16
ENLBP2008060PT/SP	40 U	2000	800	600	570x510	1786x420	1	2676,90
ENLBP2008080PT/SP	40 U	2000	800	800	570x710	1786x420	1	2806,78
ENLBP20010060PT/SP	40 U	2000	1000	600	770x510	1786x420	1	3059,19
ENLBP20010080PT/SP	40 U	2000	1000	800	770x710	1758x420	1	3207,18
ENLBP2208060PT/SP	45 U	2200	800	600	570x510	1986x420	1	2913,27
ENLBP2208080PT/SP	45 U	2200	800	800	570x710	1986x420	1	3202,04

MATERIALES: Armario en acero laminado en frío imprimado y pintado RAL 7035; Bastidor en acero cincado de 2 mm de espesor.

CARACTERÍSTICAS: Perfiles troquelados para aparatos de 19" en su cara frontal y lateral. Reversible con posibilidad de apertura a derechas o izquierdas. Apertura máxima de 180°. Sistema de eje-bisagra en acero que garantiza la estabilidad del bastidor pivotante a plena carga.

Incorpora retenedor para inmovilizar el marco bastidor en su posición abierto.

Puerta del armario con cristal desplazado, suministrada con cierre de 4 puntos.

Bastidor con cierre de pulsador. Posibilidad de colocar otros insertos disponibles como accesorios.

SUMINISTRO: Armario enlazable con bastidor pivotante que incorpora: armario, bastidor 19", paneles laterales, tapa de entrada de cables, dos cáncamos de elevación y cierres.

El conjunto no incorpora zócalo ni placa de montaje. En caso de solicitar placa de montaje se suministrará adosada al armario en el exterior sobre el mismo palé.

Se suministra todo montado sobre palé, protegido con cantoneras de nido de abeja y film retráctil.

NEW

Bastidor fijo para armarios Autoportantes tipo ENL



Perfiles para bastidor **FIJO TOTAL**



Referencia	Unidades de montaje	Para armario		Unidades embalaje	Precio unidad €
		ALTO	ANCHO		
BF19/38U	38 U	1800	600/800	1	116,69
BF19/42U	42 U	2000	600/800	1	119,11
BF19/47U	47 U	2200	600/800	1	121,00

MATERIALES: Acero cincado de 2 mm de espesor.

CARACTERÍSTICAS: Perfiles de tres pliegues de gran resistencia. Troquelados para aparatos de 19" en su cara frontal y lateral. Regulable en profundidad.

INSTALACIÓN: Para armarios de 600 y 800 mm de anchura es necesario solicitar 3 unidades de la referencia PME en función de la profundidad del armario. (Ver página 110).

Para armarios de 800 mm de anchura, es necesario solicitar 3 unidades de la referencia SBF19 y se recomienda colocar un perfil PME800 en la parte inferior de la estructura si el bastidor va a soportar cargas elevadas.

SUMINISTRO: Pack de 2 perfiles + tornillería.

Soporte fijador para bastidor **FIJO TOTAL**



Referencia	Descripción	Unidades embalaje	Precio unidad €
SBF19	Soporte fijador para bastidor fijo 19" (Pack 2 uds.)	1	16,60

MATERIALES: Acero cincado.

CARACTERÍSTICAS: Soportes de gran rigidez y resistencia. Sobre ellos se pueden clipar las tapas embellecedoras. Solicitar solo para armarios de anchura 800 mm.

SUMINISTRO: Pack de 2 soportes.

Tapas embellecedoras para bastidor **FIJO TOTAL**



Referencia	Descripción	Unidades embalaje	Precio unidad €
EBF19/38U	38 U	1	108,71
EBF19/42U	42 U	1	109,81
EBF19/47U	47 U	1	114,06

MATERIALES: Acero laminado RAL7035.

CARACTERÍSTICAS: Tapas embellecedoras para ocultar el cableado de los espacios laterales. Se fijan con clips a los soportes del perfil. Solicitar solo para armarios de anchura 800 mm.

SUMINISTRO: Pack de 4 tapas.

ARGENTA PLUS

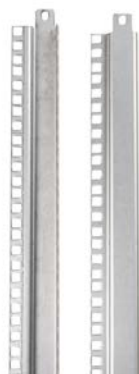
Accesorios armarios metálicos autoportantes IP55-IP65



Bastidor fijo parcial para armarios Autoportantes tipo ENL



Perfiles para bastidor **FIJO PARCIAL**



Referencia	Unidades de montaje	Para armario	Unidades embalaje	Precio unidad €
ANCHO				
BFP19/6U	6 U	600/800	1	51,91
BFP19/9U	9 U	600/800	1	71,29
BFP19/12U	12 U	600/800	1	75,56
BFP19/15U	15 U	600/800	1	81,20
BFP19/18U	18 U	600/800	1	92,86

MATERIALES: Acero cincado de 2 mm de espesor.

CARACTERÍSTICAS: Perfiles de tres pliegues de gran resistencia. Troquelados para aparatos de 19" en su cara frontal y lateral. Regulable en profundidad.

INSTALACIÓN: Para armarios de 600 mm de anchura es necesario solicitar:

Perfiles tipo PME en función de la profundidad del armario: 1 unidad si se coloca en la parte superior/inferior del armario y 2 unidades si se colocan a cualquier otra altura.

Para armarios de 800 mm de anchura es necesario solicitar:

Perfiles tipo PME en función de la profundidad del armario: 1 unidad si se coloca en la parte superior/inferior del armario y 2 unidades si se colocan a cualquier otra altura.

1 unidad de la referencia PME800.

1 unidad de la referencia SBF19.

Ver referencias tipo PME en página 110.

SUMINISTRO: Pack de 2 perfiles + tornillería.

Soporte fijador para bastidor **FIJO PARCIAL**



Referencia	Descripción	Unidades embalaje	Precio unidad €
SBFP19	Soporte fijador para bastidor fijo parcial	1	57,09

MATERIALES: Acero cincado.

CARACTERÍSTICAS: Soportes de gran rigidez y resistencia. Solicitar solo para armarios de 800 mm de anchura.

SUMINISTRO: Pack de 4 soportes.



Bastidor pivotante para armarios Autoportantes tipo ENL



Bastidor PIVOTANTE TOTAL



Referencia	Unidades de montaje	Para armario		Unidades embalaje	Precio unidad €
		ALTO	ANCHO		
BP19/36U	36 U	1800	800	1	805,83
BP19/40U	40 U	2000	800	1	820,49
BP19/45U	45 U	2200	800	1	869,47

MATERIALES: Acero cincado de 2 mm de espesor.

CARACTERÍSTICAS: Perfiles troquelados para aparatos de 19" en su cara frontal y lateral. Reversible con posibilidad de apertura a derechas o izquierdas. Apertura máxima de 180°.

Sistema de eje-bisagra en acero que garantiza la estabilidad del bastidor pivotante a plena carga.

Incorpora retenedor para inmovilizar el marco bastidor en su posición abierto.

Incluye cierre de pulsador. Posibilidad de colocar otros insertos disponibles como accesorios.

SUMINISTRO: Bastidor completo + soportes + tornillería/cierre.

ARGENTA PLUS

Accesorios armarios metálicos autoportantes IP55-IP65

NEW



Bastidor pivotante parcial para armarios Autoportantes tipo ENL



Bastidor PIVOTANTE PARCIAL



Referencia	Unidades de montaje	Para armario	Unidades embalaje	Precio unidad €
ANCHO				
BPP19/6U	6 U	600	1	218,85
BPP1980/6U	6 U	800	1	298,09
BPP19/9U	9 U	600	1	230,09
BPP1980/9U	9 U	800	1	247,71
BPP19/12U	12 U	600	1	240,56
BPP1980/12U	12 U	800	1	257,34
BPP19/15U	15 U	600	1	255,37
BPP1980/15U	15 U	800	1	270,99
BPP19/18U	18 U	600	1	268,63
BPP1980/18U	18 U	800	1	285,26

MATERIALES: Acero cincado de 2 mm de espesor.

CARACTERÍSTICAS: Perfiles troquelados para aparatos de 19" en su cara frontal y lateral. Reversible con posibilidad de apertura a derechas o izquierdas. Apertura máxima de 110° en armarios de ancho 600 y 140° en armarios de ancho 800.

Regulable en profundidad.

Incorpora: marco pivotante, 2 perfiles exteriores superior e inferior de soporte, cierres y tornillería para su montaje.

Carga máxima admisible 60 kg.

Es necesario solicitar dos packs de perfiles de montaje interior reforzado en función de la profundidad del armario. Referencia tipo PMIR. (Ver página 111).

SUMINISTRO: Bastidor completo + perfiles de soporte + tornillería/cierres.

Accesorios para bastidor Rack 19"

Tapas ciegas



Referencia	Unidades de montaje	Unidades embalaje	Precio unidad €
TCB1U	1 U	1	16,68
TCB2U	2 U	1	20,15
TCB3U	3 U	1	22,15
TCB4U	4 U	1	25,36
TCB6U	6 U	1	26,40
TCB9U	9 U	1	31,12
TCB10U	10 U	1	33,91
TCB12U	12 U	1	38,43

MATERIALES: Acero laminado en frío color RAL 7035.

CARACTERÍSTICAS: Compatibles con bastidor fijo y pivotante.

Tapa modular



Referencia	Unidades de montaje	N.º módulos	Unidades embalaje	Precio unidad €
TMB3U	3 U	24	1	49,20

MATERIALES: Acero laminado en frío color RAL 7035.

CARACTERÍSTICAS: Incorpora raíl DIN. Compatibles con bastidor fijo y pivotante.

Tapa con cepillo



Referencia	Unidades de montaje	Unidades embalaje	Precio unidad €
TBC1U	1U	1	31,71

MATERIALES: Acero laminado en frío color RAL 7035.

CARACTERÍSTICAS: Con cepillos de protección en la parte posterior.

Bandejas fijas

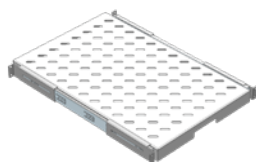


Referencia	Descripción	Unidades de montaje	Carga máxima	Unidades embalaje	Precio unidad €
KG					
BNF19-1/2U	Bandeja ajustable L=400/600 mm	1/2 U	100	1	72,43
BNF19-1U/200	Bandeja fija L=200 mm	1 U	20	1	32,40
BNF19-2U/250	Bandeja fija L=250 mm	2 U	20	1	41,44
BNF19-2U/400	Bandeja fija L=400 mm	2 U	20	1	51,71

MATERIALES: Referencia 1/2 U en acero galvanizado. Resto de referencias en acero laminado en frío color RAL 7035.

CARACTERÍSTICAS: Bandejas fijas o ajustables en profundidad. Compatibles con bastidor fijo y pivotante. Toda la tornillería para su montaje está incluida.

Bandejas extraíbles



Referencia	Dimensiones	Para armarios	Carga máxima	Longitud guía	Unidades embalaje	Precio unidad €
			KG	MM		
		ANCHOXPROF.				
BNE19/6060	415x450	600x600	51	400	1	239,30
BNE19/6080	415x650	600x800	44	600	1	264,55

MATERIALES: Acero laminado en frío color RAL 7035.

CARACTERÍSTICAS: Incorpora dos guías telescópicas y cuatro soportes para fijar las guías a los perfiles del bastidor fijo tipo BF19 o BFP19. Unidades de montaje 1U.

ARGENTA PLUS

Accesorios armarios metálicos autoportantes IP55-IP65

Módulo auxiliar



Referencia	Dimensiones	Para armario		Unidades embalaje	Precio unidad €
ANCHO 300 MM.	ALTOXANCHOXPROF.	ALTO	PROF.		
MEX1803040	1800x300x400	1800	400	1	1351,34
MEX1803050	1800x300x500	1800	500	1	1374,96
MEX1803060	1800x300x600	1800	600	1	1390,77
MEX1803080	1800x300x800	1800	800	1	1430,12
MEX2003040	2000x300x400	2000	400	1	1377,00
MEX2003050	2000x300x500	2000	500	1	1401,68
MEX2003060	2000x300x600	2000	600	1	1420,21
MEX2003080	2000x300x800	2000	800	1	1460,82
MEX2203060	2200x300x600	2200	600	1	1478,94
MEX2203080	2200x300x800	2200	800	1	1519,55
ANCHO 400 MM.	ALTOXANCHOXPROF.	ALTO	PROF.		
MEX1804040	1800x400x400	1800	400	1	1333,46
MEX1804050	1800x400x500	1800	500	1	1383,26
MEX1804060	1800x400x600	1800	600	1	1390,51
MEX1804080	1800x400x800	1800	800	1	1442,02
MEX2004040	2000x400x400	2000	400	1	1307,64
MEX2004050	2000x400x500	2000	500	1	1357,44
MEX2004060	2000x400x600	2000	600	1	1377,03
MEX2004080	2000x400x800	2000	800	1	1407,81
MEX2204060	2200x400x600	2200	600	1	1466,86
MEX2204080	2200x400x800	2200	800	1	1509,98

MATERIALES: Acero laminado en frío imprimado y pintado RAL 7035.

CARACTERÍSTICAS: Permite habilitar una zona dentro de la estructura, especialmente destinada a la colocación de embarrados en posición vertical o de pequeños interruptores de entrada.

Grado de protección IP55.

Componentes: 1 bastidor estructural, 1 tapa superior, 1 panel trasero, puerta opaca con cierre estándar, tapas de entrada de cables regulables, 2 cáncamos de elevación.

PARA ARMARIOS TIPO: ENL.

Tapas para módulo auxiliar



Referencia	Dimensiones		Unidades embalaje	Precio unidad €
TAPAS CIEGAS FIJAS 300 MM.	ALTO	ANCHO		
TCF3030	300	300	1	42,04
TCF4030	400	300	1	42,04
TCF6030	600	300	1	50,41
TCF16030	1600	300	1	78,74
TCF18030	1800	300	1	76,83
TAPAS CIEGAS FIJAS 400 MM.	ALTO	ANCHO		
TCF3040	300	400	1	43,77
TCF4040	400	400	1	44,37
TCF6040	600	400	1	45,06
TCF16040	1600	400	1	83,41
TCF18040	1800	400	1	87,13



Referencia	Descripción	Dimensiones	Unidades embalaje	Precio unidad €
TAPA CIERRE SUPERIOR-INFERIOR		ALTOXANCHO		
48622	Tapa cierre sup.-inf. ancho 300 (Pack 2 uds.)	50x209	1	24,83
48642	Tapa cierre sup.-inf. ancho 400 (Pack 2 uds.)	50x309	1	25,74

MATERIALES: Acero laminado RAL 7035.

CARACTERÍSTICAS: Permiten cerrar el frontal del armario. Están disponibles en diferentes tamaños para que el instalador pueda sectorizar el frontal y realizar así aperturas parciales o totales.

PARA ARMARIOS TIPO: MEX.

Cámara embarrado



Referencia	Dimensiones	Para armario		Unidades embalaje	Precio unidad €
SUPERIOR-INFERIOR	ALTOXANCHOXPROF.	ANCHO	PROF.		
CE304060	300x400x600	400	600	1	636,06
CE304080	300x400x800	400	800	1	657,51
CE306050	300x600x500	600	500	1	633,95
CE306060	300x600x600	600	600	1	659,70
CE306080	300x600x800	600	800	1	638,79
CE308050	300x800x500	800	500	1	676,93
CE308060	300x800x600	800	600	1	652,72
CE308080	300x800x800	800	800	1	708,89
CE3010050	300x1000x500	1000	500	1	649,98
CE3010060	300x1000x600	1000	600	1	727,39
CE3010080	300x1000x800	1000	800	1	748,72
CE3012050	300x1200x500	1200	500	1	689,88
CE3012060	300x1200x600	1200	600	1	774,54
CE3012080	300x1200x800	1200	800	1	774,72

Referencia	Dimensiones	Para armario		Unidades embalaje	Precio unidad €
SUPERIOR-INFERIOR	ALTOXANCHOXPROF.	ANCHO	PROF.		
CE404060	400x400x600	400	600	1	762,48
CE404080	400x400x800	400	800	1	777,54
CE406050	400x600x500	600	500	1	753,84
CE406060	400x600x600	600	600	1	775,44
CE406080	400x600x800	600	800	1	813,03
CE408050	400x800x500	800	500	1	766,42
CE408060	400x800x600	800	600	1	802,85
CE408080	400x800x800	800	800	1	829,59
CE4010050	400x1000x500	1000	500	1	797,43
CE4010060	400x1000x600	1000	600	1	841,74
CE4010080	400x1000x800	1000	800	1	869,28
CE4012050	400x1200x500	1200	500	1	867,12
CE4012060	400x1200x600	1200	600	1	897,37
CE4012080	400x1200x800	1200	800	1	923,51



Referencia	Descripción	Para armario	Unidades embalaje	Precio unidad €
PANELES LATERALES		PROF.		
PLCE3050	Panel lateral 300x500 (pack de 2)	500	1	141,97
PLCE3060	Panel lateral 300x600 (pack de 2)	600	1	112,25
PLCE3080	Panel lateral 300x800 (pack de 2)	800	1	159,82
PLCE4050	Panel lateral 400x500 (pack de 2)	500	1	146,90
PLCE4060	Panel lateral 400x600 (pack de 2)	600	1	96,77
PLCE4080	Panel lateral 400x800 (pack de 2)	800	1	155,52

MATERIALES: Acero laminado en frío imprimado y pintado RAL 7035.

CARACTERÍSTICAS: Permite la colocación de embarrados fuera del armario principal. Se puede colocar tanto en la parte superior como inferior. Todos los componentes son reversibles, consiguiendo así una instalación rápida y sencilla.

Grado de protección IP55.

Componentes: Estructura soldada compuesta por perfiles y esquinas, 2 paneles + 4 soportes (frontal + lateral) y kit de unión de armarios 48112.

Para obtener el conjunto completo es necesario solicitar la cámara de embarrado CE más los paneles laterales PLCE, en función de la profundidad del armario.

PARA ARMARIOS TIPO: ENL.

ARGENTA PLUS

Accesorios armarios metálicos autoportantes IP55-IP65

Módulo en esquina



Referencia	Dimensiones	Para esquinas		Unidades embalaje	Precio unidad €
		FONDO 1	FONDO 2		
	ALTOXANCHOXPROF.				
ESQ1804040	1800x400x400	400x400	-	1	998,20
ESQ1804050	1800x400x500	400x500	500x400	1	1049,06
ESQ1804060	1800x400x600	400x600	600x400	1	1059,03
ESQ1805050	1800x500x500	500x500	-	1	1063,82
ESQ1805060	1800x500x600	500x600	600x500	1	1053,29
ESQ1806060	1800x600x600	600x600	-	1	1056,29
ESQ1806080	1800x600x800	600x800	800x600	1	1123,48
ESQ2004040	2000x400x400	400x400	-	1	1001,26
ESQ2004050	2000x400x500	400x500	500x400	1	1052,12
ESQ2004060	2000x400x600	400x600	600x400	1	1062,09
ESQ2004080	2000x400x800	400x800	800x400	1	1106,47
ESQ2005050	2000x500x500	500x500	-	1	1091,44
ESQ2005060	2000x500x600	500x600	600x500	1	1060,92
ESQ2005080	2000x500x800	500x800	800x500	1	1106,11
ESQ2006050	2000x600x500	600x500	500x600	1	1059,56
ESQ2006060	2000x600x600	600x600	-	1	1081,84
ESQ2006080	2000x600x800	600x800	800x600	1	1141,85
ESQ2008080	2000x800x800	800x800	-	1	1207,17

MATERIALES: Acero laminado en frío imprimado y pintado RAL 7035.

CARACTERÍSTICAS: Permite conseguir conjuntos de armarios enlazados en lugares donde el espacio es reducido obteniendo estructuras en ángulo.

Grado de protección IP55.

Componentes: 1 bastidor estructural, 1 tapa superior, 1 panel trasero, tapas de entrada de cables regulables, tornillería y elementos de montaje.

PARA ARMARIOS TIPO: ENL.

Zócalos ventilados

Esquineras y tapas frontales



Referencia	Dimensiones	Para armario		Unidades embalaje	Precio unidad €
		ALTURA	ANCHO		
ZÓCALOS DE 200 MM					
ZCLV2040	200	400		1	166,25
ZCLV2050	200	500		1	170,16
ZCLV2060	200	600		1	176,96
ZCLV2080	200	800		1	192,20
ZCLV20100	200	1000		1	206,27
ZCLV20120	200	1200		1	226,64

MATERIALES: Acero laminado en frío imprimado y pintado RAL 7016.

CARACTERÍSTICAS: Conjunto formado por dos tapas, frontal y trasera, y cuatro esquineras. Disponen de rejillas para favorecer la ventilación natural del armario.

Para obtener el conjunto completo es necesario solicitar las tapas laterales para zócalo (ver página 109).

Para armarios de 1600 mm de anchura es necesario solicitar dos zócalos de 800 mm de anchura.

PARA ARMARIOS TIPO: FSC - ENL - BIG.

Zócalos

Esquinas y tapas frontales



Referencia	Dimensiones	Para armario	Unidades embalaje	Precio unidad €
ZÓCALOS DE 100 MM				
	ALTURA	ANCHO		
ZCL1030	100	300	1	96,73
ZCL1040	100	400	1	114,44
ZCL1050	100	500	1	136,45
ZCL1060	100	600	1	115,35
ZCL1080	100	800	1	126,81
ZCL10100	100	1000	1	134,20
ZCL10120	100	1200	1	145,83
ZCL10160	100	1600	1	254,93
ZÓCALOS DE 200 MM				
	ALTURA	ANCHO		
ZCL2030	200	300	1	134,17
ZCL2040	200	400	1	190,23
ZCL2050	200	500	1	193,13
ZCL2060	200	600	1	158,28
ZCL2080	200	800	1	164,13
ZCL20100	200	1000	1	186,46
ZCL20120	200	1200	1	188,31
ZCL20160	200	1600	1	512,17
ZÓCALOS DE 200 MM (TAPAS DE 100 + 100)				
	ALTURA	ANCHO		
ZCL2T1040	100+100	400	1	189,63
ZCL2T1050	100+100	500	1	320,74
ZCL2T1060	100+100	600	1	167,47
ZCL2T1080	100+100	800	1	190,47
ZCL2T10100	100+100	1000	1	195,16
ZCL2T10120	100+100	1200	1	244,50

MATERIALES: Acero laminado en frío imprimado y pintado RAL 7016.

CARACTERÍSTICAS: Conjunto formado por dos tapas, frontal y trasera, y cuatro esquinas. Para obtener el conjunto completo es necesario solicitar las tapas laterales para zócalo.

Disponible en dos alturas 100 y 200 mm.

El zócalo de 200 se suministra también mediante tapas de 100 + 100.

PARA ARMARIOS TIPO: FSC - ENL - BIG.

Tapas laterales para zócalo



Referencia	Dimensiones	Para armario	Unidades embalaje	Precio unidad €
ZÓCALOS DE 100 MM				
	ALTURA	PROF.		
TLZCL1040	100	400	1	28,09
TLZCL1050	100	500	1	34,55
TLZCL1060	100	600	1	36,81
TLZCL1080	100	800	1	60,33
TLZCL10100	100	1000	1	88,96
ZÓCALOS DE 200 MM				
	ALTURA	PROF.		
TLZCL2040	200	400	1	41,63
TLZCL2050	200	500	1	65,36
TLZCL2060	200	600	1	67,49
TLZCL2080	200	800	1	109,87
TLZCL20100	200	1000	1	118,70

MATERIALES: Acero laminado en frío imprimado y pintado RAL 7016.

CARACTERÍSTICAS: Disponibles en dos alturas 100 y 200 mm.

Se recomienda colocar tapas laterales en todos los armarios incluso en conjuntos de armarios enlazados.

Suministro: Pack de 2 tapas laterales.

PARA ARMARIOS TIPO: FSC - ENL - BIG.

ARGENTA PLUS

Accesorios armarios metálicos autoportantes IP55-IP65

Perfiles de montaje



Referencia	Para armario	Pack	Unidades embalaje	Precio unidad €
PARA BASTIDOR MOD. PROF.				
PMB400	400	2 uds.	1	24,91
PMB500	500	2 uds.	1	26,16
PMB600	600	2 uds.	1	53,25
PMB800	800	2 uds.	1	54,30
PMB1000	1000	2 uds.	1	68,18

MATERIALES: Acero galvanizado de 1,5 mm de espesor.

CARACTERÍSTICAS: Perfiles para colocarse en el bastidor modular (ver páginas 96-97). Disponen de troqueles rectangulares de 14x9 y redondos de 4,65 mm con paso de 25 mm. Suministro: Pack de 2 perfiles por referencia con la tornillería necesaria para su montaje.

PARA ARMARIOS TIPO: ENL - FSC.



Referencia	Para armario	Pack	Unidades embalaje	Precio unidad €
DE MONTAJE EXT. ANCHURA Y PROF.				
PME400	400	2 uds.	1	24,88
PME500	500	2 uds.	1	27,80
PME600	600	2 uds.	1	30,19
PME800	800	2 uds.	1	37,27
PME1000	1000	2 uds.	1	57,96
PME1200	1200	2 uds.	1	59,12

ALTURA

PME1650	1650	2 uds.	1	85,59
PME1800	1800	2 uds.	1	100,10
PME2000	2000	2 uds.	1	102,09

MATERIALES: Acero galvanizado de 1,5 mm de espesor.

CARACTERÍSTICAS: Se colocan en la cara exterior de la estructura del armario. Disponen de troqueles rectangulares de 14x9 y redondos de 4,65 mm con paso de 25 mm. Carga máxima: Perfiles de 400 hasta 1200: 210 kg. Perfiles de 1650 hasta 2000: 150 kg. Suministro: Pack de 2 perfiles por referencia con la tornillería necesaria para su montaje. Para armarios BIG sólo se pueden colocar los perfiles PME1650, PME1800 y PME2000.

PARA ARMARIOS TIPO: FSC - ENL.



Referencia	Para armario	Pack	Unidades embalaje	Precio unidad €
DE MONTAJE EXT. REFORZADO ANCHURA Y PROF.				
PMER400	400	2 uds.	1	50,71
PMER500	500	2 uds.	1	52,20
PMER600	600	2 uds.	1	55,03
PMER800	800	2 uds.	1	65,12
PMER1000	1000	2 uds.	1	71,56
PMER1200	1200	2 uds.	1	76,66
PMER1600	1600	2 uds.	1	80,85

MATERIALES: Acero galvanizado de 2 mm de espesor.

CARACTERÍSTICAS: Se colocan en la cara exterior de la estructura del armario. Disponen de troqueles redondos 4,65 con paso de 12,5 mm. Suministro: Pack de 2 perfiles por referencia con la tornillería necesaria para su montaje. Para armarios BIG sólo se pueden colocar los perfiles PMER1600.

PARA ARMARIOS TIPO: FSC - ENL.

Perfiles de montaje



Referencia	Para armario	Pack	Unidades embalaje	Precio unidad €
DE MONTAJE EXT. SIMPLE		ANCHURA Y PROF.		
PMES400	400	2 uds.	1	20,36
PMES500	500	2 uds.	1	21,42
PMES600	600	2 uds.	1	24,78
PMES800	800	2 uds.	1	26,04
PMES1000	1000	2 uds.	1	35,22

MATERIALES: Acero galvanizado de 1,5 mm de espesor.

CARACTERÍSTICAS: Se colocan en la cara exterior de la estructura del armario. Disponen de troqueles redondos 4,65 con paso de 12,5 mm.

Suministro: Pack de 2 perfiles por referencia con la tornillería necesaria para su montaje.

PARA ARMARIOS TIPO: FSC - ENL.



Referencia	Para armario	Pack	Unidades embalaje	Precio unidad €
DE MONTAJE INTERIOR		ANCHURA Y PROF.		
PMI400	400	2 uds.	1	30,30
PMI500	500	2 uds.	1	36,61
PMI600	600	2 uds.	1	40,19
PMI800	800	2 uds.	1	51,12
PMI1000	1000	2 uds.	1	57,40
PMI1200	1200	2 uds.	1	61,97
		ALTURA		
PMI1650	1650	2 uds.	1	122,58
PMI1800	1800	2 uds.	1	125,76
PMI2000	2000	2 uds.	1	127,28

MATERIALES: Acero galvanizado de 1,5 mm de espesor.

CARACTERÍSTICAS: Se colocan en la cara interior de la estructura del armario.

Carga máxima: Perfiles de 400 hasta 1200: 210 kg. Perfiles de 1650 hasta 2000: 150 kg.

Disponen de troqueles rectangulares de 14x9 y redondos de 4,65 mm con paso de 25 mm.

Suministro: Pack de 2 perfiles por referencia con la tornillería necesaria para su montaje.

Para armarios BIG sólo se pueden colocar los perfiles PMI1650, PMI1800 y PMI2000.

PARA ARMARIOS TIPO: ENL.



Referencia	Para armario	Pack	Unidades embalaje	Precio unidad €
DE MONTAJE INT. REFORZADO		ANCHURA Y PROF.		
PMIR400	400	2 uds.	1	48,05
PMIR500	500	2 uds.	1	52,78
PMIR600	600	2 uds.	1	53,57
PMIR800	800	2 uds.	1	64,63
PMIR1000	1000	2 uds.	1	70,55
PMIR1200	1200	2 uds.	1	77,34
PMIR1600	1600	2 uds.	1	157,19

MATERIALES: Acero galvanizado de 2 mm de espesor.

CARACTERÍSTICAS: Se colocan en la cara interior de la estructura del armario.

Disponen de troqueles redondos 4,65 con paso de 12,5 mm.

Suministro: Pack de 2 perfiles por referencia con la tornillería necesaria para su montaje.

Para armarios BIG sólo se pueden colocar los perfiles PMIR1600.

PARA ARMARIOS TIPO: ENL.

ARGENTA PLUS

Accesorios armarios metálicos autoportantes IP55-IP65

Perfiles de montaje



Referencia	Para armario	Pack	Unidades embalaje	Precio unidad €
INTERIOR EN HORQUILLA ANCHO				
PMHR400	400	2 uds.	1	46,15
PMHR500	500	2 uds.	1	49,09
PMHR600	600	2 uds.	1	51,27
PMHR800	800	2 uds.	1	62,14
PMHR1000	1000	2 uds.	1	84,66
PMHR1200	1200	2 uds.	1	69,50

MATERIALES: Acero galvanizado.

CARACTERÍSTICAS: Permiten sectorizar el interior del armario. Dispone de troqueles redondos de 4,65 mm con paso de 12,5 mm.

Suministro: Pack de 2 perfiles por referencia con la tornillería necesaria para su montaje.

PARA ARMARIOS TIPO: FSC - ENL.



Referencia	Para armario	Pack	Unidades embalaje	Precio unidad €
DE PARTICIÓN INTERIOR PROF.				
PPI400	400	2 uds.	1	29,98
PPI500	500	2 uds.	1	36,82
PPI600	600	2 uds.	1	38,62
PPI800	800	2 uds.	1	46,66
PPI1000	1000	2 uds.	1	46,02

MATERIALES: Acero galvanizado.

CARACTERÍSTICAS: Permiten sectorizar el interior del armario. Disponen de troqueles rectangulares de 14x9 y redondos de 4,65 mm con paso de 25 mm.

Suministro: Pack de 2 perfiles por referencia con la tornillería necesaria para su montaje.

PARA ARMARIOS TIPO: FSC - ENL.

Perfiles verticales para armarios BIG



Referencia	Para armario	Pack	Unidades embalaje	Precio unidad €
VERTICALES PARA ARM. BIG ALTURA				
PVB1650	1650	4 uds.	1	156,29
PVB1800	1800	4 uds.	1	166,74
PVB2000	2000	4 uds.	1	171,17

MATERIALES: Acero galvanizado.

CARACTERÍSTICAS: Se colocan en sentido vertical en armarios tipo BIG, permitiendo la instalación de perfiles en profundidad (tipo PME / PMI). Disponen de troqueles de Ø 5 mm cada 12,5 mm.

Suministro: Pack de 4 perfiles por referencia con la tornillería necesaria para su montaje.

PARA ARMARIOS TIPO: BIG.

Perfiles de montaje para puertas



Referencia	Para puerta	Pack	Unidades embalaje	Precio unidad €
ANCHO				
PPAP600	600	1 ud.	1	19,35
PPAP800	800	1 ud.	1	20,74
PPAP1000	1000	1 ud.	1	22,46

MATERIALES: Acero galvanizado.

CARACTERÍSTICAS: Perfil para colocar en horizontal a los perfiles de la puerta.

Tornillería de montaje no incluida.

Suministro: Pack de 1 unidad.

PARA ARMARIOS TIPO: FSC - ENL - BIG.

Bandeja basculante



Referencia	Descripción	Carga máx. kg	Unidades embalaje	Precio unidad €
48776	Bandeja basculante para PC	12	1	91,97

MATERIALES: Acero galvanizado.

CARACTERÍSTICAS: Bandeja que se fija a la puerta del armario para la colocación de equipos.

Para armarios de anchura 800 y 1000 mm es necesario solicitar 2 perfiles PPAP800 o PPAP1000 (ver página 112).

PARA ARMARIOS TIPO: FSC - ENL - BIG.

Bandejas fijas



Referencia	Dimensiones		Carga máx. kg	Para armarios		Unidades embalaje	Precio unidad €
	ANCHO	PROF.		ANCHO	PROF.		
BNF6040	600	320	100	600	400	1	43,71
BNF6060	600	520	100	600	600	1	59,37
BNF6080	600	720	100	600	800	1	73,93
BNF8040	800	320	100	800	400	1	76,46
BNF8060	800	520	100	800	600	1	102,44
BNF8080	800	720	100	800	800	1	121,34

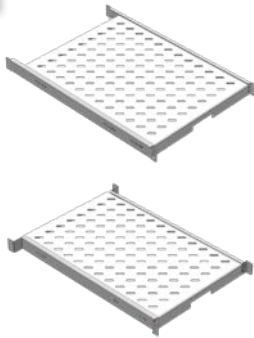
MATERIALES: Acero galvanizado.

CARACTERÍSTICAS: Para su instalación es necesario solicitar un juego de perfiles PME (ver página 110).

PARA ARMARIOS TIPO: FSC - ENL.

Bandejas extraíbles

NEW



Referencia	Dimensiones		Carga máx. kg	Longitud guía (mm)	Unidades embalaje	Precio unidad €
	ANCHO	PROF.				
BNE6060	480	450	51	400	1	198,01
BNE6080	480	650	44	600	1	267,81
BNE6060/BTM	405	450	51	400	1	197,86
BNE6080/BTM	405	650	44	600	1	256,85

MATERIALES: Bandeja en acero laminado en frío. Color RAL 7035

CARACTERÍSTICAS: Incorpora dos guías telescópicas y cuatro soportes para fijar las guías a los perfiles del bastidor fijo tipo BF19 o BFP19.

Unidades de montaje 1U.

Referencias BNE para armarios tipo FSC - ENL.

Referencias BNE/BTM para armarios con bastidor modular.

ARGENTA PLUS

Accesorios armarios metálicos autoportantes IP55-IP65

Puertas de repuesto



Referencia	Para armario		Unidades embalaje	Precio unidad €
	ALTO	ANCHO		
SIMPLES OPACAS				
PO16560	1650	600	1	520,14
PO16580	1650	800	1	560,63
PO165100	1650	1000	1	622,01
PO18030	1800	300	1	388,83
PO18040	1800	400	1	426,73
PO18060	1800	600	1	513,53
PO18080	1800	800	1	567,72
PO180100	1800	1000	1	614,76
PO20030	2000	300	1	407,45
PO20040	2000	400	1	375,15
PO20060	2000	600	1	556,41
PO20080	2000	800	1	599,44
PO200100	2000	1000	1	640,87
PO22030	2200	300	1	412,79
PO22040	2200	400	1	414,05
PO22060	2200	600	1	594,67
PO22080	2200	800	1	672,53
SIMPLES TRANSPARENTES				
PT16560	1650	600	1	631,82
PT16580	1650	800	1	644,03
PT18060	1800	600	1	589,79
PT18080	1800	800	1	682,84
PT20060	2000	600	1	607,97
PT20080	2000	800	1	707,41
PT200100	2000	1000	1	802,41
PT22080	2200	800	1	774,75

MATERIALES: Puerta opaca: Acero laminado en frío imprimado y pintado RAL 7035 (2 mm de espesor).

Puerta transparente: Cristal templado de 4 mm de espesor.

CARACTERÍSTICAS: Puertas con apertura de 120° reversibles.

Incorporan cierre de 4 puntos, inserto doble-bit con maneta escamoteable gris RAL 7016, bisagras y retenedores.

PARA ARMARIOS TIPO: FSC - ENL - BIG.



Referencia	Para armario		Unidades embalaje	Precio unidad €
	ALTO	ANCHO		
DOBLES OPACAS SIMÉTRICAS				
PODCS165100	1650	1000	1	970,72
PODCS165120	1650	1200	1	1026,64
PODCS180100	1800	1000	1	974,08
PODCS180120	1800	1200	1	1009,72
PODCS180160	1800	1600	1	1113,63
PODCS200100	2000	1000	1	995,34
PODCS200120	2000	1200	1	1033,72
PODCS200160	2000	1600	1	1445,33

MATERIALES: Acero laminado en frío imprimado y pintado RAL 7035 (2 mm de espesor).

CARACTERÍSTICAS: Se suministran dos puertas por referencia.

Puertas con apertura de 120° reversibles.

Incorporan doble cierre; Interior de 2 puntos 1/4 de vuelta. Exterior 3 puntos inserto doble-bit con maneta escamoteable gris RAL 7016, bisagras y retenedores.

Puerta opaca 1000 mm anchura: PO500+PO500.

Puerta opaca 1200 mm anchura: PO600+PO600.

Puerta opaca 1600 mm anchura: PO800+PO800.

PARA ARMARIOS TIPO: FSC - ENL - BIG.

Puertas de repuesto



Referencia	Para armario		Unidades embalaje	Precio unidad €
DOBLES TRANSP. ASIMÉTRICAS	ALTO	ANCHO		
PTDCA165100	1650	1000	1	926,76
PTDCA165120	1650	1200	1	973,56
PTDCA180100	1800	1000	1	983,17
PTDCA180120	1800	1200	1	1062,35
PTDCA200100	2000	1000	1	994,47
PTDCA200120	2000	1200	1	1079,98
PTDCA220100	2200	1000	1	1052,37
PTDCA220120	2200	1200	1	1215,59
DOBLES TRANSP. SIMÉTRICAS	ALTO	ANCHO		
PTDCS165100	1650	1000	1	1052,47
PTDCS165120	1650	1200	1	1085,97
PTDCS180100	1800	1000	1	1093,63
PTDCS180120	1800	1200	1	1184,80
PTDCS200100	2000	1000	1	1103,21
PTDCS200120	2000	1200	1	1210,46
PTDCS220100	2200	1000	1	1236,06
PTDCS220120	2200	1200	1	1281,74

MATERIALES: Puerta transparente: Cristal templado de 4 mm de espesor.
Puerta opaca fija: Acero laminado en frío imprimado y pintado RAL 7035 (2 mm de espesor).

CARACTERÍSTICAS: Se suministran dos puertas por referencia.

Puertas con apertura de 120° reversibles.

Incorporan doble cierre; Interior de 2 puntos 1/4 de vuelta. Exterior 3 puntos inserto doble-bit con maneta escamoteable gris RAL 7016, bisagras y retenedores.

Puerta transparente asimétrica 1000 mm anchura: PT600+PO400.

Puerta transparente asimétrica 1200 mm anchura: PT800+PO400.

PARA ARMARIOS TIPO: FSC - ENL - BIG.



Referencia	Para armario		Unidades embalaje	Precio unidad €
INTERIORES	ALTO	ANCHO		
PIN16560	1650	600	1	378,57
PIN16580	1650	800	1	411,06
PIN165100	1650	1000	1	423,21
PIN18040	1800	400	1	332,36
PIN18060	1800	600	1	366,74
PIN18080	1800	800	1	393,13
PIN180100	1800	1000	1	387,68
PIN20040	2000	400	1	293,15
PIN20060	2000	600	1	377,35
PIN20080	2000	800	1	396,84
PIN200100	2000	1000	1	453,55
PIN22060	2200	600	1	361,78
PIN22080	2200	800	1	399,33

MATERIALES: Acero laminado en frío pintado RAL 7035 (2 mm de espesor).

CARACTERÍSTICAS: Puertas interiores opacas.

Puertas con apertura de 120° reversibles.

Incorpora 2 cierres doble paletón de 5 mm, bisagras y retenedores.

PARA ARMARIOS TIPO: FSC - ENL - BIG.

ARGENTA PLUS

Accesorios armarios metálicos autoportantes IP55-IP65

Enclavamiento y accionamiento para puertas



Referencia	Descripción	Unidades embalaje	Precio unidad €
------------	-------------	-------------------	-----------------

ACCIONAMIENTO

48515	Cierre enclavamiento y accionamiento armario principal	1	117,03
-------	--	---	--------

Referencia solo para armarios de puerta opaca.

Referencia	Para armario
------------	--------------

KIT DE ENCLAVAMIENTO

Referencia	ANCHO	Unidades embalaje	Precio unidad €
48559*	400	1	241,13
48516	600	1	232,88
48517	800	1	266,22
48518	1000	1	274,92
48519	1200	1	295,95

MATERIALES: Mecanismo en acero galvanizado.

CARACTERÍSTICAS: Tiene función de seguridad; obliga a colocar el sistema en posición de bloqueo de los armarios secundarios para poder cerrar la puerta principal.

Se acciona mediante maniobra manual y condensa la apertura de los armarios secundarios conectados entre sí por varillas correderas.

Para obtener el sistema de enclavamiento y accionamiento es necesario solicitar dos referencias; Accionamiento (48515) y enclavamiento en función de la anchura del armario.

* Referencia 48559: Si solicitamos esta referencia es necesario solicitar también el kit de perfiles interiores para puertas de 400 mm en función de la altura del armario (ver página 117).

PARA ARMARIOS TIPO: ENL.

Cierres con maneta



Ref. 48522

Ref. 48523

Referencia	Descripción	Unidades embalaje	Precio unidad €
------------	-------------	-------------------	-----------------

48522	Cierre 1/4 de vuelta + maneta RAL 7016 (sin varillas)	1	58,44
48523	Cierre para candado + maneta RAL 7016 (sin varillas)	1	110,64

CARACTERÍSTICAS: Referencia 48522: Cierre 4 puntos, inserto doble bit con maneta escamoteable gris RAL 7016. Llave doble paletón 5 mm en zamak no incluida (Ref.: 48460)
Referencia 48523: candado no incluido.

Estas referencias no incluyen varillas para cierre interior, que es necesario solicitar aparte, en función de la altura del armario (ver página 117).

PARA ARMARIOS TIPO: FSC - ENL - BIG.

Insertos para cierre con maneta



Ref. 48463

Ref. 48464

Ref. 48465

Referencia	Descripción	Unidades embalaje	Precio unidad €
------------	-------------	-------------------	-----------------

48541	Cierre inserto triángulo + llave triángulo 6,5	1	43,45
48463	Cierre inserto triángulo + llave triángulo 8	1	24,45
48464	Cierre inserto presión sin llave	1	35,44
48465	Cierre inserto seguridad con llave cod. 333	1	38,38
48585	Cierre inserto seguridad con llave cod. 405	1	38,39
48588	Cierre inserto seguridad con llave cod. 1242E	1	34,82

Llave



Referencia	Descripción	Unidades embalaje	Precio unidad €
------------	-------------	-------------------	-----------------

48460	Llave zamak doble paletón 5 mm	10	2,87
-------	--------------------------------	----	------

Packs para puertas



Referencia	Descripción	Unidades embalaje	Precio unidad €
CIERRE INTERIOR			
48483	Cierre interior puerta doble + varilla 1650	1	104,30
48484	Cierre interior puerta doble + varilla 1800	1	106,92
48485	Cierre interior puerta doble + varilla 2000	1	112,81

MATERIALES: Maneta en poliamida con fibra de vidrio.

CARACTERÍSTICAS: Cierre interior de 2 puntos 1/4 de vuelta. Incluye varillas en función de la altura del armario.

PARA ARMARIOS TIPO: FSC - ENL - BIG.

NEW



Ref. 48626



Ref. 48482



Ref. 48628



Ref. 48629



Varillas



Ref. 48565

Referencia	Descripción	Unidades embalaje	Precio unidad €
BISAGRAS Y RETENEDORES			
48626*	Bisagra estándar 120° (Pack 4 uds.)	1	38,79
48482	Retenedor de cierre (Pack 4 uds.)	1	17,81
48628	Bisagra 180° derechas (Pack 4 uds.)	1	263,68
48629	Bisagra 180° izquierdas (Pack 4 uds.)	1	293,08

MATERIALES: Zamak, excepto referencia 48626 en acero inoxidable.

SUMINISTRO: Pack de 4 unidades.

* Para puertas suministradas antes del 1/2/2021 es necesario solicitar la bisagra 48461 (ver página 149).

PARA ARMARIOS TIPO: FSC - ENL - BIG.

Referencia	Descripción	Unidades embalaje	Precio unidad €
VARILLAS PARA CIERRE INTERIOR			
48560	Varilla puerta simple 1650/1800 mm altura	1	56,18
48561	Varilla puerta simple 2000/2200 mm altura	1	58,92
48562	Varilla puerta doble exterior 1650 mm altura	1	69,57
48563	Varilla puerta doble exterior 1800 mm altura	1	72,95
48564	Varilla puerta doble exterior 2000 mm altura	1	77,92
48565	Terminación varilla para puerta doble (Pack 4 uds.)	1	12,30

MATERIALES: Acero cincado.

CARACTERÍSTICAS: Es necesario solicitarlas para la instalación de los cierres con maneta.

PARA ARMARIOS TIPO: FSC - ENL - BIG.

Retenedor



Referencia	Descripción	Para armario	Unidades embalaje	Precio unidad €
48466	Retenedor de puerta L=230	FSC - ENL	1	42,89
48466/B	Retenedor de puerta L=230	BIG - BIG/INX	1	81,42

MATERIALES: Acero cincado.

CARACTERÍSTICAS: Permite retener la puerta cuando llega al final de su recorrido.

Kit de perfiles interiores para puertas de 400 mm



Referencia	Para armario	Unidades embalaje	Precio unidad €
ALTOXANCHO			
48581	1650x400	1	100,86
48582	1800x400	1	108,59
48583	2000x400	1	110,99
48584	2200x400	1	113,33

MATERIALES: Acero cincado.

CARACTERÍSTICAS: Solicitar sólo para puertas de 400 mm de ancho.

PARA ARMARIOS TIPO: FSC - ENL.

ARGENTA PLUS

Accesorios armarios metálicos autoportantes IP55-IP65

Interruptor final de carrera

NEW



Referencia	Descripción	Voltaje AC		Dimensiones	Unidades embalaje	Precio unidad €
		V	HZ			
48462	Fijación por tornillos	125/250	50/60	165,5x30,6x30	1	66,32

CARACTERÍSTICAS: Contacto NA+NC.
Accionamiento mediante palanca con roldana en acero inoxidable.
No es compatible con el montaje de bastidor ni puertas interiores.
PARA ARMARIOS TIPO: FSC - ENL.

Interruptor de puerta

NEW



Referencia	Descripción	Voltaje AC		Dimensiones	Unidades embalaje	Precio unidad €
		V	HZ			
48620	Fijación por tornillos	125/250	50/60	70x30,6x30	1	43,19

CARACTERÍSTICAS: Material del soporte acero cincado.
Para armario tipo FSC-ENL instalación sobre la estructura del armario.
Para armario tipo BIG instalación sobre el perfil en profundidad.
Soporte de sujeción incorporado. Accionamiento mediante interruptor de botón en acero inoxidable.
Grado de protección IP65.
PARA ARMARIOS TIPO: BIG - ENL - FSC.

Porta planos



Ref. 49386



Ref. 49387

Referencia	Descripción	Dimensiones	Unidades embalaje	Precio unidad €
49386	Porta planos metálico 600	280x430x90	1	39,79
49387	Porta planos metálico 800	280x630x90	1	46,82

MATERIALES: Acero laminado en frío pintado RAL 7035.
CARACTERÍSTICAS: Tornillería para su colocación incluida.
Ref. 49387 para colocar sólo en armarios de puerta única.
PARA ARMARIOS TIPO: FSC - ENL - BIG.

Techo ventilado



Referencia	Para armarios		Unidades embalaje	Precio unidad €
	ANCHO	PROF.		
TVN6040	600	400	1	150,72
TVN6050	600	500	1	236,87
TVN6060	600	600	1	211,13
TVN6080	600	800	1	239,70
TVN8040	800	400	1	179,82
TVN8050	800	500	1	237,04
TVN8060	800	600	1	210,87
TVN8080	800	800	1	298,06
TVN10040	1000	400	1	293,39
TVN10050	1000	500	1	460,32
TVN10060	1000	600	1	467,90
TVN10080	1000	800	1	476,49
TVN12040	1200	400	1	293,74
TVN12050	1200	500	1	465,36
TVN12060	1200	600	1	464,04
TVN12080	1200	800	1	472,67
TVN16040	1600	400	1	278,09
TVN16050	1600	500	1	470,45

MATERIALES: Acero laminado en frío pintado RAL 7035.

CARACTERÍSTICAS: Techo perforado para ventilación natural.

Se suministra con todos los accesorios necesarios para su instalación.
Grado de protección IP22.

PARA ARMARIOS TIPO: ENL.

Alzadores de techo



Referencia	Descripción	Unidades embalaje	Precio unidad €
48152	Alzadores de techo (Pack 4 uds.)	1	34,84

MATERIALES: Acero cincado.

CARACTERÍSTICAS: Permiten elevar el techo, proporcionando ventilación natural.

Se atornillan a la estructura en el punto de fijación del techo.

Elevación de 30 mm.

Suministro: Pack de 4 uds.

PARA ARMARIOS TIPO: ENL.

Ruedas de transporte



Referencia	Descripción	Unidades embalaje	Precio unidad €
48290	Ruedas de transporte 150 kg (Pack 4 ruedas)	1	305,07

MATERIALES: Cuerpo: aleación de aluminio pulido; Rueda: Poliamida negra; Perno roscado: Acero cromado de zinc amarillo.

CARACTERÍSTICAS: Carga máxima 150 kg por rueda.

Altura: Rueda=70 mm; Perno roscado=M12x22.

Suministro: Pack de 4 ruedas: 2 ruedas con freno + 2 ruedas sin freno.

PARA ARMARIOS TIPO: FSC - ENL - BIG.

Patas de nivelación



Referencia	Descripción	Unidades embalaje	Precio unidad €
48300	Patas de nivelación 270 kg. (Pack 4 patas)	1	26,26

MATERIALES: Cuerpo: ABS negro; Perno roscado: Acero cromado de zinc claro.

CARACTERÍSTICAS: Carga máxima 270 kg por pata.

Altura: Pata=25 mm; Perno roscado=M12x26.

Suministro: Pack de 4 patas.

PARA ARMARIOS TIPO: ENL - FSC - BIG.

BALTIC

Pupitres metálicos IP55

Pupitres con paneles de control y sinóptico IP55

Referencia	Dimensiones				Puertas					Cargas máx. adm.	Peso	Unidades embalaje	Precio unidad €
					Sinóptico		Verticales						
	ALTO	ANCHO	PROF. CONTROL	PROF. SINÓPTICO	Nº PUERTAS VERT.	HORZ.	PUERTAS DEL.	PUERTAS TRAS.	PUERTA kg	kg			
PSC600	1415	600	500	950	1	1	1 Pta.única	1 Pta.única	14	93,7	1	1907,59	
PSC800	1415	800	500	950	1	1	1 Pta.única	1 Pta.única	13	107,7	1	1909,74	
PSC1000	1415	1000	500	950	1	1	1 Pta.única	1 Pta.única	12	127,6	1	2086,51	
PSC1200	1415	1200	500	950	1	1	1 Pta.doble	2 Ptas.dobles	11	145,7	1	2531,54	
PSC1600	1415	1600	500	950	1	1	1 Pta.doble	2 Ptas.dobles	8	174,9	1	2999,51	

Pupitres con panel de control IP55

Referencia	Dimensiones				Puertas					Cargas máx. adm.	Peso	Unidades embalaje	Precio unidad €
					Sinóptico		Verticales						
	ALTO	ANCHO	PROF. 1	PROF. 2	Nº PUERTAS HORZ.	PUERTAS DEL.	PUERTAS TRAS.	PUERTA kg	kg				
PC600	965	600	400	520	1	1 Pta.única	1 Pta.única	14	47,7	1	888,65		
PC800	965	800	400	520	1	1 Pta.única	1 Pta.única	13	56,2	1	988,60		
PC1000	965	1000	400	520	1	1 Pta.única	1 Pta.única	12	69,7	1	1253,90		
PC1000/PD	965	1000	400	520	1	1 Pta.doble	1 Pta.doble	12	71,4	1	1495,42		
PC1200	965	1200	400	520	1	1 Pta.doble	1 Pta.doble	11	82,3	1	1327,15		

Pupitres con panel de sinóptico IP55

Referencia	Dimensiones			Puertas sinóptico		Cargas máx. adm.	Peso	Unidades embalaje	Precio unidad €
				VERTICAL	HORIZONTAL				
	ALTO	ANCHO	PROF. SINÓPTICO	PUERTA kg	kg				
PS800	700	800	950	1	1	13	75,6	1	1262,67
PS1000	700	1000	950	1	1	12	90,3	1	1384,82
PS1200	700	1200	950	1	1	11	101,5	1	1564,68
PS1600	700	1600	950	1	1	8	120,1	1	1814,99

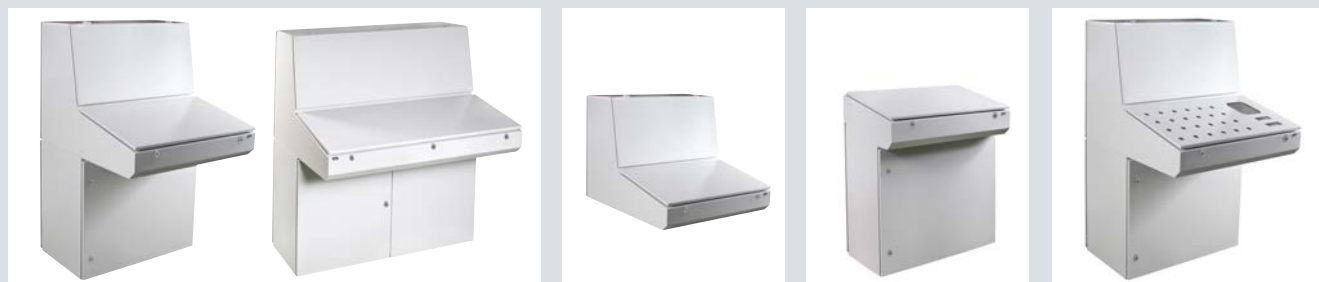
Acero laminado RAL 7035.

Suministrados sin placas de montaje ni zócalos.

VER ACCESORIOS EN [PÁGINA 122-124](#).

Concebidos para favorecer la máxima versatilidad y el mejor acceso para el operador





Pupitre Control y sinóptico IP55

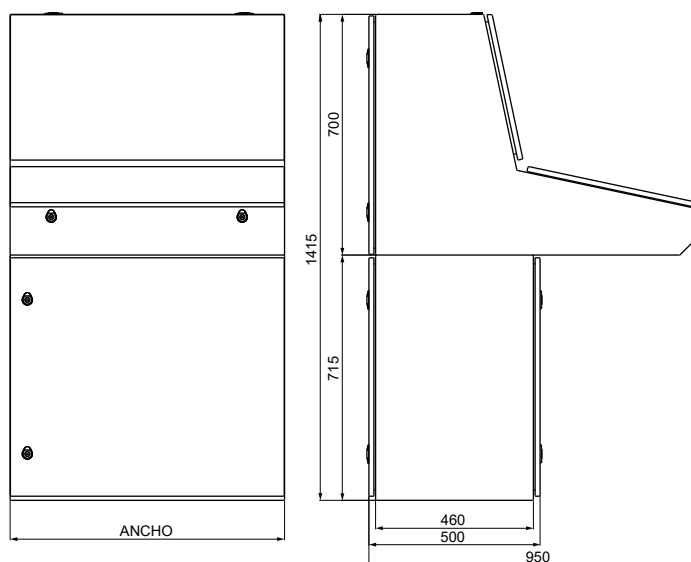
Pupitre Sinóptico IP55

Pupitre Control IP55

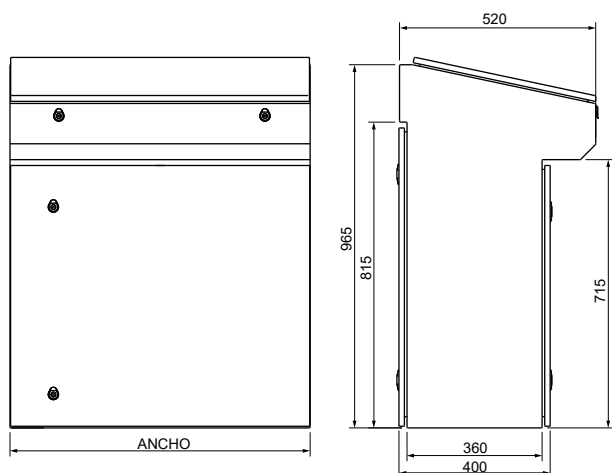
Pupitres Especiales

Dimensiones

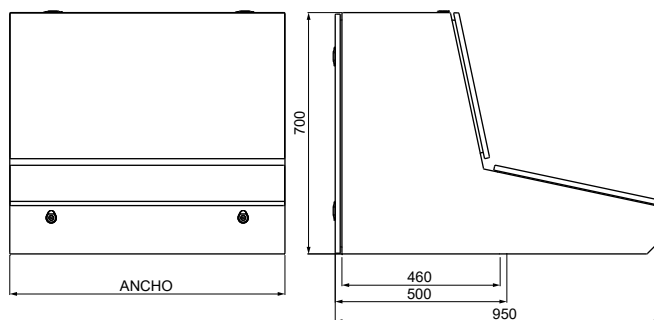
Con paneles de control y sinóptico IP55



Con panel de control IP55



Con panel sinóptico IP55



BALTIC

Accesorios pupitres metálicos IP55

Placas de montaje



Referencia	Dimensiones	Para pupitre	Posición		Unidades embalaje	Precio unidad €
VERTICALES ALTURA 600 MM						
	ALTOXANCHO	ANCHO	PSC	PC		
PLBA600	642x521	600	B-C-E	F	1	88,12
PLBA800	642x721	800	B-C-E	F	1	98,29
PLBA1000	642x921	1000	B-C-E	F	1	123,23
PLBA1200	642x1121	1200	B-C-E	F	1	139,47
PLBA1600	642x1521	1600	B-C-E	F	1	170,67

Referencia	Dimensiones	Para pupitre	Posición		Unidades embalaje	Precio unidad €
VERTICALES ALTURA 900 MM						
	ALTOXANCHO	ANCHO	PSC	PC		
PLBI600	900x521	600	-	H	1	116,09
PLBI800	900x721	800	-	H	1	123,35
PLBI1000	900x921	1000	-	H	1	153,36
PLBI1200	900x1121	1200	-	H	1	173,13
PLBI1600	900x1521	1600	-	H	1	218,27

Referencia	Dimensiones	Para pupitre	Posición		Unidades embalaje	Precio unidad €
HORIZONTALES ALTURA 400 MM						
	ALTOXANCHO	ANCHO	PSC	PC		
PLBE600	394x521	600	D	G	1	69,20
PLBE800	394x721	800	D	G	1	75,90
PLBE1000	394x921	1000	D	G	1	83,61
PLBE1200	394x1121	1200	D	G	1	91,77
PLBE1600	394x1521	1600	D	G	1	121,47

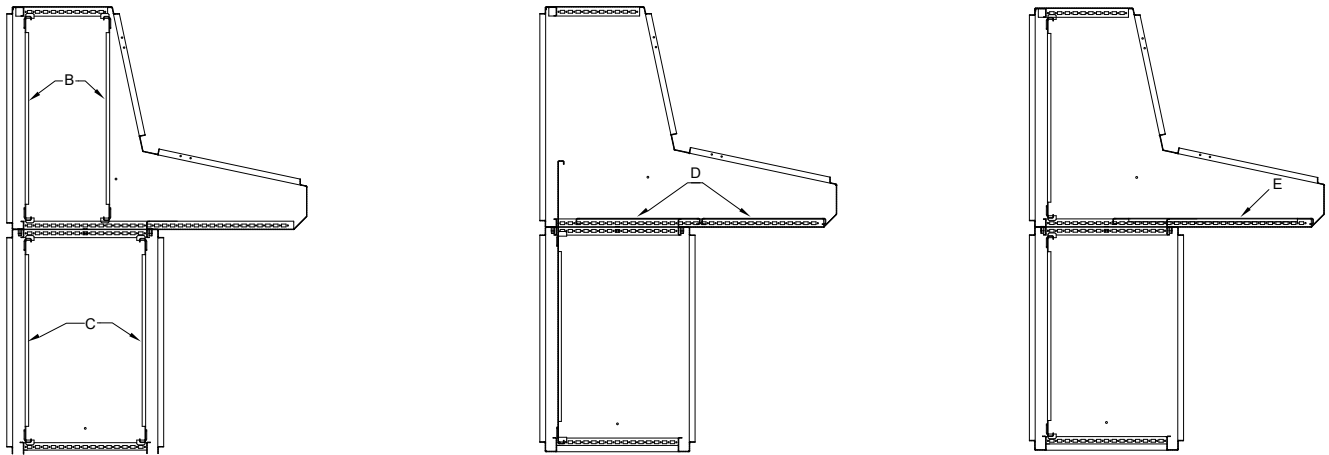
MATERIALES: Placa de montaje lisa en acero galvanizado de 2 mm.

CARACTERÍSTICAS: Bolsa de accesorios de montaje incluida.

PARA PUPITRES TIPO: PSC - PC - PS.



Pupitres con panel de control y sinóptico



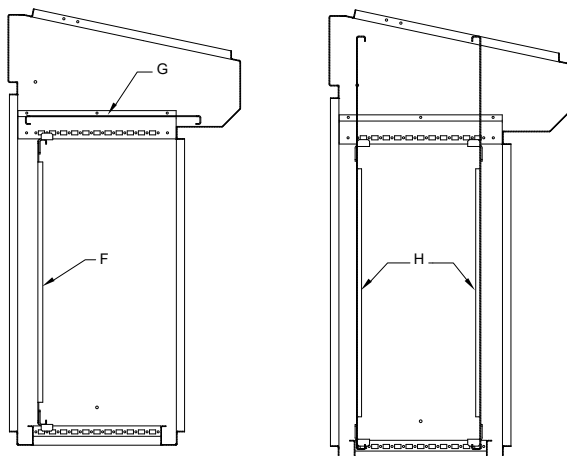
Posibilidad de montaje de placas para pupitres con paneles de control y sinóptico

- En la parte superior B.
- En la parte inferior C.
- En el módulo de mandos D.

Estos pupitres pueden combinarse de varias maneras con las placas de montaje

- Una placa en la parte inferior y otra en la parte superior.
- Dos placas parciales espalda contra espalda en la parte inferior.
- Una placa de montaje en la base del módulo de mandos.

Pupitres con panel de control



Posibilidad de montaje de placas en pupitres con panel de control

- Pupitre con panel horizontal en la consola frontal.
- Es posible el ajuste de la profundidad de las placas de montaje con pasos de 12,5 mm de manera estándar.

Zócalos

Esquineras y tapas frontales



Referencia	Dimensiones	Para pupitre	Unidades embalaje	Precio unidad €
ZÓCALOS DE 100 MM				
	ALTURA	ANCHO		
ZCL1060	100	600	1	115,35
ZCL1080	100	800 / 1600	1	126,81
ZCL10100	100	1000	1	134,20
ZCL10120	100	1200	1	145,83
ZCL10160	100	1600	1	254,93
ZÓCALOS DE 200 MM				
	ALTURA	ANCHO		
ZCL2060	200	600	1	158,28
ZCL2080	200	800 / 1600	1	164,13
ZCL20100	200	1000	1	186,46
ZCL20120	200	1200	1	188,31
ZCL20160	200	1600	1	512,17
ZÓCALOS DE 200 MM TAPAS DE 100 + 100				
	ALTURA	ANCHO		
ZCL2T1060	100+100	600	1	167,47
ZCL2T1080	100+100	800 / 1600	1	190,47
ZCL2T10100	100+100	1000	1	195,16
ZCL2T10120	100+100	1200	1	244,50

MATERIALES: Chapa de acero pintado RAL 7016.

CARACTERÍSTICAS: Conjunto formado por dos tapas, frontal y trasera, y cuatro esquineras. Disponible en dos alturas 100 y 200 mm.

El zócalo de 200 se suministra también mediante tapas de 100 + 100.

Para obtener el conjunto completo es necesario solicitar las esquineras y tapas frontales más las tapas laterales.

Suministro: Pack 2 frontales más 4 esquineras.

PARA PUPITRES TIPO: PSC - PC.

Tapas laterales



Referencia	Dimensiones	Para pupitre	Unidades embalaje	Precio unidad €
ZÓCALOS DE 100 MM				
	ALTURA	PROFUNDIDAD		
TLZCL1040	100	400	1	28,09
TLZCL1050	100	500	1	34,55
ZÓCALOS DE 200 MM				
	ALTURA	PROFUNDIDAD		
TLZCL2040	200	400	1	41,63
TLZCL2050	200	500	1	65,36

MATERIALES: Chapa de acero pintado RAL 7016.

CARACTERÍSTICAS: Disponible en dos alturas 100 y 200 mm.

Para obtener el conjunto completo es necesario solicitar las tapas laterales más esquineras y tapas frontales.

Suministro: Pack de 2 tapas laterales.

PARA PUPITRES TIPO: PSC - PC.

Cáncamos elevación



Referencia	Descripción	Unidades embalaje	Precio unidad €
48475	Cáncamos elevación M12 [Pack 2 uds.]	1	25,52

MATERIALES: Acero cincado.

CARACTERÍSTICAS: Se colocan en la parte superior del pupitre.

Suministro: Pack de 2 unidades.

PARA PUPITRES TIPO: PSC - PC.

Elevador neumático para puertas



Referencia	Descripción	Unidades embalaje	Precio unidad €
46251	Elevador neumático para puertas	1	15,42

CARACTERÍSTICAS: Mantiene el panel del módulo de mandos en posición abierta.

Cada bolsa contiene un elevador, escuadra para sujeción y tirafondos de 3x12 mm.

Fuerza nominal: 15 kg.

Perfiles

Referencia	Dimensiones	Pack	Unidades embalaje	Precio unidad €
DOBLE VERTICAL				
PMV700	700	2 uds.	1	35,46
HORIZONTAL				
PMH400	400	2 uds.	1	38,39
PMH500	500	2 uds.	1	38,78
TRANSVERSALES				
PMT600	600	2 uds.	1	25,64
PMT800	800	2 uds.	1	29,84
PMT1000	1000	2 uds.	1	38,03
PMT1200	1200	2 uds.	1	46,36
PMT1600	1600	2 uds.	1	54,09
PARA RACK 19"				
PMR19/15U	15 U	2 uds.	1	32,58

MATERIALES: Acero galvanizado.
CARACTERÍSTICAS: Perfilera para la colocación de bandejas y accesorios en el interior del pupitre.
 Carga máxima: Perfiles de 700 hasta 1200: 210 kg. Perfiles de 1600: 150 kg.
 Suministro: Pack de 2 perfiles por referencia con la tornillería necesaria para su montaje.
PARA PUPITRES TIPO: PSC - PC.

Cierre de gancho



Referencia	Descripción	Unidades embalaje	Precio unidad €
46250	Cierre de gancho doble paletón 5 mm	1	13,26

CARACTERÍSTICAS: Carcasa fabricada en poliamida RAL 7037 y lengüeta en acero. Llave doble paletón 5 mm no incluida. [Ref. 48449].

Llave



Referencia	Descripción	Unidades embalaje	Precio unidad €
48449	Llave poliamida doble paletón 5 mm	10	1,14

ATLANTIC

Armarios metálicos de distribución IP40-IP65

Armarios de superficie enlazables IP30-IP40

Referencia	Referencia puertas	Dim. armario			Espacio útil en altura D	Dist. Colgador H	Cap. modular	Peso kg		Carga máx. adm. kg	Unidades embalaje	Precio unidad €	
		A	B	C				ARM.	PTA.			ARM.	PUERTA
40ENL48-72	PO40SUP48-72	510	670	212	450	586	48-72	10,9	4,4	20	1	243,76	129,36
	786								197,06				
40ENL72-96	PO40SUP72-96	710	670	212	650	786	72-96	13,8	5,8	30	1	272,07	141,04
	986								215,23				
40ENL96-120	PO40SUP96-120	910	670	212	850	986	96-120	17,1	7,1	40	1	294,92	152,17
	8,4								236,32				
40ENL120-168	PO40SUP120-168	1110	670	212	1050	1186	120-168	20,3	8,6	50	1	336,40	171,56
	10,1								277,16				
40ENL144-192	PO40SUP144-192	1310	670	212	1250	1386	144-192	23,3	9,9	60	1	359,09	179,72
	11,7								297,45				

Acero laminado RAL 9003.

Armarios suministrados vacíos, sin tapas ni raíl DIN.

Es necesario solicitar el kit de tapas + raíl DIN correspondiente (ver cuadro kits de tapas).

Armarios suministrados sin puerta.

PO: Puerta opaca - PT: puerta transparente; Es necesario solicitar dos referencias puerta + cuerpo.

VER DIMENSIONES EN [PÁGINA 130](#).

VER ACCESORIOS EN [PÁGINA 132](#).

Kits de tapas

Referencias		Cap. modular	Tapa mod.200	Tapa mod.150	Tapa ciega 50	Raíl DIN	Para armario	Unidades embalaje	Precio unidad €	
PLÁSTICAS	METÁLICAS								PLÁSTICAS	METÁLICAS
S48P200	S48M200	48 MOD.	2	-	1	2	40ENL48-72	1	67,32	100,74
S72P150	S72M150	72 MOD.	-	3	-	3	40ENL48-72	1	81,92	107,99
S72P200	S72M200		3	-	1	3	40ENL72-96		91,96	136,00
S96P150	S96M150	96 MOD.	-	4	1	4	40ENL72-96	1	112,50	158,21
S96P200	S96M200		4	-	1	4	40ENL96-120		120,63	171,69
S120P150	S120M150	120 MOD.	-	5	2	5	40ENL96-120	1	142,49	209,95
S120P200	S120M200		5	-	1	5	40ENL120-168		149,51	203,06
S168P150	S168M150	168 MOD.	-	7	-	7	40ENL120-168	1	186,98	242,47
S144P200	S144M200	144 MOD.	6	-	1	6	40ENL144-192	1	175,81	239,49
S192P150	S192M150	192 MOD.	-	8	1	8	40ENL144-192	1	215,46	295,26



40ENL48-72



40ENL72-96



40ENL96-120



40ENL120-168



40ENL144-192

Armarios de empotrar IP40

Referencia	Dim. armario			Espacio útil en altura	Cuerpo a empotrar			Capacidad modular	Peso	Carga máx. adm.	Unidades embalaje	Precio unidad €
	A	B	C		D	F	G					
40EMP48-72PO	597	737	120	450	520	660	100	48-72	15,4	20	1	311,23
40EMP48-72PT									17,4			378,86
40EMP72-96PO	797	737	120	650	720	660	100	72-96	20,0	30	1	365,17
40EMP72-96PT									20,6			437,47
40EMP96-120PO	997	737	120	850	920	660	100	96-120	24,5	40	1	403,84
40EMP96-120PT									28,6			483,53
40EMP120-168PO	1197	737	120	1050	1120	660	100	120-168	29,3	50	1	473,99
40EMP120-168PT									30,0			577,57
40EMP144-192PO	1397	737	120	1250	1320	660	100	144-192	33,9	60	1	532,45
40EMP144-192PT									34,7			653,93

Cuerpo: Acero galvanizado. Puerta: Acero laminado RAL 9003.

Armarios suministrados vacíos, sin tapas ni raíl DIN.

Es necesario solicitar el kit de tapas + raíl DIN correspondiente (ver cuadro kits de tapas).

Armarios suministrados con puerta; PO: puerta opaca - PT: puerta transparente.

VER DIMENSIONES EN [PÁGINA 130](#).

VER ACCESORIOS EN [PÁGINA 132](#).

Kits de tapas

Referencias		Cap. modular	Tapa mod.200	Tapa mod.150	Tapa ciega 50	Raíl DIN	Para armario	Unidades embalaje	Precio unidad €	
PLÁSTICAS	METÁLICAS								PLÁSTICAS	METÁLICAS
E48P200	E48M200	48 MOD.	2	-	1	2	40EMP48-72PO-PT	1	50,76	81,55
E72P150	E72M150	72 MOD.	-	3	-	3	40EMP48-72PO-PT	1	62,80	83,14
E72P200	E72M200		3	-	1	3	40EMP72-96PO-PT		73,11	107,56
E96P150	E96M150	96 MOD.	-	4	1	4	40EMP72-96PO-PT	1	83,00	124,12
E96P200	E96M200		4	-	1	4	40EMP96-120PO-PT		92,20	134,01
E120P150	E120M150	120 MOD.	-	5	2	5	40EMP96-120PO-PT	1	106,42	165,08
E120P200	E120M200		5	-	1	5	40EMP120-168PO-PT		110,42	160,44
E168P150	E168M150	168 MOD.	-	7	-	7	40EMP120-168PO-PT	1	133,75	176,49
E144P200	E144M200	144 MOD.	6	-	1	6	40EMP144-192PO-PT	1	133,19	186,91
E192P150	E192M150	192 MOD.	-	8	1	8	40EMP144-192PO-PT	1	155,74	220,61



40EMP48-72



40EMP72-96



40EMP96-120



40EMP120-168



40EMP144-192

ATLANTIC

Armarios metálicos de distribución IP40-IP65

Armarios de superficie compactos IP40

Referencia	Dim. armario			Espacio útil en altura D	Entrada cables		Dist. colgador H	Capacidad modular	Peso kg	Carga máx. adm. kg	Unidades embalaje	Precio unidad €
	A	B	C		F	G						
40SUP48-72PO	510	670	212	450	440	106	586	48-72	15,3	20	1	297,77
40SUP48-72PT									16,1			354,97
40SUP72-96PO	710	670	212	650	440	106	786	72-96	19,3	30	1	326,12
40SUP72-96PT									20,4			392,18
40SUP96-120PO	910	670	212	850	440	106	986	96-120	23,8	40	1	372,43
40SUP96-120PT									25,1			440,14
40SUP120-168PO	1110	670	212	1050	440	106	1186	120-168	27,9	50	1	409,81
40SUP120-168PT									29,4			495,90
40SUP144-192PO	1310	670	212	1250	440	106	1386	144-192	32,3	60	1	467,21
40SUP144-192PT									34,2			570,93

Acero laminado RAL 9003.

Armarios suministrados vacíos, sin tapas ni raíl DIN.

Es necesario solicitar el kit de tapas + raíl DIN correspondiente (ver cuadro kits de tapas).

Armarios suministrados con puerta; PO: puerta opaca - PT: puerta transparente.

VER DIMENSIONES EN [PÁGINA 131](#).

VER ACCESORIOS EN [PÁGINA 132](#).

BASTIDOR EXTRAÍBLE INCORPORADO

Kits de tapas

Referencias		Cap. modular	Tapa mod.200	Tapa mod.150	Tapa ciega 50	Raíl DIN	Para armario	Unidades embalaje	Precio unidad €	
PLÁSTICAS	METÁLICAS								PLÁSTICAS	METÁLICAS
S48P200	S48M200	48 MOD.	2	-	1	2	40SUP48-72PO-PT	1	67,32	100,74
S72P150	S72M150	72 MOD.	-	3	-	3	40SUP48-72PO-PT	1	81,92	107,99
S72P200	S72M200		3	-	1	3	40SUP72-96PO-PT		91,96	136,00
S96P150	S96M150	96 MOD.	-	4	1	4	40SUP72-96PO-PT	1	112,50	158,21
S96P200	S96M200		4	-	1	4	40SUP96-120PO-PT		120,63	171,69
S120P150	S120M150	120 MOD.	-	5	2	5	40SUP96-120PO-PT	1	142,49	209,95
S120P200	S120M200		5	-	1	5	40SUP120-168PO-PT		149,51	203,06
S168P150	S168M150	168 MOD.	-	7	-	7	40SUP120-168PO-PT	1	186,98	242,47
S144P200	S144M200	144 MOD.	6	-	1	6	40SUP144-192PO-PT	1	175,81	239,49
S192P150	S192M150	192 MOD.	-	8	1	8	40SUP144-192PO-PT	1	215,46	295,26



40SUP48-72



40SUP72-96



40SUP96-120



40SUP120-168



40SUP144-192

Armarios de superficie compactos IP65

Referencia	Dim. armario			Espacio útil en altura	Entrada cables			Dist. colgador	Capacidad modular	Peso	Carga máx. adm.	Unidades embalaje	Precio unidad €
	A	B	C		D	F	G						
65SUP48-72PO	510	670	212	450	500	80	586	48-72	18,4	20	1	369,66	
65SUP48-72PT												443,19	
65SUP72-96PO	710	670	212	650	500	80	786	72-96	22,6	30	1	410,32	
65SUP72-96PT												475,81	
65SUP96-120PO	910	670	212	850	500	80	986	96-120	27,4	40	1	454,76	
65SUP96-120PT												522,51	
65SUP120-168PO	1110	670	212	1050	500	80	1186	120-168	31,6	50	1	502,14	
65SUP120-168PT												594,15	
65SUP144-192PO	1310	670	212	1250	500	80	1386	144-192	36,3	60	1	538,21	
65SUP144-192PT												647,20	

Acero laminado RAL 9003.

Armarios suministrados vacíos, sin tapas ni raíl DIN.

Es necesario solicitar el kit de tapas + raíl DIN correspondiente (ver cuadro kits de tapas).

Armarios suministrados con puerta; PO: puerta opaca - PT: puerta transparente.

VER DIMENSIONES EN [PÁGINA 131](#).

VER ACCESORIOS EN [PÁGINA 132](#).

Bastidor extraíble incorporado (Armarios compactos IP40-IP65)



65SUP48-72

65SUP72-96

65SUP96-120

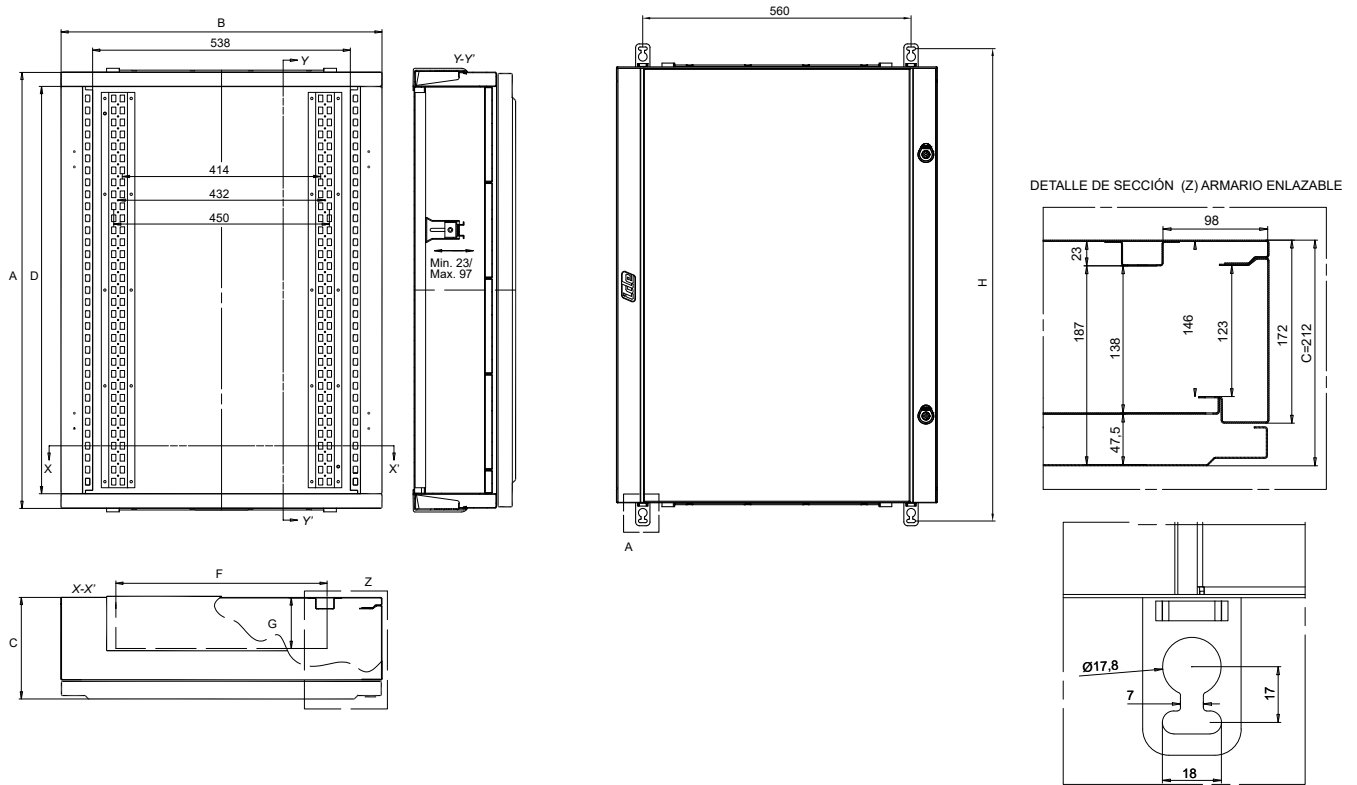
65SUP120-168

65SUP144-192

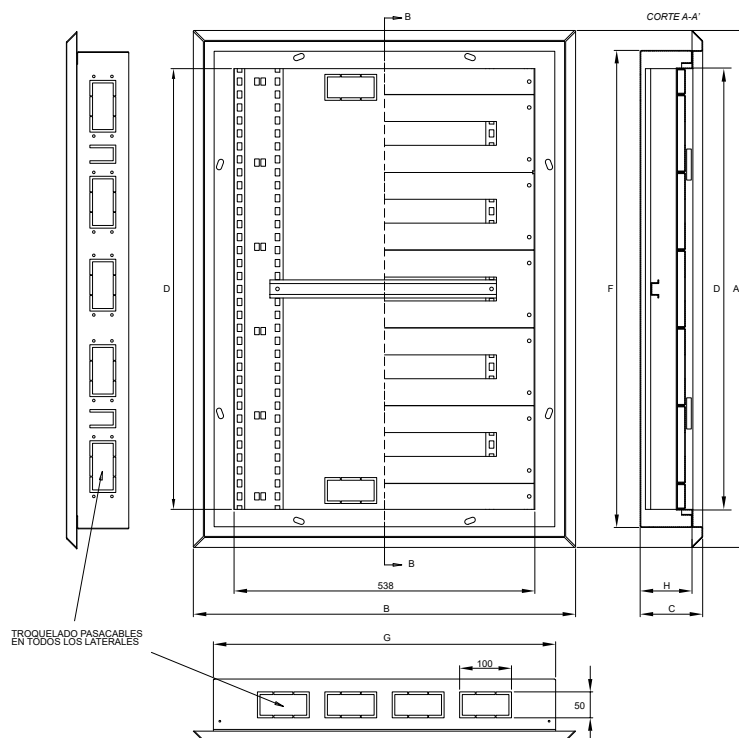
ATLANTIC

Armarios metálicos de distribución IP40-IP65

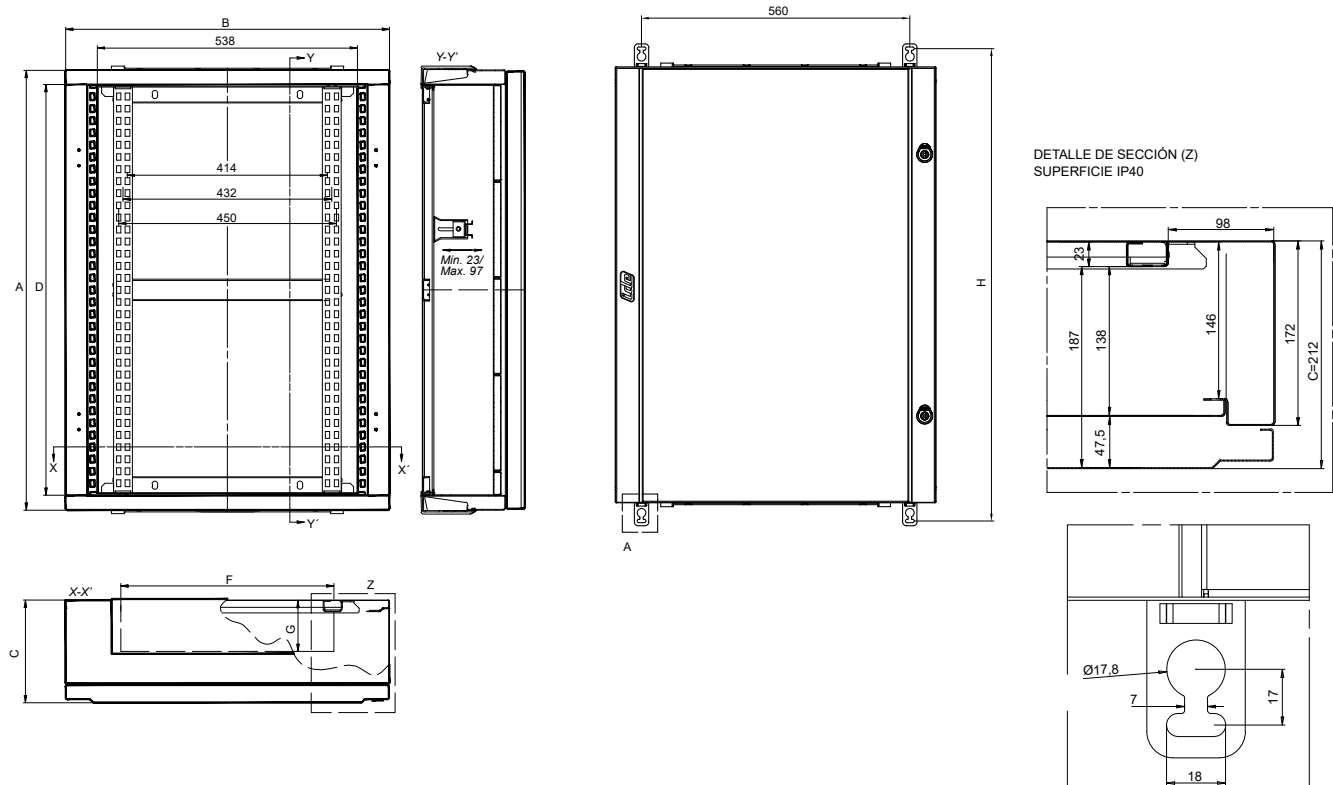
Dimensiones: Armarios de superficie enlazables IP40



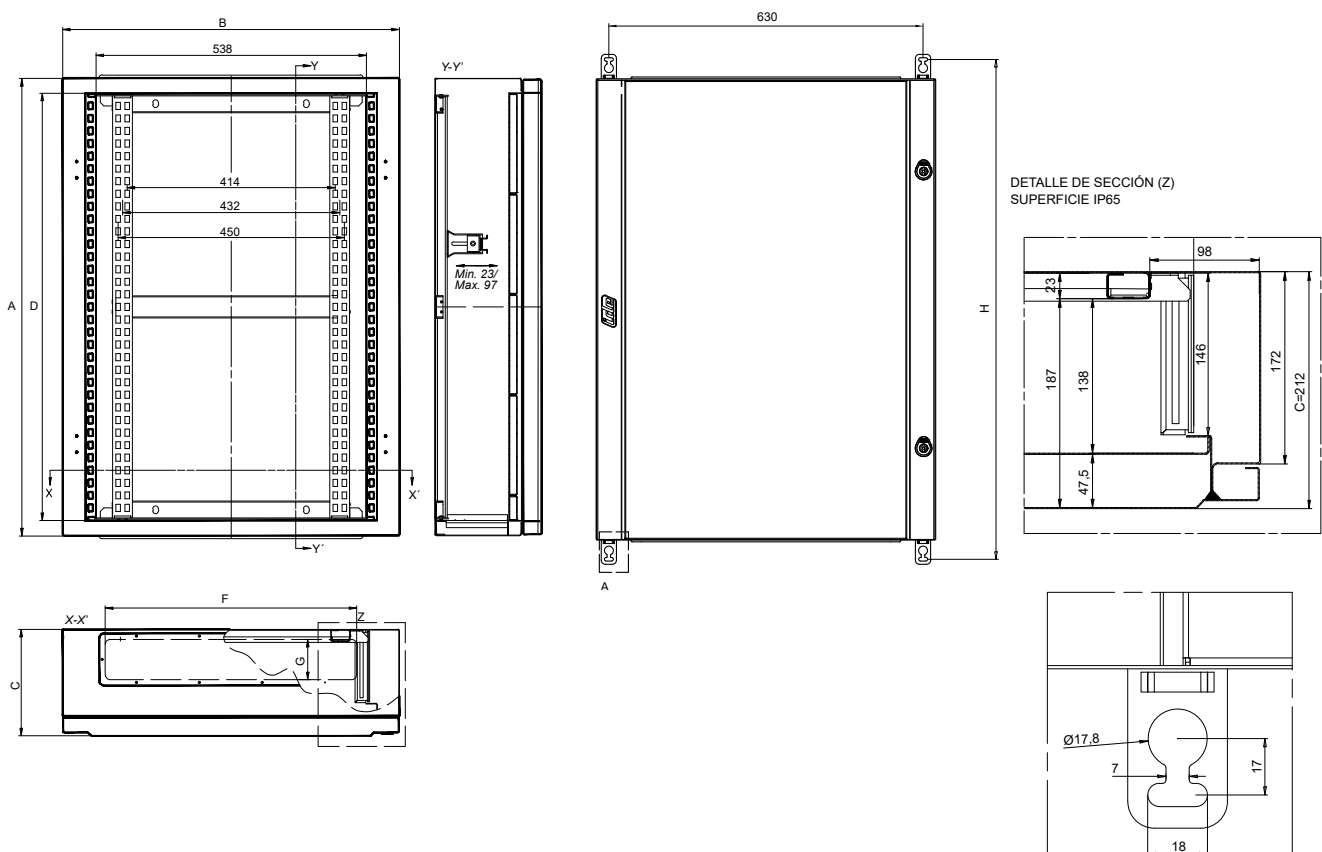
Dimensiones: Armarios de empotrar IP40



Dimensiones: Armarios de superficie compactos IP40



Dimensiones: Armarios de superficie compactos IP65



ATLANTIC

Accesorios armarios metálicos de distribución IP40-IP65

Tapas plásticas



Referencia	Dimensiones	Número módulos	Unidades embalaje	Precio unidad €
MODULARES		ALTOXANCHO		
TM150	150x577	24	1	9,55
TM200	200x577	24	1	11,63
CIEGAS		ALTOXANCHO		
TC50	50x577	-	1	5,55
TC150	150x577	-	1	10,31
TC200	200x577	-	1	12,27

MATERIALES: ABS blanco RAL 9003.

CARACTERÍSTICAS: Abisagradas y reversibles. Se cierran mediante sistema de clipaje.

Tapas metálicas



Referencia	Dimensiones	Número módulos	Unidades embalaje	Precio unidad €
MODULAR FIJA		ALTOXANCHO		
TMM150F	150x577	24	1	18,86
TMM200F	200x577	24	1	22,12
TMM300F	300x577	2 x 24	1	31,76
TMM400F	400x577	2 x 24	1	38,47
CIEGA FIJA		ALTOXANCHO		
TCM50F	50x577	-	1	26,23
TCM150F	150x577	-	1	24,18
TCM200F	200x577	-	1	24,73
TCM300F	300x577	-	1	32,51
TCM400F	400x577	-	1	39,64

MATERIALES: Acero laminado en frío color blanco RAL 9003.

CARACTERÍSTICAS: Fijas, atornilladas a la estructura mediante tuercas de jaula M6 y tornillos antigiro M6x10.

Tapa para caja moldeada (MCCB)



Referencia	Dimensiones	Para interruptor	Unidades embalaje	Precio unidad €
ALTOXANCHO				
TMCB200	200x577	MCCB	1	57,53
TMCB250	250x577	MCCB	1	61,85
TMCB300	300x577	MCCB	1	62,73
TMCB400	400x577	MCCB	1	67,88

Placa para caja moldeada (MCCB)



Referencia	Dimensiones		Unidades embalaje	Precio unidad €
ALTOXANCHO				
PMCB200	165x385	-	1	22,53
PMCB250	215x385	-	1	24,18
PMCB300	265x385	-	1	28,81
PMCB350	315x385	-	1	30,95

Soporte para placa de caja moldeada (MCCB)



Referencia	Descripción	Unidades embalaje	Precio unidad €
48345/250	Soporte de placa para caja moldeada (Pack 4 uds.).	1	34,78

Posibilidad de tapas y placas personalizadas para diferentes tipos de automáticos y elementos de control y medida.
Consultar en proyectos@ide.es.

MATERIALES: Tapa de acero pintado RAL 9003. Placa y elementos de regulación en acero galvanizado de 2 mm.

CARACTERÍSTICAS: Sistema de tapa más placa para la colocación de interruptores de caja moldeada MCCB hasta 630 A. La disposición de los MCCB podrá ser en horizontal y/o vertical. Los soportes son regulables en altura.

SUMINISTRO: Es necesario solicitar las tres referencias tapa + placa+ soportes.

Kit raíl DIN para armarios de superficie



Referencia	Descripción	Número módulos	Unidades embalaje	Precio unidad €
48013	Raíl DIN + soportes ensamblaje de superficie	24	10	18,28

MATERIALES: Acero galvanizado.

CARACTERÍSTICAS: Sistema de fijación mediante soportes clipados, regulables en profundidad. Raíl DIN de 35x15 mm.

PARA ARMARIOS TIPO: 40ENL-40SUP-65SUP.

Kit raíl DIN para armarios de empotrar



Referencia	Descripción	Número módulos	Unidades embalaje	Precio unidad €
48014	Raíl DIN + soportes ensamblaje de empotrar	24	10	9,45

MATERIALES: Acero galvanizado.

CARACTERÍSTICAS: Raíl fijado directamente al marco. Distancia fija entre raíles y tapas de protección. Raíl DIN de 35x15 mm.

PARA ARMARIO TIPO: 40EMP.

Módulos auxiliares



Referencia	Dimensiones	Espacio útil	Para armario	Unidades embalaje	Precio unidad €
LATERAL					
ALTOXANCHOXPROF.ALTOXANCHO					
MEL4048	510x350x212	450x209	40ENL48-72	1	442,52
MEL4072	710x350x212	650x209	40ENL72-96	1	460,24
MEL4096	910x350x212	850x209	40ENL96-120	1	475,97
MEL40120	1110x350x212	1050x209	40ENL120-168	1	508,43
MEL40144	1310x350x212	1250x209	40ENL144-192	1	479,13
CENTRAL					
MEC4048	510x350x212	450x209	40ENL48-72	1	464,63
MEC4072	710x350x212	650x209	40ENL72-96	1	494,15
MEC4096	910x350x212	850x209	40ENL96-120	1	509,87
MEC40120	1110x350x212	1050x209	40ENL120-168	1	547,14
MEC40144	1310x350x212	1250x209	40ENL144-192	1	517,91

MATERIALES: Chapa de acero pintado color RAL 9003.

CARACTERÍSTICAS: Posibilidad de instalar módulo auxiliar lateral o central.

Permite la instalación de embarrados, interruptores, aparatos de control, etc., dejando un mayor espacio en el interior del armario.

Puerta opaca con cierre estándar doble paletón de 5 mm.

PARA ARMARIOS TIPO: 40ENL.

Kit de tapas para embarrado



Referencia	Dimensiones hueco total	Dimensiones altura		Para armario	Unidades embalaje	Precio unidad €
	ALTOXANCHO	TAPA 1	TAPA 2			
48660	450x248	450	-	48	1	62,73
48661	650x248	650	-	72	1	61,57
48662	850x248	850	-	96	1	67,96
48663	1050x248	600	450	120	1	93,51
48664	1250x248	800	450	144	1	83,37

MATERIALES: Chapa de acero pintado RAL 9003.

CARACTERÍSTICAS: Suministradas con los accesorios necesarios para su colocación.

Proporcionan una protección adicional para embarrado.

Kit de tapas para interruptor de caja moldeada y embarrado



Referencia	Dimensiones			Para armario	Unidades embalaje	Precio unidad €
	TAPA MCCB	TAPA CIEGA	PLACA			
48700	450x248	-	300x212	48	1	75,52
48701	450x248	200x248	300x212	72	1	119,77
48702	450x248	400x248	300x212	96	1	123,47
48703	450x248	600x248	300x212	120	1	121,39
48704	450x248	800x248	300x212	144	1	109,87

MATERIALES: Placa de montaje en acero galvanizado. Tapa de protección en chapa de acero pintado RAL 9003.

CARACTERÍSTICAS: Tapa independiente retranqueada para evitar interferencias con la puerta. Incluye placa de montaje y soporte de regulación en altura. Se suministra con todos los accesorios necesarios para su colocación.

Posibilidad de colocar interruptor de caja moldeada MCCB hasta 630 A en posición vertical.

Posibilidad de tapas MCCB y placas personalizadas para diferentes tipos de automáticos y elementos de control y medida.
Consultar en proyectos@ide.es.

Enlace + extensión armarios ENL



Referencia	Dimensiones	Nº módulos	Para armario	Unidades embalaje	Precio unidad €
ARM. SUPERFICIE ENL.		ALTURA			
EE6751	450	48	40ENL48-72	1	267,18
EE6771	650	72	40ENL72-96	1	274,40
EE6791	850	96	40ENL96-120	1	309,36
EE67111	1050	120	40ENL120-168	1	365,73
EE67113	1250	144	40ENL144-192	1	408,56

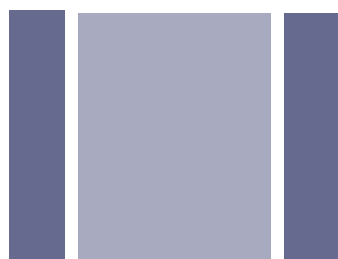
MATERIALES: Chapa de acero pintado RAL 9003.

CARACTERÍSTICAS: Permite la unión y extensión de envolventes de superficie tipo ENL mediante sistema de clipaje. Contiene estructura de enlace más extensión de armario. (No incluye puerta).

PARA ARMARIOS TIPO: 40ENL.

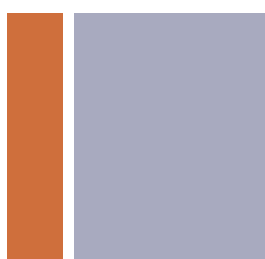
Ejemplo para unión de 2 armarios 40ENL72-96

MATERIAL NECESARIO



Ref. armario 40ENL72-96
Incluye 1 fondo y dos laterales.

+



Ref. extensión EE6771
Incluye 1 fondo y 1 lateral de unión.

>

RESULTADO DE UNIÓN



Es necesario solicitar la puerta aparte.

Elemento unión armario empotrar



Referencia	Descripción	Unidades embalaje	Precio unidad €
ARMARIO EMPOTRAR			
48007	Estructura de enlace para armarios de empotrar (Pack 2 uds.)	1	23,95

MATERIALES: Acero galvanizado.

CARACTERÍSTICAS: Permite el enlace entre envolventes de empotrar. La pieza queda fijada a las bases permitiendo el paso de cables entre armarios.

PARA ARMARIOS TIPO: 40EMP.

Kit soportes de canaleta



Referencia	Descripción	Unidades embalaje	Precio unidad €
------------	-------------	-------------------	-----------------

VERTICAL

48243	Soporte canaleta vertical (Pack 6 uds.)	1	20,44
--------------	---	----------	--------------

MATERIALES: Acero cincado.

CARACTERÍSTICAS: Soportes para la fijación de canaletas de distribución de cableado en sentido vertical.

Alojamiento para canaleta vertical hasta 60x60.

Soporte de canaleta vertical y horizontal enlazables entre sí.

Suministro: Pack de 6 soportes más tornillos de fijación.

PARA ARMARIOS TIPO: 40SUP-40ENL-40EMP-65SUP.

Referencia	Descripción	Unidades embalaje	Precio unidad €
------------	-------------	-------------------	-----------------

HORIZONTAL

49368	Soporte canaleta horizontal (Pack 2 uds.)	1	3,32
--------------	---	----------	-------------

MATERIALES: ABS RAL 7035.

CARACTERÍSTICAS: Soportes para la fijación de canaletas de distribución de cableado en sentido horizontal.

Dos posiciones de fijación de la canal horizontal para separación entre raíles DIN 150 ó 200 mm.

Soporte de canaleta vertical y horizontal enlazables entre sí.

Suministro: Pack de 2 soportes más tornillos de fijación.

PARA ARMARIOS TIPO: 40SUP-40ENL-40EMP-65SUP.



Soporte a pared



Referencia	Descripción	Unidades embalaje	Precio unidad €
------------	-------------	-------------------	-----------------

48427	Soporte a pared acero cincado (Pack 4 uds.)	1	11,53
--------------	---	----------	--------------

MATERIALES: Acero cincado.

CARACTERÍSTICAS: Se montan sobre la parte trasera del armario en posición vertical u horizontal.

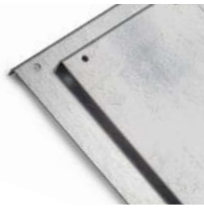
Suministro: Pack de 4 soportes.

PARA ARMARIOS TIPO: 40SUP-40ENL-65SUP.

Placas de montaje



Ref. PLC



Ref. PLM

Referencia	Dimensiones	Nº Soportes regulación necesarios	Unidades embalaje	Precio unidad €
PLACAS PARCIALES		ALTOXANCHO		
PLM200	200x478	1	1	22,42
PLM300	300x478	1	1	21,59
PLC450	450x430	-	1	24,60
PLC600	600x430	-	1	29,48
PLACAS TOTALES				
PLM850	850x478	2	1	86,99
PLM1050	1050x478	2	1	91,34
PLM1250	1250x478	2	1	107,78

MATERIALES: Placa de montaje en acero galvanizado de 2 mm.

CARACTERÍSTICAS: Para la regulación en altura de las placas tipo PLM es necesario solicitar los elementos de sujeción: Ref. 48340 para armarios de superficie y Ref. 94422 para armarios de empotrar (ver referencias abajo).

PARA ARMARIOS TIPO: 40SUP-40ENL-40EMP-65SUP.

Elementos sujeción raíles y placas



Ref. 94422

Ref. 48444

Ref. 48340

Referencia	Descripción	Unidades embalaje	Precio unidad €
94422	Elemento sujeción raíl y placa para armarios de empotrar	1	1,72
48340	Elementos sujeción de placa regulable para armarios de superficie	1	12,78
48444	Elemento sujeción raíl para armarios de superficie	1	20,30

CARACTERÍSTICAS: Ref. 48340 solo para placas PLM200 y PLM300.

Puertas de repuesto



Referencia	Descripción	Para armario	Unidades embalaje	Precio unidad €
EMPOTRAR IP40		Nº MÓDULOS		
P040EMP48-72	Opaco	48-72	1	106,37
PT40EMP48-72	Transparente	48-72	1	173,60
P040EMP72-96	Opaco	72-96	1	126,11
PT40EMP72-96	Transparente	72-96	1	187,69
P040EMP96-120	Opaco	96-120	1	123,84
PT40EMP96-120	Transparente	96-120	1	218,31
P040EMP120-168	Opaco	120-168	1	141,82
PT40EMP120-168	Transparente	120-168	1	247,29
P040EMP144-192	Opaco	144-192	1	151,72
PT40EMP144-192	Transparente	144-192	1	276,06

Referencia	Descripción	Para armario	Unidades embalaje	Precio unidad €
SUPERFICIE IP40		Nº MÓDULOS		
P040SUP48-72	Opaco	48-72	1	129,36
PT40SUP48-72	Transparente	48-72	1	197,06
P040SUP72-96	Opaco	72-96	1	141,04
PT40SUP72-96	Transparente	72-96	1	215,23
P040SUP96-120	Opaco	96-120	1	152,17
PT40SUP96-120	Transparente	96-120	1	236,32
P040SUP120-168	Opaco	120-168	1	171,56
PT40SUP120-168	Transparente	120-168	1	277,16
P040SUP144-192	Opaco	144-192	1	179,72
PT40SUP144-192	Transparente	144-192	1	297,45

Referencia	Descripción	Para armario	Unidades embalaje	Precio unidad €
SUPERFICIE IP65		Nº MÓDULOS		
P065SUP48-72	Opaco	48-72	1	136,97
PT65SUP48-72	Transparente	48-72	1	197,25
P065SUP72-96	Opaco	72-96	1	146,76
PT65SUP72-96	Transparente	72-96	1	219,55
P065SUP96-120	Opaco	96-120	1	158,81
PT65SUP96-120	Transparente	96-120	1	223,49
P065SUP120-168	Opaco	120-168	1	162,26
PT65SUP120-168	Transparente	120-168	1	270,32
P065SUP144-192	Opaco	144-192	1	177,10
PT65SUP144-192	Transparente	144-192	1	308,21

MATERIALES: Chapa de acero pintado RAL 9003.

CARACTERÍSTICAS: Puertas suministradas con cierre 1/4 de vuelta doble paletón 5 mm. Posibilidad de puerta opaca o transparente.

PARA ARMARIOS TIPO: 40SUP-40ENL-65SUP-40EMP.

Cierres estándar



Ref. 48445



Ref. 48446

Referencia	Descripción	Unidades embalaje	Precio unidad €
48445	Cierre doble paletón 5 mm (superficie)	1	18,28
48446	Cierre doble paletón 5 mm (empotrar)	1	11,40

CARACTERÍSTICAS: Carcasa fabricada en poliamida RAL 7037 y lengüeta en acero. Llave doble paletón 5 mm no incluida.

Cierres con llave



Ref. 48447



Ref. 48448

Referencia	Descripción	Unidades embalaje	Precio unidad €
48447	Cierre 1/4 de vuelta tipo buzón con llave cod. 333 (superficie)	1	16,94
48448	Cierre 1/4 de vuelta tipo buzón con llave cod. 333 (empotrar)	1	17,58

CARACTERÍSTICAS: Carcasa fabricada en poliamida RAL 7037 y lengüeta en acero. Llave de aluminio cod. 333 incluida (1 ud.). (Ref. 48550 para repuesto).

Cierres de palomilla



Ref. 48458



Ref. 48459



Ref. 48542

Referencia	Descripción	Unidades embalaje	Precio unidad €
48458	Cierre 1/4 de vuelta de palomilla con llave cod. 333 (superficie)	1	35,72
48459	Cierre 1/4 de vuelta de palomilla con llave cod. 333 (empotrar)	1	35,33
48542	Cierre 1/4 de vuelta de palomilla fija sin llave (superficie)	1	24,29

CARACTERÍSTICAS: Carcasa fabricada en poliamida negra y lengüeta en acero. Llave de aluminio cod. 333 incluida (1 ud.). (Ref. 48550 para repuesto).

Llaves



Ref. 48449



Ref. 48460



Ref. 48550

Referencia	Descripción	Unidades embalaje	Precio unidad €
48449	Llave poliamida doble paletón 5 mm	10	1,14
48460	Llave zamak doble paletón 5 mm	10	2,87
48550	Llave 1/4 vuelta tipo buzón cod. 333	10	6,60

ATLANTIC PLUS

Armarios metálicos de distribución IP40-IP55



Armario enlazable IP40
puerta opaca



Armario enlazable IP40
puerta transparente



Armario compacto IP55
puerta opaca



Armario compacto IP55
con bastidor

Armarios de superficie enlazables IP40

Referencia	Dimensiones armario			Espacio útil en altura	Capacidad modular	Peso	Carga máx. adm.	Unidades embalaje	Precio unidad €
	A	B	C						
40ENL192-240PO	1810	730	250	1600	192-240	59,2	70	1	1056,11
40ENL192-240PT	1810	730	250	1600	192-240	60,5	70	1	1194,13
40ENL216-288PO	2110	730	250	1900	216-288	66,3	85	1	1123,21
40ENL216-288PT	2110	730	250	1900	216-288	67,7	85	1	1285,13
40ENL192-240PO/300	1810	730	300	1600	192-240	62,0	70	1	1119,47
40ENL192-240PT/300	1810	730	300	1600	192-240	63,4	70	1	1265,78
40ENL216-288PO/300	2110	730	300	1900	216-288	69,5	85	1	1190,60
40ENL216-288PT/300	2110	730	300	1900	216-288	70,9	85	1	1362,24

Armarios de superficie compactos IP55

Referencia	Dimensiones armario			Espacio útil en altura	Capacidad modular	Peso	Carga máx. adm.	Unidades embalaje	Precio unidad €
	A	B	C						
55SUP192-240PO	1810	730	250	1600	192-240	58,8	70	1	1027,45
55SUP192-240PT	1810	730	250	1600	192-240	60,1	70	1	1206,36
55SUP216-288PO	2110	730	250	1900	216-288	66,5	85	1	1089,28
55SUP216-288PT	2110	730	250	1900	216-288	67,9	85	1	1264,15
55SUP192-240PO/300	1810	730	300	1600	192-240	61,4	70	1	1089,10
55SUP192-240PT/300	1810	730	300	1600	192-240	62,8	70	1	1278,74
55SUP216-288PO/300	2110	730	300	1900	216-288	69,5	85	1	1154,64
55SUP216-288PT/300	2110	730	300	1900	216-288	70,9	85	1	1340,00

Acero laminado RAL 9003.

Armarios suministrados con bastidor modular, sin tapas ni raíles DIN.

Zócalo incluido en el conjunto. Las dimensiones incluyen el zócalo de 100 mm.

Armarios suministrados con puerta; PO: puerta opaca - PT: puerta transparente.

VER DIMENSIONES EN PÁGINAS 142-143.

NEW

- Nuevos armarios de fondo 300 mm.

Múltiples combinaciones de módulos para un mismo tamaño de armario

Kit raíl DIN



Referencia	Descripción	Prof. armario	Unidades embalaje	Precio unidad €
48242	Raíl DIN 24 módulos + soportes ensamblaje	250	1	23,48
48242/300	Raíl DIN 24 módulos + soportes ensamblaje	300	1	24,88

MATERIALES: Acero galvanizado.

CARACTERÍSTICAS: Sistema de fijación mediante soportes clipados, regulables en profundidad. Raíl DIN de 35x15 mm.

PARA ARMARIOS TIPO: 40ENL-55SUP

Tapas plásticas abisagradas



Referencia	Dimensiones	Número módulos	Unidades embalaje	Precio unidad €
MODULARES		ALTOXANCHO		
TM150	150x577	24	1	9,55
TM200	200x577	24	1	11,63
CIEGAS		ALTOXANCHO		
TC50	50x577	-	1	5,55
TC150	150x577	-	1	10,31
TC200	200x577	-	1	12,27

MATERIALES: ABS blanco RAL 9003.

CARACTERÍSTICAS: Abisagradas y reversibles. Se cierran mediante sistema de clipaje.

Tapas metálicas



Referencia	Dimensiones	Número módulos	Unidades embalaje	Precio unidad €
MODULAR		ALTOXANCHO		
TMM150F	150x577	24	1	18,86
TMM200F	200x577	24	1	22,12
TMM300F	300x577	2 x 24	1	31,76
TMM400F	400x577	2 x 24	1	38,47
CIEGA		ALTOXANCHO		
TCM50F	50x577	-	1	26,23
TCM150F	150x577	-	1	24,18
TCM200F	200x577	-	1	24,73
TCM300F	300x577	-	1	32,51
TCM400F	400x577	-	1	39,64

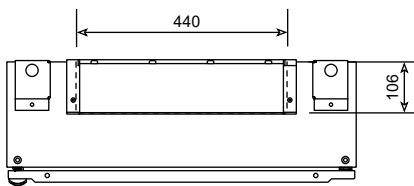
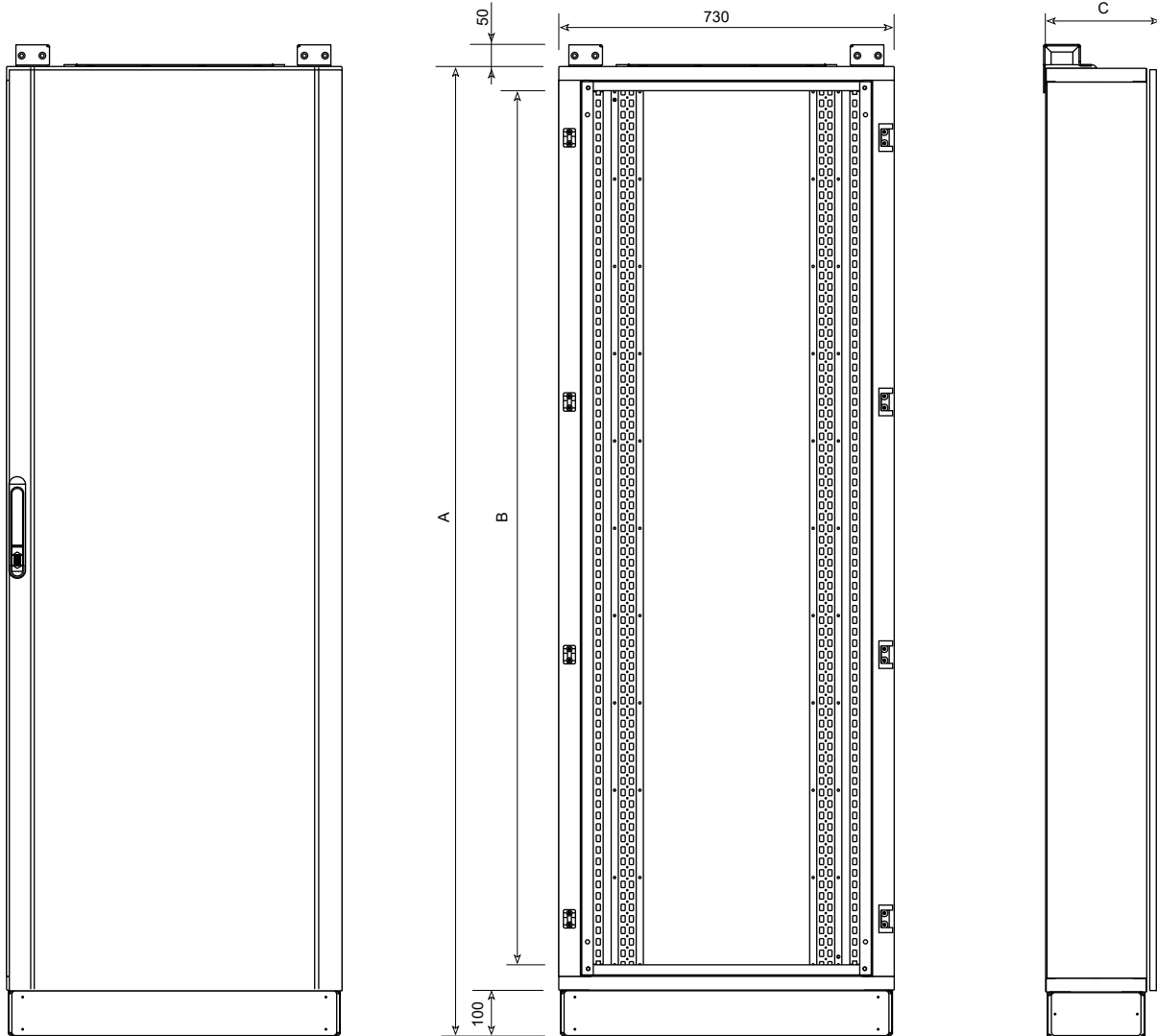
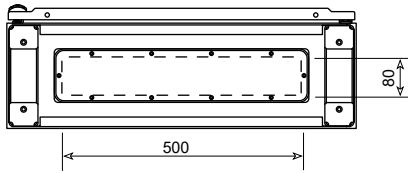
MATERIALES: Acero laminado en frío color blanco RAL 9003.

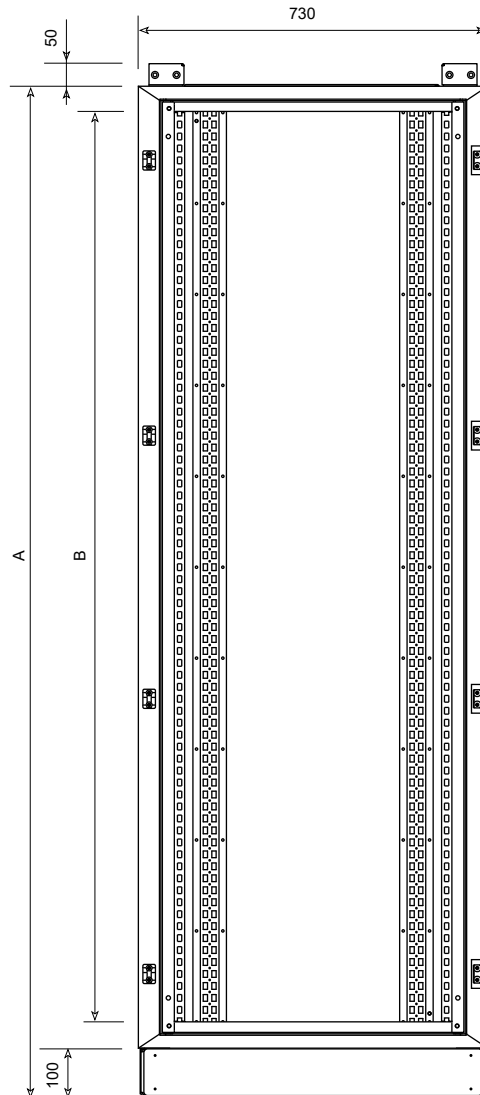
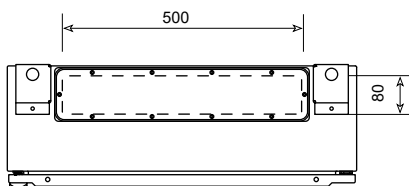
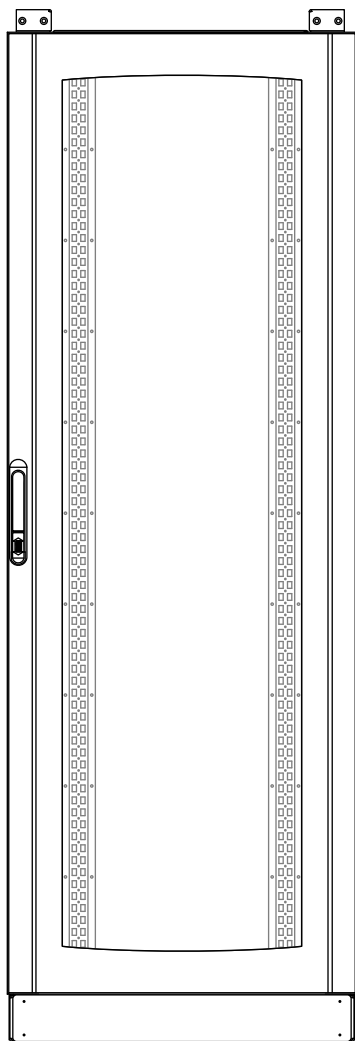
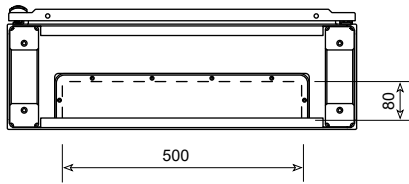
CARACTERÍSTICAS: Fijas, atornilladas a la estructura mediante tuercas de jaula M6 y tornillos antigiro M6x10. Posibilidad de solicitar tapas abisagradas.

ATLANTIC PLUS

Armarios metálicos de distribución IP40-IP55

Dimensiones: Atlantic Plus enlazable IP40



Dimensiones: Atlantic Plus compacto IP55

ATLANTIC PLUS

Accesorios armarios metálicos de distribución IP40-IP55

Módulo auxiliar



Referencia	Dimensiones	Espacio útil	Para armario	Prof. armario	Unidades embalaje	Precio unidad €
	ALT.XANCH.XPROF.	ALT.				
ME401810	1810x430x250	1650	40ENL192-240	250	1	800,42
ME402110	2110x430x250	1950	40ENL216-288	250	1	850,66
ME401810/300	1810x430x300	1650	40ENL192-240 /300	300	1	848,44
ME402110/300	2110x430x300	1950	40ENL216-288 /300	300	1	901,70

MATERIALES: Chapa de acero pintado RAL 9003.

CARACTERÍSTICAS: Posibilidad de instalar módulo auxiliar lateral o central. Unión de armario y módulo auxiliar mediante un puente de enlace, dejando libre el espacio de paso interior.

Permite la instalación de embarrados, interruptores, aparatos de control, etc., dejando un mayor espacio en el interior del armario.

Puerta opaca con cierre estándar de 4 puntos, inserto doble-bit con maneta escamoteable gris RAL 7016.

Incluye: Fondo, puertas, tapas superior e inferior, elementos de enlace, elementos de cierre y zócalo.

PARA ARMARIOS TIPO: 40ENL.



Accesorios para módulo auxiliar



Posibilidad de tapas y placas personalizadas para diferentes tipos de automáticos y elementos de control y medida. Consultar en proyectos@ide.es.



Referencia	Descripción	Prof. armario	Dimensiones		Unidades embalaje	Precio unidad €
INTERRUPTOR PRINCIPAL			PLACA	TAPA		
48705	Kit interruptor de caja moldeada	250	300x273	450x303	1	100,34
48705/300	Kit interruptor de caja moldeada	300	300x273	450x303	1	119,35

MATERIALES: Placa de montaje en acero galvanizado.

Tapa de protección en chapa de acero pintado RAL 9003.

CARACTERÍSTICAS: Incorpora tapa de protección y placa de montaje con los soportes de regulación incluidos. Posibilidad de colocar interruptor de caja moldeada MCCB hasta 630 A en posición vertical.

PARA MÓDULO AUXILIAR: ME.

Referencia	Dimensiones	Unidades embalaje	Precio unidad €
TAPAS DE PROTECCIÓN PARA EMBARRADO			
ALTOXANCHO			
48370	300x303	1	37,92
48371	450x303	1	50,63
48372	600x303	1	59,02
48266	1200x303	1	74,85
48267	1500x303	1	88,42

MATERIALES: Chapa de acero pintado RAL 9003.

CARACTERÍSTICAS: Tapas parciales para sectorizar la zona de protección.

Suministradas con los accesorios necesarios para su colocación.

Proporcionan una protección adicional de la aparamenta y aparatos colocados en el módulo auxiliar.

PARA MÓDULO AUXILIAR: ME.

Tapa para caja moldeada (MCCB)



Referencia	Dimensiones	Para interruptor	Unidades embalaje	Precio unidad €
ALTOXANCHO				
TMCB200	200x577	MCCB	1	57,53
TMCB250	250x577	MCCB	1	61,85
TMCB300	300x577	MCCB	1	62,73
TMCB400	400x577	MCCB	1	67,88

Placa para caja moldeada (MCCB)



Referencia	Dimensiones	Unidades embalaje	Precio unidad €
ALTOXANCHO			
PMCB200	165x385	-	1 22,53
PMCB250	215x385	-	1 24,18
PMCB300	265x385	-	1 28,81
PMCB350	315x385	-	1 30,95

Soporte para placa de caja moldeada (MCCB)



Referencia	Dimensiones	Unidades embalaje	Precio unidad €
48345/250	Soporte de placa para caja moldeada para Arm. Prof. 250	1	34,78
48345/300	Soporte de placa para caja moldeada para Arm. Prof. 300	1	37,22

Posibilidad de tapas y placas personalizadas para diferentes tipos de automáticos y elementos de control y medida. Consultar en proyectos@ide.es.

MATERIALES: Tapa de acero pintado RAL 9003. Placa y elementos de regulación en acero galvanizado de 2 mm.

CARACTERÍSTICAS: Sistema de tapa más placa para la colocación de interruptores de caja moldeada MCCB hasta 630 A. La disposición de los MCCB podrá ser en horizontal y/o vertical. Los soportes son regulables en altura.

SUMINISTRO: Es necesario solicitar las tres referencias tapa + placa+ soportes.

ATLANTIC PLUS

Accesorios armarios metálicos de distribución IP40-IP55

Enlace + extensión armarios ENL



Referencia	Dimensiones (mm)	Para armario	Prof. armario	Unidades embalaje	Precio unidad €
ALTURA					
EE1810PO	1810	40ENL192-240PO	250	1	1011,89
EE2110PO	2110	40ENL216-288PO	250	1	1056,68
EE1810PT	1810	40ENL192-240PT	250	1	1176,51
EE2110PT	2110	40ENL216-288PT	250	1	1217,85
EE1810PO/300	1810	40ENL192-240PO/300	300	1	1072,60
EE1810PT/300	1810	40ENL192-240PT/300	300	1	1247,10
EE2110PO/300	2110	40ENL216-288PO/300	300	1	1120,08
EE2110PT/300	2110	40ENL216-288PT/300	300	1	1290,92

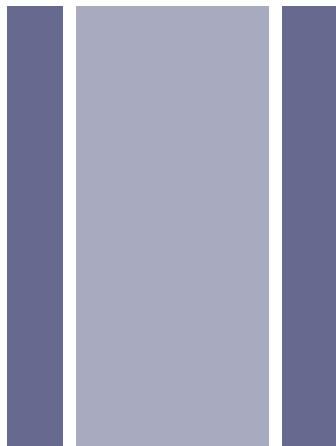
MATERIALES: Chapa de acero pintado RAL 9003.

CARACTERÍSTICAS: Permite la unión y extensión de envoltorios de superficie tipo ENL mediante sistema de clipaje. Contiene estructura de enlace más extensión de armario y puerta.

PARA ARMARIOS TIPO: 40ENL.

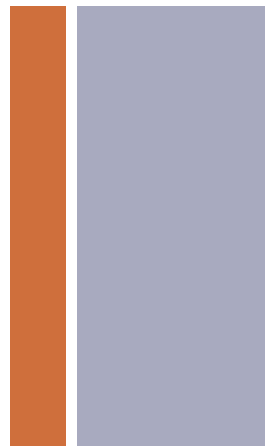
Ejemplo para unión de 2 armarios 40ENL192-240PO

MATERIAL NECESARIO



Ref. armario 40ENL192-240PO
Incluye 1 fondo y dos laterales.

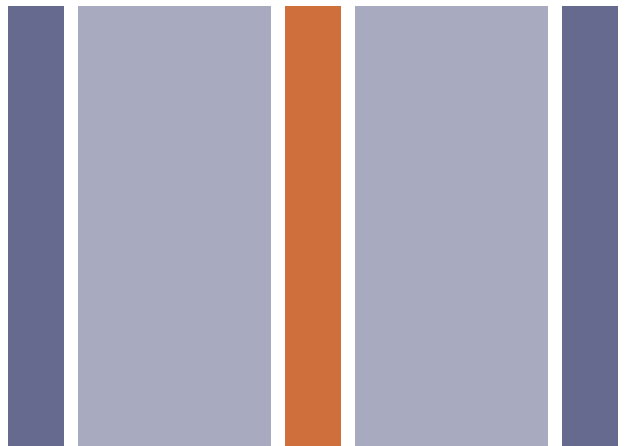
+



Ref. extensión EE1810PO
Incluye 1 fondo y 1 lateral de unión.

>

RESULTADO DE UNIÓN



Puerta incluida.

Kit soportes de canaleta



Referencia	Descripción	Unidades embalaje	Precio unidad €
VERTICAL			
48243	Soporte canaleta vertical (Pack 6 uds.)	1	20,44

MATERIALES: Acero cincado.

CARACTERÍSTICAS: Soportes para la fijación de canaletas de distribución de cableado en sentido vertical.

Alojamiento para canaleta vertical hasta 60x60.

Soporte de canaleta vertical y horizontal enlazables entre sí.

Suministro: Pack de 6 soportes más tornillos de fijación.

PARA ARMARIOS TIPO: 40ENL - 55SUP.



Referencia	Descripción	Unidades embalaje	Precio unidad €
HORIZONTAL			
49368	Soporte canaleta horizontal (Pack 2 uds.)	1	3,32

MATERIALES: ABS RAL 7035.

CARACTERÍSTICAS: Soportes para la fijación de canaletas de distribución de cableado en sentido horizontal.

Dos posiciones de fijación de la canal horizontal para separación entre raíles DIN 150 ó 200 mm.

Soporte de canaleta vertical y horizontal enlazables entre sí.

Suministro: Pack de 2 soportes más tornillos de fijación.

PARA ARMARIOS TIPO: 40ENL - 55SUP.

Placas de montaje

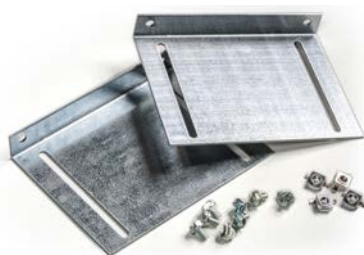


Referencia	Dimensiones	Nº Soportes regulación necesarios	Unidades embalaje	Precio unidad €
PLACAS PARCIALES		ALTOXANCHO		
PLM200	200x478	1	1	22,42
PLM300	300x478	1	1	21,59
PLM400	400x478	2	1	31,31
PLACAS TOTALES				
PLM1600	1650x500	3	1	132,50
PLM1900	1950x500	3	1	146,77

MATERIALES: Placa de montaje en acero galvanizado de 2 mm.

CARACTERÍSTICAS: Para la regulación de placa en altura es necesario solicitar los elementos de sujeción (Ref.: 48340).

PARA ARMARIOS TIPO: 40ENL - 55SUP.



Referencia	Descripción	Prof. armario	Unidades embalaje	Precio unidad €
ELEMENTOS SUJECIÓN DE PLACAS				
48340	Elementos sujeción de placa regulable	250	1	12,78
48340/300	Elementos sujeción de placa regulable	300	1	34,78

MATERIALES: Acero galvanizado.

CARACTERÍSTICAS: Suministradas con los accesorios necesarios para su colocación.

Permiten regular la placa en profundidad en armarios de superficie.

PARA ARMARIOS TIPO: 40ENL - 55SUP.

Elementos de elevación y fijación



Referencia	Descripción	Unidades embalaje	Precio unidad €
48244	Pack de elevación y fijación (Pack 2 uds.)	1	21,60
48245	Pack de unión, elevación y fijación (Pack 1 ud.)	1	21,09

MATERIALES: Chapa de acero pintado RAL 9003.

CARACTERÍSTICAS: Todos los armarios se suministran con dos pletinas Ref. 48244 destinadas a ser utilizadas como sistema de elevación y transporte y posterior sistema de fijación a pared.

La Ref. 48245 además permite reforzar la unión entre armarios enlazables.

PARA ARMARIOS TIPO: 40ENL - 55SUP.

ATLANTIC PLUS

Accesorios armarios metálicos de distribución IP40-IP55

Puertas de repuesto



Referencia	Descripción	Para armario	Nº MÓDULOS	Unidades embalaje	Precio unidad €
ENLAZABLES IP40			Nº MÓDULOS		
P040ENL192	Opaco	192-240		1	289,54
PT40ENL192	Transparente	192-240		1	435,90
P040ENL216	Opaco	216-288		1	311,12
PT40ENL216	Transparente	216-288		1	462,63

Referencia	Descripción	Para armario	Nº MÓDULOS	Unidades embalaje	Precio unidad €
COMPACTOS IP55			Nº MÓDULOS		
P055SUP192	Opaco	192-240		1	316,17
PT55SUP192	Transparente	192-240		1	465,93
P055SUP216	Opaco	216-288		1	324,90
PT55SUP216	Transparente	216-288		1	496,94



Referencia	Descripción	Para armario	ALTURA	Unidades embalaje	Precio unidad €
PARA MÓDULO AUX.			ALTURA		
POME1810	Opaco	1810		1	260,55
POME2110	Opaco	2110		1	273,53

MATERIALES: Chapa de acero pintado RAL 9003.

CARACTERÍSTICAS: Puertas suministradas con cierre estándar de 4 puntos, inserto doble-bit con maneta escamoteable gris RAL 7016.

Para armarios posibilidad de puerta opaca o transparente.

Para módulo auxiliar sólo disponible en puerta opaca.

PARA ARMARIOS TIPO: 40ENL - 55SUP - ME.

Cierre estándar



Ref. 48522 Ref. 48523

Referencia	Descripción	Unidades embalaje	Precio unidad €
48522	Cierre 1/4 de vuelta + maneta RAL 7016 [sin varillas]	1	58,44
48523	Cierre candado + maneta RAL 7016 (sin varillas)	1	110,64

CARACTERÍSTICAS: Referencia 48522: Cierre 4 puntos, inserto doble bit con maneta escamoteable gris RAL7016. Llave doble paletón 5 mm en zamak no incluida (ref. 48460)
Referencia 48523: Candado no incluido.
Estas referencias no incluyen el cierre interior más varillas, que es necesario solicitarlo aparte, en función de la altura del armario (ver referencias abajo).

Insertos para cierre con maneta



Ref. 48463 Ref. 48464 Ref. 48465

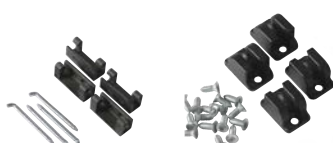
Referencia	Descripción	Unidades embalaje	Precio unidad €
48541	Cierre inserto triángulo + llave triángulo 6,5	1	43,45
48463	Cierre inserto triángulo + llave triángulo 8	1	24,45
48464	Cierre inserto presión sin llave	1	35,44
48465	Cierre inserto seguridad con llave cod. 333	1	38,38
48585	Cierre inserto seguridad con llave cod. 405	1	38,39
48588	Cierre inserto seguridad con llave cod. 1242E	1	34,82

Llave



Referencia	Descripción	Unidades embalaje	Precio unidad €
48460	Llave zamak doble paletón 5 mm	10	2,87

Packs para puertas



Ref. 48461 Ref. 48482

Referencia	Descripción	Unidades embalaje	Precio unidad €
BISAGRAS Y RETENEDORES			
48461	Bisagra estándar 120° (Pack 4 uds.)	1	38,05
48482	Retenedor de cierre (Pack 4 uds.)	1	17,81

MATERIALES: Zamak.
SUMINISTRO: Pack de 4 unidades.
PARA ARMARIOS TIPO: 40ENL- 55SUP.

Referencia	Descripción	Unidades embalaje	Precio unidad €
VARILLAS PARA CIERRES			
48560	Varilla puerta simple 1800 mm altura	1	56,18
48561	Varilla puerta simple 2000 mm altura	1	58,92

MATERIALES: Acero cincado.
CARACTERÍSTICAS: Es necesario solicitarlas para la instalación de los cierres con maneta.
PARA ARMARIOS TIPO: 40ENL- 55SUP.



GESTIÓN TÉRMICA

Ventilación

Ventiladores con filtro C.A.

Características	Unidades embalaje	Referencia VF34AC		Referencia VF92AC		Referencia VF224AC	
Precio unidad €	1	40,91		42,78		123,54	
Tensión	V	230		230		230	
	Hz	50	60	50	60	50	60
Caudal de aire con filtro	m³/h	34	42	92	107	224	266
Temp. funcionamiento	°C	-20/+65		-20/+65		-20/+70	
Rango humedad relativa	-			0 - 95%			
Eficacia de filtrado	-			Hasta 73 %			
Servicio (a 40 °C)	h			50000			
Nivel de ruido	dB	32	34	32	34	46	50
Dimensiones	mm	116,5x116,5x55		148,5x148,5x68,5		255x255x121	
Espesor pared armario	mm			2 - 3			
Dimensiones de corte	mm	93x93		124x124		224x224	
Conexión eléctrica	-			Terminal			
Consumo de corriente	A	0,06	0,07	0,12	0,10	0,25	0,20
Consumo de energía	W	12	11	19	14	37	33
Presión estática	Pa	39	45	32	39	60	85
Protección sobreintensidad	-	Impedancia		Impedancia		Térmica	
Grado de protección EN 60529	-			IP54			
Dirección de flujo	-			De fuera hacia dentro			
Reversible*	-			Sí			
Cojinete	-			Rodamiento de bolas			
Color	-			RAL 7035			
Material	-			UL94 V0 ABS			
Material del filtro	g/m³			Fibra de nylon 150			
Junta	-			Poliuretano autoadhesivo			
Peso	kg	0,38		0,70		1,62	
Montaje	-	Clip rápido		Clip rápido		Clip rápido / Tornillos	
Certificados	-			CE, ROHS			

* Reversible: Para función de extractor (flujo de dentro hacia fuera) hay que desatornillar el ventilador, darle la vuelta 180°, invirtiendo el eje de rotación, y volver a colocar los tornillos.

Ventiladores de 110 V disponibles (consultar precio y plazo de entrega).



Ventiladores con filtro C.A.

Características	Unidades embalaje	Referencia VF280AC		Referencia VF637AC		Referencia VF1395AC	
Precio unidad €	1	86,73		216,51		250,08	
Tensión	V	230		230		230	
	Hz	50	60	50	60	50	60
Caudal de aire con filtro	m³/h	280	320	637	707	1395	1530
Temp. funcionamiento	°C	-20/+70		-20/+75		-20/+75	
Rango humedad relativa	-			0 - 95%			
Eficacia de filtrado	-			Hasta 73 %			
Servicio (a 40 °C)	h			50000			
Nivel de ruido	dB	48	50	55	57	63	65
Dimensiones	mm	255x255x117		324x324x145		324x324x145	
Espesor pared armario	mm			2 - 3			
Dimensiones de corte	mm	224x224		292x292		292x292	
Conexión eléctrica	-			Terminal			
Consumo de corriente	A	0,26	0,24	0,30	0,34	0,48	0,62
Consumo de energía	W	41	38	65	77	105	140
Presión estática	Pa	120	135	78	90	95	105
Protección sobreintensidad	-	Impedancia		Térmica		Térmica	
Grado de protección EN 60529	-			IP54			
Dirección de flujo	-			De fuera hacia dentro			
Reversible*	-			Sí			
Cojinete	-			Rodamiento de bolas			
Color	-			RAL 7035			
Material	-			UL94 V0 ABS			
Material del filtro	g/m³			Fibra de nylon 150			
Junta	-			Poliuretano autoadhesivo			
Peso	kg	1,47		3,43		4,22	
Montaje	-	Clip rápido / Tornillos		Clip rápido		Clip rápido	
Certificados	-			CE, ROHS			

* Reversible: Para función de extractor (flujo de dentro hacia fuera) hay que desatornillar el ventilador, darle la vuelta 180°, invirtiendo el eje de rotación, y volver a colocar los tornillos.

Ventiladores de 110 V disponibles (consultar precio y plazo de entrega).



GESTIÓN TÉRMICA

Ventilación

Ventiladores con filtro C.C.

Características	Unidades embalaje	Referencia VF60DC	Referencia VF113DC	Referencia VF245DC
Precio unidad €	1	47,29	59,86	124,38
Tensión	V	24	24	24
Caudal de aire con filtro	m ³ /h	60	113	245
Temp. funcionamiento	°C	-20/+65	-20/+65	-20/+70
Rango humedad relativa	-		0 - 95%	
Eficacia de filtrado	-		Hasta 73 %	
Servicio (a 40 °C)	h		50000	
Nivel de ruido	dB	34	35	48
Dimensiones	mm	116,5x116,5x55	148,5x148,5x68,5	255x255x117
Espesor pared armario	mm		2 - 3	
Dimensiones de corte	mm	93x93	124x124	224x224
Conexión eléctrica	-		Terminal	
Consumo de corriente	A	0,12	0,31	0,50
Consumo de energía	W	2,88	7,44	12
Presión estática	Pa	35	38	95
Protección sobreintensidad	-		Impedancia	
Grado de protección EN 60529	-		IP54	
Dirección de flujo	-		De fuera hacia dentro	
Reversible*	-		Sí	
Cojinete	-		Rodamiento de bolas	
Color	-		RAL 7035	
Material	-		UL94 V0 ABS	
Material del filtro	g/m ³		Fibra de nylon 150	
Junta	-		Poliuretano autoadhesivo	
Peso	kg	0,37	0,49	1,30
Montaje	-	Clip rápido	Clip rápido	Clip rápido / Tornillos
Certificados	-		CE, ROHS	

* Reversible: Para función de extractor (flujo de dentro hacia fuera) hay que desatornillar el ventilador, darle la vuelta 180°, invirtiendo el eje de rotación, y volver a colocar los tornillos.



Ventiladores de techo

Características	Unidades embalaje	Referencia VT484		Referencia VT730		Referencia VT1020	
Precio unidad €	1	350,89		361,01		382,63	
Tensión	V	230		230		230	
	Hz	50	60	50	60	50	60
Caudal de aire con filtro	m ³ /h	484	527	730	830	1020	1140
Temp. funcionamiento	°C	-30/+80					
Rango humedad relativa	-	0 - 95%					
Servicio (a 40 °C)	h	50000					
Nivel de ruido	dB	57	59	60	62	62	64
Dimensiones	mm	310x310x140		310x310x140		310x310x140	
Dimensiones de corte	mm	Ø220					
Conexión eléctrica	-	Cable					
Consumo de corriente	A	0,26	0,33	0,46	0,51	0,60	0,74
Consumo de energía	W	58	74	98	118	131	170
Presión estática	Pa	265	335	300	440	430	585
Curva de presión estática	-	1		2		3	
Protección sobreintensidad	-	Térmica					
Grado de protección EN 60529	-	IP54					
Dirección de flujo	-	De dentro hacia fuera					
Cojinete	-	Rodamiento de bolas					
Material	-	UL94 V0 ABS / Hierro					
Color	-	RAL 7035					
Junta	-	Poliuretano autoadhesivo					
Peso	kg	4,80		5,23		5,70	
Montaje	-	Tornillos					
Certificados	-	CE, ROHS					

Ventiladores de 110 V disponibles (consultar precio y plazo de entrega).



GESTIÓN TÉRMICA

Ventilación

Rejillas con filtro

Características	Unidades embalaje	Referencia RF93	Referencia RF123	Referencia RF222	Referencia RF290
Precio unidad €	3	12,62	11,25	23,55	33,85
Dimensiones (AltoxAncho)	mm	116,5x116,5	148,5x148,5	255x255	324x324
Dimensiones (Prof.)	mm	22	27,5	30,5	30,5
Dimensiones de corte	mm	93x93	124x124	224x224	292x292
Eficacia de filtrado	-	Hasta 73 % (G2)			
Temp. funcionamiento	°C	-20/+70			
Rango humedad relativa	-	0 - 95%			
Grado de protección	-	IP54			
Material	g/m ³	ABS + 150 fibra nylon			
Color	-	RAL 7035			
Espesor de pared	mm	1,5 - 2			
Junta	-	Poliuretano autoadhesivo			
Montaje	-	Clip rápido	Clip rápido	Clip rápido / Tornillos	Clip rápido
Certificados	-	CE, ROHS			

Repuestos para ventiladores tipo VF (ver referencias en páginas 150 a 152).

Rejillas de ventilación

Características	Unidades embalaje	Referencia 49330	Referencia 49331	Referencia 49332	Referencia 49335	Referencia 49336
Precio unidad €	1	14,68	12,72	17,28	11,70	16,18
Dimensiones	mm	180x130	105x154	130x250	167x105	167x105
Posición entre tornillos	mm	165x115	90x139	115x235	152x90	152x90
Corte instalación	mm	145x95	75x70	90x180	130x70	130x70
Grado protección IP	-	IP30	IP30	IP30	IP30	IP33



Cubiertas protectoras para rejillas

NEW

Características	Unidades embalaje	Referencia CRF93	Referencia CRF123	Referencia CRF222	Referencia CRF290
Precio unidad €	1	81,05	83,24	83,97	106,29
Dimensiones (AltoxAncho)	mm	217x190	246x220	350x325	418x395
Dimensiones (Prof.)	mm	85	90	108	170
Dimensiones de corte	mm	155x155	185x185	290x290	360x360
Grado de protección	IP	IP55			
Material	-	Acero galvanizado, imprimado y pintado			
Color	-	RAL 7035			
Espesor de pared	mm	1,2	1,2	1,2	1,2
Montaje	-	4 tornillos M6 + arandela de estanqueidad			
Para Rejilla	-	RF93	RF123	RF222	RF290

Mallas filtrantes

Características	Unidades embalaje	Referencia F93	Referencia F123	Referencia F222	Referencia F290
Precio unidad €	1	1,97	2,74	5,41	7,32
Dimensiones rejilla	mm	116,5x116,5	148,5x148,5	255x255	324x324
Dimensiones de malla	mm	85x85	115x115	215x215	285x285
Material	g/m ³	150 fibra nylon			



GESTIÓN TÉRMICA

Calefacción

Resistencias calefactoras sin ventilación

Características	Unidades embalaje	Referencia RC15SV	Referencia RC30SV	Referencia RC60SV
Precio unidad €	1	43,17	47,89	74,20
Tensión de alimentación	V	110-250 AC/DC		
Potencia de calefacción	W	15	30	60
Corriente de conexión max.	A	1,5	2,5	3,5
Dimensiones (AltoxAchoxProf.)	mm	70x70x60		
Peso	kg	0,25		
Elemento calefactor	-	Resistencia PTC, autorregulada y con limitador de temperatura		
Radiador	-	Aluminio extruido anodizado		
Conexión eléctrica	-	3 bornes de presión para cable flexible 0.5-1,5 mm ² y cable rígido de 0,5-2,5 mm ²		
Carcasa de conexión	-	Plástico negro UL94 V0		
Montaje	-	Clip para raíl DIN 35 mm		
Posición de montaje	-	Vertical		
Temp. servicio/ almacenamiento	°C	-45/+70		
Grado de protección	-	IP20		
Clase de protección	-	Clase I (Conductor de protección)		
Certificados	-	CE		

Resistencias calefactoras sin ventilación

Características	Unidades embalaje	Referencia RC75SV	Referencia RC100SV	Referencia RC150SV
Precio unidad €	1	111,30	114,67	141,65
Tensión de alimentación	V	110-250 AC/DC		
Potencia de calefacción	W	75	100	150
Corriente de conexión max.	A	4	4,5	9
Dimensiones (AltoxAchoxProf.)	mm	140x70x60		
Peso	kg	0,25	0,4	0,4
Elemento calefactor	-	Resistencia PTC, autorregulada y con limitador de temperatura		
Radiador	-	Aluminio extruido anodizado		
Conexión eléctrica	-	3 bornes de presión para cable flexible 0.5-1,5 mm ² y cable rígido de 0,5-2,5 mm ²		
Carcasa de conexión	-	Plástico negro UL94 V0		
Montaje	-	Clip para raíl DIN 35 mm		
Posición de montaje	-	Vertical		
Temp. servicio/ almacenamiento	°C	-45/+70		
Grado de protección	-	IP20		
Clase de protección	-	Clase I (Conductor de protección)		
Certificados	-	CE		



Resistencias calefactoras con ventilación

Características	Unidades embalaje	Referencia RC250CV	Referencia RC500CV
Precio unidad €	1	229,27	263,07
Tensión	V	230 AC	
	Hz	50	60
Potencia de calefacción	W	250	500
Dimensiones (AltoAnchoxProf.)	mm	183x85x85	216x85x85
Peso	kg	1,1	1,4
Elemento calefactor	-	Resistencia PTC autorregulada y con limitador de temperatura	
Limitador de temperatura	-	Desconexión en caso de fallo del ventilador	
Radiador	-	Perfil aluminio anodizado extruido	
Temperatura en superficie	°C	máx. 75 °C (400 W)	
Caudal ventilador	m³/h	45 (50 Hz) / 54 (60 Hz)	
Vida útil	h	50.000 h a 25 °C	
Conexión eléctrica	-	Terminal de conexión	
Carcasa de conexión	°C	Plástico negro UL94 V0	
Montaje	-	Clip para raíl DIN 35 mm	
Posición de montaje	-	Vertical	
Temp. servicio/almacenamiento	°C	-45/+70	
Grado / Clase de protección	-	IP20 / Clase I (Conductor de protección)	
Certificados	-	CE	



GESTIÓN TÉRMICA

Regulación

Termostatos

Características	Unidades embalaje	Referencia TS01	Referencia TS02	Referencia TD03
Precio unidad €	1	16,12	16,12	31,03
Contacto		NC	NA	NC+NA
Capacidad máxima de conmutación	-	250 V AC / 10 (2) A / 120 V AC / 15 (2) A 30 W DC (24-72V)		
Dimensiones (AltoxAnchoxProf.)	mm	60x33x43	60x33x43	67x50x45
Peso	g	40	40	90
Rango temperatura	°C	0-60		
Diferencia temp. conmutación	-	7 K (+-4 K de tolerancia)		
Tipo de sensor / contacto	-	Bimetal termostático / Acción rápida		
Resistencia del contacto	mΩ	< 10		
Vida útil	Ciclos	> 100.000		
Conexión eléctrica	-	Borne 2 polos	Borne 2 polos	Borne 4 polos
Material	-	Plástico gris claro UL 94 V0		
Montaje	-	Clip para raíl DIN de 35 mm		
Temp. servicio/almacenamiento	°C	-20/+80		
Grado de protección	-	IP20		
Certificados	-	CE		



Higrostat

Características	Unidades embalaje	Referencia HG02
Precio unidad €	1	97,81
Rango de humedad relativa	%RH	35-95
Error de conmutación	%RH	4 (+-3% tolerancia)
Velocidad del aire permitida	m/s	15
Tipo de contacto	-	Conmutado
Resistencia de contacto	mΩ	< 10
Vida útil	Ciclos	> 50.000
Min. Capacidad conmutación	V	20 AC/DC 100 mA
Max. Capacidad conmutación	V	250 AC 5 (1) A
	W	20 DC
Conexión eléctrica	-	Borne 3 polos
Montaje	-	Clip para raíl DIN de 35 mm
Material	-	Plástico gris claro UL94 V0
Dimensiones	mm	67x50x38
Peso	g	60
Posición de montaje	-	variable
Temp. servicio/almacenamiento	°C	0 a +60 / -20 a +80
Grado de protección	-	IP20
Certificado	-	CE

Higrotermo

Características	Unidades embalaje	Referencia HT250
Precio unidad €	1	215,85
Rango de humedad relativa	%RH	50-90
Rango temperatura	°C	0-60 °C
Tensión de alimentación	V	230 AC 50/60 Hz
Histeresis (temperatura)	%RH	2K (+-1K de tolerancia) 25 °C50 %RH
Histeresis (humedad)	%RH	4% RH (+-1% de tolerancia) 25 °C 50 %RH
Tiempo de reacción (humedad)	seg.	Aprox. 5
Tipo de contacto	-	Contacto inversor (relé)
Resistencia de contacto	mΩ	< 10
Vida útil	Ciclos	NC: 50.000 / NA: 100.000
Max. Capacidad conmutación (salida relé)	V	NC: 240 AC 6 (1) A NA: 240 AC 8 (1,6) A
Indicador óptico	-	LED
Conexión eléctrica	-	Borne de 5 polos
Montaje	-	Clip para raíl DIN de 35 mm
Material	-	Plástico gris claro UL94 V0
Dimensiones (AlttoxAnchoxProf.)	mm	77x60x43
Peso	g	200
Posición de montaje	-	Vertical
Temp. servicio/almacenamiento	°C	0 a +60 / -20 a +80
Grado de protección	-	IP20
Certificado	-	CE



GESTIÓN TÉRMICA

Refrigeración

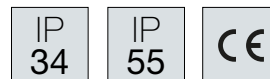
Acondicionadores de superficie

Características	Unidades embalaje	Referencia AS380/230	Referencia AS640/230	Referencia AS820/230	Referencia AS1000/230	
Precio unidad €	1	2374,70	2666,10	2949,73	3480,71	
Tensión	-	V	230			
		Hz	50	60		
Potencia frigorífica	A35/A35	380	640	820	1000	
	A35/A50	240	470	680	790	
Potencia eléctrica	A35/A35	230	380	410	470	
Intensidad máxima	-	A	1,6	2,1	2,6	3
Intensidad de arranque	-	A	6	8,1	10,8	10,5
Fusible T	-	A	4	6	6	6
Capacidad ventilador	Interno	m ³ /h	280	330	330	330
	Externo		280	570	570	570
Tipo de conexión	-	-	Conector 4-PIN			
Nivel de ruido	-	dB	60	65	65	65
Peso (sin embalaje)	-	kg	17	21	27	28
Dimensiones (Alt.xAnch.Prof.)	Exterior	mm	460x285x180	606x316x212	783x348x216	783x348x216
Rango temperatura ambiente	-	°C	+20 / +55*			
Regulación de temperatura	-	-	Termostato electrónico, configuración de fábrica +35 °C			
Refrigerante	R134a	g	130	190	210	200
Ciclo de trabajo	-	%	100			
Grado de protección	Hacia el armario		IP55			
	Hacia el ambiente		IP34			
Color	-	RAL	7035			

* 50 °C a 60 Hz.

Sistema de evaporación anticondensación integrado para acondicionadores de potencia superior a 800W.





Acondicionadores de superficie

Características	Unidades embalaje	Referencia AS1600/230	Referencia AS2000/230	Referencia AS2900/400	Referencia AS3850/400	Referencia AS5800/400	
Precio unidad €	1	4122,74	4600,25	6730,28	7163,35	14172,92	
Tensión	-	V	230		400		
		Hz	50	60	50	60	
Potencia frigorífica	A35/A35	1600	2000	2900	3850	5800	
	A35/A50	1230	1510	2250	2870	4350	
Potencia eléctrica	A35/A35	820	1080	1220	1780	2340	
Intensidad máxima	-	A	5,3	6,5	2,6	3,6	5,9
Intensidad de arranque	-	A	18	24	14	18	21,7
Fusible T	-	A	10	10	6	8	8
Capacidad ventilador	Interno	m ³ /h	570	860	1450	1450	1450
	Externo	m ³ /h	1050	1050	1450	1450	2900
Tipo de conexión	-	-	Conector 4-PIN				
Nivel de ruido	-	dB	65	65	70	70	72
Peso (sin embalaje)	-	kg	40	52	84	85	150
Dimensiones (Alt.xAnch.Prof.)	Exterior	mm	999x405x237	999x405x237	1270x500x336	1270x500x336	2000x600x387
Rango temperatura ambiente	-	°C	+20 / +55*				
Regulación de temperatura	-	-	Termostato electrónico, configuración de fábrica +35 °C				
Refrigerante	R134a	g	330	430	620	690	1800
Ciclo de trabajo	-	%	100				
Grado de protección	Hacia el armario		IP54				
	Hacia el ambiente		IP34				
Color	-	RAL	7035				

* 50 °C a 60 Hz.

Sistema de evaporación anticondensación integrado para acondicionadores de potencia superior a 800W.

Filtros para acondicionadores de superficie

NEW

Características	Unidades embalaje	Referencia FP38	Referencia FP64	Referencia FP82100	Referencia FP160200	Referencia FP290385	Referencia FP580
Precio unidad €	1	55,77	76,03	84,50	108,10	152,01	283,76
Material	-	Espuma de poliuretano					
Espesor	mm	6					
Para acondicionador	-	AS380/230	AS640/230	AS820/230 AS1000/230	AS1600/230 AS2000/230	AS2900/400 AS3850/400	AS5800/400

Para uso en ambientes muy contaminados. Se coloca en la parte trasera de la rejilla de aspiración del acondicionador.

GESTIÓN TÉRMICA

Refrigeración

Acondicionadores semi-empotrados

Características	Unidades embalaje	Referencia ASE380/230	Referencia ASE640/230	Referencia ASE820/230	Referencia ASE1000/230	
Precio unidad €	1	2607,20	2898,60	3182,28	3713,26	
Tensión	-	V	230			
		Hz	50	60		
Potencia frigorífica	A35/A35	380	640	820	1000	
	A35/A50	240	470	680	790	
Potencia eléctrica	A35/A35	230	380	410	470	
Intensidad máxima	-	A	1,6	2,1	2,6	3
Intensidad de arranque	-	A	6	8,1	10,8	10,5
Fusible T	-	A	4	6	6	6
Capacidad ventilador	Interno	m³/h	280	330	330	330
	Externo	m³/h	280	570	570	570
Tipo de conexión	-	-	Conector 4-PIN			
Nivel de ruido	-	dB	60	65	65	65
Peso (sin embalaje)	-	kg	17	21	27	28
Dimensiones (Alt.xAnch.Prof.)	Exterior	mm	460x285x27	606x316x27	783x348x27	783x348x27
	Interior	mm	460x285x153	606x316x185	783x348x188	783x348x188
Rango temperatura ambiente	-	°C	+20 / +55*			
Regulación de temperatura	-	-	Termostato electrónico, configuración de fábrica +35 °C			
Refrigerante	R134a	g	130	190	210	200
Ciclo de trabajo	-	%	100			
Grado de protección	Hacia el armario		IP55			
	Hacia el ambiente		IP34			
Color	-	RAL	7035			

* 50 °C a 60 Hz.

Sistema de evaporación anticondensación integrado para acondicionadores de potencia superior a 800W.



Acondicionadores semi-empotrados

Características	Unidades embalaje	Referencia ASE1600/230	Referencia ASE2000/230	Referencia ASE2900/400	Referencia ASE3850/400	
Precio unidad €	1	4394,31	4871,82	7419,79	7852,86	
Tensión	-	V	230		400	
		Hz	50	60	50	60
Potencia frigorífica	A35/A35	1600	2000	2900	3850	
	A35/A50	1230	1510	2250	2870	
Potencia eléctrica	A35/A35	W	820	1080	1220	1780
Intensidad máxima	-	A	5,3	6,5	2,6	3,6
Intensidad de arranque	-	A	18	24	14	18
Fusible T	-	A	10	10	6	8
Capacidad ventilador	Interno	m ³ /h	570	860	1450	1450
	Externo		1050	1050	1450	1450
Tipo de conexión	-	-	Conector 4-PIN			
Nivel de ruido	-	dB	65	65	70	70
Peso (sin embalaje)	-	kg	40	52	84	85
Dimensiones (Alt.xAnch.Prof.)	Exterior	mm	999x405x105	999x405x105	1270x500x167	1270x500x167
	Interior		999x405x132	999x405x132	1270x500x169	1270x500x169
Rango temperatura ambiente	-	°C	+20 / +55*			
Regulación de temperatura	-	-	Termostato electrónico, configuración de fábrica +35 °C			
Refrigerante	R134a	g	330	430	620	690
Ciclo de trabajo	-	%	100			
Grado de protección	Hacia el armario		IP55			
	Hacia el ambiente		IP34			
Color	-	RAL	7035			

* 50 °C a 60 Hz.

Sistema de evaporación anticondensación integrado para acondicionadores de potencia superior a 800W.



GESTIÓN TÉRMICA

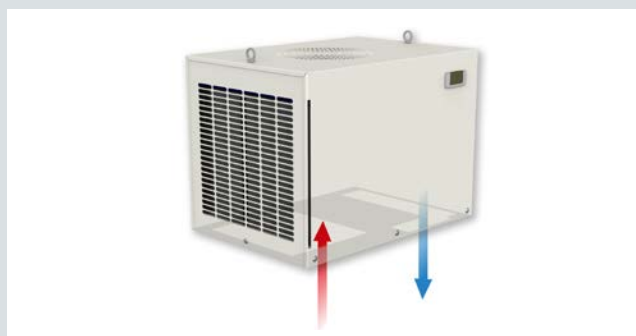
Refrigeración

Acondicionadores de techo

Características	Unidades embalaje		Referencia AT820/230	Referencia AT1150/230	Referencia AT1550/230
Precio unidad €	1		4288,97	4367,41	4682,00
Tensión	-	V	230		
		Hz	50	60	
Potencia frigorífica	A35/A35	W	820	1150	1550
	A35/A50		680	900	1200
Potencia eléctrica	A35/A35	W	510	550	810
Intensidad máxima	-	A	2,9	3,2	4,5
Intensidad de arranque	-	A	12	11	18
Fusible T	-	A	6	6	8
Capacidad ventilador	Interno	m³/h	570	570	860
	Externo		860	1010	1820
Tipo de conexión	-	-	Conector 4-PIN		
Nivel de ruido	-	dB	62	65	65
Peso (sin embalaje)	-	kg	23	40	44
Dimensiones (Alt.xAnch.Prof.)	-	mm	339x341x600	415x401x572	415x401x572
Rango temperatura ambiente	-	°C	+20 / +55*		
Regulación de temperatura	-	-	Termostato electrónico, configuración de fábrica +35 °C		
Refrigerante	R134a	g	310	630	540
Ciclo de trabajo	-	%	100		
Grado de protección	Hacia el armario		IP54		
	Hacia el ambiente		IP34		
Color	-	RAL	7035		

* 50 °C a 60 Hz.

Protección frente a la condensación mediante salidas de condensado duales, formado por la salida de servicio, por donde drenara el condensado en condiciones normales de funcionamiento y por la salida de emergencia, por donde drenara el condensado en caso de bloqueo de la primera.



Acondicionadores de techo

Características	Unidades embalaje	Referencia AT2050/230	Referencia AT2900/400	Referencia AT3850/400	
Precio unidad €	1	5115,81	6806,66	7171,41	
Tensión	-	V	230		
		Hz	50	60	400
Potencia frigorífica	A35/A35	2050	2900	3850	
	A35/A50	1560	2250	2870	
Potencia eléctrica	A35/A35	1190	1210	1630	
Intensidad máxima	-	A	6	2,5	3,4
Intensidad de arranque	-	A	24	15,7	17
Fusible T	-	A	10	6	6
Capacidad ventilador	Interno	m ³ /h	1050	860	1450
	Externo	m ³ /h	1820	3410	3410
Tipo de conexión	-	-	Conector 4-PIN		
Nivel de ruido	-	dB	65	75	75
Peso (sin embalaje)	-	kg	50	83	86
Dimensiones (Alt.xAnch.Prof.)	-	mm	415x401x572	496x492x784	496x492x784
Rango temperatura ambiente	-	°C	+20 / +55*		
Regulación de temperatura	-	-	Termostato electrónico, configuración de fábrica +35 °C		
Refrigerante	R134a	g	550	1200	2000
Ciclo de trabajo	-	%	100		
Grado de protección	Hacia el armario		IP54		
	Hacia el ambiente		IP34		
Color	-	RAL	7035		

* 50 °C a 60 Hz.

Protección frente a la condensación mediante salidas de condensado duales, formado por la salida de servicio, por donde drenara el condensado en condiciones normales de funcionamiento y por la salida de emergencia, por donde drenara el condensado en caso de bloqueo de la primera.

Filtros para acondicionadores de techo

NEW

Características	Unidades embalaje	Referencia FPT82	Referencia FPT115	Referencia FPT290
Precio unidad €	1	94,60	125,03	165,56
Material	-	Espuma de poliuretano		
Espesor	mm	6		
Para acondicionador	-	AT820	AT1150 AT1550 AT2050	AT2900 AT3850

Para uso en ambientes muy contaminados. Se coloca en la parte trasera de la rejilla de aspiración del acondicionador.

GESTIÓN TÉRMICA

Refrigeración

Intercambiadores aire-agua (Superficie)

Características	Unidades embalaje		Referencia IGV1000/230	Referencia IGV1750/230	Referencia IGV2500/230	Referencia IGVT2500/230
Precio unidad €	1		2033,15	2741,79	3334,41	3305,45
Tensión	-	V	230			
		Hz	50		60	
Potencia frigorífica	W10/A35	W	1000	1750	2500	2500
Potencia eléctrica	W10/A35	W	29	75	80	65
Intensidad máxima	-	A	0,17	0,36	0,33	0,3
Termostato			Sí	Sí	Sí	Sí
Electroválvula			Sí	Sí	Sí	Sí
Fusible T	-	A	2			
Capacidad ventilador	-	m³/h	330	570	860	750
Tipo de conexión	Electro	m	Cable L=3			
	Fluido	-	3/8"G	1/2"G	1/2"G	1/2"G
Nivel de ruido	-	dB	55	58	58	58
Peso (sin embalaje)	-	kg	12	18	19	19
Dimensiones (Alt.xAnch.Prof.)	-	mm	453x311x115	901x398x137	901x398x137	270x400x540 (TECHO)
Rango temperatura ambiente	-	°C	+1 / +70			
Rango temperatura interna	-	°C	+20 / +60			
Presión de trabajo admitida	-	bar	10			
Ciclo de trabajo	-	%	100			
Grado de protección	Hacia el armario		IP55			
Color	-	RAL	7035			

No requieren de mantenimiento programado para garantizar el pleno funcionamiento.



Intercambiadores aire-agua (Superficie)

Características	Unidades embalaje		Referencia IGV4500/230	Referencia IGV6000/230	Referencia IGV10000/230
Precio unidad €	1		3822,60	4818,64	8333,05
Tensión	-	V	230		
		Hz	50	60	
Potencia frigorífica	W10/A35	W	4500	6000	10000
Potencia eléctrica	W10/A35	W	160	160	420
Intensidad máxima	-	A	0,71	0,71	1,9
Termostato	-	-	Sí	Sí	Sí
Electroválvula	-	-	Sí	Sí	Sí
Fusible T	-	A	2	2	4
Capacidad ventilador	Interior	m³/h	1450	1450	2900
Tipo de conexión	Electro	m	Cable L=3		
	Fluido	-	1/2" G	1/2" G	3/4" G
Nivel de ruido	-	dB	69	69	70
Peso (sin embalaje)	-	kg	30	40	90
Dimensiones (Alt.xAnch.Prof.)	-	mm	1148x398x163	1502x450x163	1935x797x206
Rango temperatura ambiente	-	°C	+1 / +70		
Rango temperatura interna	-	°C	+20 / +60		
Presión de trabajo admitida	-	bar	10		
Ciclo de trabajo	-	%	100		
Grado de protección	Hacia el armario		IP55		
Color	-	RAL	7035		

No requieren de mantenimiento programado para garantizar el pleno funcionamiento.



Intercambiadores aire-aire (Superficie)

Características	Unidades embalaje		Referencia IR22/230	Referencia IR36/230	Referencia IR50/230	Referencia IR80/230
Precio unidad €	1		1344,33	1521,31	1641,78	1769,00
Tensión	-	V	230			
		Hz	50		60	
Potencia frigorífica	-	W/K	22	36	50	80
Potencia eléctrica	-	W	72	160	160	240
Intensidad máxima	-	A	0,5	0,64	0,64	1,06
Fusible T	-	A	1	1	1	2
Capacidad ventilador	Interno	m³/h	280	570	600	1050
	Externo		280	570	600	1050
Tipo de conexión	-	m	Cable L=3			
Nivel de ruido	-	dB	59	67	67	75
Peso (sin embalaje)	-	kg	7	10	10	17
Dimensiones (Alt.xAnch.Prof.)	Exterior	mm	413x189x149	771x316x103	771x316x103	1260x317x148
Rango temperatura ambiente	-	°C	-5 / +55			
Ciclo de trabajo	-	%	100			
Grado de protección	Hacia el armario		IP54			
Color	-	RAL	7035			

Se puede instalar tanto dentro como fuera del armario.



COMPONENTES DE INSTALACIÓN

Accesorios armarios y envolventes metálicos

ACCESORIOS VARIOS

Soportes y nivelación



Referencia	Descripción	Carga máxima	Dim. mm	Unidades embalaje	Precio unidad €
------------	-------------	--------------	---------	-------------------	-----------------

ALTOXANCHO

48290	Ruedas de transporte 150 kg. (2 ruedas con freno + 2 sin freno)	150 kg	92x44	1	305,07
-------	---	--------	-------	---	--------

CARACTERÍSTICAS: Carga máxima 150 kg por rueda. Altura: Rueda = 70 mm; Perno roscado = M12x22 mm.

Compatibles con armarios Argenta Plus y pupitres Baltic.

SUMINISTRO: Pack de 4 ruedas: 2 ruedas con freno + 2 ruedas sin freno.

MATERIALES: Cuerpo: Aleación de aluminio pulido; Rueda: Poliamida negra; Perno roscado: Acero cromado de zinc amarillo.



Referencia	Descripción	Carga máxima	Dim. mm	Unidades embalaje	Precio unidad €
------------	-------------	--------------	---------	-------------------	-----------------

ALTOXANCHO

48300	Patas de nivelación (Pack 4 patas)	270 kg	51x50	1	26,26
-------	------------------------------------	--------	-------	---	-------

CARACTERÍSTICAS: Carga máxima 270 kg por pata.

Altura: Pata = 25 mm; Perno roscado = 12x26 mm.

Compatibles con armarios Argenta Plus.

SUMINISTRO: Pack de 4 patas.

MATERIALES: Cuerpo ABS negro; Perno roscado: Acero cromado de zinc claro.



Referencia	Descripción	Dim. mm	Unidades embalaje	Precio unidad €
------------	-------------	---------	-------------------	-----------------

ALTO

48115	Cáncamos de elevación M12 (Pack 2 uds.)	55	1	11,27
-------	---	----	---	-------

CARACTERÍSTICAS: Accesorio para la elevación de armarios. Pack suministrado con toda la tornillería necesaria para su instalación.

Compatibles con armarios Argenta Plus.

SUMINISTRO: Pack de 2 unidades.

MATERIALES: Acero cincado.

Soporte a pared



Ref. 48423



Ref. 48623



Ref. 48422

Referencia	Descripción	Unidades embalaje	Precio unidad €
------------	-------------	-------------------	-----------------

48423	Soporte a pared acero cincado (Pack 4 uds.)	1	11,14
-------	---	---	-------

48623	Soporte a pared acero inoxidable 316L (Pack 4 uds.)	1	22,48
-------	---	---	-------

MATERIALES: Acero cincado o acero inoxidable AISI 316L.

CARACTERÍSTICAS: Se montan directamente sobre la parte trasera del armario en posición vertical u horizontal. El montaje en posición vertical no es compatible con los modelos GN302015-GN302020-GN403020-GN503020-GN503025.

Separación a pared de 11 mm.

Carga máxima en horizontal o vertical: 490 kg.

SUMINISTRO: Pack de 4 soportes.

PARA ARMARIOS TIPO: GN - INX.

Referencia	Descripción	Unidades embalaje	Precio unidad €
------------	-------------	-------------------	-----------------

FIJACIÓN EXTERIOR

48422	Fijación de colgador desde exterior (Pack 4 uds.)	1	6,17
-------	---	---	------

MATERIALES: Acero cincado.

CARACTERÍSTICAS: Soporte de sujeción interior que permite atornillar los colgadores desde el exterior del armario.

SUMINISTRO: Pack de 4 unidades.

PARA ARMARIOS TIPO: GN - INX.

COMPONENTES DE INSTALACIÓN

Accesorios armarios y envolventes metálicos

Porta planos



Ref. 49386

Ref. 49387

Referencia	Descripción	Para familia	Dim. mm	Unidades embalaje	Precio unidad €
ALT.XANCH.XPROF.					
49386	Porta planos metálico 600 mm	Argenta Plus	280x430x90	1	39,79
49387	Porta planos metálico 800 mm	Argenta Plus	280x630x90	1	46,82
49385	Porta planos aislante DIN A4	-	217x226x26	1	6,42

MATERIALES: Acero laminado color RAL 7035; excepto ref. 49385 fabricada en poliestireno.

CARACTERÍSTICAS: Tornillería para su instalación incluida. Ref. 49385 se puede colocar mediante adhesivo o con tornillos (no incluidos). Ref. 49387 para colocar sólo en armarios de puerta única.

Junta embellecedora



Referencia	Descripción	Unidades embalaje	Precio unidad €
48478	Junta embellecedora cantonera gris claro (6 m)	1	41,54

MATERIALES: PVC plastificado.

CARACTERÍSTICAS: Para la unión de paneles traseros solo en sentido horizontal.

Rango de temperatura: -40° C / +90° C.

PARA ARMARIOS TIPO: FSC - ENL - BIG.

Cepillos



Referencia	Descripción	Unidades embalaje	Precio unidad €
48481	Cepillos aislamiento (2 m)	1	52,52

MATERIALES: Cuerpo de caucho termoplástico; Fibras de poliamida 6.

CARACTERÍSTICAS: Cepillos que se colocan en la entrada de cables.

Longitud del cuerpo 2 m, altura de las fibras 35 mm.

PARA ARMARIOS TIPO: FSC - ENL - BIG.

Pinturas



Referencia	Descripción	Unidades embalaje	Precio unidad €
48292	Pintura RAL 7035 gris texturizado	1	43,77
48294	Pintura RAL 7016 gris antracita texturizado	1	76,93
48343	Pintura RAL 9003 blanco texturizado	1	72,95
48307	Imprimación antioxidante	1	44,12

SUMINISTRO: Bote 400 ml.

Sujeción a mástil



Referencia	Descripción	Unidades embalaje	Precio unidad €
48420/3040	Sujeción a mástil ancho armario 300-400	1	62,00
48420/5060	Sujeción a mástil ancho armario 500-600	1	103,73
48420/7080	Sujeción a mástil ancho armario 700-800	1	110,89

MATERIALES: Acero galvanizado imprimado y pintado color gris RAL 7035.

CARACTERÍSTICAS: Incorpora guías, abrazaderas y tornillería necesaria para su instalación.

Para poste circular de 100 a 200 mm de diámetro y para poste cuadrado de 60 a 100 mm de lado.

Para armarios de 300 a 800 mm de anchura. Carga máxima 130 kg.

SUMINISTRO: Pack de 2 unidades.

PARA ARMARIOS TIPO: GN - POL.

Cáncamos elevación



Referencia	Descripción	Unidades embalaje	Precio unidad €
48475	Cáncamos elevación M12 (Pack 2 uds.)	1	25,52

MATERIALES: Acero cincado.

CARACTERÍSTICAS: Se colocan en la parte superior del armario mediante tuercas M12.

No pueden montarse si hay colocado un tejadillo.

SUMINISTRO: Pack de 2 unidades.

PARA ARMARIOS TIPO: GN - INX.

Tapas cubre módulos



Referencia	Descripción	Unidades embalaje	Precio unidad €
77590	Tapa cubre módulos gris RAL 7035 (6 módulos)	1	0,50
77600	Tapa cubre módulos blanca RAL 9003 (6 módulos)	1	0,50
48019	Tapa cubre módulos gris RAL 7035 (1m)	1	7,70
48021	Tapa cubre módulos blanca RAL 9003 (1m)	1	8,16

CARACTERÍSTICAS: Ref. 48019 y 48021 recomendadas para tapas modulares metálicas.

MATERIALES: Tapa 6 módulos en PS; Tapa 1 metro en PVC.

Soportes de canaleta



Referencia	Descripción	Para familia	Unidades embalaje	Precio unidad €
49368	Soporte canaleta horizontal (2 uds.)	Argenta Plus Atlantic	1	3,32

CARACTERÍSTICAS: Soportes para la fijación de canaletas de distribución de cableado en sentido horizontal.

Dos posiciones de fijación de la canal horizontal para separación entre raíles DIN 150 ó 200 mm.

Soporte de canaleta vertical y horizontal enlazables entre sí.

SUMINISTRO: Pack de 2 soportes más tornillos de fijación.

MATERIALES: ABS RAL 7035.

Etiqueta riesgo eléctrico



Referencia	Descripción	Dimensiones mm	Unidades embalaje	Precio unidad €
49390	Etiqueta adhesiva riesgo eléctrico	105x105	25	3,32

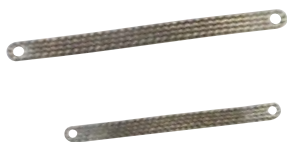
Toma tierras



Referencia	Descripción	Dimensiones	Unidades embalaje	Precio unidad €
48452	Kit de tierra M5 (20 conectores)	12x4x500	10	72,95

CARACTERÍSTICAS: Largo: 500 mm - Espesor 4 mm - Rosca: M5; Distancia entre agujeros de 18 mm.

Incluye: Soporte de barra 12x4 (2 uds.); Conectores de barra 12x4 (20 uds.); Conector sin taladro 35 mm².



Ref.	Descripción	Dimensiones		Sección			Unidades embalaje	Precio unidad €
		LARGO	ANCH. ESPESOR	Ø	mm ²	A		
48437	Toma tierra plana 150 mm	150x13	1,1	6,5	6	40	10	13,93
48440	Toma tierra plana 200 mm	200x15	1,5	8,5	16	120	10	30,00

CARACTERÍSTICAS: Recomendada por las directivas EMC. Trenzas de cobre de pureza 99,9%. Utilizar el diámetro recomendado de pernos:

Agujero Ø 6,5 mm = Perno M6.

Agujero Ø 8,5 mm = Perno M8.

NEW



Ref.	Descripción	Long.	Terminal		Sección		Unidades embalaje	Precio unidad €
		mm	1	2	mm ²			
ECB6/200	Cable de tierra 6 mm ²	200	M6	M8	6		1	4,88
ECB6/300	Cable de tierra 6 mm ²	300	M8	M8	6		1	5,99

CARACTERÍSTICAS: Cable H07Z1-K 6mm². Color amarillo /verde.

COMPONENTES DE INSTALACIÓN

Accesorios armarios y envolventes metálicos

Bloques repartidores



Ref.	Intens. nominal		Terminales por barra		Ui	Dimensiones	lpk KÂ	Unidades embalaje	Precio unidad €
	A	Polos	ENTR.	SALID.					
48720	100	2	1xØ9	5xØ5,3 1xØ7,5	500 AC	50x50x94	20	1	17,05
48721	125	2	1xØ9	11xØ5,3 3xØ7,5	500 AC	50x50x166	20	1	27,13
48722	125	4	1xØ9	7xØ5,3 3xØ7,5	500 AC	50x90x147	20	1	41,08
48723	125	4	1xØ9	11xØ5,3 3xØ7,5	500 AC	50x90x182	20	1	55,80
48724	125	4	1xØ9	5xØ5,3 1xØ7,5	500 AC	50x90x109	20	1	26,87
48725	160	4	1xØ11,5	8xØ7 3xØ8,5	600 AC	70x90x170	22	1	77,51
48726	100	4	2xØ8,5	4xØ4,5 5xØ5,5	500 AC/DC	50x90x101	20	1	32,55
48727	100	4	1xØ8,5	3xØ4,5 3xØ5,5	500 AC/DC	50x90x65	20	1	24,03
48728	125	1	1xØ8,5 1xØ10	6xØ6,5	600 AC/DC	76x46x30	30	1	20,15
48729	160	1	1xØ8,5 1xØ12	6xØ6,5	600 AC/DC	76x46x30	30	1	23,88

CARACTERÍSTICAS: Máxima temperatura ambiente 40 °C.

Protección: Pantalla con tapa transparente.

Auto extingüibles VO.

Montaje en perfil DIN o sobre placa de tornillos.

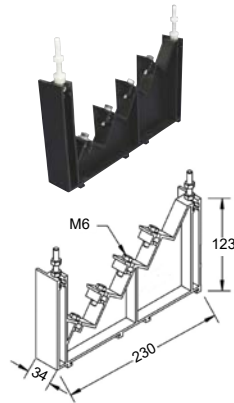
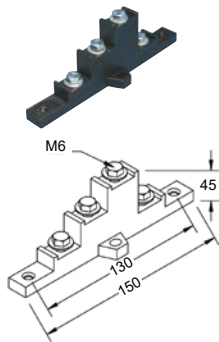
Tabla entradas y salidas para bloques repartidores

	Ø	Sección sin terminal*	Sección con terminal
	mm	mm ²	mm ²
Entrada	8,5	10 → 25	10 → 25
Entrada	9	10 → 35	10 → 16
Entrada	11,5	10 → 50	10 → 50
Salida	4,5	1,5 → 4	0,75 → 4
Salida	5,3	2,5 → 6	1,5 → 6
Salida	5,5	2,5 → 6	1,5 → 6
Salida	7	2,5 → 16	1,5 → 16
Salida	7,5	10 → 25	6 → 16
Salida	8,5	10 → 25	10 → 25

* Cable rígido.

SOPORTES DE EMBARRADO

Soportes de embarrado



Ref.	Descripción	Voltaje nominal		Unidades embalaje	Precio unidad €
		máx. Ui AC/DC	de trabajo		
		V	°C		
48453	Soporte embarrado de perfil 160A-250A	630/630	-40/+130	1	26,11

CARACTERÍSTICAS: Para barras roscadas. Se monta con tornillos M6 incluidos.
Pantalla de protección: Fijación directa usando espaciadores y tapones.
Partes plásticas libres de halógenos.

Voltaje	Intensidad	Sección de barra (mm)	Distancia máxima entre soportes de embarrado		
			lcw kA eff. 1 s./lpk kA		
0 a 1.000 V	160 A	15 x 5	6,5/11	8/14	12/24
		250 A	20 x 5	550	447
			635	516	261

Ref.	Descripción	Voltaje nominal		Unidades embalaje	Precio unidad €
		máx. Ui AC/DC	de trabajo		
		V	°C		
48800	Soporte embarrado para módulo auxiliar 160A-630A	1000/1500	-40/+130	2	82,46

CARACTERÍSTICAS: Para barras roscadas. Fijación en raíl DIN o placa de fondo. Son necesarias dos unidades para el montaje del embarrado.
Pantalla de protección: Fijación directa usando espaciadores y tapones.
Partes plásticas libres de halógenos.

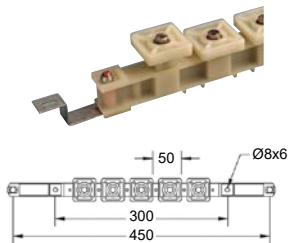
Voltaje	Intensidad	Sección de barra (mm)	Distancia máxima entre soportes de embarrado			
			lcw kA eff. 1 s./lpk kA			
0 a 1.000 V	160 A	15 x 5	696	565	320	102
	250 A	20 x 5	804	653	370	102
	400 A	32 x 5	1000	826	418	102
	400 A	20 x 10	1000	1000	418	102
	630 A	30 x 10	1000	1000	418	102

COMPONENTES DE INSTALACIÓN

Accesorios armarios y envolventes metálicos

SOPORTES DE EMBARRADO

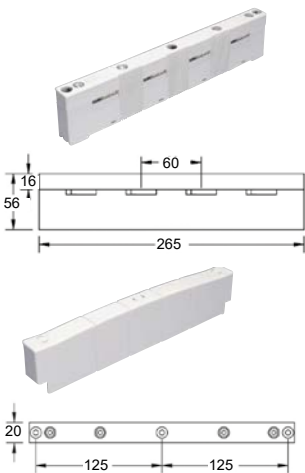
Soportes de embarrado



Ref.	Descripción	Voltaje nominal		Unidades embalaje	Precio unidad €
		máx. Ui AC/DC	Temperatura de trabajo °C		
48454	Soporte embarrado de fondo 160A-400A	1000/1500	-40/+130	1	174,55

CARACTERÍSTICAS: Distancia entre ejes o fases: 50 mm.
Pasador de plástico para colocar la barra.
Se puede utilizar un espaciador y se puede colocar una barra de tierra tanto a la derecha como a la izquierda.
Partes plásticas libres de halógenos.

Voltaje	Intensidad	Sección de barra (mm)	Distancia máxima entre soportes de embarrado lpk KÁ / lcc rms KA 1s			
			11/6,5	14/8	48/23	63/30
0 a 1.000 V	160 A	15 x 5	450	450	-	105
	250 A	20 x 5	450	450	-	105
	400 A	32 x 5	450	450	-	105

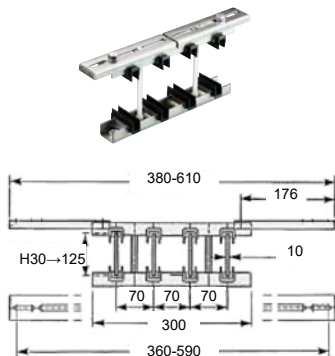


Ref.	Descripción	Voltaje nominal		Unidades embalaje	Precio unidad €
		máx. Ui AC/DC	Temperatura de trabajo °C		
48686	Soporte embarrado horiz. TN 160A-630A	1000/1500	-15/+130	4	115,63
48687	Tapa soporte embarrado horizontal TN	-	-	2	35,92

CARACTERÍSTICAS: Son necesarias dos unidades de cada referencia para el montaje del embarrado.
Distancia entre ejes o fases: 60 mm. Trifásico y neutro.
Materiales plásticos libres de halógenos y tornillos de acero roscado galvanizado.

Sección de barra lcc. eff. in kA	Distancia máxima entre soportes de embarrado lpk KA lcc ms KA 1s					
	11/6,5	14/8,2	24/12	48/22	63/30	70/33
	▶◀ 10 mm					
15x5	747	716	611	358	200	-
20x5	882	841	706	382	179	-
25x5	873	831	690	352	141	-
30x5	1000	1000	890	530	305	-
15x10	839	799	668	352	155	-
20x10	893	853	720	400	200	107
30x10	1000	1000	890	530	305	200

Soportes de embarrado



Ref. Descripción Voltaje nominal Temperatura Unidades Precio
máx. Ui AC/DC de trabajo embalaje unidad €

		V	°C	Unidades embalaje	Precio unidad €
48685	Soporte embarrado 1/10 TN 2250A	1000/1500	-40/+130	1	272,37

CARACTERÍSTICAS: Distancia entre centro de fijación laterales: 25 mm. Distancia ajustable entre centros de fijación.

Chapa de acero galvanizado reforzado con 2,5 mm de zinc. Tornillos, tuercas y arandelas cincadas.

Tres fases + neutro. Barras 10 mm, una por fase.

Partes aislantes libres de halógenos.

Sección de barra	Distancia máxima entre soportes de embarrado - Ipk KA Icc rms KA 1s									
	12/24	23/48	30/63	39/82	52/114	66/145	69/152	75/165	85/187	95/209
Icc. eff. in kA										
	▶◀ 10 mm									
30	1000	569	456	351	251	197	189	161	125	100
40	1000	688	527	405	290	208	190	161	125	100
50	1000	769	590	453	324	208	190	161	125	100
60	1000	843	646	497	336	208	190	161	125	100
80	1000	973	746	574	336	208	190	161	125	100
100	1000	1000	834	641	336	208	190	161	125	100
120	1000	1000	914	656	336	208	190	161	125	100

Ref. Descripción Voltaje nominal Temperatura Unidades Precio
máx. Ui AC/DC de trabajo embalaje unidad €

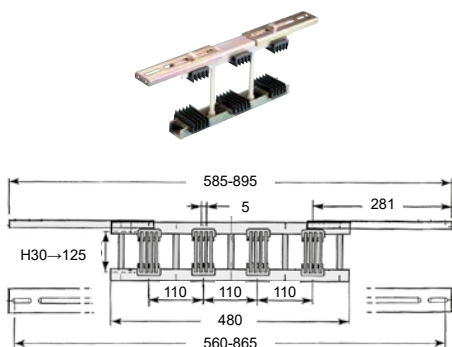
		V	°C	Unidades embalaje	Precio unidad €
48680	Soporte embarrado 4/5 TN 3500A	1000/1500	-40/+130	1	326,64

CARACTERÍSTICAS: Distancia entre centro de fijación: 25 mm. Distancia ajustable entre centros de fijación.

Chapa de acero galvanizado reforzado con 2,5 mm de zinc. Tornillos, tuercas y arandelas cincadas.

Tres fase(4/5 T) - Tres fases + neutro (4/5 TN). 4 barras 5 mm, una por fase.

Aisladores libres de halógenos.

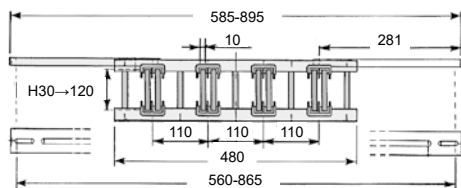


Sección de barra	Distancia máxima entre soportes de embarrado - Icw kA eff. 1 s./Ipk kA										
	12/24	23/48	30/63	39/82	52/114	66/145	69/152	75/165	85/187	95/209	105/231
Icc. eff. in kA											
	▶◀ 5 mm										
30	752	373	286	220	157	123	118	108	*	*	*
40	868	431	330	254	181	143	136	125	111	*	*
50	971	482	369	284	203	160	153	140	124	111	*
63	1000	541	414	319	228	179	171	158	139	118	*
80	1000	610	467	359	257	202	193	178	148	118	*
100	1000	682	522	402	287	226	216	190	148	118	*
125	1000	762	584	409	321	245	224	190	148	118	*
	▶◀ 5 mm										
30	1000	528	404	311	222	175	167	154	136	121	110
40	1000	610	467	359	257	202	193	178	157	140	127
50	1000	682	522	402	287	226	216	199	175	157	140
63	1000	765	587	441	323	254	243	223	197	171	140
80	1000	863	661	508	384	286	274	252	214	171	140
100	1000	965	739	568	407	320	306	275	214	171	140
125	1000	1000	827	636	455	355	325	275	214	171	140
	▶◀ 5 mm										
30	1000	647	496	381	272	214	205	189	166	149	134
40	1000	747	572	440	315	248	237	218	192	172	155
50	1000	835	640	492	352	277	265	244	215	192	166
63	1000	938	719	553	395	311	298	274	241	203	166
80	1000	1000	810	623	446	351	336	309	253	203	166
100	1000	1000	906	696	498	392	375	326	253	203	166
125	1000	1000	1000	779	557	421	385	326	253	203	166
	▶◀ 5 mm										
30	1000	747	572	440	315	248	237	218	192	172	155
40	1000	863	661	508	364	286	274	252	222	199	180
50	1000	956	739	568	407	320	306	282	248	222	201
63	1000	1000	830	638	457	360	344	316	279	249	226
80	1000	1000	935	719	515	405	388	357	314	281	254
100	1000	1000	1000	804	576	453	433	399	352	315	285
125	1000	1000	1000	899	644	507	485	446	393	352	288

COMPONENTES DE INSTALACIÓN

Accesorios armarios y envolventes metálicos

Soportes de embarrado



Ref.	Descripción	Voltaje nominal máx. Ui AC/DC	Temperatura de trabajo	Unidades embalaje	Precio unidad €
		V	°C		
48681	Soporte embarrado 2/10 TN 3600A	1000/1500	-40/+130	1	376,95

CARACTERÍSTICAS: Distancia entre centro de fijación: 25 mm. Distancia ajustable entre centros de fijación.

Chapa de acero galvanizado reforzado con 2,5 mm de zinc. Tornillos, tuercas y arandelas cincadas.

Tres fases + neutro. Barras 10 mm, una por fase.

Partes aislantes libres de halógenos.

Sección de barra	Distancia máxima entre soportes de embarrado - I _{cc} kA eff. 1 s./I _{pk} kA										
	12/24	23/48	30/63	39/82	52/114	66/145	69/152	75/165	85/187	95/209	105/231
▶◀ 10 mm											
30	1000	747	572	440	315	248	237	218	192	172	155
40	1000	863	661	508	364	286	274	252	222	197	161
50	1000	965	739	568	407	320	306	282	247	197	161
60	1000	1000	810	623	446	351	336	309	247	197	161
80	1000	1000	935	719	515	405	375	317	247	197	161
100	1000	1000	1000	804	576	410	375	317	247	197	161
120	1000	1000	1000	881	631	410	375	317	247	197	161
▶◀ 10 mm											
30	1000	1000	810	623	446	351	336	309	272	243	220
40	1000	1000	935	719	515	405	388	357	314	281	237
50	1000	1000	1000	804	576	453	433	399	352	290	237
60	1000	1000	1000	881	631	497	475	437	362	290	237
80	1000	1000	1000	1000	728	574	549	466	362	290	237
100	1000	1000	1000	1000	814	601	550	466	362	290	237
120	1000	1000	1000	1000	892	601	550	466	362	290	237

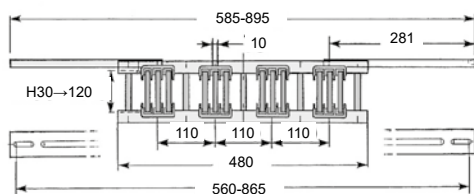
Ref.	Descripción	Voltaje nominal máx. Ui AC/DC	Temperatura de trabajo	Unidades embalaje	Precio unidad €
		V	°C		
48688	Soporte embarrado 3/10 TN 4500A	1000/1500	-40/+130	1	540,19

CARACTERÍSTICAS: Distancia entre centro de fijación: 25 mm. Distancia ajustable entre centros de fijación.

Chapa de acero galvanizado reforzado con 2,5 mm de zinc. Tornillos M10 en poliamida reforzada libre de halógenos.

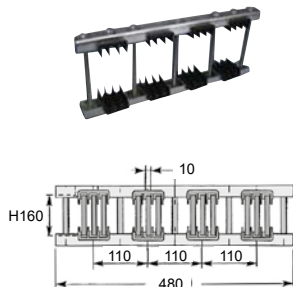
Tres fases + neutro. Barras 10 mm, una por fase.

Partes aislantes libres de halógenos.



Sección de barra	Distancia máxima entre soportes de embarrado I _{pk} KA / I _{cc} ms KA 1s										
	12/24	23/48	30/63	39/82	52/114	66/145	69/152	75/165	85/187	95/209	105/231
▶◀ 10 mm											
30	1000	747	572	440	315	248	237	218	192	172	155
40	1000	863	661	508	364	286	274	252	222	199	172
50	1000	965	739	568	407	320	306	282	248	210	172
63	1000	1000	810	623	446	351	336	309	263	210	172
80	1000	1000	935	719	515	405	388	338	263	210	172
100	1000	1000	1000	804	576	437	400	338	263	210	172
120	1000	1000	1000	881	631	437	400	338	263	210	172
▶◀ 10 mm											
30	1000	1000	810	623	446	351	336	309	272	243	205
40	1000	1000	935	719	515	405	388	357	313	250	205
50	1000	1000	1000	804	576	453	433	399	313	250	205
63	1000	1000	1000	881	631	497	475	402	313	250	205
80	1000	1000	1000	1000	728	519	475	402	313	250	205
100	1000	1000	1000	1000	814	519	475	402	313	250	205
120	1000	1000	1000	1000	837	519	475	402	313	250	205
▶◀ 10 mm											
30	1000	1000	992	763	546	430	411	378	313	250	205
40	1000	1000	1000	881	631	497	475	402	313	250	205
50	1000	1000	1000	985	705	519	475	402	313	250	205
63	1000	1000	1000	1000	772	519	475	402	313	250	205
80	1000	1000	1000	1000	837	519	475	402	313	250	205
100	1000	1000	1000	1000	837	519	475	402	313	250	205
120	1000	1000	1000	1000	837	519	475	402	313	250	205

Soportes de embarrado



Ref.	Descripción	Voltaje nominal máx. Ui AC/DC	Temperatura de trabajo	Unidades embalaje	Precio unidad €
		V	°C		
48630	Soporte Embarrado 3/10 TN 160 6200A	1000/1500	-40/+130	1	646,02

CARACTERÍSTICAS: Distancia entre centro de fijación: 25 mm. Distancia ajustable entre centros de fijación.

Chapa de acero galvanizado reforzado con 2,5 mm de zinc. Tornillos de acero inoxidable 5xM10.

Tres fases + neutro. Barras 10 mm, una por fase.

Partes aislantes libres de halógenos.

Sección de barra	Distancia máxima entre soportes de embarrado										
	l _{pk} KA l _{cc} mS KA 1s										
l _{cc} eff. in kA	12/24	23/48	30/63	39/82	52/114	66/145	69/152	75/165	85/187	95/209	105/231
	▶◀ 10 mm										
160	1000	1000	1000	641	510	471	444	397	332	266	217
	▶◀ 10 mm										
160	1000	1000	1000	1000	521	495	491	444	376	314	257
	▶◀ 10 mm										
160	1000	1000	1000	1000	520	494	491	441	374	311	255

PLETINAS DE COBRE

Pletinas de cobre



Ref.	Descripción	Dimensiones de barra			Diámetro	Unidades embalaje	Precio unidad €
		mm	mm	mm			
48792	Barra de cobre roscada	12	4	2000	M5	10	Const.
48793	Barra de cobre roscada	15	5	1000	M6	4	Const.
48794	Barra de cobre roscada	20	5	1000	M6	1	Const.
48799	Pletina de cobre roscada	20	5	2000	M6	1	Const.
48801	Pletina de cobre roscada	20	10	1000	M8	1	Const.
48802	Pletina de cobre roscada	30	10	1000	M8	1	Const.
48803	Pletina de cobre roscada	30	10	2000	M8	1	Const.

CARACTERÍSTICAS: Cobre electrolítico Cu-ETP (Cu/A1) de acuerdo a la norma NF EN 13601.

Pureza del cobre 99,9%.

Promedio de máxima elongación 12%.

Esquinas redondeadas para facilitar la instalación.

Potencia nominal: Para temperatura ambiente medida dentro del panel de control 35 °C.

Sección de barra (mm)	Longitud de barra (mm)	Tipo	Distancia entre agujeros (mm)	Intensidad nominal (A)
				65 °C
12x4	2000	M5	18	153
15x5	1000	M6	25	210
20x5	1000	M6	25	274
20x5	2000	M6	25	274
20x10	1000	M8	25	427
30x10	1000	M8	25	573
30x10	2000	M8	25	573

COMPONENTES DE INSTALACIÓN

Accesorios armarios y envolventes metálicos

Pantalla de protección



Ref.	Descripción	Dimensiones de barra (mm)			Unidades embalaje	Precio unidad €
		LONG.	ANCHURA	ESPESOR		
48421	Pantalla de protección	1000	500	3	1	123,58

CARACTERÍSTICAS: Pantalla de protección para embarrados de perfil.
MATERIALES: Metacrilato.

Conectores



Ref.	Descripción	Unidades embalaje	Precio unidad €
48644	Soporte para barra 12x4	20	3,77

CARACTERÍSTICAS: Para barras 12x4 mm - Clip M4.
MATERIALES: Acero galvanizado brillante.



Ref.	Descripción	Unidades embalaje	Precio unidad €
48283	Conector de pines 5-50 mm ²	25	5,14



Ref.	Descripción	Unidades embalaje	Precio unidad €
48645	Conector para barra 12x4	100	1,09

CARACTERÍSTICAS: Para barras 12x4 mm roscadas - Tornillos M5.
 Cables: Sección mínimo 1 mm² - sección máxima 6 mm².
MATERIALES: Acero galvanizado.



Ref.	Descripción	Unidades embalaje	Precio unidad €
48646	Conector de toma tierra 16-35 mm ²	20	2,81

CARACTERÍSTICAS: Para barras 12x4 / 12x5 lisas.
 Cable flexible de 16 mm² - Cable rígido de 35 mm².
MATERIALES: Acero galvanizado.



Ref.	Descripción	Unidades embalaje	Precio unidad €
48647	Conector para conexión sin taladros 16-50 mm ²	20	5,70

CARACTERÍSTICAS: Conexiones sin taladro para barras de 5 mm de espesor.
CABLE: Sección de 16 a 50 mm² o ERIFLEX® flexibar de 9 mm de anchura.
 La longitud de 16 a 50 mm² pelado debe de ser como mínimo 40 mm.
MATERIALES: Acero galvanizado.



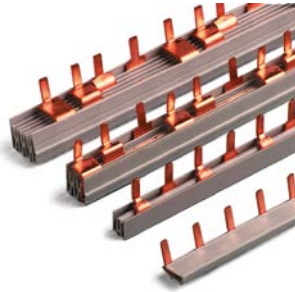
Ref.	Descripción	Unidades embalaje	Precio unidad €
48651	Estribo angular 50x75	50	3,10

CARACTERÍSTICAS: Distancia entre agujeros 60 mm - ángulo 55° - espesor 1,5 mm.
MATERIALES: Hierro DC01 acabado en cincado blanco.



Ref.	Descripción	Unidades embalaje	Precio unidad €
48652	Uniones EN 60x40 para carriles en C simétricos	20	14,17

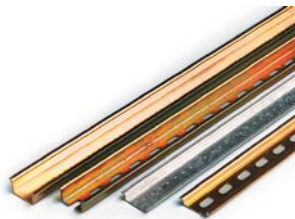
Peines de conexión



Referencia	Descripción	Unidades embalaje	Precio unidad €
48250	Peine unipolar 63 A tipo PIN	1	Const.
48251	Peine unipolar 63 A tipo TENEDOR	1	Const.
48252	Peine unipolar 80 A tipo PIN	1	Const.
48253	Peine unipolar 80 A tipo TENEDOR	1	Const.
48256	Peine bipolar 63 A tipo PIN	1	Const.
48257	Peine bipolar 63 A tipo TENEDOR	1	Const.
48258	Peine bipolar 80 A tipo PIN	1	Const.
48259	Peine bipolar 80 A tipo TENEDOR	1	Const.
48262	Peine tripolar 63 A tipo PIN	1	Const.
48263	Peine tripolar 63 A tipo TENEDOR	1	Const.
48264	Peine tripolar 80 A tipo PIN	1	Const.
48265	Peine tripolar 80 A tipo TENEDOR	1	Const.
48268	Peine tetrapolar 63 A tipo PIN	1	Const.
48269	Peine tetrapolar 63 A tipo TENEDOR	1	Const.
48270	Peine tetrapolar 80 A tipo PIN	1	Const.
48271	Peine tetrapolar 80 A tipo TENEDOR	1	Const.
48274	Final peine 2x63-2x80-3x63-3x80	10	0,91
48275	Final peine 4x63-4x80	10	0,91

CARACTERÍSTICAS: Barras de cobre planas. Dimensión 1 metro.
Fuerza de tensión de impulso: $\geq 4,5$ kV.
Voltaje nominal máximo: 690/1000 V AC/DC.

Perfiles DIN



Referencia	Descripción	Raíl	Nº barras	Longitud de barra	Unidades embalaje	Precio unidad €
mm						
48783	Perfil DIN simétrico LISO 35x15	TH 35x15 - 3000	5	425	1	41,64
48784	Perfil DIN simétrico LISO 35x15	TH 35x15 - 3000	5	625	1	69,06
48785	Perfil DIN simétrico LISO 35x7,5	TS 35	1	2000	20	11,92
48786	Perfil DIN simétrico LISO 35x15	TS 35/C	1	2000	10	20,45
48787	Perfil DIN simétrico RANURADO 35x7,55	TS 35/F6	1	2000	20	12,34
48788	Perfil DIN simétrico RANURADO 35x15	TS 35/CF6	1	2000	10	21,08

Funda espiral



Referencia	Descripción	Ø Interior	Espesor	Unidades embalaje	Precio unidad €
		mm	mm		
48286	Funda espiral 5,5	5,5	1	50	1,44
48287	Funda espiral 10	10	1,5	25	3,96
48288	Funda espiral 14	14	2	25	5,98
48289	Funda espiral 18	18	2	25	7,19

CARACTERÍSTICAS: Tubo en espiral retardante de llama que proporciona protección mecánica a los cables eléctricos.

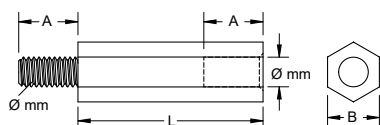
Espiral SPIRFLEX color negro. Material libre de halógenos.
Rango de temperatura: -50 °C + 85 °C.

TOLERANCIAS: Diámetro interno ± 1 mm / Espesor: $\pm 0,2$ mm.

COMPONENTES DE INSTALACIÓN

Accesorios armarios y envolventes metálicos

Espaciadores

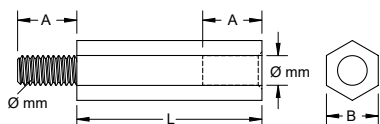


Referencia	Descripción	Dimensiones mm				Unidades embalaje	Precio unidad €
		L	A	B	Ø		
48671	Espaciador aislante 15 mm	15	7-8	13	M6	100	6,89
48672	Espaciador aislante 20 mm	20	7-8	13	M6	100	7,03
48673	Espaciador aislante 30 mm	30	7-8	13	M6	100	6,53
48674	Espaciador aislante 45 mm	45	7-8	13	M6	100	7,80

CARACTERÍSTICAS: Destinados a fijar las pantallas de protección, perfiles o barras de toma tierra.

Espaciadores hexagonales aislantes macho/hembra.
Temperatura de trabajo hasta 80 °C. Voltaje: 1000 V.

MATERIALES: Partes aislantes en poliestireno y extremo roscado en acero galvanizado.



Referencia	Descripción	Dimensiones mm				Unidades embalaje	Precio unidad €
		L	A	B	Ø		
48675	Espaciador metálico 60 mm	60	12	8	M6	25	4,41
48676	Espaciador metálico 70 mm	70	12	8	M6	25	4,75
48677	Espaciador metálico 80 mm	80	12	8	M6	25	5,10
48678	Espaciador metálico 90 mm	90	12	8	M6	25	6,86
48679	Espaciador metálico 100 mm	100	12	8	M6	10	7,80

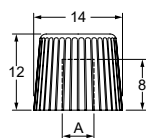
CARACTERÍSTICAS: Destinados a fijar las pantallas de protección, perfiles o barras de toma tierra.

Espaciadores hexagonales metálicos macho/hembra.

MATERIALES: Fabricados en acero galvanizado.



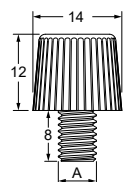
Ref. 48531



Referencia	Descripción	Unidades embalaje	Precio unidad €
48531	Arandela avellanada D=6	100	0,61



Ref. 48669



Referencia	Descripción	Unidades embalaje	Precio unidad €
48669	Tuerca aislante M6	100	5,13
48670	Capuchón aislante M6	100	3,67



Ref. 48670

CARACTERÍSTICAS: Destinadas a ser instaladas en pantallas de protección:

DHM M4-M5-M6 / DH M5-M6.

Temperatura de trabajo hasta 80 °C.

MATERIALES: Partes aislantes en poliestireno.

Luminarias LED con conectores

NEW



Ref.	Fijación	Voltaje AC		Lum.	Potencia	Conex.	Unidades embalaje	Precio unidad €
		V	Hz		Lm			
LED290M	Magnética	100/240	50/60	290	5	2P	1	93,86
LED290T	Con tornillos	100/240	50/60	290	5	2P	1	93,86

CARACTERÍSTICAS: Tecnología LED de larga duración sin mantenimiento. Ángulo de radiación 120°, luz día, temperatura del color 6500K.

Conector de 2 polos con entrada y salida con cierre a presión.

Conexión en cadena. Pueden ser conectadas entres sí con los conectores rápidos hasta un máximo de 10 luminarias.

Interruptor on/off. Se suministra con conectores hembra/macho (sin cablear).

Grado de protección IP20. Clase I conductor de protección.

Dimensiones L=151 - ø32 mm.

PARA ARMARIOS TIPO: GN - BIG - FSC - ENL.

Luminarias LED con conectores y toma Tipo Schuko

NEW



Ref.	Fijación	Voltaje AC		Lum.	Potencia	Toma de	Unidades embalaje	Precio unidad €
		V	Hz		Lm	W		
LED1080SM	Magnética	220/240	50/60	1080	11	16*	1	325,89
LED1080ST	Con tornillos	220/240	50/60	1080	11	16*	1	310,47

CARACTERÍSTICAS: Tecnología LED de larga duración sin mantenimiento. Ángulo de radiación 120°, luz día, temperatura del color 6500K.

Alta intensidad luminosa. Toma de corriente integrada.

Conexión rápida mediante entrada y salida con cierre a presión y clip de seguridad. AC: máx. 16A/ AC 240V (no incluidos).

Conexión en cadena. Pueden ser conectadas entre sí con los conectores rápidos hasta un máximo de 8 luminarias.

Interruptor on/off. Los conectores y cables para la conexión no están incluidos en la luminaria.

Grado de protección IP20. Clase I conductor de protección.

Dimensiones L= 500 mm.

* Sistema alemán.

PARA ARMARIOS TIPO: GN - BIG - FSC - ENL.

Interruptor de puerta con luz LED

NEW



Ref.	Fijación	Voltaje AC		Lum.	Potencia	Color de luz	Unidades embalaje	Precio unidad €
		V	Hz		Lm			
48618	Magnética	220/240	50/60	600	7	6000/6500	1	83,31
48619	Con tornillos	220/240	50/60	600	7	6000/6500	1	57,58

CARACTERÍSTICAS: Tamaño pequeño y alta eficiencia lumínica.

Accionamiento mediante interruptor de botón en acero inoxidable.

Para fijación por tornillos es necesario solicitar el perfil multiusos en función de la profundidad del armario. Referencia tipo PB. (Ver página 182). Soporte de sujeción incorporado en las dos referencias.

Dimensiones L=100 mm.

Grado de protección IP20.

PARA ARMARIOS TIPO: GN.

COMPONENTES DE INSTALACIÓN

Accesorios armarios y envolventes metálicos

Accesorios para luminarias

NEW



Ref. 48607



Ref. 48608

Referencia	Descripción	Unidades embalaje	Precio unidad €
48606	Conector hembra para alimentación a red. Cable H05W-F 2x1,5 mm2 (2 m)	5	16,92
48607	Conector hembra para alimentación a red. Cable H05W-F 3x1,5 mm2 (2 m)	5	10,82
48608	Conector macho/hembra para conexión entre lámparas. Cable H05W-F 2x1,5 mm2 (1 m)	5	18,58

CARACTERÍSTICAS: Referencias 48606 y 48608 para luminaria con conectores tipo LED290. Referencias 48607 y 48608 para luminaria con toma tierra tipo Schuko tipo LED1080.

Perfil para soporte en profundidad

NEW



Referencia	Para Prof. armario (mm)	Unidades embalaje	Precio unidad €
PB150	150	1	26,73
PB200	200	1	27,77
PB250	250	1	28,87
PB300	300	1	30,11
PB400	400	1	30,31

MATERIALES: Acero galvanizado.

CARACTERÍSTICAS: Posibilidad de instalación en cualquier zona del perímetro del armario.

PARA ARMARIOS TIPO: Pack 1 ud.

Dispositivos



Ref.	Descripción	Unidades embalaje	Precio unidad €
29531	Dispositivo de ventilación Ø 19 mm IP43	1	2,49
29532	Dispositivo de ventilación Ø 29 mm IP43	2	13,33

MATERIALES: Termoplásticos.

CARACTERÍSTICAS: Facilitan la circulación del aire por convección en el interior de los módulos impidiendo la formación de condensaciones. Diseñados para evitar la entrada de cuerpos extraños. Instalación mediante tornillos con junta de goma.



Ref.	Descripción	Dim.	Permeabilidad al aire	Par de apriete	Temp. servicio/almacenamiento	Unidades embalaje	Precio unidad €
		mm		Nm	°C		
48338	Compensador de presión	Ø 60x37	1200 l/h*	5 (10 máx.)	-35/+70	1	23,87

MATERIALES: Junta de sellado NBR y filtro con membrana impermeable.

INSTALACIÓN: Realizar un taladro de Ø 40,5 mm en la pared del armario y montar el dispositivo con la tuerca. Para envolventes de grandes dimensiones, dos o más dispositivos deben ser instalados en caras opuestas y en la parte superior. Grado de protección IP66.

* A una presión mínima de 70 mbar.



Ref.	Descripción	Dim.	Evacuación de agua	Par de apriete	Temp. servicio/almacenamiento	Unidades embalaje	Precio unidad €
		mm		Nm	°C		
48339	Evacuador de agua	Ø 60x49,5	200 ml/h*	6 máx.	-45/+70	1	33,16

MATERIALES: Junta de sellado NBR.

INSTALACIÓN: Realizar un taladro de Ø 50,5 mm en la pared del armario y montar el dispositivo con la tuerca. Montaje en posición vertical en la parte inferior del armario. Grado de protección IP66/IP67.

* En una columna de agua de 5 mm.

Tornillería

	Referencia	Descripción	Unidades embalaje	Precio unidad €
	48429	Tuercas de jaula M6 - Montaje frontal	100	0,68
	48416	Tuercas de jaula M6 - Normal	100	0,30
	48435	Tuercas de jaula M8 - pinza para espesor 3 mm	100	0,39
	48424	Tornillo trilobular c/avellanada; c/torx M6x19	100	0,47
	48425	Tornillo trilobular c/alomada; c/torx M6x12	100	0,33
	48468	Tornillo c/Allen M8x16	100	0,46
	48470	Tornillo c/Allen M12x20	100	0,80
	48476	Tornillo anti giro M6x10. Hexagonal PH+R dureza 4.8	100	0,37
	48434	Tornillo DIN 965 M6x20	100	0,33
	48417	Tuercas anti giro M8	100	0,16
	48433	Tuercas DIN 934 M6	100	0,07
	48418	Tapón de clipaje 3.5x13	100	0,55
	48428	Remaches desmontables 5x11	100	0,61
	48431	Tornillos autorroscantes para chapa fina M4x7	100	0,40
	48432	Tornillos rosca chapa DIN 7981 F 3.5x6.5	100	0,33
	48512	Tornillo roscachapa para tapa pasacables 3,5x9,5 DIN 7982	100	0,22
	48436	Tira de tapones de cierre (puertas empotrar Atlantic)	100	1,50
	48438	Tapón de reversibilidad puertas Argenta	100	6,10
	48439	Casquillos de giro (puertas empotrar)	100	0,50
	48539	Tornillo c/avellanada c/torx M6x23	100	0,48





Envolventes eléctricas para
el sector industrial

CAJAS PLÁSTICAS

Cofrets lisos:

PRYMA
STAR
ECOLOGY
LIGHT

Cofrets montados:

PRYMA COMPLET
STAR COMPLET
SISTEMA ECO-STAR
LIGHT COMPLET
CUADROS DE OBRA

PRYMA

Cofrets para tomas de corriente IP67

Cofrets para tomas de corriente IP67

Referencia	Nº módulos	Dimensiones			Peso	Unidades embalaje	Precio unidad €
		ALTO	ANCHO	PROFUNDO			
178P	1x9 raíl DIN	284	222	122	1,2	5	68,94
178M	1x9 raíl DIN	369	222	130	1,4	5	87,68
1712GM	1x13 raíl DIN	504	297	177	2,7	2	131,28
1724GM	2x13 (26) raíl DIN	504	297	177	3,0	2	159,43

MATERIALES PLÁSTICOS LIBRES DE HALÓGENOS CON PROTECCIÓN UV

Marco y base en ABS gris RAL 7035.

Ventana transparente PC color fumé.

IP67 - Superficie.



**1x9 módulos
178P**



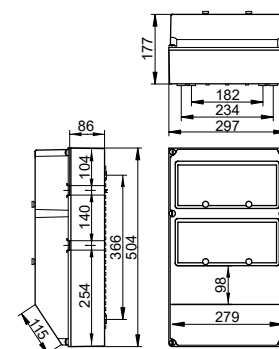
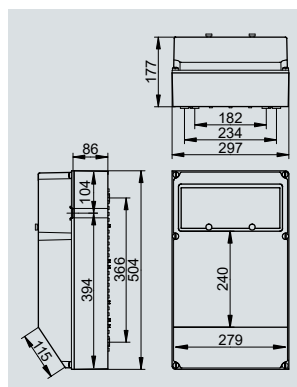
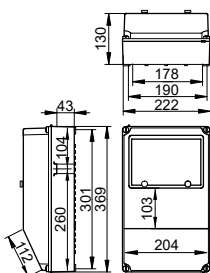
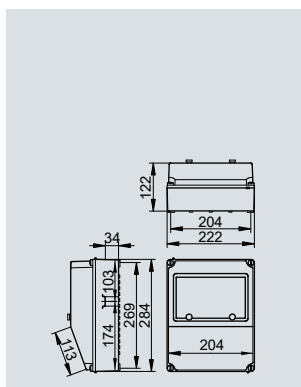
**1x9 módulos
178M**



**1x13 módulos
1712GM**



**2x13 (26) módulos
1724GM**





Cofrets para tomas de corriente IP67. Con barras de neutro y tierra

Referencia	Nº módulos	Dimensiones			Peso kg	Unidades embalaje	Precio unidad €
		ALTO	ANCHO	PROFUNDO			
178P/RR	1x9 raíl DIN	284	222	122	1,3	5	80,09
178M/RR	1x9 raíl DIN	369	222	130	1,5	5	100,96
1712GM/RR	1x13 raíl DIN	504	297	177	2,8	2	145,06
1724GM/RR	2x13 (26) raíl DIN	504	297	177	3,1	2	185,32

MATERIALES PLÁSTICOS LIBRES DE HALÓGENOS CON PROTECCIÓN UV

Marco y base en ABS gris RAL 7035.

Ventana transparente PC color fumé.

IP67 - Superficie.

/RR: con barras de neutro y tierra.

Destinadas a lugares donde se precisen puntos de suministro eléctrico para maquinaria fija, herramienta portátil o equipos eléctricos auxiliares

PRYMA COMPLET

Cofrets para tomas de corriente IP67

Montajes especiales



Cajas lisas.



Cajas con tomas de corriente montadas y cableadas.



Cajas con tomas de corriente y protecciones montadas y cableadas.

Pasos a seguir



1. SELECCIONE LA CAJA.



2. ELIJA LAS TOMAS DE CORRIENTE.



3. INDIQUE LAS PROTECCIONES DESEADAS.



4. ENVÍE TODA LA INFORMACIÓN A NUESTRO DEPARTAMENTO TÉCNICO.

Solicite presupuesto y asesoramiento técnico en proyectos@ide.es

Posibilidad de montajes especiales con tomas de corriente en cualquier combinación, montadas y cableadas, sin límite de cantidades mínimas

Propuesta de bases para cajas Pryma Completa

BASES EMPOTRAR TIPO SCHUKO IP67



REF.	Polos	Int.	Tensión
00105	2P+TT	16A	250 V

BASES EMPOTRAR IP67



REF.	Polos	Int.	Tensión
02801	2P+T	16A	200/250 V
03802	3P+T	16A	380/415 V
03803	3P+N+T	16A	200/415 V
02804	2P+T	32A	200/250 V
03805	3P+T	32A	380/415 V
03806	3P+N+T	32A	200/415 V

Consulte montajes estándar en página 208 y gama completa de bases y clavijas en páginas 242 a 251.

Accesorios PRYMA



VENTANA
TRANSPARENTE.



TORNILLO
VENTANA.



SOPORTE PARA
RAÍLES.



ASA
PORTACAJAS.



PRENSAESTOPAS.

Accesorios y tornillería

	Ref.	Unidades embalaje	Precio unidad €
Asa portacajas para instalaciones móviles 140x40	92110	1	33,26
Asa portacajas para instalaciones móviles 110x35	92110/1	1	33,82
Soporte para candado de seguridad RAL 7035	77670	1	1,07
Soporte metálico	48205	1	125,11
Soporte porta raíles RAL7035	77430	1	0,61
Bisagra interior marco base	77020	10	0,51
Tornillos M11x23 para cierre marco-base	77760	50	0,21
Tapa cubre módulos gris (6 módulos) RAL7035	77590	1	0,50
Tapones herméticos (bolsa 4 uds.)	77650	1	0,25
Tornillo acero inoxidable (4x19)	94292	100	0,40
Tuerca plástica para tomas de corriente	94293	100	0,21

Pasamuros y prensaestopas

	Ref.	Unidades embalaje	Precio unidad €
Pasamuro M25 (IP67)	94273	10	7,49
Pasamuro M40 (IP67)	94274	10	12,57
Prensaestopa M25 (IP68-IP69)	92580	10	3,30
Prensaestopa M32 (IP68-IP69)	92582	10	5,44
Prensaestopa M40 (IP68-IP69)	92584	10	17,70
Tuerca prensaestopa M25	92581	10	0,74
Tuerca prensaestopa M32	92583	10	1,60
Tuerca prensaestopa M40	92585	10	2,52

Color: gris RAL 7035.

Ventanas transparentes

	Ref.	Unidades embalaje	Precio unidad €
9 módulos	86020	1	8,83
13 módulos (Solicitar tornillos 92640)	86040	1	6,49
Tornillo M4x15 para ventana	92640	10	1,66

Color: gris fumé con protección UV.

Regletas de neutro y tierra

	Nº Módulos	Para referencias	Ref.	Unidades embalaje	Precio unidad €
Soporte + regleta neutro y tierra 2x(2+8 entradas)	9/26	178M - 178P - 1724GM	22008	25	20,51
Soporte + regleta neutro y tierra 2x(2+12 entradas)	13	1712GM	22009	25	24,81



Cofrets para tomas de corriente IP65

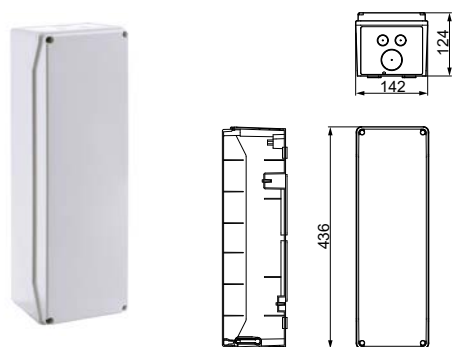
Referencia	Nº módulos	Dimensiones			Peso kg	Unidades embalaje	Precio unidad €
		ALTO	ANCHO	PROFUNDO			
CSNPLUS	-	436	142	124	0,9	6	27,28
CSN4PT	1x4 raíl DIN	385	102	105	0,6	6	18,95
CSN6PT	1x6 raíl DIN	436	142	137	1,1	6	40,09
CSN9PT	1x9 raíl DIN	436	210	137	1,4	5	43,79
CSN12PT	1x12 raíl DIN	436	310	147	2,0	4	72,90
CSN18PT	1x18 raíl DIN	436	418	147	2,5	2	96,71
CSN24PT	2x12 (24) raíl DIN	688	310	147	3,5	1	119,33
CSN36PT	2x18 (36) raíl DIN	728	418	147	4,6	1	160,86

MATERIALES PLÁSTICOS LIBRES DE HALÓGENOS CON PROTECCIÓN UV

Marco y base en ABS gris RAL 7035.

Ventana transparente PC color fumé.

IP65 - Superficie.



CSNPLUS

SUP: 2xM20 - 1xM40
INF: 2xM20 - 1xM40
OBLONGO TRAS: 2xOB25x25



1x4 módulos CSN4PT

TRAS: 2xM20.



1x6 módulos CSN6PT

SUP: 2xM20 - 1xM40
INF: 2xM20 - 1xM40
OBLONGO TRAS: 2xOB25x25



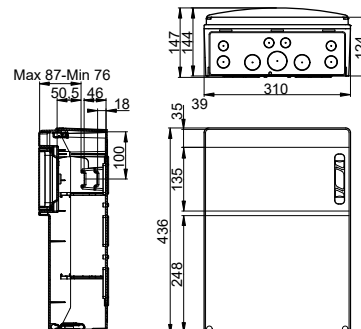
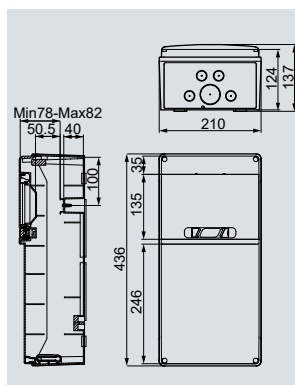
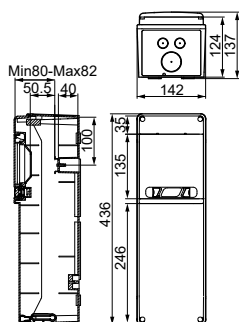
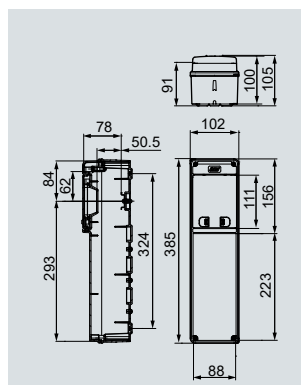
1x9 módulos CSN9PT

SUP: 4xM20 - 1xM40
INF: 4xM20 - 1xM40
OBLONGO TRAS: 2xOB25x25



1x12 módulos CSN12PT

SUP: 8xM20-2xM25/32-1xM40
INF: 4xM20-2xM25-2xM32-1xM40
OBLONGO TRAS: 2xOB 25/32/25





Cofrets para tomas de corriente IP65. Con barras de neutro y tierra

Referencia	Nº módulos	Dimensiones			Peso kg	Unidades embalaje	Precio unidad €
		ALTO	ANCHO	PROFUNDO			
CSNPLUS/RR	-	436	142	124	1,0	6	32,32
CSN4PT/R	1x4 raíl DIN	385	102	105	0,7	6	23,72
CSN6PT/RR	1x6 raíl DIN	436	142	137	1,2	6	45,68
CSN9PT/RR	1x9 raíl DIN	436	210	137	1,5	5	51,53
CSN12PT/RR	1x12 raíl DIN	436	310	147	2,2	4	91,02
CSN18PT/RR	1x18 raíl DIN	436	418	147	2,7	2	117,44
CSN24PT/RR	2x12 (24) raíl DIN	688	310	147	3,8	1	131,96
CSN36PT/RR	2x18 (36) raíl DIN	728	418	147	4,9	1	169,11

MATERIALES PLÁSTICOS LIBRES DE HALÓGENOS CON PROTECCIÓN UV

Marco y base en ABS gris RAL 7035.

Ventana transparente PC color fumé.

IP65 - Superficie.

/RR: Con barras de neutro y tierra.

/R: Con barra de neutro o tierra.



1x18 módulos CSN18PT

SUP: 12xM20-6xM25-2xM32-1xM40
INF: 10xM20-6xM25-2xM32-1xM40
OBLONGO TRAS: 2xOB 25/32/25



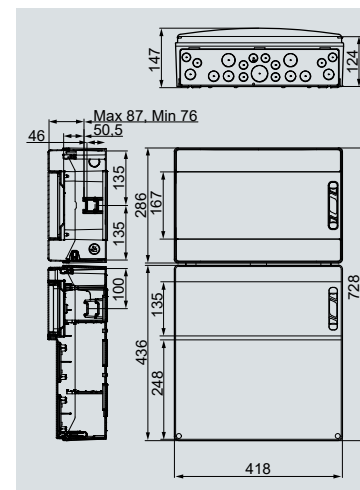
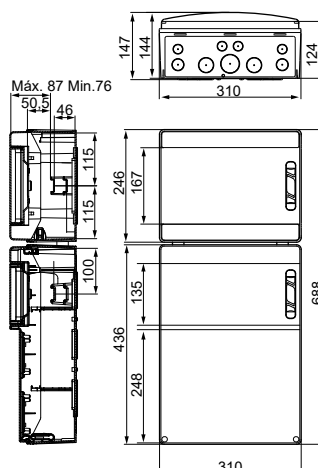
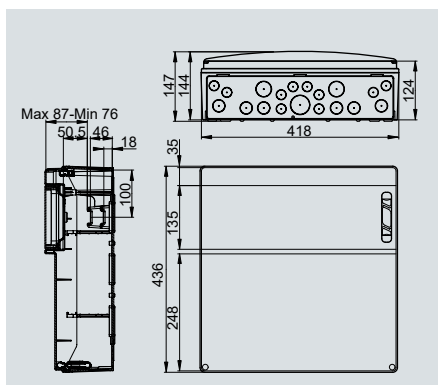
2x12 (24) módulos CSN24PT

SUP: 6xM20-2xM25-2xM32-1xM40
INF: 4xM20-2xM25-1xM40
OBLONGO TRAS: 4xOB 25/32/25



2x18 (36) módulos CSN36PT

SUP: 1xM40-2xM32-6xM25-12xM20
INF: 1xM40-2xM32-6xM25-10xM20
OBLONGO TRAS: 4xOB25/32/25



STAR PRETROQUELADA

Cofrets para tomas de corriente IP65

Cofrets para tomas de corriente IP65. Con tapas pretroqueladas

Referencia	Nº módulos	Dimensiones			Nº tapas	Peso	Unidades embalaje	Precio unidad €
		ALTO	ANCHO	PROFUNDO				
PCSNPLUS	-	436	142	124	5	1,1	6	31,84
PCSN6PT	1x6 raíl DIN	436	142	137	4	1,2	6	53,09
PCSN9PT	1x9 raíl DIN	436	210	137	8	1,6	5	54,78
PCSN12PT	1x12 raíl DIN	436	310	147	10	2,2	4	85,11
PCSN18PT	1x18 raíl DIN	436	418	147	15	2,8	2	115,42
PCSN24PT	2x12 (24) raíl DIN	688	310	147	10	3,8	1	169,19
PCSN36PT	2x18 (36) raíl DIN	728	418	147	15	4,9	1	205,39

MATERIALES PLÁSTICOS LIBRES DE HALÓGENOS CON PROTECCIÓN UV

Marco y base en ABS gris RAL 7035.

Ventana transparente PC color fumé.

IP65 - Superficie.

Cada caja incorpora las siguientes tapas

Referencia	Tapas Lisas	Tapas para bases 16A/Schuko IP67	Tapas para bases Schuko IP44/IP54
	Ref. 94270	Ref. 94271	Ref. 94272
PCSNPLUS	3	1	1
PCSN6PT	2	1	1
PCSN9PT	4	2	2
PCSN12PT	6	2	2
PCSN18PT	8	3	4
PCSN24PT	6	2	2
PCSN36PT	8	3	4



PCSNPLUS

SUP: 2xM20 - 1xM40
INF: 2xM20 - 1xM40
OBLONGO TRAS: 2xOB25x25



1x6 módulos PCSN6PT

SUP: 2xM20 - 1xM40
INF: 2xM20 - 1xM40
OBLONGO TRAS: 2xOB25x25



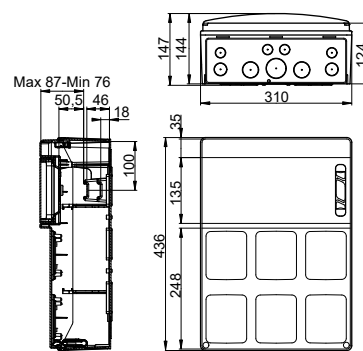
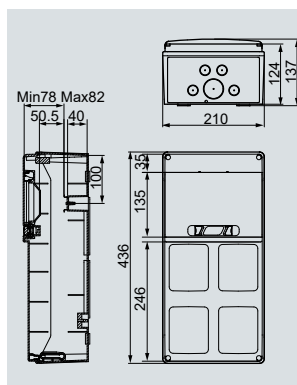
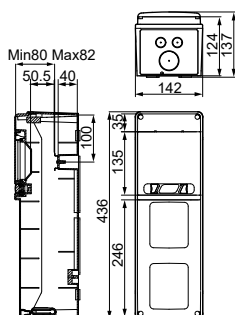
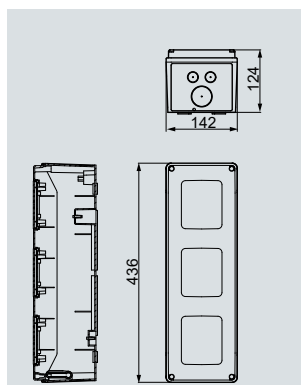
1x9 módulos PCSN9PT

SUP: 4xM20 - 1xM40
INF: 4xM20 - 1xM40
OBLONGO TRAS: 2xOB25x25



1x12 módulos PCSN12PT

SUP: 8xM20-2xM25/32-1xM40
INF: 4xM20-2xM25-2xM32-1xM40
OBLONGO TRAS: 2xOB 25/32/25



Cofrets para tomas de corriente IP65. Con tapas pretroqueladas Con barras de neutro y tierra

Referencia	Nº módulos	Dimensiones			Nº tapas	Peso kg	Unidades embalaje	Precio unidad €
		ALTO	ANCHO	PROFUNDO				
PCSNPLUS/RR	-	436	142	124	5	1,1	6	37,09
PCSN6PT/RR	1x6 raíl DIN	436	142	137	4	1,3	6	61,13
PCSN9PT/RR	1x9 raíl DIN	436	210	137	8	1,7	5	62,26
PCSN12PT/RR	1x12 raíl DIN	436	310	147	10	2,4	4	101,55
PCSN18PT/RR	1x18 raíl DIN	436	418	147	15	3,0	2	136,23
PCSN24PT/RR	2x12 (24) raíl DIN	688	310	147	10	4,0	1	204,15
PCSN36PT/RR	2x18 (36) raíl DIN	728	418	147	15	5,2	1	206,63

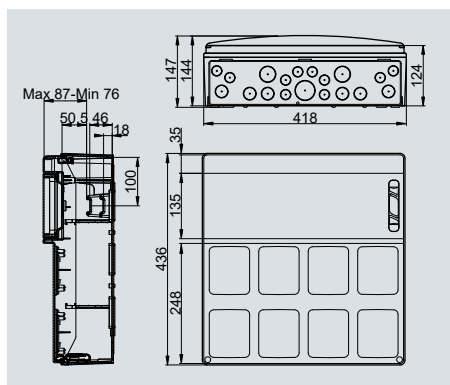
MATERIALES PLÁSTICOS LIBRES DE HALÓGENOS CON PROTECCIÓN UV

Marco y base en ABS gris RAL 7035.
Ventana transparente PC color fumé.
IP65 - Superficie.
/RR: Con barras de neutro y tierra.



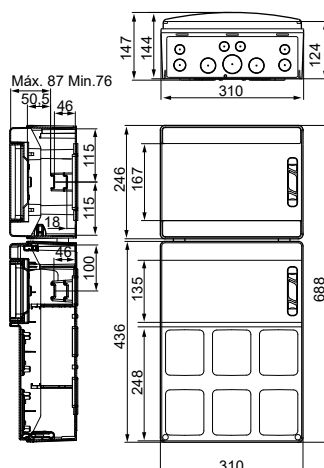
1x18 módulos PCSN18PT

SUP: 12xM20-6xM25/32-1xM40
INF: 10xM20-6xM25-2xM32-1xM40
OBLONGO TRAS: 2xOB 25/32/25



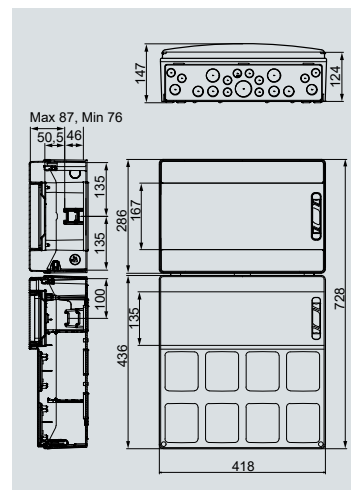
2x12 (24) módulos PCSN24PT

SUP: 6xM20-2xM25-2xM32-1xM40
INF: 4xM20-2xM25-2xM32-1xM40
OBLONGO TRAS: 4xOB 25/32/25



2x18 (36) módulos PCSN36PT

SUP: 1xM40-2xM32-6xM25-12xM20
INF: 1xM40-2xM32-6xM25-10xM20
OBLONGO TRAS: 4xOB25/32/25



Montajes especiales

4 POSIBILIDADES DIFERENTES.

MÓNTELO USTED MISMO



Cajas lisas.



Cajas con tapas pretroqueladas.

SOLICÍTELO A FÁBRICA



Cajas con tomas de corriente montadas y cableadas.



Cajas con tomas de corriente y protecciones montadas y cableadas.

Pasos a seguir



1. SELECCIONE LA CAJA.



2. ELIJA LAS TOMAS DE CORRIENTE.



3. INDIQUE LAS PROTECCIONES DESEADAS.



4. ENVÍE TODA LA INFORMACIÓN A NUESTRO DEPARTAMENTO TÉCNICO.

Solicite presupuesto y asesoramiento técnico en proyectos@ide.es

Posibilidad de montajes especiales en cualquier combinación, montadas y cableadas, sin límite de cantidades mínimas

Propuesta de bases para cajas Star

BASES EMPOTRAR TIPO SCHUKO



REF.	Polos	Int.	IP
00452	2P+TT	16A	54
00105	2P+TT	16A	67

BASES EMPOTRAR IP44



REF.	Polos	Int.	Tensión
02301	2P+T	16A	200/250 V
03302	3P+T	16A	380/415 V
03303	3P+N+T	16A	200/415 V
02304	2P+T	32A	200/250 V
03305	3P+T	32A	380/415 V
03306	3P+N+T	32A	200/415 V

BASES EMPOTRAR IP67



REF.	Polos	Int.	Tensión
02801	2P+T	16A	200/250 V
03802	3P+T	16A	380/415 V
03803	3P+N+T	16A	200/415 V
02804	2P+T	32A	200/250 V
03805	3P+T	32A	380/415 V
03806	3P+N+T	32A	200/415 V

Consulte montajes estándar en página 212 y gama completa de bases y clavijas en páginas 242 a 251.

Accesorios STAR

Accesorios y tornillería	Ref.	Unidades embalaje	Precio unidad €
Asa portacajas para instalaciones móviles 140x40	92110	1	33,26
Asa portacajas para instalaciones móviles 110x35	92110/1	1	33,82
Soporte metálico	48205	1	125,11
Tapa cubremódulos gris (6 módulos) RAL 7035	77590	1	0,50
Tapones herméticos (bolsa 4 uds.)	77650	1	0,25
Bisagra interior marco base RAL 7035	77020	10	0,51
Bisagra ventana RAL 7035	22012	12	1,00
Tornillo 4x13 para soporte portarregletas y sujeción tapas intercambiables 94270 y 94272	92611	100	0,08
Tornillos 4x19 para sujeción tapas intercambiables 94271 y bases	94292	100	0,40
Tuerca plástica para tomas de corriente	94293	100	0,21
Tornillos M11x23 para cierre marco-base	77760	50	0,21

Cierres	Ref.	Unidades embalaje	Precio unidad €
Cierre con llave	92150	1	17,03
Cierre triángulo (2 uds.) + llave (1 ud.)	92000	1	3,98
Cierre estándar	22010	10	2,36

Regletas de neutro y tierra	Nº Módulos	Para referencias	Ref.	Unidades embalaje	Precio unidad €
Soporte + regleta neutro o tierra (1+5 entradas)	4	CSN4PT	22019	25	13,97
Soporte + regleta neutro y tierra 2x(2+4 entradas)	Mod. Aux / 6	CSNPLUS - CSN6PT	22007	25	14,47
Soporte + regleta neutro y tierra 2x(1+8 entradas)	9	CSN9PT	22001	25	16,59
Soporte + regleta neutro y tierra 2x(2+12 entradas)	12	CSN12PT	22002	25	23,38
Soporte + regleta neutro y tierra 2x(2+16 entradas)	18/24	CSN18PT - CSN24PT	22003	25	29,44
Soporte + regleta neutro y tierra 2x(2+24 entradas)	36	CSN36PT	22004	25	39,35

Tapas pretroqueladas

Referencia	Descripción	Bases	Intensidad (A)	Polos	IP	Unidades embalaje	Precio unidad €
94270	Tapa lisa* Quitando la tapa permite la instalación de bases.	Empotrar	16	3P+N+T	IP44 - IP67	10	2,79
		Empotrar	32	2P+T 3P+T 3P+N+T	IP44 - IP67		
94271	Tapa 16A** Tapa atornillada para la instalación de bases.	Empotrar	16	2P+T 3P+T	IP44 - IP67	10	2,24
		Tipo Schuko	16	2P+TT	IP67		
94272	Tapa tipo Schuko* Tapa atornillada y clipada para la instalación de bases tipo Schuko.	Tipo Schuko	16	2P+TT	IP44 - IP54	10	2,68
92611	Tornillos 4x13 para tapa lisa y tipo Schuko					100	0,08
94292	Tornillos 4x19 para tapa 16A					100	0,40

* Es necesario solicitar los tornillos 4x13 [ref. 92611] para su instalación.

** Es necesario solicitar los tornillos 4x19 [ref. 94292] para su instalación.



TAPA LISA
(Ref. 94270)



TAPA 16A
(Ref. 94271)



TAPA TIPO SCHUKO
(Ref. 94272)

ECOLOGY

Cofrets de distribución IP65

Cofrets de distribución en superficie IP65 (ABS)

Referencia	Nº módulos	Dimensiones			Peso	Unidades embalaje	Precio unidad €
		ALTO	ANCHO	PROFUNDO			
CDN4G	1x4 raíl DIN	177	102	105	0,3	15	15,16
CDN4PT	1x4 raíl DIN	231	166	113	0,7	6	22,92
CDN6PT	1x6 raíl DIN	231	202	113	0,9	6	25,60
CDN8PT	1x8 raíl DIN	231	238	118	1,0	4	37,42
CDN12PT	1x12 raíl DIN	246	310	148	1,4	4	53,19
CDN18PT	1x18 raíl DIN	286	418	148	2,0	4	84,91

CONTINÚA EN PÁGINA 198.

Cofrets de distribución en superficie IP65 (Policarbonato)

Referencia	Nº módulos	Dimensiones			Peso	Unidades embalaje	Precio unidad €
		ALTO	ANCHO	PROFUNDO			
CDP4PT	1x4 raíl DIN	231	166	113	0,8	6	34,28
CDP6PT	1x6 raíl DIN	231	202	113	1,0	6	38,00
CDP8PT	1x8 raíl DIN	231	238	118	1,0	4	54,76
CDP12PT	1x12 raíl DIN	246	310	148	1,5	4	81,70
CDP18PT	1x18 raíl DIN	286	418	148	2,1	4	155,36

CONTINÚA EN PÁGINA 198.

MATERIALES PLÁSTICOS LIBRES DE HALÓGENOS CON PROTECCIÓN UV

Ref. CDN: Marco y base en ABS gris RAL 7035. Ventana transparente PC color fumé.

Ref. CDP: Marco y base en PC gris RAL 7035. Ventana transparente PC color fumé.

IP65 - Superficie - Precintables.



**1x4 módulos
CDN4G**

SUP: 1xM25



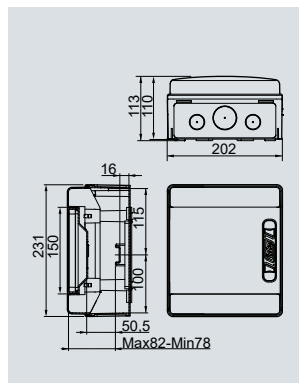
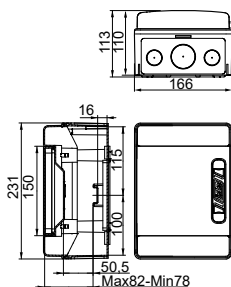
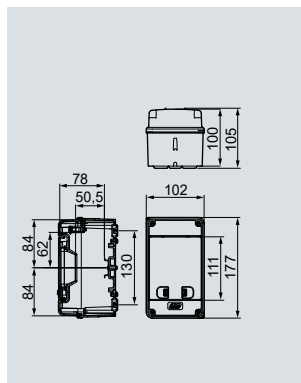
**1x4 módulos
CDN4PT**

SUP: 2xM25-1xM40
INF: 2xM25-1xM40
OBLONGO TRAS: 2xOB25/25



**1x6 módulos
CDN6PT**

SUP: 2xM25-1xM40
INF: 2xM25-1xM40
OBLONGO TRAS: 2xOB25/25





Cofrets de distribución en superficie IP65. Con barras de neutro y tierra (ABS)

Referencia	Nº módulos	Dimensiones			Peso	Unidades embalaje	Precio unidad €
		ALTO	ANCHO	PROFUNDO			
CDN4G/R	1x4 raíl DIN	177	102	105	0,5	15	19,71
CDN4PT/RR	1x4 raíl DIN	231	166	113	0,8	6	28,22
CDN6PT/RR	1x6 raíl DIN	231	202	113	1,0	6	31,04
CDN8PT/RR	1x8 raíl DIN	231	238	118	1,1	4	46,99
CDN12PT/RR	1x12 raíl DIN	246	310	148	1,6	4	71,72
CDN18PT/RR	1x18 raíl DIN	286	418	148	2,2	4	109,19

CONTINÚA EN PÁGINA 199.

Cofrets de distribución en superficie IP65. Con barras de N y T (Policarbonato)

Referencia	Nº módulos	Dimensiones			Peso	Unidades embalaje	Precio unidad €
		ALTO	ANCHO	PROFUNDO			
CDP4PT/RR	1x4 raíl DIN	231	166	113	0,9	6	39,78
CDP6PT/RR	1x6 raíl DIN	231	202	113	1,0	6	44,06
CDP8PT/RR	1x8 raíl DIN	231	238	118	1,1	4	65,27
CDP12PT/RR	1x12 raíl DIN	246	310	148	1,7	4	101,83
CDP18PT/RR	1x18 raíl DIN	286	418	148	2,3	4	181,45

CONTINÚA EN PÁGINA 199.

MATERIALES PLÁSTICOS LIBRES DE HALÓGENOS CON PROTECCIÓN UV

Ref. CDN: Marco y base en ABS gris RAL 7035. Ventana transparente PC color fumé.

Ref. CDP: Marco y base en PC gris RAL 7035. Ventana transparente PC color fumé.

IP65 - Superficie - Precintables.

/RR: Con barras de neutro y tierra.

/R: Con barra de neutro o tierra.



1x8 módulos CDN8PT

SUP: 4xM25-1xM40

INF: 4xM25+1xM40

INT: -

OBLONGO TRAS: 2XOB25/25



1x12 módulos CDN12PT

SUP: 6xM20-2xM25-2xM32-1xM40

INF: 6xM20-2xM25-2xM32-1xM40

INT: 4xM25

OBLONGO TRAS: 2xOB 25/32/25



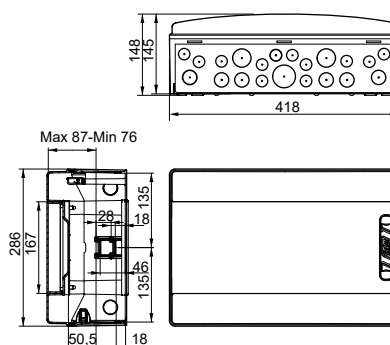
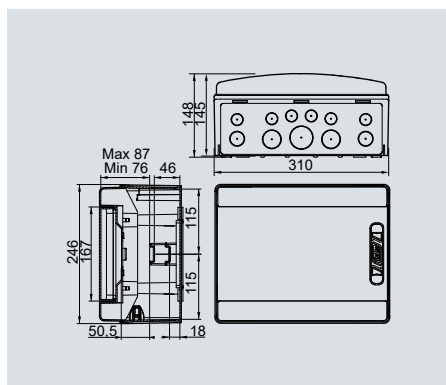
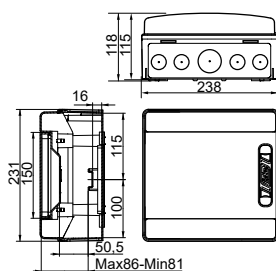
1x18 módulos CDN18PT

SUP: 12xM20-6xM25-2xM32-1xM40

INF: 12xM20-6xM25-2xM32-1xM40

INT: 4xM25

OBLONGO TRAS: 2xOB 25/32/25



ECOLOGY

Cofrets de distribución IP65

Cofrets de distribución en superficie IP65 (ABS)

Referencia	Nº módulos	Dimensiones			Peso	Unidades embalaje	Precio unidad €
		ALTO	ANCHO	PROFUNDO			
CDN24PT	2x12 (24) raíl DIN	436	310	148	2,4	4	101,10
CDN36PT2F	2x18 (36) raíl DIN	436	418	148	3,1	2	139,82
CDN36PT3F	3x12 (36) raíl DIN	586	310	148	3,1	2	150,58
CDN54PT	3x18 (54) raíl DIN	586	418	148	4,0	1	202,22

Cofrets de distribución en superficie IP65 (Policarbonato)

Referencia	Nº módulos	Dimensiones			Peso	Unidades embalaje	Precio unidad €
		ALTO	ANCHO	PROFUNDO			
CDP24PT	2x12 (24) raíl DIN	436	310	148	2,6	4	174,48
CDP36PT2F	2x18 (36) raíl DIN	436	418	148	3,3	2	230,54
CDP36PT3F	3x12 (36) raíl DIN	586	310	148	3,3	2	241,58
CDP54PT	3x18 (54) raíl DIN	586	418	148	4,3	1	278,19

MATERIALES PLÁSTICOS LIBRES DE HALÓGENOS CON PROTECCIÓN UV

Ref. CDN: Marco y base en ABS gris RAL 7035. Ventana transparente PC color fumé.

Ref. CDP: Marco y base en PC gris RAL 7035. Ventana transparente PC color fumé.

IP65 - Superficie - Precintables.



2x12 (24) módulos CDN24PT

SUP: 8xM20-2xM25-2xM32-1xM40
INF: 6xM20-2xM25-2xM32-1xM40
INT: 4xM25
OBLONGO TRAS: 2xOB 25/32/25

2x18 (36) módulos CDN36PT2F

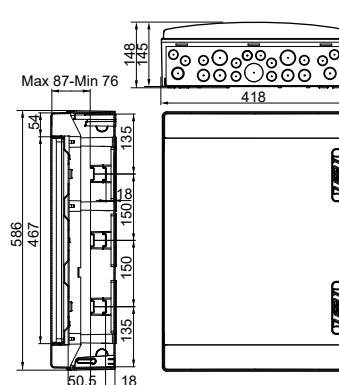
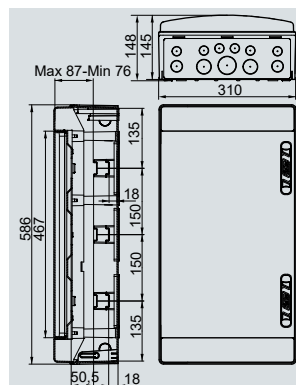
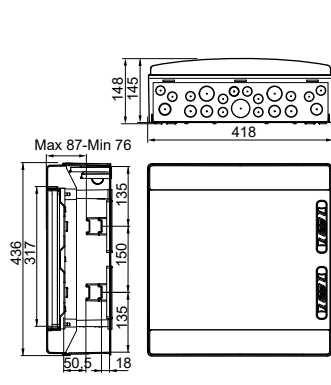
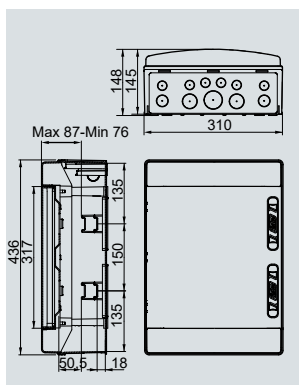
SUP: 12xM20-6xM25-2xM32-1xM40
INF: 12xM20-6xM25-2xM32-1xM40
INT: 4xM25
OBLONGO TRAS: 2xOB 25/32/25

3x12 (36) módulos CDN36PT3F

SUP: 8xM20-2xM25-2xM32-1xM40
INF: 6xM20-2xM25-2xM32-1xM40
INT: 4xM25
OBLONGO TRAS: 2xOB 25/32/25

3x18 (54) módulos CDN54PT

SUP: 12xM20-6xM25-2xM32-1xM40
INF: 12xM20-6xM25-2xM32-1xM40
INT: 4xM25
OBLONGO TRAS: 2xOB 25/32/25





Cofrets de distribución en superficie IP65. Con barras de neutro y tierra (ABS)

Referencia	Nº módulos	Dimensiones			Peso	Unidades embalaje	Precio unidad €
		ALTO	ANCHO	PROFUNDO			
CDN24PT/RR	2x12 (24) raíl DIN	436	310	148	2,6	4	124,35
CDN36PT2F/RR	2x18 (36) raíl DIN	436	418	148	3,4	2	173,52
CDN36PT3F/RR	3x12 (36) raíl DIN	586	310	148	3,4	2	184,52
CDN54PT/RR	3x18 (54) raíl DIN	586	418	148	4,4	1	244,07

Cofrets de distribución en superficie IP65. Con barras de N y T (Policarbonato)

Referencia	Nº módulos	Dimensiones			Peso	Unidades embalaje	Precio unidad €
		ALTO	ANCHO	PROFUNDO			
CDP24PT/RR	2x12 (24) raíl DIN	436	310	148	2,8	4	204,03
CDP36PT2F/RR	2x18 (36) raíl DIN	436	418	148	3,6	2	266,06
CDP36PT3F/RR	3x12 (36) raíl DIN	586	310	148	3,6	2	277,30
CDP54PT/RR	3x18 (54) raíl DIN	586	418	148	4,7	1	323,50

MATERIALES PLÁSTICOS LIBRES DE HALÓGENOS CON PROTECCIÓN UV

Ref. CDN: Marco y base en ABS gris RAL 7035. Ventana transparente PC color fumé.

Ref. CDP: Marco y base en PC gris RAL 7035. Ventana transparente PC color fumé.

IP65 - Superficie - Precintables.

/RR: Con barras de neutro y tierra.

Accesorios ECOLOGY

Varios	Ref.	Unidades embalaje	Precio unidad €
Bisagra interior marco-base (24-36-54 mód.) (2 uds.) RAL 7035	77020	10	0,51
Tornillo de cierre tapa-base RAL 7035	77200	12	0,31
Bisagra ventana RAL 7035	22012	12	1,00
Tapa cubre módulos gris (6 módulos) RAL 7035	77590	1	0,50
Tapones herméticos (bolsa 4 uds.)	77650	1	0,25
Tapón con membrana M20	92589	10	0,86
Tapón con membrana M25	92590	10	1,16
Tapón con membrana M32	92591	10	1,78
Tornillo 4x13 para soporte portarregletas	92611	100	0,08

Pasamuros y prensaestopas	Ref.	Unidades embalaje	Precio unidad €
Pasamuro M25 (IP67)	94273	10	7,49
Pasamuro M40 (IP67)	94274	10	12,57
Prensaestopa M25 (IP68-IP69)	92580	10	3,30
Prensaestopa M32 (IP68-IP69)	92582	10	5,44
Prensaestopa M40 (IP68-IP69)	92584	10	17,70
Tuerca prensaestopa M25	92581	10	0,74
Tuerca prensaestopa M32	92583	10	1,60
Tuerca prensaestopa M40	92585	10	2,52

Color: gris RAL 7035.

Cierres	Ref.	Unidades embalaje	Precio unidad €
Cierre estándar	22010	10	2,36
Cierre con llave	92150	1	17,03
Cierre triángulo (2 uds.) + llave (1 ud.)	92000	1	3,98

Ventanas transparentes	Ref.	Unidades embalaje	Precio unidad €
4 módulos (para CDN4G)	86490	1	4,44
4 módulos (para CDN4PT)	86400	1	8,84
6 módulos	86410	1	9,17
8 módulos	86420	1	9,84
12 módulos	86430	1	13,38
18 módulos	86520	1	18,68
24 módulos	86440	1	26,74
36 módulos (2 filas)	86450	1	35,62
36 módulos (3 filas)	86460	1	37,77
54 módulos	86470	1	46,89

Color: gris fumé con protección UV.

Regletas de neutro y tierra	Nº Módulos	Para referencias	Ref.	Unidades embalaje	Precio unidad €
Soporte + regleta neutro o tierra (1+5 entradas)	4	CDN4G	22019	25	13,97
Soporte + regleta neutro y tierra 2x(1+4 entradas)	4/6	CDN4PT - CDN6PT	22000	25	12,59
Soporte + regleta neutro y tierra 2x(1+8 entradas)	8	CDN8PT	22001	25	16,59
Soporte + regleta neutro y tierra 2x(2+12 entradas)	12	CDN12PT	22002	25	23,38
Soporte + regleta neutro y tierra 2x(2+16 entradas)	18/24	CDN18PT - CDN24PT	22003	25	29,44
Soporte + regleta neutro y tierra 2x(2+24 entradas)	36	CDN36PT	22004	25	39,35
Soporte + regleta neutro y tierra 2x(4+32 entradas)	54	CDN54PT	22005	25	55,15

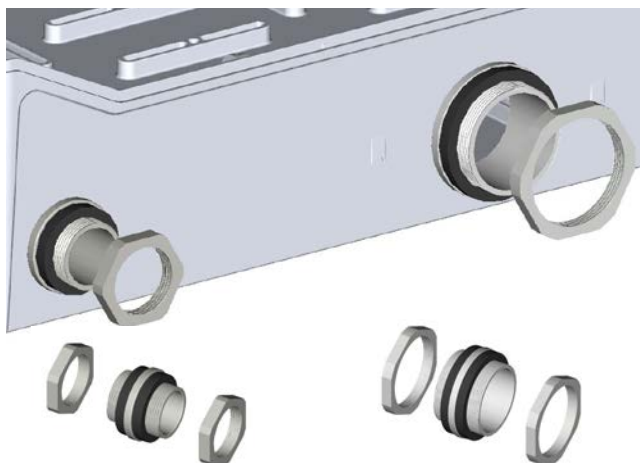
SISTEMA ECO-STAR

Serie Ecology (cofrets de distribución) + Serie Star (cofrets para tomas de corriente)

El sistema Eco-Star ofrece la posibilidad de unión entre cajas de distribución estancas IP65 (serie Ecology) y centrales para tomas de corriente IP65 (serie Star), consiguiendo así conjuntos de gran envergadura y capacidad modular.

Combinadas entre sí ofrecen al instalador la solución más versátil, totalmente profesional y certificada internacionalmente para combinar cajas de distribución y centrales para tomas de corriente.

Presentan un gran espacio para el cableado y una amplia capacidad modular. Destinadas para uso tanto en interiores como exteriores donde se requieran envolventes con un alto grado de protección y seguridad.



REF. 94273: PASAMURO M25.

REF. 94274: PASAMURO M40.

Sistema de unión

La unión entre los dos modelos permite crear cuadros de alimentación y distribución de gran tamaño.

Las cajas presentan unas premarcas en los laterales que permiten instalar fácilmente pasamuros M25 y M40 para la unión de las cajas. Esta unión puede realizarse tanto en sentido vertical como horizontal.

Se recomienda utilizar dos pasamuros M25 o bien combinarlos con el pasamuro M40, cuando se necesita mayor espacio para el paso de cables.

Diferentes posibilidades de unión y combinaciones



CDN24PT+CSN12PT



CSN12PT+PCSNPLUS



PCSN12PT+PCSN6PT

STAR + Módulo de extensión



Referencia	Nº módulos	Peso emb.	Componentes		Unidades embalaje	Precio unidad €
			Referencias	Nº tapas		
kg						
CSN12PT/PLUS	1x12 raíl DIN + Extensión	3,0	CSN12PT	CSNPLUS	1	93,23

MATERIALES PLÁSTICOS LIBRES DE HALÓGENOS
ACABADO: Gris RAL 7035 con ventana transparente.
DIMENSIONES: 436x452x147 mm.
 IP65 - Superficie.



Referencia	Nº módulos	Peso emb.	Componentes		Unidades embalaje	Precio unidad €
			Referencias	Nº tapas		
kg						
CSN18PT/PLUS	1x18 raíl DIN + Extensión	3,6	CSN18PT	CSNPLUS	1	105,81

MATERIALES PLÁSTICOS LIBRES DE HALÓGENOS
ACABADO: Gris RAL 7035 con ventana transparente.
DIMENSIONES: 436x560x147 mm.
 IP65 - Superficie.



Referencia	Nº módulos	Peso emb.	Componentes		Unidades embalaje	Precio unidad €
			Referencias	Nº tapas		
kg						
PCSN12PT/PLUS	1x12 raíl DIN + Extensión	3,3	PCSN12PT	PCSNPLUS	15	106,12

MATERIALES PLÁSTICOS LIBRES DE HALÓGENOS
ACABADO: Gris RAL 7035 con ventana transparente.
DIMENSIONES: 436x452x147 mm.
 IP65 - Superficie.



Referencia	Nº módulos	Peso emb.	Componentes		Unidades embalaje	Precio unidad €
			Referencias	Nº tapas		
kg						
PCSN18PT/PLUS	1x18 raíl DIN + Extensión	4,0	PCSN18PT	PCSNPLUS	20	125,32

MATERIALES PLÁSTICOS LIBRES DE HALÓGENOS
ACABADO: Gris RAL 7035 con ventana transparente.
DIMENSIONES: 436x560x147 mm.
 IP65 - Superficie.

ECOLOGY + Módulo de extensión



Referencia	Nº módulos	Peso emb.	Componentes		Unidades embalaje	Precio unidad €
			Referencias	Nº tapas		
kg						
CDN24PT/PLUS	2x12 [24] raíl DIN + Extensión	3,5	CDN24PT	PCSNPLUS	5	112,88

MATERIALES PLÁSTICOS LIBRES DE HALÓGENOS
ACABADO: Gris RAL 7035 con ventana transparente.
DIMENSIONES: 436x452x147 mm.
 IP65 - Superficie.



Referencia	Nº módulos	Peso emb.	Componentes		Unidades embalaje	Precio unidad €
			Referencias	Nº tapas		
kg						
CDN36PT2F/PLUS	2x18 [36] raíl DIN + Extensión	4,2	CDN36PT2F	PCSNPLUS	5	128,50

MATERIALES PLÁSTICOS LIBRES DE HALÓGENOS
ACABADO: Gris RAL 7035 con ventana transparente.
DIMENSIONES: 436x560x147 mm.
 IP65 - Superficie.

Cajas suministradas desmontadas. Accesorios para su montaje incluidos.

LIGHT

Cajas estancas de derivación IP65-IP67

Cajas con tapa opaca

Referencia	Dimensiones			Descripción	Entrada de cables Nº conos		Peso kg	Unidades embalaje	Precio unidad €
	ALTO	ANCHO	PROF.		M25	M40			
EP048		Ø84x50		Con conos	4	-	0,1	134	1,80
EP088	95	95	52	Con conos	7	-	0,1	184	2,17
EV111	121	121	68	Con conos	7	-	0,2	85	3,54
EV161	133	180	80	Con conos	6	4	0,3	45	6,10
EV171	167	191	100	Con conos	6	4	0,4	26	8,37
EV231	197	260	100	Con conos	4	6	0,5	16	11,46
EV322	253	342	132	Con conos	-	12	0,9	6	61,68
EX088	89	89	52	Entradas pretoqueladas	7	-	0,1	208	1,95
EX111	113	113	68	Entradas pretoqueladas	7	-	0,1	88	3,32
EX161	121	166	80	Entradas pretoqueladas	6	4	0,2	48	5,96
EX171	155	179	100	Entradas pretoqueladas	6	4	0,3	26	8,29
EX231	185	246	100	Entradas pretoqueladas	4	6	0,5	18	11,49
EX322	243	333	132	Entradas pretoqueladas	-	12	1,0	6	57,32
EL111	113	113	68	Laterales lisos	-	-	0,1	88	3,32
EL161	121	166	80	Laterales lisos	-	-	0,2	48	5,96
EL171	155	179	100	Laterales lisos	-	-	0,3	26	8,29
EL231	185	246	100	Laterales lisos	-	-	0,5	18	11,49
EL322	243	333	132	Laterales lisos	-	-	1,0	6	57,32

MATERIALES PLÁSTICOS LIBRES DE HALÓGENOS

Base y tapa opaca: PS RAL 7035 - Conos PVC RAL 7035.

Cajas en superficie.

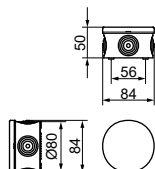
Referencias EP048-EP088-EX088: IP54.

Referencias EV: IP65.

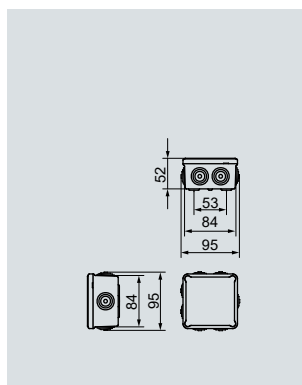
Referencias EX-EL: IP65-IP67.



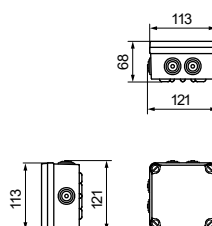
EP048



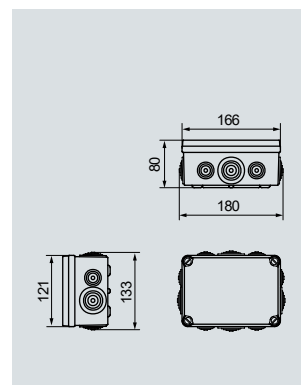
EP/EX088



EV/EX/EL111



EV/EX/EL161



Cajas con tapa transparente

Referencia	Dimensiones			Descripción	Entrada de cables Nº conos		Peso kg	Unidades embalaje	Precio unidad €
	ALTO	ANCHO	PROF.		M25	M40			
EVT171	167	191	100	Con conos	6	4	0,4	10	17,68
EVT231	197	260	100	Con conos	4	6	0,6	6	33,46
EVT322	253	342	132	Con conos	-	12	1,0	6	84,75
EXT171	155	179	100	Entradas pretoqueladas	6	4	0,4	10	16,41
EXT231	185	246	100	Entradas pretoqueladas	4	6	0,5	6	32,77
EXT322	243	333	132	Entradas pretoqueladas	-	12	1,0	6	79,54
ELT171	155	179	100	Laterales lisos	-	-	0,4	10	16,41
ELT231	185	246	100	Laterales lisos	-	-	0,5	6	32,77
ELT322	243	333	132	Laterales lisos	-	-	1,0	6	79,54

MATERIALES PLÁSTICOS LIBRES DE HALÓGENOS

Base opaca: PS RAL 7035 - Tapa transparente: PC color fumé con protección UV - Conos PVC RAL 7035.

Cajas en superficie.

Referencias EV: IP65.

Referencias EX-EL: IP65-IP67.



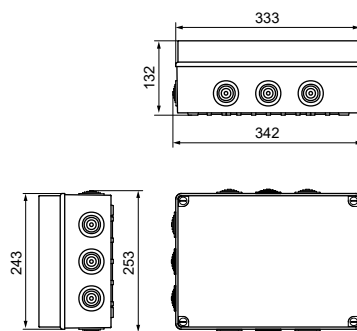
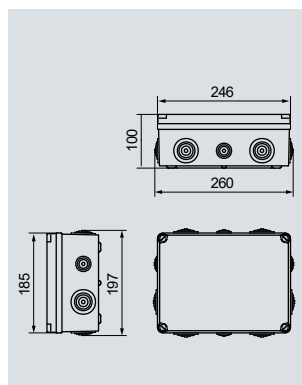
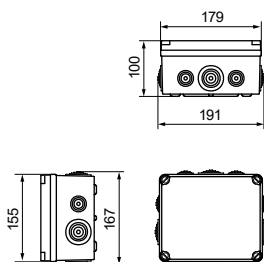
EV/EX/EL171
EVT/EXT/ELT/171



EV/EX/EL231
EVT/EXT/ELT231



EV/EX/EL322
EVT/EXT/ELT322



LIGHT

Cajas estancas de derivación IP65-IP67

Guardamotores con tapa opaca

Referencia	Dimensiones			Descripción	Entrada de cables Nº conos		Peso kg	Unidades embalaje	Precio unidad €
	ALTO	ANCHO	PROF.		M25	M40			
GSV171	167	191	160	Con conos	6	4	0,5	12	18,86
GSV231	197	260	180	Con conos	4	6	0,7	3	29,09
GSV322	253	342	191	Con conos	-	12	1,3	2	83,04
GSX171	155	179	160	Entradas pretoqueladas	6	4	0,4	12	17,38
GSX231	185	246	180	Entradas pretoqueladas	4	6	0,7	3	27,84
GSX322	243	333	191	Entradas pretoqueladas	-	12	1,3	2	81,44
GSL171	155	179	160	Laterales lisos	-	-	0,4	12	17,37
GSL231	185	246	180	Laterales lisos	-	-	0,7	3	27,84
GSL322	243	333	191	Laterales lisos	-	-	1,3	2	81,45

MATERIALES PLÁSTICOS LIBRES DE HALÓGENOS

Base y tapa opaca: PS RAL 7035 - Conos PVC RAL 7035.

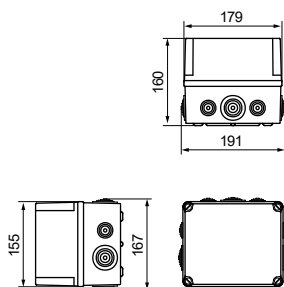
Cajas en superficie - Tapa alta.

Referencias GSV: IP65.

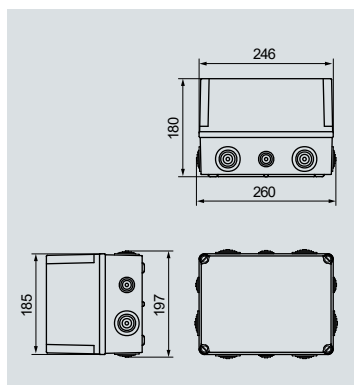
Referencias GSX-GSL: IP65-IP67.



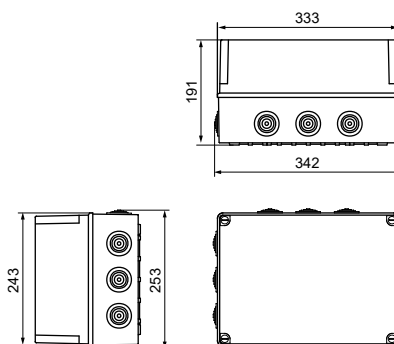
GSV/GSX/GSL171



GSV/GSX/GSL231



GSV/GSX/GSL322



IP
65IP
67

CE

Guardamotores con tapa transparente

Referencia	Dimensiones			Descripción	Entrada de cables Nº conos		Peso kg	Unidades embalaje	Precio unidad €
	ALTO	ANCHO	PROF.		M25	M40			
GSVT171	167	191	160	Con conos	6	4	0,5	6	25,45
GSVT231	197	260	180	Con conos	4	6	0,8	3	39,82
GSVT322	253	342	191	Con conos	-	12	1,3	2	115,96
GSXT171	155	179	160	Entradas pretoqueladas	6	4	0,5	6	24,25
GSXT231	185	246	180	Entradas pretoqueladas	4	6	0,7	3	37,20
GSXT322	243	333	191	Entradas pretoqueladas	-	12	1,4	2	114,11
GSLT171	155	179	160	Laterales lisos	-	-	0,5	6	24,25
GSLT231	185	246	180	Laterales lisos	-	-	0,7	3	37,20
GSLT322	243	333	191	Laterales lisos	-	-	1,4	2	114,11

MATERIALES PLÁSTICOS LIBRES DE HALÓGENOS

Base opaca: PS RAL 7035 - Conos PVC RAL 7035.

Tapa transparente: PC color fumé con protección UV.

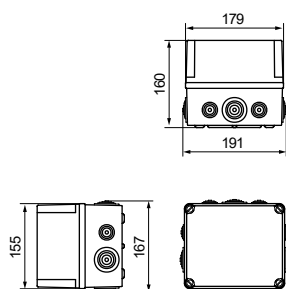
Cajas en superficie - Tapa alta.

Referencias GSV: IP65.

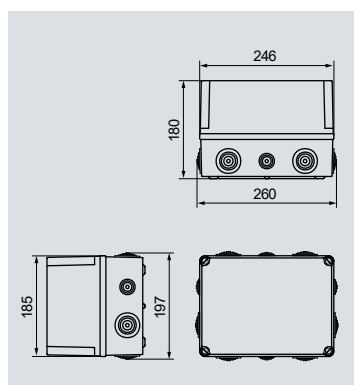
Referencias GSX-GSL: IP65-IP67.



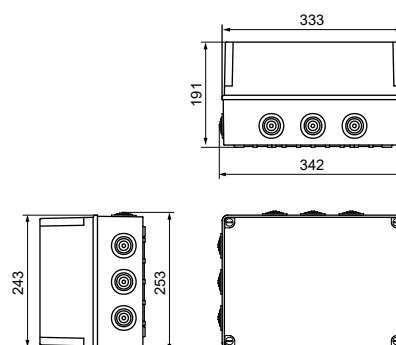
GSVT/GSXT/GSLT171



GSVT/GSXT/GSLT231



GSVT/GSXT/GSLT322



LIGHT

Cajas estancas de derivación IP65-IP67

Montajes especiales



Cajas vacías.



Cajas con tomas de corriente montadas y cableadas.

Pasos a seguir



1. SELECCIONE LA CAJA.



2. ELIJA LAS TOMAS DE CORRIENTE.



3. ENVÍE TODA LA INFORMACIÓN A NUESTRO DEPARTAMENTO TÉCNICO.

Solicite presupuesto y asesoramiento técnico en proyectos@ide.es

Posibilidad de montaje en cualquier combinación, sin límite de cantidades mínimas

Propuesta de bases para cajas Light

BASES EMPOTRAR TIPO SCHUKO



Ref.	Polos	Int.	IP
00452	2P+TT	16A	54
00105	2P+TT	16A	67

BASES EMPOTRAR IP44



Ref.	Polos	Int.	Tensión
02301	2P+T	16A	200/250 V
03302	3P+T	16A	380/415 V
03303	3P+N+T	16A	200/415 V
02304	2P+T	32A	200/250 V
03305	3P+T	32A	380/415 V
03306	3P+N+T	32A	200/415 V

BASES EMPOTRAR IP67



Ref.	Polos	Int.	Tensión
02801	2P+T	16A	200/250 V
03802	3P+T	16A	380/415 V
03803	3P+N+T	16A	200/415 V
02804	2P+T	32A	200/250 V
03805	3P+T	32A	380/415 V
03806	3P+N+T	32A	200/415 V

Consulte montajes estándar en página 222 y gama completa de bases y clavijas en páginas 242 a 251.



Accesorios LIGHT

Bisagra



Referencia	Descripción	Unidades embalaje	Precio unidad €
22050	Bisagra Light (Bolsa 2 ud.)	6	6,70

MATERIAL: Poliamida 6.
CARACTERÍSTICAS: Presenta ranuras señalizadoras para facilitar la colocación de los tornillos. Cuando se coloca la bisagra es necesario cortar el tornillo con flecha.
 Grado de protección IP65.
SUMINISTRO: Bolsa de 2 uds.

Soporte a pared



Referencia	Descripción	Unidades embalaje	Precio unidad €
22060	Soporte a pared (Bolsa 4 ud.)	1	10,98

MATERIAL: Poliestireno.
CARACTERÍSTICAS: Permite fijar la caja a la pared desde el exterior. Incluye la tornillería necesaria para su instalación. Posibilidad de instalación en horizontal o vertical.
SUMINISTRO: Bolsa de 4 uds.

Placas	Ref.	Unidades embalaje	Precio unidad €
Placa metal para cajas Ref. 171	92123	1	4,52
Placa metal para cajas Ref. 231	92125	1	5,02
Placa metal baja para cajas Ref. 322	92127	1	10,16
Placa metal alta para cajas Ref. 322	92129	1	6,79
Placa poliéster para cajas Ref. 111	92119	1	22,73
Placa poliéster para cajas Ref. 161	92121	1	12,72
Placa poliéster para cajas Ref. 171	92122	1	24,39
Placa poliéster para cajas Ref. 231	92124	1	24,68
Placa poliéster baja para cajas Ref. 322	92126	1	33,09
Placa poliéster alta para cajas Ref. 322	92128	1	33,09

Conos	Ref.	Unidades embalaje	Precio unidad €
Conos diámetro 25	77952	50	0,15
Conos diámetro 25 LH*	77953	50	0,24
Conos diámetro 40	77962	50	0,27
Conos diámetro 40 LH*	77963	50	0,53

*LH: conos libres de halógenos.

Colocación placas altas



- Placas altas en metal y poliéster para cajas y guardamotores tipo 322.
- Las placas altas permiten dejar un espacio de 14 mm entre base y placa.
- Para su instalación es necesario solicitar los tornillos 4x10. Referencia 98156.

Tornillos

	Ref.	Unidades embalaje	Precio unidad €
Tornillo 4x10 para instalación de placas y raíles	98156	50	0,08
Tapones herméticos	77650	1	0,25
Tornillo 1/4 de vuelta (2 tornillos con flecha + 2 tornillos sin flecha)	94217	1	0,54
Tornillo 1/4 de vuelta para cajas tipo 322 (Bolsa 4 uds.)	94219	1	1,30

Raíles

	Ref.	Unidades embalaje	Precio unidad €
Raíl 87,5 mm para caja 111	98460	1	1,87
Raíl 137 mm para caja 161-171	92713	1	1,77
Raíl 159 mm para caja 231	92050	1	1,99
Raíl 207 mm para caja 231-322	92722	1	2,52
Raíl 271 mm para caja 322	92714	1	2,58

Colocación placas bajas



- Placas bajas en metal y poliéster para cajas y guardamotores tipo 322.
- Las placas bajas permiten el máximo aprovechamiento de la profundidad de la caja.
- Para su instalación es necesario solicitar los tornillos 4x10. Referencia 98156.

PRYMA COMPLET

Cofrets con tomas de corriente IP67

Cofrets IP67 con tomas de corriente IP67 montadas y cableadas (sin protecciones)



Referencia	Descripción	Dimensiones			Sobre caja	Unidades embalaje	Precio unidad €
		ALTO	ANCHO	PROF.			
V8PK2/67	Cofre 1x9 módulos	284	222	185	178P	1	81,90
Nº Componentes		IP	Polos	Int.	Tensión		
				(A)	(V)		
2	Bases tipo Schuko	67	2P+TT	16	230		

Acabado gris RAL 7035 con ventana transparente. Protección del conjunto IP67.



Referencia	Descripción	Dimensiones			Sobre caja	Unidades embalaje	Precio unidad €
		ALTO	ANCHO	PROF.			
V8PA2/67	Cofre 1x9 módulos	284	222	185	178P	1	91,82
Nº Componentes		IP	Polos	Int.	Tensión		
				(A)	(V)		
1	Base empotrar inclinada	67	3P+T	16	400		
1	Base tipo Schuko	67	2P+TT	16	230		

Acabado gris RAL 7035 con ventana transparente. Protección del conjunto IP67.



Referencia	Descripción	Dimensiones			Sobre caja	Unidades embalaje	Precio unidad €
		ALTO	ANCHO	PROF.			
V8PV2/67	Cofre 1x9 módulos	284	222	185	178P	1	97,10
Nº Componentes		IP	Polos	Int.	Tensión		
				(A)	(V)		
1	Base empotrar inclinada	67	3P+N+T	16	400		
1	Base tipo Schuko	67	2P+TT	16	230		

Acabado gris RAL 7035 con ventana transparente. Protección del conjunto IP67.

Referencia	Descripción	Dimensiones			Sobre caja	Unidades embalaje	Precio unidad €
		ALTO	ANCHO	PROF.			
V8PB2/67	Cofre 1x9 módulos	284	222	185	178P	1	99,39
Nº Componentes		IP	Polos	Int.	Tensión		
				(A)	(V)		
1	Base empotrar inclinada	67	3P+T	32	400		
1	Base tipo Schuko	67	2P+TT	16	230		

Referencia	Descripción	Dimensiones			Sobre caja	Unidades embalaje	Precio unidad €
		ALTO	ANCHO	PROF.			
40018/67	Cofre 1x9 módulos	284	222	185	178P	1	105,10
Nº Componentes		IP	Polos	Int.	Tensión		
				(A)	(V)		
1	Base empotrar inclinada	67	3P+N+T	32	400		
1	Base tipo Schuko	67	2P+TT	16	230		

Acabado gris RAL 7035 con ventana transparente. Protección del conjunto IP67.

Cofrets IP67 con tomas de corriente IP67 montadas y cableadas (sin protecciones)



Referencia	Descripción	Dimensiones			Sobre caja	Unidades embalaje	Precio unidad €
		ALTO	ANCHO	PROF.			
V8MA2/67	Cofre 1x9 módulos	369	222	190	178M	1	159,87
Nº Componentes		IP	Polos	Int.	Tensión		
1	Base empotrar inclinada	67	3P+T	16	400		
1	Base empotrar inclinada	67	3P+T	32	400		
2	Bases tipo Schuko	67	2P+TT	16	230		

Acabado gris RAL 7035 con ventana transparente. Protección del conjunto IP67.

Referencia	Descripción	Dimensiones			Sobre caja	Unidades embalaje	Precio unidad €
		ALTO	ANCHO	PROF.			
40128/67	Cofre 1x9 módulos	369	222	190	178M	1	171,95
Nº Componentes		IP	Polos	Int.	Tensión		
1	Base empotrar inclinada	67	3P+N+T	16	400		
1	Base empotrar inclinada	67	3P+N+T	32	400		
2	Bases tipo Schuko	67	2P+TT	16	230		

Acabado gris RAL 7035 con ventana transparente. Protección del conjunto IP67.



Referencia	Descripción	Dimensiones			Sobre caja	Unidades embalaje	Precio unidad €
		ALTO	ANCHO	PROF.			
V8MC2/67	Cofre 1x9 módulos	369	222	190	178M	1	153,04
Nº Componentes		IP	Polos	Int.	Tensión		
2	Bases empotrar inclinadas	67	3P+T	16	400		
2	Bases tipo Schuko	67	2P+TT	16	230		

Acabado gris RAL 7035 con ventana transparente. Protección del conjunto IP67.

Referencia	Descripción	Dimensiones			Sobre caja	Unidades embalaje	Precio unidad €
		ALTO	ANCHO	PROF.			
40123/67	Cofre 1x9 módulos	369	222	190	178M	1	164,68
Nº Componentes		IP	Polos	Int.	Tensión		
2	Bases empotrar inclinadas	67	3P+N+T	16	400		
2	Bases tipo Schuko	67	2P+TT	16	230		

Acabado gris RAL 7035 con ventana transparente. Protección del conjunto IP67.



Referencia	Descripción	Dimensiones			Sobre caja	Unidades embalaje	Precio unidad €
		ALTO	ANCHO	PROF.			
V2GL2/67	Cofre 1x13 módulos	504	297	235	1712M	1	274,80
Nº Componentes		IP	Polos	Int.	Tensión		
3	Bases empotrar inclinadas	67	2P+T	16	230		
3	Bases empotrar inclinadas	67	3P+T	32	400		

Acabado gris RAL 7035 con ventana transparente. Protección del conjunto IP67.

PRYMA COMPLET

Cofrets con tomas de corriente IP67

Cofrets IP67 con tomas de corriente IP67 montadas y cableadas (con protecciones)



Referencia	Descripción	Dimensiones			Sobre caja	Unidades embalaje	Precio unidad €
		ALTO	ANCHO	PROF.			
V8PK2/P67	Cofre 1x9 módulos	284	222	185	178P	1	142,82
Nº Componentes					IP	Polos	Int. Tensión (A) (V)
2	Bases tipo Schuko				67	2P+TT	16 230
Nº Protecciones		Curva	P.Corte	Polos	Int.	Tensión	
		Tipo	(kA)		(A)	(V)	
2	Int. Magnetotérmicos	C	10	2P	16	230	

Acabado gris RAL 7035 con ventana transparente. Protección del conjunto IP67.



Referencia	Descripción	Dimensiones			Sobre caja	Unidades embalaje	Precio unidad €
		ALTO	ANCHO	PROF.			
V8PA2/P67	Cofre 1x9 módulos	284	222	185	178P	1	155,50
Nº Componentes					IP	Polos	Int. Tensión (A) (V)
1	Base empotrar inclinada				67	3P+T	16 400
1	Base tipo Schuko				67	2P+TT	16 230
Nº Protecciones		Curva	P.Corte	Polos	Int.	Tensión	
		Tipo	(kA)		(A)	(V)	
1	Int. Magnetotérmico	C	10	3P	16	400	
1	Int. Magnetotérmico	C	10	2P	16	230	

Acabado gris RAL 7035 con ventana transparente. Protección del conjunto IP67.



Referencia	Descripción	Dimensiones			Sobre caja	Unidades embalaje	Precio unidad €
		ALTO	ANCHO	PROF.			
V8PV2/P67	Cofre 1x9 módulos	284	222	185	178P	1	172,11
Nº Componentes					IP	Polos	Int. Tensión (A) (V)
1	Base empotrar inclinada				67	3P+N+T	16 400
1	Base tipo Schuko				67	2P+TT	16 230
Nº Protecciones		Curva	P.Corte	Polos	Int.	Tensión	
		Tipo	(kA)		(A)	(V)	
1	Int. Magnetotérmico	C	10	4P	16	400	
1	Int. Magnetotérmico	C	10	2P	16	230	

Acabado gris RAL 7035 con ventana transparente. Protección del conjunto IP67.



Referencia	Descripción	Dimensiones			Sobre caja	Unidades embalaje	Precio unidad €
		ALTO	ANCHO	PROF.			
V8PB2/P67	Cofre 1x9 módulos	284	222	185	178P	1	163,44
Nº Componentes					IP	Polos	Int. Tensión (A) (V)
1	Base empotrar inclinada				67	3P+T	32 400
1	Base tipo Schuko				67	2P+TT	16 230
Nº Protecciones		Curva	P.Corte	Polos	Int.	Tensión	
		Tipo	(kA)		(A)	(V)	
1	Int. Magnetotérmico	C	10	3P	32	400	
1	Int. Magnetotérmico	C	10	2P	16	230	

Acabado gris RAL 7035 con ventana transparente. Protección del conjunto IP67.

Cofrets IP67 con tomas de corriente IP67 montadas y cableadas (con protecciones)



Referencia	Descripción	Dimensiones			Sobre caja	Unidades embalaje	Precio unidad €	
		ALTO	ANCHO	PROF.				
V8MA2/P67	Cofre 1x9 módulos	369	222	190	178M	1	260,44	
Nº Componentes		IP	Polos	Int.	Tensión			
				(A)	(V)			
1	Base empotrar inclinada	67	3P+T	16	400			
1	Base empotrar inclinada	67	3P+T	32	400			
2	Bases tipo Schuko	67	2P+TT	16	230			
Nº Protecciones		Curva	P.Corte	Polos	Int.	Tensión		
		Tipo	(kA)		(A)	(V)		
1	Int. Magnetotérmico	C	10	3P	16	400		
1	Int. Magnetotérmico	C	10	3P	32	400		
1	Int. Magnetotérmico	C	10	2P	16	230		

Acabado gris RAL 7035 con ventana transparente. Protección del conjunto IP67.



Referencia	Descripción	Dimensiones			Sobre caja	Unidades embalaje	Precio unidad €	
		ALTO	ANCHO	PROF.				
V8MC2/P67	Cofre 1x9 módulos	369	222	190	178M	1	253,14	
Nº Componentes		IP	Polos	Int.	Tensión			
				(A)	(V)			
2	Bases empotrar inclinadas	67	3P+T	16	400			
2	Bases tipo Schuko	67	2P+TT	16	230			
Nº Protecciones		Curva	P.Corte	Polos	Int.	Tensión		
		Tipo	(kA)		(A)	(V)		
2	Int. Magnetotérmicos	C	10	3P	16	400		
1	Int. Magnetotérmico	C	10	2P	16	230		

Acabado gris RAL 7035 con ventana transparente. Protección del conjunto IP67.



Referencia	Descripción	Dimensiones			Sobre caja	Unidades embalaje	Precio unidad €	
		ALTO	ANCHO	PROF.				
V2GL2/P67	Cofre 1x13 módulos	504	297	235	1712M	1	425,63	
Nº Componentes		IP	Polos	Int.	Tensión			
				(A)	(V)			
3	Bases empotrar inclinadas	67	2P+T	16	230			
3	Bases empotrar inclinadas	67	3P+T	32	400			
Nº Protecciones		Curva	P.Corte	Polos	Int.	Tensión		
		Tipo	(kA)		(A)	(V)		
3	Int. Magnetotérmicos	C	10	3P	32	400		
2	Int. Magnetotérmicos	C	10	2P	16	230		

Acabado gris RAL 7035 con ventana transparente. Protección del conjunto IP67.

Posibilidad de montajes especiales en cualquier combinación, montados y cableados, sin límite de cantidades mínimas

STAR COMPLET

Cofrets con tomas de corriente

Cofrets con tomas de corriente montadas y cableadas (sin protecciones)



Referencia	Descripción	Dimensiones			Sobre caja	Unidades embalaje	Precio unidad €
		ALTO	ANCHO	PROF.			
SV4PK2	Cofre 1x6 módulos	436	142	180	CSN6PT	1	79,03
Nº Componentes					IP	Polos	Int. Tensión (A) (V)
2	Bases tipo Schuko				54	2P+TT	16 230

Acabado gris RAL 7035 con ventana transparente. Protección del conjunto IP54.

Referencia	Descripción	Dimensiones			Sobre caja	Unidades embalaje	Precio unidad €
		ALTO	ANCHO	PROF.			
SV4100	Cofre 1x6 módulos	436	142	180	CSN6PT	1	117,13
Nº Componentes					IP	Polos	Int. Tensión (A) (V)
4	Bases tipo Schuko				54	2P+TT	16 230

Acabado gris RAL 7035 con ventana transparente. Protección del conjunto IP54.

Referencia	Descripción	Dimensiones			Sobre caja	Unidades embalaje	Precio unidad €
		ALTO	ANCHO	PROF.			
SV6302	Cofre 1x6 módulos	436x142x180			CSN6PT	1	101,31
Nº Componentes					IP	Polos	Int. Tensión (A) (V)
1	Base empotrar inclinada				44	3P+T	16 400
2	Bases tipo Schuko				54	2P+TT	16 230

Referencia	Descripción	Dimensiones			Sobre caja	Unidades embalaje	Precio unidad €
		ALTO	ANCHO	PROF.			
40269	Cofre 1x6 módulos	436	142	180	CSN6PT	1	113,22
Nº Componentes					IP	Polos	Int. Tensión (A) (V)
1	Base empotrar inclinada				44	3P+N+T	16 400
2	Bases tipo Schuko				54	2P+TT	16 230

Acabado gris RAL 7035 con ventana transparente. Protección del conjunto IP44.

Referencia	Descripción	Dimensiones			Sobre caja	Unidades embalaje	Precio unidad €
		ALTO	ANCHO	PROF.			
SV6305	Cofre 1x6 módulos	436	142	180	CSN6PT	1	115,41
Nº Componentes					IP	Polos	Int. Tensión (A) (V)
1	Base empotrar inclinada				44	3P+T	32 400
2	Bases tipo Schuko				54	2P+TT	16 230

Referencia	Descripción	Dimensiones			Sobre caja	Unidades embalaje	Precio unidad €
		ALTO	ANCHO	PROF.			
40270	Cofre 1x6 módulos	436	142	180	CSN6PT	1	122,58
Nº Componentes					IP	Polos	Int. Tensión (A) (V)
1	Base empotrar inclinada				44	3P+N+T	32 400
2	Bases tipo Schuko				54	2P+TT	16 230

Acabado gris RAL 7035 con ventana transparente. Protección del conjunto IP44.



Cofrets con tomas de corriente montadas y cableadas (sin protecciones)



Referencia	Descripción	Dimensiones			Sobre caja	Unidades embalaje	Precio unidad €
		ALTO	ANCHO	PROF.			
SV9301	Cofre 1x9 módulos	436	210	180	CSN9PT	1	135,58
Nº Componentes		IP	Polos	Int.	Tensión		
				(A)	(V)		
2	Bases empotrar inclinadas	44	3P+T	16	400		
2	Bases tipo Schuko	54	2P+TT	16	230		

Referencia	Descripción	Dimensiones			Sobre caja	Unidades embalaje	Precio unidad €
		ALTO	ANCHO	PROF.			
40298	Cofre 1x9 módulos	436	210	180	CSN9PT	1	149,85
Nº Componentes		IP	Polos	Int.	Tensión		
				(A)	(V)		
2	Bases empotrar inclinadas	44	3P+N+T	16	400		
2	Bases tipo Schuko	54	2P+TT	16	230		

Acabado gris RAL 7035 con ventana transparente. Protección del conjunto IP44.



Referencia	Descripción	Dimensiones			Sobre caja	Unidades embalaje	Precio unidad €
		ALTO	ANCHO	PROF.			
SV9302	Cofre 1x9 módulos	436	210	180	CSN9PT	1	141,68
Nº Componentes		IP	Polos	Int.	Tensión		
				(A)	(V)		
1	Base empotrar inclinada	44	3P+T	16	400		
1	Base empotrar inclinada	44	3P+T	32	400		
2	Bases tipo Schuko	54	2P+TT	16	230		

Referencia	Descripción	Dimensiones			Sobre caja	Unidades embalaje	Precio unidad €
		ALTO	ANCHO	PROF.			
40299	Cofre 1x9 módulos	436	210	180	CSN9PT	1	162,19
Nº Componentes		IP	Polos	Int.	Tensión		
				(A)	(V)		
1	Base empotrar inclinada	44	3P+N+T	16	400		
1	Base empotrar inclinada	44	3P+N+T	32	400		
2	Bases tipo Schuko	54	2P+TT	16	230		

Acabado gris RAL 7035 con ventana transparente. Protección del conjunto IP44.

Posibilidad de montajes especiales en cualquier combinación, montados y cableados, sin límite de cantidades mínimas

STAR COMPLET

Cofrets con tomas de corriente

Cofrets con tomas de corriente montadas y cableadas (sin protecciones)



Referencia	Descripción	Dimensiones			Sobre caja	Unidades embalaje	Precio unidad €
		ALTO	ANCHO	PROF.			
SV9100	Cofre 1x9 módulos	436	210	180	CSN9PT	1	231,05
Nº Componentes		IP	Polos	Int.	Tensión		
				(A)	(V)		
9	Bases tipo Schuko	54	2P+TT	16	230		

Acabado gris RAL 7035 con ventana transparente. Protección del conjunto IP54.



Referencia	Descripción	Dimensiones			Sobre caja	Unidades embalaje	Precio unidad €
		ALTO	ANCHO	PROF.			
SV12100	Cofre 1x12 módulos	436	310	210	CSN12PT	1	193,40
Nº Componentes		IP	Polos	Int.	Tensión		
				(A)	(V)		
2	Bases empotrar inclinadas	44	3P+T	16	400		
4	Bases tipo Schuko	54	2P+TT	16	230		

Acabado gris RAL 7035 con ventana transparente. Protección del conjunto IP44.



Referencia	Descripción	Dimensiones			Sobre caja	Unidades embalaje	Precio unidad €
		ALTO	ANCHO	PROF.			
SV12300	Cofre 1x12 módulos	436	310	210	CSN12PT	1	200,94
Nº Componentes		IP	Polos	Int.	Tensión		
				(A)	(V)		
1	Base empotrar inclinada	44	3P+T	16	400		
1	Base empotrar inclinada	44	3P+T	32	400		
4	Bases tipo Schuko	54	2P+TT	16	230		

Acabado gris RAL 7035 con ventana transparente. Protección del conjunto IP44.



Referencia	Descripción	Dimensiones			Sobre caja	Unidades embalaje	Precio unidad €
		ALTO	ANCHO	PROF.			
SV12301	Cofre 1x12 módulos	436	310	210	CSN12PT	1	192,78
Nº Componentes		IP	Polos	Int.	Tensión		
				(A)	(V)		
2	Bases empotrar inclinadas	44	3P+T	16	400		
1	Base empotrar inclinada	44	3P+T	32	400		
2	Bases tipo Schuko	54	2P+TT	16	230		

Acabado gris RAL 7035 con ventana transparente. Protección del conjunto IP44.



Cofrets con tomas de corriente montadas y cableadas (sin protecciones)



Referencia	Descripción	Dimensiones			Sobre caja	Unidades embalaje	Precio unidad €
		ALTO	ANCHO	PROF.			
SV12302	Cofre 1x12 módulos	436	310	210	CSN12PT	1	208,47
Nº Componentes		IP	Polos	Int.	Tensión		
2	Bases empotrar inclinadas	44	3P+T	32	400	(A)	(V)
4	Bases tipo Schuko	54	2P+TT	16	230		

Acabado gris RAL 7035 con ventana transparente. Protección del conjunto IP44.



Referencia	Descripción	Dimensiones			Sobre caja	Unidades embalaje	Precio unidad €
		ALTO	ANCHO	PROF.			
SV18303	Cofre 1x18 módulos	436	418	210	CSN18PT	1	261,51
Nº Componentes		IP	Polos	Int.	Tensión		
3	Bases empotrar inclinadas	44	2P+T	16	230	(A)	(V)
3	Bases empotrar inclinadas	44	3P+T	32	400		

Acabado gris RAL 7035 con ventana transparente. Protección del conjunto IP44.



Referencia	Descripción	Dimensiones			Sobre caja	Unidades embalaje	Precio unidad €
		ALTO	ANCHO	PROF.			
SV18100	Cofre 1x18 módulos	436	418	210	CSN18PT	1	290,58
Nº Componentes		IP	Polos	Int.	Tensión		
1	Base empotrar inclinada	44	3P+T	16	400	(A)	(V)
1	Base empotrar inclinada	44	3P+N+T	16	400		
1	Base empotrar inclinada	44	3P+T	32	400		
1	Base empotrar inclinada	44	3P+N+T	32	400		
4	Bases tipo Schuko	54	2P+TT	16	230		

Acabado gris RAL 7035 con ventana transparente. Protección del conjunto IP44.

Posibilidad de montajes especiales en cualquier combinación, montados y cableados, sin límite de cantidades mínimas

STAR COMPLET

Cofrets con tomas de corriente

Cofrets con tomas de corriente montadas y cableadas (con protecciones)



Referencia	Descripción	Dimensiones			Sobre caja	Unidades embalaje	Precio unidad €
		ALTO	ANCHO	PROF.			
SV4PK2/P	Cofre 1x6 módulos	436	142	180	CSN6PT	1	138,12
Nº Componentes					IP	Polos	Int. Tensión (A) (V)
2	Bases tipo Schuko				54	2P+TT	16 230
Nº Protecciones		Curva	P.Corte	Polos	Int.	Tensión	
		Tipo	(kA)		(A)	(V)	
2	Int. Magnetotérmicos	C	10	2P	16	230	

Acabado gris RAL 7035 con ventana transparente. Protección del conjunto IP54.



Referencia	Descripción	Dimensiones			Sobre caja	Unidades embalaje	Precio unidad €
		ALTO	ANCHO	PROF.			
SV4100/P	Cofre 1x6 módulos	436	142	180	CSN6PT	1	179,64
Nº Componentes					IP	Polos	Int. Tensión (A) (V)
4	Bases tipo Schuko				54	2P+TT	16 230
Nº Protecciones		Curva	P.Corte	Polos	Int.	Tensión	
		Tipo	(kA)		(A)	(V)	
2	Int. Magnetotérmicos	C	10	2P	16	230	

Acabado gris RAL 7035 con ventana transparente. Protección del conjunto IP54.



Referencia	Descripción	Dimensiones			Sobre caja	Unidades embalaje	Precio unidad €
		ALTO	ANCHO	PROF.			
SV6302/P	Cofre 1x6 módulos	436	142	180	CSN6PT	1	173,72
Nº Componentes					IP	Polos	Int. Tensión (A) (V)
1	Base empotrar inclinada				44	3P+T	16 400
2	Bases tipo Schuko				54	2P+TT	16 230
Nº Protecciones		Curva	P.Corte	Polos	Int.	Tensión	
		Tipo	(kA)		(A)	(V)	
1	Int. Magnetotérmico	C	10	3P	16	400	
1	Int. Magnetotérmico	C	10	2P	16	230	

Acabado gris RAL 7035 con ventana transparente. Protección del conjunto IP44.



Referencia	Descripción	Dimensiones			Sobre caja	Unidades embalaje	Precio unidad €
		ALTO	ANCHO	PROF.			
SV6305/P	Cofre 1x6 módulos	436	142	180	CSN6PT	1	180,64
Nº Componentes					IP	Polos	Int. Tensión (A) (V)
1	Base empotrar inclinada				44	3P+T	32 400
2	Bases tipo Schuko				54	2P+TT	16 230
Nº Protecciones		Curva	P.Corte	Polos	Int.	Tensión	
		Tipo	(kA)		(A)	(V)	
1	Int. Magnetotérmico	C	10	3P	32	400	
1	Int. Magnetotérmico	C	10	2P	16	230	

Acabado gris RAL 7035 con ventana transparente. Protección del conjunto IP44.



Cofrets con tomas de corriente montadas y cableadas (con protecciones)



Referencia	Descripción	Dimensiones			Sobre caja	Unidades embalaje	Precio unidad €
		ALTO	ANCHO	PROF.			
SV9301/P	Cofre 1x9 módulos	436	210	180	CSN9PT	1	239,14
Nº Componentes					IP	Polos	Int. Tensión (A) (V)
2	Bases empotrar inclinadas				44	3P+T	16 400
2	Bases tipo Schuko				54	2P+TT	16 230
Nº Protecciones		Curva Tipo	P.Corte (kA)	Polos	Int. (A)	Tensión (V)	
2	Int. Magnetotérmicos	C	10	3P	16	400	
1	Int. Magnetotérmico	C	10	2P	16	230	

Acabado gris RAL 7035 con ventana transparente. Protección del conjunto IP44.



Referencia	Descripción	Dimensiones			Sobre caja	Unidades embalaje	Precio unidad €
		ALTO	ANCHO	PROF.			
SV9302/P	Cofre 1x9 módulos	436	210	180	CSN9PT	1	246,68
Nº Componentes					IP	Polos	Int. Tensión (A) (V)
1	Base empotrar inclinada				44	3P+T	16 400
1	Base empotrar inclinada				44	3P+T	32 400
2	Bases tipo Schuko				54	2P+TT	16 230
Nº Protecciones		Curva Tipo	P.Corte (kA)	Polos	Int. (A)	Tensión (V)	
1	Int. Magnetotérmico	C	10	3P	16	400	
1	Int. Magnetotérmico	C	10	3P	32	400	
1	Int. Magnetotérmico	C	10	2P	16	230	

Acabado gris RAL 7035 con ventana transparente. Protección del conjunto IP44.



Referencia	Descripción	Dimensiones			Sobre caja	Unidades embalaje	Precio unidad €
		ALTO	ANCHO	PROF.			
SV9100/P	Cofre 1x9 módulos	436	210	180	CSN9PT	1	324,33
Nº Componentes					IP	Polos	Int. Tensión (A) (V)
9	Bases tipo Schuko				54	2P+TT	16 230
Nº Protecciones		Curva Tipo	P.Corte (kA)	Polos	Int. (A)	Tensión (V)	
4	Int. Magnetotérmicos	C	10	2P	16	230	

Acabado gris RAL 7035 con ventana transparente. Protección del conjunto IP54.



Referencia	Descripción	Dimensiones			Sobre caja	Unidades embalaje	Precio unidad €
		ALTO	ANCHO	PROF.			
SV9101/P	Cofre 1x9 módulos	436	210	180	CSN9PT	1	192,83
Nº Componentes					IP	Polos	Int. Tensión (A) (V)
1	Base empotrar inclinada				44	3P+N+T	16 400
2	Bases tipo Schuko				54	2P+TT	16 230
Nº Protecciones		Curva Tipo	P.Corte (kA)	Polos	Int. (A)	Tensión (V)	
1	Int. Magnetotérmico	C	10	4P	16	400	
1	Int. Magnetotérmico	C	10	2P	16	230	

Acabado gris RAL 7035 con ventana transparente. Protección del conjunto IP44.

STAR COMPLET

Cofrets con tomas de corriente

Cofrets con tomas de corriente montadas y cableadas (con protecciones)



Referencia	Descripción	Dimensiones			Sobre caja	Unidades embalaje	Precio unidad €
		ALTO	ANCHO	PROF.			
SV12100/P	Cofre 1x12 módulos	436	310	210	CSN12PT	1	314,68
Nº Componentes					IP	Polos	Int. Tensión (A) (V)
2	Bases empotrar inclinadas				44	3P+T	16 400
4	Bases tipo Schuko				54	2P+TT	16 230
Nº Protecciones		Curva	P.Corte	Polos	Int. Tensión (A) (V)		
		Tipo	(kA)				
2	Int. Magnetotérmicos	C	10	3P	16	400	
2	Int. Magnetotérmicos	C	10	2P	16	230	

Acabado gris RAL 7035 con ventana transparente. Protección del conjunto IP44.



Referencia	Descripción	Dimensiones			Sobre caja	Unidades embalaje	Precio unidad €
		ALTO	ANCHO	PROF.			
SV12300/P	Cofre 1x12 módulos	436	310	210	CSN12PT	1	322,22
Nº Componentes					IP	Polos	Int. Tensión (A) (V)
1	Base empotrar inclinada				44	3P+T	16 400
1	Base empotrar inclinada				44	3P+T	32 400
4	Bases tipo Schuko				54	2P+TT	16 230
Nº Protecciones		Curva	P.Corte	Polos	Int. Tensión (A) (V)		
		Tipo	(kA)				
1	Int. Magnetotérmico	C	10	3P	16	400	
1	Int. Magnetotérmico	C	10	3P	32	400	
2	Int. Magnetotérmicos	C	10	2P	16	230	

Acabado gris RAL 7035 con ventana transparente. Protección del conjunto IP44.



Referencia	Descripción	Dimensiones			Sobre caja	Unidades embalaje	Precio unidad €
		ALTO	ANCHO	PROF.			
SV12301/P	Cofre 1x12 módulos	436	310	210	CSN12PT	1	321,49
Nº Componentes					IP	Polos	Int. Tensión (A) (V)
2	Bases empotrar inclinadas				44	3P+T	16 400
1	Base empotrar inclinada				44	3P+T	32 400
2	Bases tipo Schuko				54	2P+TT	16 230
Nº Protecciones		Curva	P.Corte	Polos	Int. Tensión (A) (V)		
		Tipo	(kA)				
2	Int. Magnetotérmicos	C	10	3P	16	400	
1	Int. Magnetotérmico	C	10	3P	32	400	
1	Int. Magnetotérmico	C	10	2P	16	230	

Acabado gris RAL 7035 con ventana transparente. Protección del conjunto IP44.



Cofrets con tomas de corriente montadas y cableadas (con protecciones)



Referencia	Descripción	Dimensiones			Sobre caja	Unidades embalaje	Precio unidad €
		ALTO	ANCHO	PROF.			
SV12302/P	Cofre 1x12 módulos	436	310	210	CSN12PT	1	333,79
Nº Componentes					IP	Polos	Int. Tensión (A) (V)
2	Bases empotrar inclinadas				44	3P+T	32 400
4	Bases tipo Schuko				54	2P+TT	16 230
Nº Protecciones		Curva Tipo	P.Corte (kA)	Polos	Int. (A)	Tensión (V)	
2	Int. Magnetotérmicos	C	10	3P	32	400	
2	Int. Magnetotérmicos	C	10	2P	16	230	

Acabado gris RAL 7035 con ventana transparente. Protección del conjunto IP44.



Referencia	Descripción	Dimensiones			Sobre caja	Unidades embalaje	Precio unidad €
		ALTO	ANCHO	PROF.			
SV18303/P	Cofre 1x18 módulos	436	418	210	CSN18PT	1	393,08
Nº Componentes					IP	Polos	Int. Tensión (A) (V)
3	Bases empotrar inclinadas				44	2P+T	16 230
3	Bases empotrar inclinadas				44	3P+T	32 400
Nº Protecciones		Curva Tipo	P.Corte (kA)	Polos	Int. (A)	Tensión (V)	
3	Int. Magnetotérmicos	C	10	3P	32	400	
2	Int. Magnetotérmicos	C	10	2P	16	230	

Acabado gris RAL 7035 con ventana transparente. Protección del conjunto IP44.



Referencia	Descripción	Dimensiones			Sobre caja	Unidades embalaje	Precio unidad €
		ALTO	ANCHO	PROF.			
SV18100/P	Cofre 1x18 módulos	436	418	210	CSN18PT	1	502,80
Nº Componentes					IP	Polos	Int. Tensión (A) (V)
1	Base empotrar inclinada				44	3P+T	16 400
1	Base empotrar inclinada				44	3P+N+T	16 400
1	Base empotrar inclinada				44	3P+T	32 400
1	Base empotrar inclinada				44	3P+N+T	32 400
4	Bases tipo Schuko				54	2P+TT	16 230
Nº Protecciones		Curva Tipo	P.Corte (kA)	Polos	Int. (A)	Tensión (V)	
1	Int. Magnetotérmico	C	10	3P	16	400	
1	Int. Magnetotérmico	C	10	4P	16	400	
1	Int. Magnetotérmico	C	10	3P	32	400	
1	Int. Magnetotérmico	C	10	4P	32	400	
2	Int. Magnetotérmicos	C	10	2P	16	230	

Acabado gris RAL 7035 con ventana transparente. Protección del conjunto IP44.

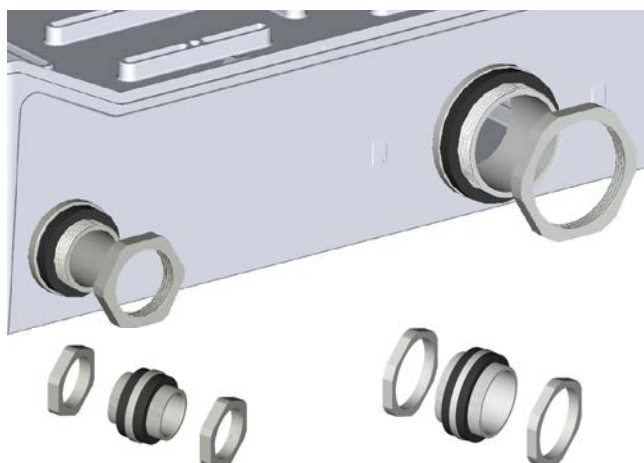
SISTEMA ECO-STAR

Serie Ecology (cofrets de distribución) + Serie Star (cofrets para tomas de corriente)

El sistema Eco-Star ofrece la posibilidad de unión entre cajas de distribución estancas IP65 (serie Ecology) y centrales para tomas de corriente IP65 (serie Star), consiguiendo así conjuntos de gran envergadura y capacidad modular.

Combinadas entre sí ofrecen al instalador la solución más versátil, totalmente profesional y certificada internacionalmente para combinar cajas de distribución y centrales para tomas de corriente.

Presentan un gran espacio para el cableado y una amplia capacidad modular. Destinadas para uso tanto en interiores como exteriores donde se requieran envolventes con un alto grado de protección y seguridad.



REF. 94273: PASAMURO M25.

REF. 94274: PASAMURO M40.

Sistema de unión

La unión entre los dos modelos permite crear cuadros de alimentación y distribución de gran tamaño.

Las cajas presentan unas premarcas en los laterales que permiten instalar fácilmente pasamuros M25 y M40 para la unión de las cajas. Esta unión puede realizarse tanto en sentido vertical como horizontal.

Se recomienda utilizar dos pasamuros M25 o bien combinarlos con el pasamuro M40, cuando se necesita mayor espacio para el paso de cables.

Diferentes posibilidades de unión y combinaciones



CDN24PT+CSN12PT



CSN12PT+PCSNPLUS



PCSN12PT+PCSN6PT

STAR + Módulo de extensión



Referencia	Nº módulos	Peso emb.	Componentes		Unidades embalaje	Precio unidad €
			Referencias	Nº tapas		
kg						
CSN12PT/PLUS	1x12 raíl DIN + Extensión	3,0	CSN12PT	CSNPLUS	1	93,23

MATERIALES PLÁSTICOS LIBRES DE HALÓGENOS
ACABADO: Gris RAL 7035 con ventana transparente.
DIMENSIONES: 436x452x147 mm.
 IP65 - Superficie.



Referencia	Nº módulos	Peso emb.	Componentes		Unidades embalaje	Precio unidad €
			Referencias	Nº tapas		
kg						
CSN18PT/PLUS	1x18 raíl DIN + Extensión	3,6	CSN18PT	CSNPLUS	1	105,81

MATERIALES PLÁSTICOS LIBRES DE HALÓGENOS
ACABADO: Gris RAL 7035 con ventana transparente.
DIMENSIONES: 436x560x147 mm.
 IP65 - Superficie.



Referencia	Nº módulos	Peso emb.	Componentes		Unidades embalaje	Precio unidad €
			Referencias	Nº tapas		
kg						
PCSN12PT/PLUS	1x12 raíl DIN + Extensión	3,3	PCSN12PT	PCSNPLUS	15	106,12

MATERIALES PLÁSTICOS LIBRES DE HALÓGENOS
ACABADO: Gris RAL 7035 con ventana transparente.
DIMENSIONES: 436x452x147 mm.
 IP65 - Superficie.



Referencia	Nº módulos	Peso emb.	Componentes		Unidades embalaje	Precio unidad €
			Referencias	Nº tapas		
kg						
PCSN18PT/PLUS	1x18 raíl DIN + Extensión	4,0	PCSN18PT	PCSNPLUS	20	125,32

MATERIALES PLÁSTICOS LIBRES DE HALÓGENOS
ACABADO: Gris RAL 7035 con ventana transparente.
DIMENSIONES: 436x560x147 mm.
 IP65 - Superficie.

ECOLOGY + Módulo de extensión



Referencia	Nº módulos	Peso emb.	Componentes		Unidades embalaje	Precio unidad €
			Referencias	Nº tapas		
kg						
CDN24PT/PLUS	2x12 (24) raíl DIN + Extensión	3,5	CDN24PT	PCSNPLUS	5	112,88

MATERIALES PLÁSTICOS LIBRES DE HALÓGENOS
ACABADO: Gris RAL 7035 con ventana transparente.
DIMENSIONES: 436x452x147 mm.
 IP65 - Superficie.



Referencia	Nº módulos	Peso emb.	Componentes		Unidades embalaje	Precio unidad €
			Referencias	Nº tapas		
kg						
CDN36PT2F/PLUS	2x18 (36) raíl DIN + Extensión	4,2	CDN36PT2F	PCSNPLUS	5	128,50

MATERIALES PLÁSTICOS LIBRES DE HALÓGENOS
ACABADO: Gris RAL 7035 con ventana transparente.
DIMENSIONES: 436x560x147 mm.
 IP65 - Superficie.

Cajas suministradas desmontadas. Accesorios para su montaje incluidos.

LIGHT COMPLET

Cajas estancas de derivación

Cajas estancas de derivación con tomas de corriente montadas y cableadas



Referencia	Descripción	Dimensiones			Sobre caja	Unidades embalaje	Precio unidad €
		ALTO	ANCHO	PROF.			
40892	Caja con entradas pretroqueladas	113	113	68	EX111	1	18,99
Nº Componentes					IP	Polos	Int. Tensión (A) (V)
1	Base tipo Schuko				44	2P+TT	16 230

Acabado base y tapa en PS gris RAL 7035. Protección del conjunto IP44.



Referencia	Descripción	Dimensiones			Sobre caja	Unidades embalaje	Precio unidad €
		ALTO	ANCHO	PROF.			
41493	Caja con laterales lisos	121	166	80	EL161	1	32,64
Nº Componentes					IP	Polos	Int. Tensión (A) (V)
2	Bases tipo Schuko				44	2P+TT	16 230

Acabado base y tapa en PS gris RAL 7035. Protección del conjunto IP44.



Referencia	Descripción	Dimensiones			Sobre caja	Unidades embalaje	Precio unidad €
		ALTO	ANCHO	PROF.			
41045	Caja con laterales lisos	121	166	80	EL161	1	48,32
Nº Componentes					IP	Polos	Int. Tensión (A) (V)
1	Base empotrar inclinada				44	3P+N+T	16 400
1	Base tipo Schuko				44	2P+TT	16 230

Acabado base y tapa en PS gris RAL 7035. Protección del conjunto IP44.



Referencia	Descripción	Dimensiones			Sobre caja	Unidades embalaje	Precio unidad €
		ALTO	ANCHO	PROF.			
40427	Caja con laterales lisos	155	179	100	EL171	1	60,98
Nº Componentes					IP	Polos	Int. Tensión (A) (V)
4	Bases tipo Schuko				44	2P+TT	16 230

Acabado base y tapa en PS gris RAL 7035. Protección del conjunto IP44.



Referencia	Descripción	Dimensiones			Sobre caja	Unidades embalaje	Precio unidad €
		ALTO	ANCHO	PROF.			
40936	Caja con laterales lisos	155	179	100	EL171	1	86,21
Nº Componentes					IP	Polos	Int. Tensión (A) (V)
1	Base empotrar inclinada				44	3P+T	16 400
2	Bases tipo Schuko				44	2P+TT	16 230

Acabado base y tapa en PS gris RAL 7035. Protección del conjunto IP44.



Referencia	Descripción	Dimensiones			Sobre caja	Unidades embalaje	Precio unidad €
		ALTO	ANCHO	PROF.			
41177	Caja con laterales lisos	185	246	100	EL231	1	99,10
Nº Componentes					IP	Polos	Int. Tensión (A) (V)
6	Bases tipo Schuko				44	2P+TT	16 230

Acabado base y tapa en PS gris RAL 7035. Protección del conjunto IP44.



Cajas estancas de derivación con tomas de corriente montadas y cableadas



Referencia	Descripción	Dimensiones			Sobre caja	Unidades embalaje	Precio unidad €
		ALTO	ANCHO	PROF.			
43377	Caja con laterales lisos	185	246	100	EL231	1	74,73
Nº Componentes		IP	Polos	Int.	Tensión		
				(A)	(V)		
1	Base empotrar inclinada	44	3P+N+T	16	400		
2	Bases tipo Schuko	44	2P+TT	16	230		

Acabado base y tapa en PS gris RAL 7035. Protección del conjunto IP44.



Referencia	Descripción	Dimensiones			Sobre caja	Unidades embalaje	Precio unidad €
		ALTO	ANCHO	PROF.			
42054	Caja con laterales lisos	185	246	100	EL231	1	104,09
Nº Componentes		IP	Polos	Int.	Tensión		
				(A)	(V)		
2	Bases empotrar inclinadas	44	3P+N+T	16	400		
2	Bases tipo Schuko	44	2P+TT	16	230		

Acabado base y tapa en PS gris RAL 7035. Protección del conjunto IP44.



Referencia	Descripción	Dimensiones			Sobre caja	Unidades embalaje	Precio unidad €
		ALTO	ANCHO	PROF.			
43322	Caja con laterales lisos	246	185	100	EL231	1	88,66
Nº Componentes		IP	Polos	Int.	Tensión		
				(A)	(V)		
1	Base empotrar inclinada	44	3P+N+T	16	400		
3	Bases tipo Schuko	44	2P+TT	16	230		

Acabado base y tapa en PS gris RAL 7035. Protección del conjunto IP44.



Referencia	Descripción	Dimensiones			Sobre caja	Unidades embalaje	Precio unidad €
		ALTO	ANCHO	PROF.			
42209	Caja con entradas pretroqueladas	185	246	100	EX231	1	115,32
Nº Componentes		IP	Polos	Int.	Tensión		
				(A)	(V)		
1	Base empotrar inclinada	44	3P+T	16	400		
1	Base empotrar inclinada	44	3P+N+T	16	400		
3	Bases tipo Schuko	44	2P+TT	16	230		

Acabado base y tapa en PS gris RAL 7035. Protección del conjunto IP44.

Posibilidad de montajes especiales en cualquier combinación, montados y cableados, sin límite de cantidades mínimas

CUADROS DE OBRA

Cuadros provisionales de obra metálicos IP65

IP
65

CE

Montajes especiales



Cuadro vacío.

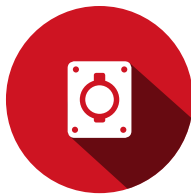


Cuadro con toma de corriente y protecciones montadas y cableadas.

Pasos a seguir



1. SELECCIONE EL ARMARIO.



2. ELIJA LAS TOMAS DE CORRIENTE.



3. INDIQUE LAS PROTECCIONES DESEADAS.



4. ENVÍE TODA LA INFORMACIÓN A NUESTRO DEPARTAMENTO TÉCNICO.

Solicite presupuesto y asesoramiento técnico en proyectos@ide.es

Posibilidad de montajes en cualquier combinación, sin límite de cantidades mínimas

Propuesta de bases para cuadros metálicos

BASES EMPOTRAR TIPO SCHUKO IP67



Ref.	Polos	Int.	Tensión
00105	2P+TT	16A	250 V

BASES EMPOTRAR ENCLAVAMIENTO IP67



Ref.	Polos	Int.	Tensión
02811	2P+T	16A	200/250 V
03812	3P+T	16A	380/415 V
03813	3P+N+T	16A	200/415 V
02814	2P+T	32A	200/250 V
03815	3P+T	32A	380/415 V
03816	3P+N+T	32A	200/415 V

BASES SUPERFICIE ENCLAVAMIENTO IP67



Ref.	Polos	Int.	Tensión
03882	3P+T	63A	200/415V
03883	3P+N+T	63A	200/415 V

Consulte precios y gama completa de bases y clavijas en páginas 242 a 251.



CUADROS DE OBRA

Armarios protectores para equipos provisionales de obra

Armarios protectores para equipos provisionales de obra



Referencia	Dimensiones			Peso kg	Unidades embalaje	Precio unidad €
	ALTO	ANCHO	PROF.			
43024	1550	460	290	37,2	1	563,38
43025	1550	670	290	48,1	1	719,34
46710	1550	850	285	57,7	1	900,42

Acero laminado RAL7035.

Placa de montaje ranura incluida.

Tejadillo protector inclinado.

Cerradura con llave tipo Jis normalizada por Endesa.

Dos puertas laterales para acceder a las tomas de corriente con cerradura tipo slot.



TOP VENTAS ZONA CATALUÑA



CUADROS DE OBRA

Sobre envolvente metálica

Cuadros de obra metálicos



TRIFÁSICO 63A.

Grado de protección del conjunto: IP65.

Peso: <50 kg.

Seta de emergencia asociada a bobina de mínima tensión.

Acabado en acero laminado en frío imprimado y pintado gris RAL 7035.

Referencia	Descripción	Dimensiones			Unidades embalaje	Precio unidad €	
		ALTO	ANCHO	PROF.			
COM706020/BMP	Armario metálico 4x12 (48) M2	700	600	270	1	1956,93	
Nº	Componentes	IP	Polos	Int.	Tensión		
				(A)	(V)		
1	Base de enclavamiento	67	3P+N+T	32	400		
1	Base de enclavamiento	67	3P+T	32	400		
1	Base de enclavamiento	67	3P+T	16	400		
1	Base de enclavamiento	67	2P+T	16	230		
4	Bases tipo Schuko	67	2P+TT	16	230		
1	Seta de emergencia	65	-	-	-		
Nº	Protecciones	Curva	P.Corte	Sensb.	Polos	Int.	Tensión
		Tipo <td>(kA) <td>(mA) <td></td> <td>(A) <td>(V) </td></td></td></td>	(kA) <td>(mA) <td></td> <td>(A) <td>(V) </td></td></td>	(mA) <td></td> <td>(A) <td>(V) </td></td>		(A) <td>(V) </td>	(V)
1	Int. Magnetotérmico	C	10	-	4P	32	400
1	Int. Magnetotérmico	C	10	-	3P	32	400
1	Int. Magnetotérmico	C	10	-	3P	16	400
3	Int. Magnetotérmicos	C	10	-	2P	16	230
1	Int. Diferencial	AC	-	30	4P	63	400
1	Int. Diferencial	AC	-	30	4P	40	400
1	Int. Diferencial	AC	-	30	2P	40	230
1	Int. General (IGA)	C	10	-	4P	63	400



TRIFÁSICO 80A.

Grado de protección del conjunto: IP65.

Peso: <50 kg.

Seta de emergencia asociada a bobina de mínima tensión.

Acabado en acero laminado en frío imprimado y pintado gris RAL 7035.

Referencia	Descripción	Dimensiones			Unidades embalaje	Precio unidad €	
		ALTO	ANCHO	PROF.			
COM808020/BMP	Armario metálico 6x16 (96) Módulos	800	800	270	1	3417,85	
Nº	Componentes	IP	Polos	Int.	Tensión		
				(A)	(V)		
1	Base de enclavamiento	67	3P+N+T	32	400		
1	Base de enclavamiento	67	3P+T	32	400		
1	Base de enclavamiento	67	3P+N+T	16	400		
1	Base de enclavamiento	67	3P+T	16	400		
2	Bases de enclavamiento	67	2P+T	16	230		
4	Bases tipo Schuko	67	2P+TT	16	230		
1	Seta de emergencia	65	-	-	-		
Nº	Protecciones	Curva	P.Corte	Sensb.	Polos	Int.	Tensión
		Tipo <td>(kA) <td>(mA) <td></td> <td>(A) <td>(V) </td></td></td></td>	(kA) <td>(mA) <td></td> <td>(A) <td>(V) </td></td></td>	(mA) <td></td> <td>(A) <td>(V) </td></td>		(A) <td>(V) </td>	(V)
1	Int. Magnetotérmico	C	10	-	4P	32	400
1	Int. Magnetotérmico	C	10	-	3P	32	400
1	Int. Magnetotérmico	C	10	-	4P	16	400
1	Int. Magnetotérmico	C	10	-	3P	16	400
4	Int. Magnetotérmicos	C	10	-	2P	16	230
1	Int. Diferencial	AC	-	30	4P	63	400
1	Int. Diferencial	AC	-	30	4P	40	400
2	Int. Diferenciales	AC	-	30	2P	40	230
1	Int. General (IGA)	C	10	-	4P	80	400

Todos los cuadros de obra incluyen: Certificado de conformidad, ficha de comprobación, ficha técnica, etiqueta de riesgo eléctrico, indicador de número de circuitos e instrucciones.

Cuadros de obra metálicos



TRIFÁSICO 160A.

Grado de protección del conjunto: IP65.

Peso: <80 kg.

Seta de emergencia asociada a bobina de mínima tensión.

Acabado en acero laminado en frío imprimado y pintado gris RAL 7035.

Referencia	Descripción	Dimensiones			Unidades embalaje	Precio unidad €	
		ALTO	ANCHO	PROF.			
COM1208020/BMP	Armario metálico 4x16 (64) Módulos	1200	995	270	1	6640,35	
Nº	Componentes	IP	Polos	Int. (A)	Tensión (V)		
2	Bases de enclavamiento	67	3P+N+T	32	400		
1	Base de enclavamiento	67	3P+T	32	400		
2	Bases de enclavamiento	67	3P+N+T	16	400		
1	Base de enclavamiento	67	3P+T	16	400		
2	Bases de enclavamiento	67	2P+T	16	230		
4	Bases tipo Schuko	67	2P+TT	16	230		
1	Base grúa	67	3P+N+T	63	400		
1	Seta de emergencia	65	-	-	-		
Nº	Protecciones	Curva Tipo	P.Corte (kA)	Sensb. (mA)	Polos	Int. (A)	Tensión (V)
1	Int. Magnetotérmico	C	10	-	3P	32	400
1	Int. Magnetotérmico	C	10	-	3P	16	400
4	Int. Magnetotérmicos	C	10	-	2P	16	230
2	Int. Magnetotérmicos	C	10	-	4P	16	400
2	Int. Magnetotérmicos	C	10	-	4P	32	400
1	Int. Magnetotérmico	C	10	-	4P	63	400
2	Int. Diferenciales	AC	-	30	2P	40	230
1	Int. Diferencial	AC	-	30	4P	40	400
3	Int. Diferenciales	AC	-	30	4P	63	400
1	Int. General (IGA)	C	10	-	4P	160	400



TRIFÁSICO 250A.

Grado de protección del conjunto: IP65.

Peso: >100 kg.

Seta de emergencia asociada a bobina de mínima tensión.

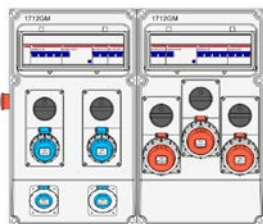
Acabado en acero laminado en frío imprimado y pintado gris RAL 7035.

Referencia	Descripción	Dimensiones			Unidades embalaje	Precio unidad €	
		ALTO	ANCHO	PROF.			
COM12012020/BMP	Armario metálico 4x26 (104) Módulos	1200	1590	270	1	8831,58	
Nº	Componentes	IP	Polos	Int. (A)	Tensión (V)		
2	Bases de enclavamiento	67	3P+N+T	32	400		
2	Bases de enclavamiento	67	3P+T	32	400		
2	Bases de enclavamiento	67	3P+N+T	16	400		
2	Bases de enclavamiento	67	3P+T	16	400		
3	Bases de enclavamiento	67	2P+T	16	230		
4	Bases tipo Schuko	67	2P+TT	16	230		
2	Bases grúa	67	3P+N+T	63	230		
1	Seta de emergencia	65	-	-	-		
Nº	Protecciones	Curva Tipo	P.Corte (kA)	Sensb. (mA)	Polos	Int. (A)	Tensión (V)
2	Int. Magnetotérmicos	C	10	-	4P	63	400
2	Int. Magnetotérmicos	C	10	-	4P	32	400
2	Int. Magnetotérmicos	C	10	-	3P	32	400
2	Int. Magnetotérmicos	C	10	-	4P	16	400
2	Int. Magnetotérmicos	C	10	-	3P	16	400
5	Int. Magnetotérmicos	C	10	-	2P	16	230
4	Int. Diferenciales	AC	-	30	4P	63	400
3	Int. Diferenciales	AC	-	30	4P	40	400
1	Int. Diferencial	AC	-	30	2P	40	230
1	Int. General (IGA)	C	10	-	4P	250	400

CUADROS DE OBRA

Sobre envolvente plástica Pryma

Cuadros de obra PRYMA



TRIFÁSICO 50A.

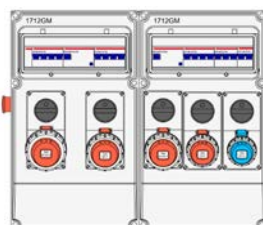
Grado de protección del conjunto: IP65.

Color gris RAL 7035.

Peso: <15 kg.

Seta de emergencia asociada a bobina de mínima tensión.

Referencia	Nº	Descripción	Dimensiones			Unidades embalaje	Precio unidad €
			ALTO	ANCHO	PROF.		
14418	2	Cofrets 13 módulos	504	650	265	1	1417,25
Nº Componentes			IP	Polos	Int.	Tensión	
2	Bases tipo Schuko		67	2P+T	16	230	
2	Bases de enclavamiento		67	2P+T	16	230	
2	Bases de enclavamiento		67	3P+N+T	16	400	
1	Base de enclavamiento		67	3P+T	32	400	
1	Seta de emergencia		65	-	-	-	
Nº Protecciones		Curva	P.Corte	Sensb.	Polos	Int.	Tensión
		Tipo	(kA)	(mA)		(A)	(V)
3	Int. Magnetotérmicos	C	10	-	2P	16	230
1	Int. Magnetotérmico	C	10	-	3P	32	400
1	Int. Magnetotérmico	C	10	-	4P	16	400
1	Int. Diferencial	AC	-	30	4P	63	400
1	Int. Diferencial	AC	-	30	4P	25	400
1	Int. General (IGA)	C	10	-	4P	50	400



TRIFÁSICO 63A.

Grado de protección del conjunto: IP65.

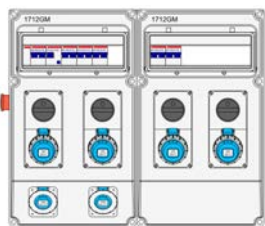
Color gris RAL 7035.

Peso: <15 kg.

Seta de emergencia asociada a bobina de mínima tensión.

Referencia	Nº	Descripción	Dimensiones			Unidades embalaje	Precio unidad €
			ALTO	ANCHO	PROF.		
14421	2	Cofrets 13 módulos	504	650	265	1	1398,43
Nº Componentes			IP	Polos	Int.	Tensión	
1	Base de enclavamiento		67	2P+T	16	230	
1	Base de enclavamiento		67	3P+T	16	400	
1	Base de enclavamiento		67	3P+N+T	16	400	
1	Base de enclavamiento		67	3P+T	32	400	
1	Base de enclavamiento		67	3P+N+T	32	400	
1	Seta de emergencia		65	-	-	-	
Nº Protecciones		Curva	P.Corte	Sensb.	Polos	Int.	Tensión
		Tipo	(kA)	(mA)		(A)	(V)
1	Int. Magnetotérmico	C	10	-	2P	16	230
1	Int. Magnetotérmico	C	10	-	3P	16	400
1	Int. Magnetotérmico	C	10	-	4P	16	400
1	Int. Magnetotérmico	C	10	-	4P	32	400
1	Int. Diferencial	AC	-	30	4P	63	400
1	Int. Diferencial	AC	-	30	4P	40	400
1	Int. General (IGA)	C	10	-	4P	63	400

Cuadros de obra PRYMA



MONOFÁSICO 40A.

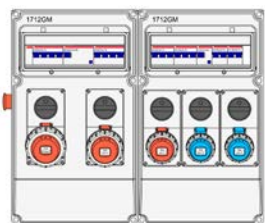
Grado de protección del conjunto: IP65.

Color gris RAL 7035.

Peso: <15 kg.

Seta de emergencia asociada a bobina de mínima tensión.

Referencia	Nº	Descripción	Dimensiones			Unidades embalaje	Precio unidad €	
			ALTO	ANCHO	PROF.			
COM40PR67/P	2	Cofrets 13 módulos	504	650	265	1	1080,65	
Nº Componentes			IP	Polos	Int.	Tensión		
					(A)	(V)		
2		Bases tipo Schuko	67	2P+TT	16	230		
4		Bases de enclavamiento	67	2P+T	16	230		
1		Seta de emergencia	65	-	-	-		
Nº Protecciones		Curva	P.Corte	Sensb.	Polos	Int.	Tensión	
		Tipo <td>(kA) <td>(mA) <td> <td>(A) <td>(V) </td></td></td></td></td>	(kA) <td>(mA) <td> <td>(A) <td>(V) </td></td></td></td>	(mA) <td> <td>(A) <td>(V) </td></td></td>	<td>(A) <td>(V) </td></td>	(A) <td>(V) </td>	(V)	
5		Int. Magnetotérmicos	C	10	-	2P	16	230
1		Int. Diferencial	AC	-	30	2P	40	230
1		Int. General (IGA)	C	10	-	2P	40	230



TRIFÁSICO 63A.

Grado de protección del conjunto: IP65.

Color gris RAL 7035.

Peso: <15 kg.

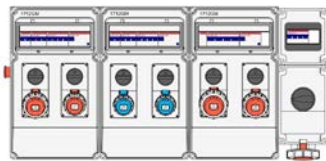
Seta de emergencia asociada a bobina de mínima tensión.

Referencia	Nº	Descripción	Dimensiones			Unidades embalaje	Precio unidad €	
			ALTO	ANCHO	PROF.			
COT63PR/P+	2	Cofrets 13 módulos	504	650	265	1	1365,46	
Nº Componentes			IP	Polos	Int.	Tensión		
					(A)	(V)		
2		Bases de enclavamiento	67	2P+T	16	230		
1		Base de enclavamiento	67	3P+T	16	400		
1		Base de enclavamiento	67	3P+T	32	400		
1		Base de enclavamiento	67	3P+N+T	32	400		
1		Seta de emergencia	65	-	-	-		
Nº Protecciones		Curva	P.Corte	Sensb.	Polos	Int.	Tensión	
		Tipo <td>(kA) <td>(mA) <td> <td>(A) <td>(V) </td></td></td></td></td>	(kA) <td>(mA) <td> <td>(A) <td>(V) </td></td></td></td>	(mA) <td> <td>(A) <td>(V) </td></td></td>	<td>(A) <td>(V) </td></td>	(A) <td>(V) </td>	(V)	
2		Int. Magnetotérmicos	C	10	-	2P	16	230
1		Int. Magnetotérmico	C	10	-	3P	16	400
1		Int. Magnetotérmico	C	10	-	3P	32	400
1		Int. Magnetotérmico	C	10	-	4P	32	400
1		Int. Diferencial	AC	-	30	4P	63	400
1		Int. Diferencial	AC	-	30	2P	40	230
1		Int. General (IGA)	C	10	-	4P	63	400

CUADROS DE OBRA

Sobre envolvente plástica Pryma

Cuadros de obra PRYMA



TRIFÁSICO 125A.

Grado de protección del conjunto: IP65.

Color gris RAL 7035.

Peso: <30 kg.

Seta de emergencia asociada a bobina de mínima tensión.

Referencia	Nº	Descripción	Dimensiones			Unidades embalaje	Precio unidad €	
			ALTO	ANCHO	PROF.			
COT125PR/P	3	Cofrets 13 módulos	504	1125	265	1	2513,18	
Nº	Componentes		IP	Polos	Int.	Tensión		
					(A)	(V)		
2	Bases de enclavamiento		67	2P+T	16	230		
1	Base de enclavamiento		67	3P+T	16	400		
1	Base de enclavamiento		67	3P+T	32	400		
1	Base de enclavamiento		67	3P+N+T	16	400		
1	Base de enclavamiento		67	3P+N+T	32	400		
1	Base grúa		67	3P+N+T	63	400		
1	Seta de emergencia		65	-	-	-		
Nº	Protecciones		Curva	P.Corte	Sensb.	Polos	Int.	Tensión
			Tipo <td>(kA) <td>(mA) <td> <td>(A) <td>(V) </td></td></td></td></td>	(kA) <td>(mA) <td> <td>(A) <td>(V) </td></td></td></td>	(mA) <td> <td>(A) <td>(V) </td></td></td>	<td>(A) <td>(V) </td></td>	(A) <td>(V) </td>	(V)
1	Int. Magnetotérmico		C	10	-	4P	63	400
1	Int. Magnetotérmico		C	10	-	4P	32	400
1	Int. Magnetotérmico		C	10	-	3P	32	400
1	Int. Magnetotérmico		C	10	-	4P	16	400
1	Int. Magnetotérmico		C	10	-	3P	16	400
2	Int. Magnetotérmicos		C	10	-	2P	16	230
3	Int. Diferencial		AC	-	30	4P	63	400
1	Int. General (IGA)		C	10	-	4P	125	400

Montajes especiales



Cajas vacías.



Cajas con tomas de corriente montadas y cableadas.

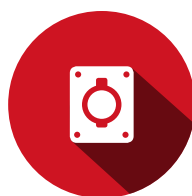


Cajas con tomas de corriente y protecciones montadas y cableadas.

Pasos a seguir



1. SELECCIONE EL NÚMERO DE CAJAS.



2. ELIJA LAS TOMAS DE CORRIENTE.



3. INDIQUE LAS PROTECCIONES DESEADAS.



4. ENVÍE TODA LA INFORMACIÓN A NUESTRO DEPARTAMENTO TÉCNICO.

Solicite presupuesto y asesoramiento técnico en proyectos@ide.es

Posibilidad de montajes en cualquier combinación, sin límite de cantidades mínimas

Propuesta de bases para cajas Pryma

BASES EMPOTRAR TIPO SCHUKO IP67



Ref.	Polos	Int.	Tensión
00105	2P+TT	16A	250 V

BASES EMPOTRAR ENCLAVAMIENTO IP67



Ref.	Polos	Int.	Tensión
02811	2P+T	16A	200/250 V
03812	3P+T	16A	380/415 V
03813	3P+N+T	16A	200/415 V
02814	2P+T	32A	200/250 V
03815	3P+T	32A	380/415 V
03816	3P+N+T	32A	200/415 V

BASES SUPERFICIE ENCLAVAMIENTO IP67



Ref.	Polos	Int.	Tensión
03882	3P+T	63A	200/415V
03883	3P+N+T	63A	200/415 V

Consulte la gama completa de bases y clavijas en páginas 242 a 251.

CUADROS DE OBRA

Sobre envolvente plástica Star

Cuadros de obra STAR



NEW

MONOFÁSICO 16A.

Grado de protección del conjunto: IP65.

Color gris RAL 7035.

Peso: <15 kg.

Seta de emergencia asociada a bobina de mínima tensión.

Referencia	Nº	Descripción	Dimensiones			Unidades embalaje	Precio unidad €	
			ALTO	ANCHO	PROF.			
14889	1	Cofret 9 módulos	436	210	210	1	324,68	
Nº Componentes			IP	Polos	Int.	Tensión		
					(A)	(V)		
2		Bases tipo Schuko	67	2P+TT	16	250		
1		Seta emergencia	65	-	-	-		
Nº Protecciones		Curva	P.Corte	Sensb.	Polos	Int.	Tensión	
		Tipo <td>(kA) <td>(mA) <td></td> <td>(A) <td>(V) </td></td></td></td>	(kA) <td>(mA) <td></td> <td>(A) <td>(V) </td></td></td>	(mA) <td></td> <td>(A) <td>(V) </td></td>		(A) <td>(V) </td>	(V)	
1		Automático	C	10	-	2P	16	-
1		Diferencial	AC	-	30	2P	16	-
1		Interruptor general	C	6	-	2P	16	-



MONOFÁSICO 25A.

Grado de protección del conjunto: IP65.

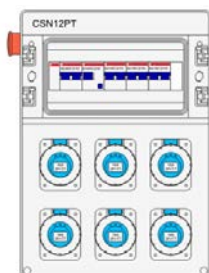
Color gris RAL 7035.

Peso: <15 kg.

Seta de emergencia asociada a bobina de mínima tensión.

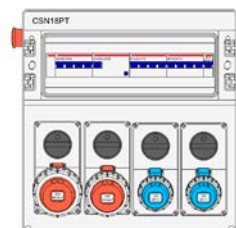
Referencia	Nº	Descripción	Dimensiones			Unidades embalaje	Precio unidad €	
			ALTO	ANCHO	PROF.			
14396	1	Cofret 9 módulos	436	210	210	1	393,99	
Nº Componentes			IP	Polos	Int.	Tensión		
					(A)	(V)		
4		Bases tipo Schuko	67	2P+TT	16	230		
1		Seta de emergencia	65	-	-	-		
Nº Protecciones		Curva	P.Corte	Sensb.	Polos	Int.	Tensión	
		Tipo <td>(kA) <td>(mA) <td></td> <td>(A) <td>(V) </td></td></td></td>	(kA) <td>(mA) <td></td> <td>(A) <td>(V) </td></td></td>	(mA) <td></td> <td>(A) <td>(V) </td></td>		(A) <td>(V) </td>	(V)	
2		Int. Magnetotérmicos	C	10	-	2P	16	230
1		Int. Diferencial	AC	-	30	2P	25	230
1		Int. General (IGA)	C	10	-	2P	25	230

Cuadros de obra STAR



MONOFÁSICO 40A.
 Grado de protección del conjunto: IP65.
 Color gris RAL 7035.
 Peso: <15 kg.
 Seta de emergencia asociada a bobina de mínima tensión.

Referencia	Nº	Descripción	Dimensiones			Unidades embalaje	Precio unidad €	
			ALTO	ANCHO	PROF.			
42594	1	Cofret 12 módulos	436	310	210	1	497,33	
Nº Componentes			IP	Polos	Int. (A)	Tensión (V)		
6		Bases tipo Schuko	67	2P+TT	16	230		
1		Seta de emergencia	65	-	-	-		
Nº Protecciones		Curva	P.Corte (kA)	Sensb. (mA)	Polos	Int. (A)	Tensión (V)	
3		Int. Magnetotérmicos	C	10	-	2P	16	230
1		Int. Diferencial	AC	-	30	2P	40	230
1		Int. General (IGA)	C	10	-	2P	40	230



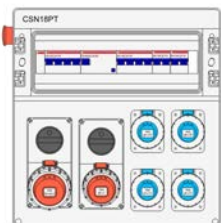
TRIFÁSICO 40A.
 Grado de protección del conjunto: IP65.
 Color gris RAL 7035.
 Peso: <15 kg.
 Seta de emergencia asociada a bobina de mínima tensión.

Referencia	Nº	Descripción	Dimensiones			Unidades embalaje	Precio unidad €	
			ALTO	ANCHO	PROF.			
14397	1	Cofret 18 módulos	436	418	210	1	1005,68	
Nº Componentes			IP	Polos	Int. (A)	Tensión (V)		
2		Bases de enclavamiento	67	2P+T	16	230		
1		Base de enclavamiento	67	3P+N+T	16	400		
1		Base de enclavamiento	67	3P+N+T	32	400		
1		Seta de emergencia	65	-	-	-		
Nº Protecciones		Curva	P.Corte (kA)	Sensb. (mA)	Polos	Int. (A)	Tensión (V)	
1		Int. Magnetotérmico	C	6	-	2P	16	230
1		Int. Magnetotérmico	C	10	-	4P	16	400
1		Int. Magnetotérmico	C	10	-	4P	32	400
1		Int. Diferencial	AC	-	30	4P	40	400
1		Int. General (IGA)	C	10	-	4P	40	400

CUADROS DE OBRA

Sobre envolvente plástica Star

Cuadros de obra STAR



TRIFÁSICO 32A.

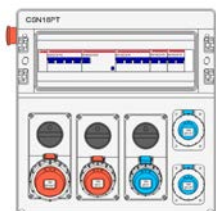
Grado de protección del conjunto: IP65.

Color gris RAL 7035.

Peso: <15 kg.

Seta de emergencia asociada a bobina de mínima tensión.

Referencia	Nº	Descripción	Dimensiones			Unidades embalaje	Precio unidad €
			ALTO	ANCHO	PROF.		
14419	1	Cofret 18 módulos	436	418	210	1	780,69
Nº Componentes			IP	Polos	Int. (A)	Tensión (V)	
4	Bases tipo Schuko		67	2P+TT	16	230	
1	Base de enclavamiento		67	3P+T	16	400	
1	Base de enclavamiento		67	3P+N+T	16	400	
1	Seta de emergencia		65	-	-	-	
Nº Protecciones		Curva	P.Corte	Sensb.	Polos	Int. (A)	Tensión (V)
		Tipo	(kA)	(mA)			
2	Int. Magnetotérmicos	C	10	-	2P	16	230
1	Int. Magnetotérmico	C	10	-	4P	16	400
1	Int. Diferencial	AC	-	30	4P	40	400
1	Int. General (IGA)	C	10	-	4P	32	400



TRIFÁSICO 32A.

Grado de protección del conjunto: IP65.

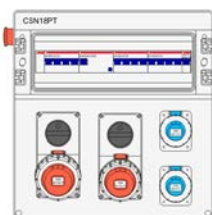
Color gris RAL 7035.

Peso: <15 kg.

Seta de emergencia asociada a bobina de mínima tensión.

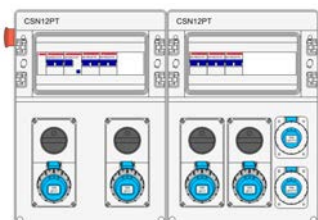
Referencia	Nº	Descripción	Dimensiones			Unidades embalaje	Precio unidad €
			ALTO	ANCHO	PROF.		
14420	1	Cofret 18 módulos	436	418	210	1	847,67
Nº Componentes			IP	Polos	Int. (A)	Tensión (V)	
2	Bases tipo Schuko		67	2P+TT	16	230	
1	Base de enclavamiento		67	2P+T	16	230	
1	Base de enclavamiento		67	3P+T	16	400	
1	Base de enclavamiento		67	3P+N+T	16	400	
1	Seta de emergencia		65	-	-	-	
Nº Protecciones		Curva	P.Corte	Sensb.	Polos	Int. (A)	Tensión (V)
		Tipo	(kA)	(mA)			
2	Int. Magnetotérmicos	C	10	-	2P	16	230
1	Int. Magnetotérmico	C	10	-	4P	16	400
1	Int. Diferencial	AC	-	30	4P	40	400
1	Int. General (IGA)	C	10	-	4P	32	400

Cuadros de obra STAR



TRIFÁSICO 50A.
 Grado de protección del conjunto: IP65.
 Color gris RAL 7035.
 Peso: <15 kg.
 Seta de emergencia asociada a bobina de mínima tensión.

Referencia	Nº	Descripción	Dimensiones			Unidades embalaje	Precio unidad €	
			ALTO	ANCHO	PROF.			
14422	1	Cofret 18 módulos	436	418	210	1	836,15	
Nº Componentes			IP	Polos	Int.	Tensión		
2		Bases tipo Schuko	67	2P+TT	16	230		
1		Base de enclavamiento	67	3P+N+T	16	400		
1		Base de enclavamiento	67	3P+N+T	32	400		
1		Seta de emergencia	65	-	-	-		
Nº Protecciones		Curva	P.Corte	Sensb.	Polos	Int.	Tensión	
		Tipo <td>(kA) <td>(mA) <td></td> <td>(A) <td>(V) </td></td></td></td>	(kA) <td>(mA) <td></td> <td>(A) <td>(V) </td></td></td>	(mA) <td></td> <td>(A) <td>(V) </td></td>		(A) <td>(V) </td>	(V)	
1		Int. Magnetotérmico	C	6	-	2P	16	230
1		Int. Magnetotérmico	C	10	-	4P	16	400
1		Int. Magnetotérmico	C	10	-	4P	32	400
1		Int. Diferencial	AC	-	30	4P	63	400
1		Int. General (IGA)	C	10	-	4P	50	400



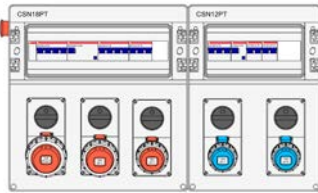
MONOFÁSICO 40A.
 Grado de protección del conjunto: IP65.
 Color gris RAL 7035.
 Peso: <15 kg.
 Seta de emergencia asociada a bobina de mínima tensión.

Referencia	Nº	Descripción	Dimensiones			Unidades embalaje	Precio unidad €	
			ALTO	ANCHO	PROF.			
COM40ST67/P	2	Cofrets 12 módulos	436	690	210	1	1012,06	
Nº Componentes			IP	Polos	Int.	Tensión		
2		Bases tipo Schuko	67	2P+TT	16	230		
4		Bases de enclavamiento	67	2P+T	16	230		
1		Seta de emergencia	65	-	-	-		
Nº Protecciones		Curva	P.Corte	Sensb.	Polos	Int.	Tensión	
		Tipo <td>(kA) <td>(mA) <td></td> <td>(A) <td>(V) </td></td></td></td>	(kA) <td>(mA) <td></td> <td>(A) <td>(V) </td></td></td>	(mA) <td></td> <td>(A) <td>(V) </td></td>		(A) <td>(V) </td>	(V)	
5		Int. Magnetotérmicos	C	10	-	2P	16	230
1		Int. Diferencial	AC	-	30	2P	40	230
1		Int. General (IGA)	C	10	-	2P	40	230

CUADROS DE OBRA

Sobre envolvente plástica Star

Cuadros de obra STAR



TRIFÁSICO 63A.

Grado de protección del conjunto: IP65.

Color gris RAL 7035.

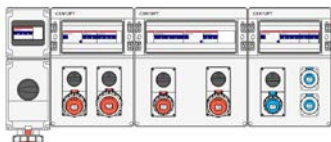
Peso: <15 kg.

Seta de emergencia asociada a bobina de mínima tensión.

Referencia	Nº	Descripción	Dimensiones			Unidades embalaje	Precio unidad €
			ALTO	ANCHO	PROF.		
COT63ST/P+	1	Cofret 18 módulos	436	800	210	1	1307,08
	1	Cofret 12 módulos					

Nº	Componentes	IP	Polos	Int. (A)	Tensión (V)
2	Bases de enclavamiento	67	2P+T	16	230
1	Base de enclavamiento	67	3P+T	16	400
1	Base de enclavamiento	67	3P+T	32	400
1	Base de enclavamiento	67	3P+N+T	32	400
1	Seta de emergencia	65	-	-	-

Nº	Protecciones	Curva	P.Corte	Sensb.	Polos	Int. (A)	Tensión (V)
		Tipo	(kA)	(mA)			
1	Int. Magnetotérmico	C	10	-	4P	32	400
1	Int. Magnetotérmico	C	10	-	3P	32	400
1	Int. Magnetotérmico	C	10	-	3P	16	400
2	Int. Magnetotérmicos	C	10	-	2P	16	230
1	Int. Diferencial	AC	-	30	4P	63	400
1	Int. Diferencial	AC	-	30	2P	40	230
1	Int. General (IGA)	C	10	-	4P	63	400



TRIFÁSICO 125A.

Grado de protección del conjunto: IP65.

Color gris RAL 7035.

Peso: <30 kg.

Seta de emergencia asociada a bobina de mínima tensión.

Referencia	Nº	Descripción	Dimensiones			Unidades embalaje	Precio unidad €
			ALTO	ANCHO	PROF.		
COT125ST/P	1	Cofret 18 módulos	496	1240	210	1	2250,77
	2	Cofret 12 módulos					

Nº	Componentes	IP	Polos	Int. (A)	Tensión (V)
2	Bases tipo Schuko	67	2P+TT	16	230
1	Base de enclavamiento	67	2P+T	16	230
1	Base de enclavamiento	67	3P+T	16	400
1	Base de enclavamiento	67	3P+N+T	16	400
1	Base de enclavamiento	67	3P+T	32	400
1	Base de enclavamiento	67	3P+N+T	32	400
1	Base grúa	67	3P+N+T	63	400
1	Seta de emergencia	65	-	-	-

Nº	Protecciones	Curva	P.Corte	Sensb.	Polos	Int. (A)	Tensión (V)
		Tipo	(kA)	(mA)			
1	Int. Magnetotérmico	C	10	-	4P	63	400
1	Int. Magnetotérmico	C	10	-	4P	32	400
1	Int. Magnetotérmico	C	10	-	3P	32	400
1	Int. Magnetotérmico	C	10	-	4P	16	400
1	Int. Magnetotérmico	C	10	-	3P	16	400
2	Int. Magnetotérmicos	C	10	-	2P	16	230
3	Int. Diferenciales	AC	-	30	4P	63	400
1	Int. General (IGA)	C	10	-	4P	125	400

Montajes especiales



Cajas vacías.



Cajas con tomas de corriente montadas y cableadas.

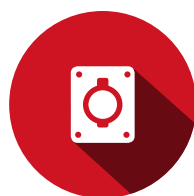


Cajas con tomas de corriente y protecciones montadas y cableadas.

Pasos a seguir



1. SELECCIONE EL NÚMERO DE CAJAS.



2. ELIJA LAS TOMAS DE CORRIENTE.



3. INDIQUE LAS PROTECCIONES DESEADAS.



4. ENVÍE TODA LA INFORMACIÓN A NUESTRO DEPARTAMENTO TÉCNICO.

Solicite presupuesto y asesoramiento técnico en proyectos@ide.es

Posibilidad de montajes en cualquier combinación, sin límite de cantidades mínimas

Propuesta de bases para cajas Star

BASES EMPOTRAR TIPO SCHUKO IP67



Ref.	Polos	Int.	Tensión
00105	2P+TT	16A	250 V

BASES EMPOTRAR ENCLAVAMIENTO IP67



Ref.	Polos	Int.	Tensión
02811	2P+T	16A	200/250 V
03812	3P+T	16A	380/415 V
03813	3P+N+T	16A	200/415 V
02814	2P+T	32A	200/250 V
03815	3P+T	32A	380/415 V
03816	3P+N+T	32A	200/415 V

BASES SUPERFICIE ENCLAVAMIENTO IP67



Ref.	Polos	Int.	Tensión
03882	3P+T	63A	200/415V
03883	3P+N+T	63A	200/415 V

Consulte la gama completa de bases y clavijas en páginas 242 a 251.

CUADROS DE OBRA

Accesorios

Accesorios CUADROS DE OBRA



Ref. 77670

Ref. 92150

Referencia	Descripción	Unidades embalaje	Precio unidad €
77670	Soporte para candado de seguridad (serie PRYMA)	1	1,07
92150	Cierre de seguridad con llave (serie STAR)	1	17,03

Ref. 77670 no incluye el candado.
Para cuadros sobre envoltorio plástica.



Referencia	Descripción	Unidades embalaje	Precio unidad €
92568	Prensaestopa M16 (IP68-IP69)	10	1,98
92569	Prensaestopa M20 (IP68-IP69)	10	2,34
92580	Prensaestopa M25 (IP68-IP69)	10	3,30
92582	Prensaestopa M32 (IP68-IP69)	10	5,44
92584	Prensaestopa M40 (IP68-IP69)	10	17,70
92577	Prensaestopa M50 (IP68-IP69)	10	21,98

Color: gris RAL 7035.

92566	Tuerca prensaestopa M16	10	0,55
92567	Tuerca prensaestopa M20	10	0,67
92581	Tuerca prensaestopa M25	10	0,74
92583	Tuerca prensaestopa M32	10	1,60
92585	Tuerca prensaestopa M40	10	2,52
92578	Tuerca prensaestopa M50	10	2,50

Color: gris RAL 7035.

94273	Pasamuro M25	10	7,49
94274	Pasamuro M40	10	12,57

Color: gris RAL 7035.



Ref. 48206



Ref. 48205

Referencia	Descripción	Unidades embalaje	Precio unidad €
48205	Soporte metálico de acero laminado	1	125,11
48206	Soporte metálico de acero cincado	1	276,56
48214	Soporte para COM706020/COM808020	1	517,98
48215	Soporte para COM1208020/COM12012020	1	551,98

Referencia 48205: recomendado para montajes de 1 unidad sobre cajas Pryma o Star. Fabricado en acero laminado.

Referencia 48206: recomendado para montajes y cuadros de obra compuestos de 2 o más cajas unidas por raíl. Fabricado en acero cincado.



Ref. 48214 y 48215

Accesorios CUADROS DE OBRA



Referencia	Descripción	Unidades embalaje	Precio unidad €
48210	Tejadillo 970x400 mm	1	127,59
48211	Tejadillo 1350x400 mm	1	143,31

Soporte de patas referencia 48206 no incluido.
Para cuadros sobre envoltente plástica.



Referencia	Descripción	Unidades embalaje	Precio unidad €
48220	Armario protector compacto 700x1020x360 mm	1	733,36
48221	Armario protector compacto 700x1400x360 mm	1	803,89

Para cuadros sobre envoltente plástica Star.



Referencia	Descripción	Unidades embalaje	Precio unidad €
48423	Soporte a pared acero cincado (Pack 4 uds.)	1	11,14

MATERIALES: Acero cincado.

CARACTERÍSTICAS: Se montan directamente sobre la parte trasera del armario en posición vertical u horizontal.

Separación a pared de 11 mm.

Carga máxima en horizontal o vertical: 490 kg.

Para armarios sobre envoltente metálica.



Referencia	Descripción	Unidades embalaje	Precio unidad €
48422	Fijación de colgador desde exterior (Pack 4 uds.)	1	6,17

MATERIALES: Acero cincado.

CARACTERÍSTICAS: Soporte de sujeción interior que permite atornillar los colgadores desde el exterior del armario.

Para armarios sobre envoltente metálica.



Referencia	Descripción	Unidades embalaje	Precio unidad €
48475	Cáncamos elevación M12 (Pack 2 uds.)	1	25,52

MATERIALES: Acero cincado.

CARACTERÍSTICAS: Se colocan en la parte superior del armario mediante tuercas M12.

No pueden montarse si hay colocado un tejadillo.

Para armarios sobre envoltente metálica.



Ref. 48456

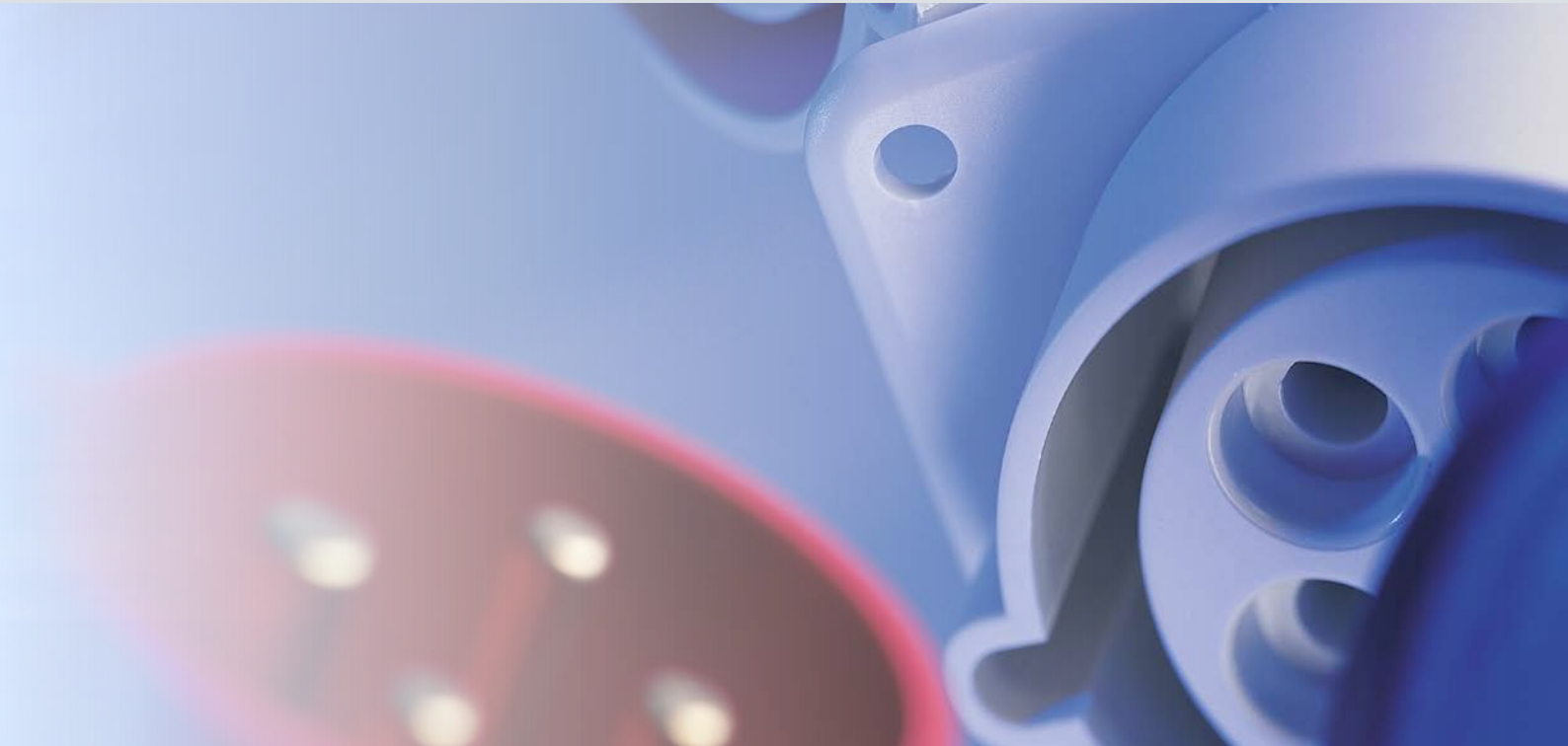
Referencia	Descripción	Unidades embalaje	Precio unidad €
48456	Cierre 1/4 de vuelta tipo buzón con llave cod. 333 1P	1	13,71

CARACTERÍSTICAS: Carcasa fabricada en poliamida RAL 7037 y lengüeta en acero.

Llave de aluminio cod.333 incluida (1 ud.). (Ref. 48550 para repuesto).

Para armarios sobre envoltente metálica.





Bases y clavijas industriales

TOMAS DE CORRIENTE

Mundial
TIPO SCHUKO
BAJA TENSIÓN
ENCLAVAMIENTO
BAJÍSIMA TENSIÓN

TIPO SCHUKO

Bases y clavijas industriales 50/60 Hz

Bases tipo Schuko IP54



Base con obturador IP54

Base francesa con obturador IP54

Con borne de tornillos
Tipo: SK54 LAT/CT

Con borne sin
tornillos

Con borne de tornillos
Tipo: SK54 PIN/CT

Con borne sin
tornillos

Int.	Polos	Tens. (V)	Código hora	Base con obturador IP54			Base francesa con obturador IP54							
				Ref.	Uds. embalaje	Precio ud. €	Ref.	Uds. embalaje	Precio ud. €	Ref.	Uds. embalaje	Precio ud. €		
16A	2P+T	250	-	00456	24	7,95	-	-	-	-	-	-	-	-
				00452	24	4,80	00402	24	7,74	00464	24	7,23	00414	24

Bases y clavijas tipo Schuko IP66-IP67-IP68



*Base empotrar IP67

*Base mural IP67

Base aérea IP66-IP68

Clavija aérea IP66-IP68

Int.	Polos	Tens. (V)	Código hora	*Base empotrar IP67			*Base mural IP67			Base aérea IP66-IP68		Clavija aérea IP66-IP68			
				Ref.	Uds. embalaje	Precio ud. €	Ref.	Uds. embalaje	Precio ud. €	Ref.	Uds. embalaje	Precio ud. €	Ref.	Uds. embalaje	Precio ud. €
16A	2P+T	250	-	00105	18	9,90	00135	5	15,59	00118	1	45,62	00114	10	39,18
				00164	18	10,83	-	-	-	-	-	-	-	-	-

*Referencias 00105 y 00135 con contacto lateral. Referencia 00164 con contacto tipo PIN.

IP
44IP
54IP
67IP
68

CE

Bases y clavijas caucho/goma



Int.	Polos	Tens. (V)	Código hora	Clavija aérea de goma IP54			Base aérea de goma IP20			Base múltiple de caucho IP44		
				Referencia	Uds. embalaje	Precio ud. €	Referencia	Uds. embalaje	Precio ud. €	Referencia	Uds. embalaje	Precio ud. €
16A	2P+T	250	-	00115	30	4,37	00125	20	6,24	00130	5	48,20
							00125/F	20	7,37	-	-	-

Referencia 00115 con sistema dual de toma tierra.

Referencia 00125/F con contacto tipo PIN.

Bases y clavijas tipo Combo IP44



Int.	Polos	Tensión (V)	Código hora	Bases combo IP44			Clavijas combo IP44		
				Referencia	Uds. embalaje	Precio ud. €	Referencia	Uds. embalaje	Precio ud. €
16A	2P+T	200/250	6	00211	5	32,28	00121	10	28,86
	3P+T	380/415	6	00312	5	34,42	-	-	-
	3P+N+T	200/346 - 240/415	6	00313	5	33,53	00123	10	31,42
32A	2P+T	200/250	6	00214	5	52,24	-	-	-
	3P+T	380/415	6	00315	5	55,18	-	-	-
	3P+N+T	200/346 - 240/415	6	00316	5	53,02	-	-	-

Base múltiple IP44



Int.	Polos	Tensión (V)	Código hora	Uds. embalaje	Precio ud. €	Ref.	Uds. embalaje	Precio ud. €
16A	2P+T	230	-	1 clavija + 3 bases	66,74	00140	1	66,74

Toma de red



Descripción	Referencia	Uds. embalaje	Precio ud. €
Carcasa toma red IP54 (para dos tomas RJ45)	00145	10	45,73
Conector toma red Keystone Jack CAT. 6A RJ45 STP	00146	10	18,78

Para obtener el conjunto completo es necesario solicitar las dos referencias; carcasa + conector RJ45.

BAJA TENSIÓN

Bases y clavijas industriales 50/60 Hz

Bases baja tensión IP44



Int.	Polos	Tensión (V)	Cód. hora	Bases empotrar rectas			Bases empotrar inclinadas			Bases murales			Bases aéreas		
				Ref.	Uds. embalaje	Precio ud. €	Ref.	Uds. embalaje	Precio ud. €	Ref.	Uds. embalaje	Precio ud. €	Ref.	Uds. embalaje	Precio ud. €
16A	2P+T	>50(301-500Hz)	2	-	-	-	07301	10	23,74	07321	10	Const.	07201	12	Const.
		100/130	4	01311	10	9,30	01301	10	9,92	01321	10	14,82	01201	12	10,86
		200/250	6	02311	10	6,60	02301	10	7,54	02321	10	10,49	02201	12	8,11
		480/500	7	-	-	-	05301	10	19,05	05321	10	25,35	05201	12	20,19
		380/415	9	03311	10	9,30	03301	10	10,02	03321	10	14,83	03201	12	11,07
	3P+T	>50(301-500Hz)	2	-	-	-	07302	10	19,63	07322	10	19,97	07202	10	12,36
		100/130	4	01312	10	10,84	01302	10	11,31	01322	10	16,63	01202	10	16,10
		380/415	6	03312	10	7,96	03302	10	8,57	03322	10	11,42	03202	10	9,18
		480/500	7	05312	10	10,84	05302	10	11,93	05322	10	15,81	05202	10	12,36
		200/250	9	02312	10	10,84	02302	10	11,01	02322	10	15,94	02202	10	13,52
	3P+N+T	>50(100-300Hz)	10	-	-	-	07382	10	43,71	07352	10	19,97	07282	10	12,36
		>50(301-500Hz)	2	-	-	-	07303	10	Const.	07323	10	Const.	07203	10	Const.
		57/100 75/130	4	01313	10	12,58	01303	10	13,21	01323	10	18,53	01203	10	20,34
		200/346 240/415	6	03313	10	8,23	03303	10	9,63	03323	10	13,01	03203	10	10,37
277/480 288/500		7	05313	10	10,91	05303	10	12,93	05323	10	18,41	05203	10	15,57	
120/208 144/250	9	02313	10	10,91	02303	10	12,42	02323	10	17,97	02203	10	13,98		
32A	2P+T	>50(301-500Hz)	2	-	-	-	07304	8	Const.	07324	10	Const.	07204	8	Const.
		100/130	4	01314	10	15,00	01304	8	12,27	01324	10	16,99	01204	8	13,45
		200/250	6	02314	10	11,07	02304	8	9,07	02324	10	12,37	02204	8	9,66
		480/500	7	-	-	-	05304	8	21,04	05324	10	17,25	05204	8	14,57
		380/415	9	03314	10	15,00	03304	8	12,07	03324	10	18,22	03204	8	13,38
	3P+T	>50(301-500Hz)	2	-	-	-	07305	8	Const.	07325	10	Const.	07205	8	Const.
		100/130	4	01315	10	15,06	01305	8	13,35	01325	10	19,13	01205	8	15,69
		380/415	6	03315	10	11,07	03305	8	9,89	03325	10	13,11	03205	8	10,57
		480/500	7	05315	10	15,00	05305	8	13,56	05325	10	19,40	05205	8	15,14
		200/250	9	02315	10	15,00	02305	8	13,29	02325	10	18,16	02205	8	14,10
	>50(100-300Hz)	10	-	-	-	07385	8	29,39	07395	10	Const.	07285	8	17,47	
	3P+N+T	>50(301-500Hz)	2	-	-	-	07306	8	14,83	07326	10	Const.	07206	8	17,55
		57/100 75/130	4	01316	10	16,95	01306	8	15,52	01326	10	23,18	01206	8	16,35
		200/346 240/415	6	03316	10	12,82	03306	8	11,37	03326	10	14,60	03206	8	12,15
277/480 288/500		7	05316	10	16,95	05306	8	16,28	05326	10	22,00	05206	8	17,94	
120/208 144/250		9	02316	10	16,95	02306	8	15,11	02326	10	20,28	02206	8	22,77	

Disponibles con contactos niquelados para entornos marinos. Consultar precio y plazo de entrega.



Clavijas baja tensión IP44



Int.	Polos	Tensión (V)	Código hora	Clavijas aéreas			Clavijas empotrar rectas			Clavijas murales		
				Ref.	Uds. embalaje	Precio ud. €	Ref.	Uds. embalaje	Precio ud. €	Ref.	Uds. embalaje	Precio ud. €
16A	2P+T	>50(301-500Hz)	2	07101	12	8,34	-	-	-	-	-	-
		100/130	4	01101	12	9,06	01111	10	13,72	01121	10	14,41
		200/250	6	02101	12	6,67	02111	10	9,27	02121	10	10,60
		480/500	7	05101	12	9,72	-	-	-	-	-	-
		380/415	9	03101	12	8,36	03111	10	11,43	03121	10	14,41
	3P+T	>50(301-500Hz)	2	07102	10	7,32	-	-	-	-	-	-
		100/130	4	01102	10	16,79	01112	10	11,97	01122	10	15,53
		380/415	6	03102	10	7,79	03112	10	9,71	03122	10	11,45
		480/500	7	05102	10	10,31	05112	10	13,18	05122	10	15,53
		200/250	9	02102	10	9,59	02112	10	13,25	02122	10	15,53
	3P+N+T	>50(100-300Hz)	10	07182	10	7,32	-	-	-	-	-	-
		>50(301-500Hz)	2	07103	10	Const.	-	-	-	-	-	-
57/100 75/130		4	01103	10	11,82	01113	10	14,13	01123	10	16,81	
200/346 240/415		6	03103	10	8,96	03113	10	11,07	03123	10	12,32	
277/480 288/500		7	05103	10	11,56	05113	10	14,13	05123	10	16,81	
120/208 144/250	9	02103	10	11,61	02113	10	14,13	02123	10	16,81		
32A	2P+T	>50(301-500Hz)	2	07104	8	Const.	-	-	-	-	-	-
		100/130	4	01104	8	11,40	01114	10	15,53	01124	10	17,97
		200/250	6	02104	8	8,46	02114	10	11,45	02124	10	13,27
		480/500	7	05104	8	20,01	-	-	-	-	-	-
		380/415	9	03104	8	10,91	03114	10	15,53	03124	10	17,97
	3P+T	>50(301-500Hz)	2	07105	8	12,80	-	-	-	-	-	-
		100/130	4	01105	8	12,56	01115	10	16,16	01125	10	19,17
		380/415	6	03105	8	9,36	03115	10	12,59	03125	10	14,12
		480/500	7	05105	8	12,62	05115	10	16,16	05125	10	19,17
		200/250	9	02105	8	11,82	02115	10	16,16	02125	10	19,17
	3P+N+T	>50(100-300Hz)	10	07185	12	11,08	-	-	-	-	-	-
		>50(301-500Hz)	2	07106	10	16,81	-	-	-	-	-	-
57/100 75/130		4	01106	8	14,11	01116	10	17,97	01126	10	22,12	
200/346 240/415		6	03106	8	10,60	03116	10	14,57	03126	10	16,79	
277/480 288/500		7	05106	8	14,11	05116	10	17,97	05126	10	22,12	
120/208 144/250	9	02106	8	14,22	02116	10	17,97	02126	10	22,12		

Inversores de fase aéreos IP44-IP67



Inversor fase IP44

Inversor fase IP67

Int.	Polos	Tensión (V)	Código hora	Inversor fase IP44			Inversor fase IP67		
				Referencia	Uds. embalaje	Precio ud. €	Referencia	Uds. embalaje	Precio ud. €
16A	3P+T	200/250	9	08509	1	37,79	08510	1	55,95
	3P+T	380/415	6	08501	1	31,47	08505	1	46,87
	3P+N+T	200/346 - 240/415	6	08502	1	33,99	08506	1	48,96
32A	3P+T	200/250	9	08511	1	48,96	08512	1	58,05
	3P+T	380/415	6	08503	1	41,29	08507	1	48,28
	3P+N+T	200/346 - 240/415	6	08504	1	42,97	08508	1	52,45

BAJA TENSIÓN

Bases y clavijas industriales 50/60 Hz

Bases baja tensión IP66-IP67



Int.	Polos	Tensión (V)	Cód. hora	Bases empotrar inclinadas			Bases murales			Bases aéreas			
				Ref.	Uds. embalaje	Precio ud. €	Ref.	Uds. embalaje	Precio ud. €	Ref.	Uds. embalaje	Precio ud. €	
16A	2P+T	>50(301-500Hz)	2	07801	8	16,31	07821	5	Const.	07701	6	Const.	
		100/130	4	01801	8	13,71	01821	5	19,35	01701	6	14,80	
		200/250	6	02801	8	9,44	02821	5	14,65	02701	6	10,42	
		480/500	7	05801	8	42,61	05821	5	58,27	05701	6	53,37	
		380/415	9	03801	8	14,25	03821	5	25,06	03701	6	12,01	
	3P+T	>50(301-500Hz)	2	07802	8	Const.	07822	5	Const.	07702	6	Const.	
		100/130	4	01802	8	44,23	01822	5	43,87	01702	6	50,12	
		380/415	6	03802	8	11,01	03822	5	14,64	03702	6	12,10	
		480/500	7	05802	8	17,51	05822	5	21,66	05702	6	17,57	
		200/250	9	02802	8	15,63	02822	5	21,02	02702	6	20,79	
	3P+N+T	>50(100-300Hz)	10	07882	8	28,58	07892	5	Const.	07782	6	22,74	
		>50(301-500Hz)	2	07803	8	31,66	07823	5	Const.	07703	6	Const.	
		57/100 75/130	4	01803	8	16,91	01823	5	25,15	01703	6	21,72	
		200/346 240/415	6	03803	8	12,41	03823	5	16,71	03703	6	13,93	
277/480 288/500		7	05803	8	16,64	05823	5	24,89	05703	6	20,31		
120/208 144/250	9	02803	8	23,31	02823	5	24,93	02703	6	24,98			
32A	2P+T	>50(301-500Hz)	2	07804	6	Const.	07824	5	Const.	07704	5	Const.	
		100/130	4	01804	6	17,21	01824	5	22,58	01704	5	19,05	
		200/250	6	02804	6	12,41	02824	5	16,56	02704	5	13,50	
		480/500	7	05804	6	29,38	05824	5	26,07	05704	5	21,16	
		380/415	9	03804	6	22,67	03824	5	27,89	03704	5	20,01	
	3P+T	>50(301-500Hz)	2	07805	6	26,19	07825	5	Const.	07705	5	Const.	
		380/440 (60Hz)	3	07815	6	18,76	07835	6	24,40	07715	5	25,76	
		100/130	4	01805	6	17,04	01825	5	30,93	01705	5	48,93	
		380/415	6	03805	6	13,14	03825	5	17,73	03705	5	14,10	
		480/500	7	05805	6	19,11	05825	5	24,72	05705	5	20,33	
	3P+N+T	200/250	9	02805	6	18,63	02825	5	24,24	02705	5	20,02	
		>50(100-300Hz)	10	07885	6	Const.	07895	5	Const.	07785	5	Const.	
		>50(301-500Hz)	2	07806	6	Const.	07826	5	28,10	07706	5	Const.	
		57/100 75/130	4	01806	6	47,83	01826	5	55,75	01706	5	48,93	
200/346 240/415		6	03806	6	14,51	03826	5	18,76	03706	5	15,96		
277/480 288/500	7	05806	6	38,66	05826	5	32,15	05706	5	34,10			
120/208 144/250	9	02806	6	26,55	02826	5	31,65	02706	5	32,36			
63A	2P+T	100/130	4	01851	2	65,57	01871	2	76,19	01751	2	77,07	
		200/250	6	02851	2	45,54	02871	2	50,54	02751	2	46,91	
					02851P	2	68,66	02871P	2	73,50	02751P	2	70,68
	3P+T	380/415	6	03852	2	38,72	03872	2	41,79	03752	2	41,79	
					03852P	2	58,30	03872P	1	62,41	03752P	2	65,50
		480/500	7	05852	2	64,29	05872	2	72,43	05752	2	67,99	
		200/250	9	02852	2	64,29	02872	2	72,43	02752	2	67,99	
	3P+N+T	200/346 240/415	6	03853	2	39,22	03873	2	42,99	03753	2	43,43	
			03853P	2	58,71	03873P	1	47,16	03753P	2	47,74		
125A	2P+T	100/130	4	01854	2	161,66	01874	2	213,78	01754	2	203,36	
		200/250	6	02854	2	107,27	02874	2	157,57	02754	2	135,15	
				02854P	2	117,77	02874P	2	155,56	02754P	2	148,40	
	3P+T	380/415	6	03855	1	113,31	03875	1	134,56	03755	2	128,42	
					03855P	2	124,69	03875P	1	148,05	03755P	2	186,38
		480/500	7	05855	2	173,70	05875	1	200,20	05755	2	195,49	
	3P+N+T	200/250	9	02855	2	173,70	02875	1	200,20	02755	1	195,49	
		200/346 240/415	6	03856	2	118,02	03876	1	150,31	03756	2	134,90	
				03856P	1	129,85	03876P	2	165,33	03756P	1	148,40	

Disponibles con contactos niquelados para entornos marinos. Consultar precio y plazo de entrega.

/P: Bases con contacto piloto.

Clavijas baja tensión IP66-IP67



Int.	Polos	Tensión (V)	Código hora	Clavijas aéreas			Clavijas empotrar *			Clavijas murales		
				Ref.	Uds. embalaje	Precio ud. €	Ref.	Uds. embalaje	Precio ud. €	Ref.	Uds. embalaje	Precio ud. €
16A	2P+T	>50(301-500Hz)	2	07601	6	Const.	-	-	-	-	-	-
		100/130	4	01601	6	12,36	01611	10	25,42	01621	10	39,17
		200/250	6	02601	6	9,32	02611	10	19,30	02621	10	30,45
		480/500	7	05601	6	14,36	-	-	-	-	-	-
		380/415	9	03601	6	13,64	-	-	-	-	-	-
	3P+T	>50(301-500Hz)	2	07602	6	17,97	-	-	-	-	-	-
		100/130	4	01602	6	17,76	-	-	-	-	-	-
		380/415	6	03602	6	11,33	03612	10	20,41	03622	1	27,33
		480/500	7	05602	6	14,78	05612	10	23,08	05622	5	117,50
		200/250	9	02602	6	13,85	02612	10	23,08	02622	5	33,71
	3P+N+T	>50(100-300Hz)	10	07682	6	14,36	-	-	-	-	-	-
		>50(301-500Hz)	2	07603	6	14,59	-	-	-	-	-	-
		57/100 75/130	4	01603	6	21,18	-	-	-	-	-	-
		200/346 240/415	6	03603	6	12,77	03613	10	21,26	03623	5	34,82
277/480 288/500		7	05603	6	18,19	-	-	-	-	-	-	
120/208 144/250	9	02603	6	21,86	-	-	-	-	-	-		
32A	2P+T	>50(301-500Hz)	2	07604	5	Const.	-	-	-	-	-	-
		100/130	4	01604	5	16,52	01614	10	62,61	01624	5	55,29
		200/250	6	02604	5	12,38	02614	10	42,26	02624	1	40,73
		480/500	7	05604	5	23,29	-	-	-	-	-	-
		380/415	9	03604	5	21,26	-	-	-	-	-	-
	3P+T	>50(301-500Hz)	2	07605	5	Const.	-	-	-	-	-	-
		380/440 (60Hz)	3	07615	5	22,97	-	-	-	-	-	-
		100/130	4	01605	5	22,95	-	-	-	-	-	-
		380/415	6	03605	5	13,25	03615	10	57,85	03625	5	38,67
		480/500	7	05605	5	18,22	05615	5	79,03	05625	5	148,01
	200/250	9	02605	5	17,16	02615	10	79,02	02625	5	148,01	
	3P+N+T	>50(100-300Hz)	10	07685	5	Const.	-	-	-	-	-	-
		>50(301-500Hz)	2	07606	5	25,62	-	-	-	-	-	-
		57/100 75/130	4	01606	5	23,11	-	-	-	-	-	-
200/346 240/415		6	03606	5	14,76	03616	5	66,36	03626	10	60,22	
277/480 288/500		7	05606	5	20,25	-	-	-	-	-	-	
120/208 144/250	9	02606	5	20,46	-	-	-	-	-	-		
63A	2P+T	100/130	4	01651	2	50,37	01661	2	90,11	01671	2	83,79
		200/250	6	02651	2	29,93	02661	2	66,41	02671	1	61,78
	3P+T	380/415	6	03652	2	32,24	03662	2	71,54	03672	1	64,83
		480/500	7	05652	2	54,34	05662	2	88,23	05672	2	95,29
		200/250	9	02652	2	54,34	02662	2	88,23	02672	1	95,29
3P+N+T	200/346 240/415	6	03653	2	33,61	03663	2	76,61	03673	2	67,94	
125A	2P+T	100/130	4	01654	2	174,91	01664	2	171,15	01674	2	207,39
		200/250	6	02654	2	116,01	02664	2	124,92	02674	2	152,89
	3P+T	380/415	6	03655	2	109,43	03665	2	133,64	03675	1	157,52
		480/500	7	05655	2	164,82	05665	2	197,84	05675	2	235,17
		200/250	9	02655	1	164,82	02665	2	197,84	02675	2	213,78
3P+N+T	200/346 240/415	6	03656	2	113,36	03666	2	138,49	03676	2	186,20	

Disponibles con contactos niquelados para entornos marinos. Consultar precio y plazo de entrega.

Clavijas de 63A y 125A con contacto piloto incluido.

* Clavijas de empotrar.

- 16A y 32A: acodadas (IP67).

- 63A y 125A: inclinadas (IP66-IP67).

BAJÍSIMA TENSIÓN

Bases y clavijas industriales 50/60 Hz

Bases bajísima tensión IP44



Int.	Polos	Tensión (V)	Frecuencia (Hz)	Código hora	Bases aéreas			Bases empotrar rectas			Bases murales		
					Ref.	Uds. embalaje	Precio ud. €	Ref.	Uds. embalaje	Precio ud. €	Ref.	Uds. embalaje	Precio ud. €
16A	2P	24	50/60	sr.	08201	10	14,20	08311	10	11,84	08321	10	14,69
		42	50/60	12	09201	10	14,20	09311	10	11,84	09321	10	14,69
		24/42	100/200	4	08449	10	14,20	08465	10	11,83	08481	10	14,69
		24/42	300	2	08451	10	14,20	08467	10	11,83	08483	10	14,69
		24/42	400	3	08453	10	14,20	08469	10	11,83	08485	10	14,69
		24/42	400/500	11	08455	10	14,20	08471	10	11,83	08487	10	14,69
		24/42	cc	10	06201	10	14,20	06311	10	11,84	06321	10	14,69
	3P	24	50/60	sr.	08202	10	14,69	08312	10	12,73	08322	10	15,20
		42	50/60	12	09202	10	14,69	09312	10	12,73	09322	10	15,20
		24/42	100/200	4	08450	10	14,69	08466	10	12,73	08482	10	15,18
		24/42	300	2	08452	10	14,69	08468	10	12,73	08484	10	15,18
		24/42	400	3	08454	10	14,69	08470	10	12,73	08486	10	15,18
		24/42	400/500	11	08456	10	14,69	08472	10	12,73	08488	10	15,18
		24/42	cc	10	06202	10	14,69	06312	10	12,73	06322	10	15,20
32A	2P	24	50/60	sr.	08204	10	14,69	08314	10	11,84	08324	6	15,74
		42	50/60	12	09204	10	13,99	09314	10	12,24	09324	6	15,74
		24/42	100/200	4	08457	10	13,99	08473	10	12,24	08489	6	15,74
		24/42	300	2	08459	10	13,99	08475	10	12,24	08491	6	15,74
		24/42	400	3	08461	10	13,99	08477	10	12,24	08493	6	15,74
		24/42	400/500	11	08463	10	13,99	08479	10	12,24	08495	6	15,74
		24/42	cc	10	06204	10	13,99	06314	10	12,24	06324	6	15,74
	3P	24	50/60	sr.	08205	10	15,40	08315	10	12,52	08325	6	16,44
		42	50/60	12	09205	10	14,69	09315	10	13,65	09325	6	16,68
		24/42	100/200	4	08458	10	14,69	08474	10	13,65	08490	6	16,65
		24/42	300	2	08460	10	14,69	08476	10	13,66	08492	6	16,65
		24/42	400	3	08462	10	14,69	08478	10	13,66	08494	6	16,65
		24/42	400/500	11	08464	10	14,69	08480	10	13,66	08496	6	16,68
		24/42	cc	10	06205	10	14,69	06315	10	13,65	06325	6	16,68

Clavijas bajísima tensión IP44



Int.	Polos	Tensión (V)	Frecuencia (Hz)	Código hora	Clavijas aéreas			Clavijas empotrar rectas			Clavijas murales		
					Ref.	Uds. embalaje	Precio ud. €	Ref.	Uds. embalaje	Precio ud. €	Ref.	Uds. embalaje	Precio ud. €
16A	2P	24	50/60	sr.	08101	10	10,84	08111	10	14,20	08121	10	15,53
		42	50/60	12	09101	10	10,84	09111	10	15,06	09121	10	14,13
		24/42	100/200	4	08401	10	10,84	08417	10	15,06	08433	10	14,13
		24/42	300	2	08403	10	10,84	08419	10	15,06	08435	10	14,13
		24/42	400	3	08405	10	10,84	08421	10	15,06	08437	10	14,13
		24/42	400/500	11	08407	10	10,84	08423	10	15,06	08439	10	14,13
		24/42	cc	10	06101	10	10,84	06111	10	15,06	06121	10	14,13
	3P	24	50/60	sr.	08102	10	11,84	08112	10	14,93	08122	10	16,23
		42	50/60	12	09102	10	11,84	09112	10	15,74	09122	10	14,83
		24/42	100/200	4	08402	10	11,84	08418	10	15,74	08434	10	14,83
		24/42	300	2	08404	10	11,84	08420	10	15,74	08436	10	14,83
		24/42	400	3	08406	10	11,83	08422	10	15,74	08438	10	14,83
		24/42	400/500	11	08408	10	11,83	08424	10	15,74	08440	10	14,83
		24/42	cc	10	06102	10	11,84	06112	10	15,74	06122	10	14,83
32A	2P	24	50/60	sr.	08104	10	12,24	08114	10	14,69	08124	6	16,09
		42	50/60	12	09104	10	11,90	09114	10	16,95	09124	6	16,44
		24/42	100/200	4	08409	10	11,90	08425	10	16,95	08441	6	16,44
		24/42	300	2	08411	10	11,90	08427	10	16,95	08443	6	16,44
		24/42	400	3	08413	10	11,90	08429	10	16,95	08445	6	17,13
		24/42	400/500	11	08415	10	11,90	08431	10	16,95	08447	6	16,44
		24/42	cc	10	06104	10	11,90	06114	10	16,95	06124	6	16,44
	3P	24	50/60	sr.	08105	10	12,94	08115	10	15,40	08125	6	16,81
		42	50/60	12	09105	10	12,94	09115	10	17,62	09125	6	17,15
		24/42	100/200	4	08410	10	12,94	08426	10	17,62	08442	6	17,14
		24/42	300	2	08412	10	12,94	08428	10	17,62	08444	6	17,14
		24/42	400	3	08414	10	12,94	08430	10	17,62	08446	6	17,14
		24/42	400/500	11	08416	10	12,94	08432	10	17,62	08448	6	17,14
		24/42	cc	10	06105	10	12,94	06115	10	17,62	06125	6	17,15

ENCLAVAMIENTO

Bases industriales 50/60 Hz

Bases de enclavamiento baja tensión IP44-IP54



Int.	Polos	Tensión (V)	Código hora	Empotrar IP44/IP54			Mural IP44/IP54		
				Ref.	Uds. embalaje	Precio ud. €	Ref.	Uds. embalaje	Precio ud. €
16A	2P+T	100/130	4	01351	1	134,56	01361	1	115,47
		200/250	6	02351	1	79,26	02361	1	70,22
	3P+T	380/415	6	03352	1	73,81	03362	1	73,81
	3P+N+T	200/346 - 240/415	6	03353	1	81,51	03363	1	80,84
32A	2P+T	100/130	4	01354	1	154,70	01364	1	137,72
		200/250	6	02354	1	102,63	02364	1	91,37
	3P+T	380/415	6	03355	1	106,66	03365	1	106,31
	3P+N+T	200/346 - 240/415	6	03356	1	110,71	03366	1	110,13
63A	2P+T	100/130	4	-	-	-	-	-	-
		200/250	6	-	-	-	-	-	-
	3P+T	380/415	6	-	-	-	-	-	-
	3P+N+T	200/346 - 240/415	6	-	-	-	-	-	-

Disponibles con contactos niquelados para entornos marinos. Consultar precio y plazo de entrega.

Bases de enclavamiento baja tensión IP66-IP67



Int.	Polos	Tensión (V)	Código hora	Empotrar IP66-IP67			Mural IP66-IP67			Mural con raíl DIN IP66-IP67		
				Ref.	Uds. embalaje	Precio ud. €	Ref.	Uds. embalaje	Precio ud. €	Ref.	Uds. embalaje	Precio ud. €
16A	2P+T	100/130	4	01811	1	122,53	01831	1	119,97	01841	1	160,45
		200/250	6	02811	1	79,86	02831	1	72,93	02841	1	118,23
	3P+T	380/415	6	03812	1	82,15	03832	1	75,96	03842	1	120,78
	3P+N+T	200/346 - 240/415	6	03813	1	88,13	03833	1	78,08	03843	1	124,21
32A	2P+T	100/130	4	01814	1	137,72	01834	1	109,95	01844	1	261,80
		200/250	6	02814	1	79,86	02834	1	72,93	02844	1	192,97
	3P+T	380/415	6	03815	1	82,76	03835	1	85,24	03845	1	200,51
	3P+N+T	200/346 - 240/415	6	03816	1	88,80	03836	1	111,31	03846	1	208,07
63A	2P+T	100/130	4	-	-	-	-	-	-	01881	1	563,67
		200/250	6	-	-	-	-	-	-	02881	1	413,03
	3P+T	380/415	6	-	-	-	03839	1	277,26	03882	1	418,48
	3P+N+T	200/346 - 240/415	6	-	-	-	03840	1	331,88	03883	1	424,97

Disponibles con contactos niquelados para entornos marinos. Consultar precio y plazo de entrega.





Envolventes eléctricas para el sector
terciario y residencial

CAJAS PLÁSTICAS

Sector terciario:
PEQUEÑA ELECTRIFICACIÓN
GOLD

Sector residencial:
DIAMANT
DOMOS-K
DOMOS
VERDI
AMERICAN

PEQUEÑA ELECTRIFICACIÓN

Cajas de distribución

Caja de distribución IP65. Superficie

Referencia	Nº módulos	Dimensiones			Peso kg	Unidades embalaje	Precio unidad €
		ALTO	ANCHO	PROF.			
CDN4G	1x4 raíl DIN	177	102	105	0,3	15	15,16

Cajas cubrebornas IP20. Superficie

Referencia	Nº módulos	Dimensiones			Peso kg	Unidades embalaje	Precio unidad €
		ALTO	ANCHO	PROF.			
BT2	1x2 raíl DIN	130	50	64	0,1	36	5,39
BT4	1x4 raíl DIN	130	85	64	0,1	24	6,75

MATERIALES PLÁSTICOS LIBRES DE HALÓGENOS

Marco y base de caja CDN4G en ABS gris RAL 7035, ventana en PC color fumé.

Marco y base de cajas cubrebornas en PS blanco RAL 9003.



**1x4 módulos
CDN4G**

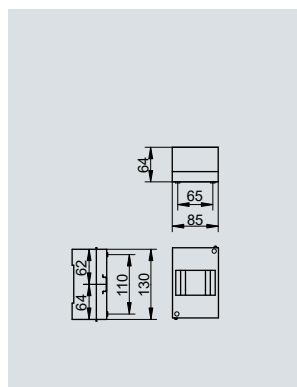
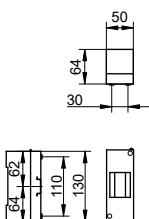
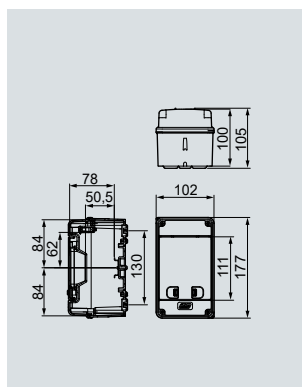
SUP: 1xM25



**1x2 módulos
BT2**



**1x4 módulos
BT4**



IP
20IP
40IP
65

CE

Cajas de distribución IP40. Superficie

Referencia	Nº módulos	Dimensiones			Peso kg	Unidades embalaje	Precio unidad €
		ALTO	ANCHO	PROF.			
BV4PO	1x4 raíl DIN	228	120	99	0,4	12	21,28
BV8PO	1x8 raíl DIN	228	191	99	0,6	10	25,48

Cajas de distribución IP40. Empotrar

Referencia	Nº módulos	Dimensiones exteriores			Dimensiones hueco empotrar			Peso kg	Unidades embalaje	Precio unidad €
		ALTO	ANCHO	PROF.	ALTO	ANCHO	PROF.			
BM4PO	1x4 raíl DIN	228	120	97	228	120	65	0,4	12	14,57
BM8PO	1x8 raíl DIN	248	210	97	228	190	65	0,6	10	19,71

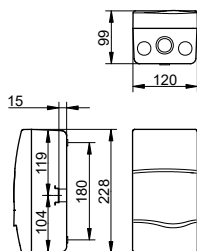
MATERIALES PLÁSTICOS LIBRES DE HALÓGENOS

Marco, base de superficie y puerta opaca en PS blanco RAL 9003.

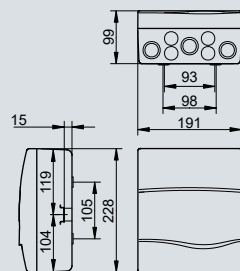
Base de empotrar en PS gris RAL 7035.

**1x4 módulos
BV4PO**

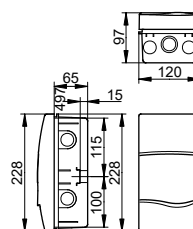
SUP: 3xM25/32
 INF: 3xM25/32
 IZD: 1xM25/32
 DCHA: 1xM25/32

**1x8 módulos
BV8PO**

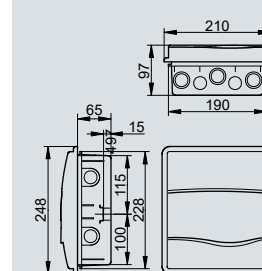
SUP: 4xM25-3xM25/32
 INF: 4xM25-3xM25/32
 IZD: 1xM25/32
 DCHA: 1xM25/32

**1x4 módulos
BM4PO**

SUP: 2xM25-1xM25/32
 INF: 2xM25-1xM25/32
 IZDA: 2xM25
 DCHA: 2xM25

**1x8 módulos
BM8PO**

SUP: 2xM25-3xM25/32
 INF: 2xM25-3xM25/32
 IZDA: 2xM25
 DCHA: 2xM25



GOLD-P

Cajas de distribución puerta y base plástica IP40 (Superficie)

Cajas de distribución IP40. Superficie

Referencia		Nº módulos	Dimensiones exteriores			Peso kg	Unidades embalaje	Precio unidad €	
PUERTA OPACA	PUERTA TRANSP.		ALTO	ANCHO	PROF.			PO	PT
GPS12PO	GPS12PT	1x12 raíl DIN	254	285	118	1,2	10	29,78	31,47
GPS18PO	GPS18PT	1x18 raíl DIN	254	393	118	1,5	6	35,01	36,46
GPS24PO	GPS24PT	2x12 (24) raíl DIN	419	285	118	1,9	6	47,59	49,99
GPS36PO	GPS36PT	3x12 (36) raíl DIN	544	285	118	2,5	4	57,67	60,40

MATERIALES PLÁSTICOS LIBRES DE HALÓGENOS

Base, marco y puerta opaca ABS blanco RAL 9003.

Puerta transparente PC color fumé.

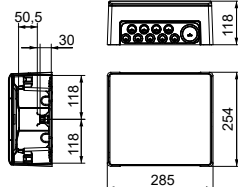
PO: Puerta opaca. PT: Puerta transparente.

IP40 - Superficie.



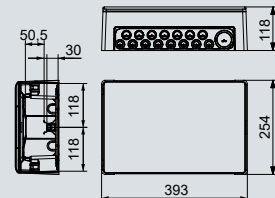
1x12 módulos GPS12PO - GPS12PT

SUP: 4x4
INF: 1xM50/M40 - 4xM25/M20 -
5xM25/M16
POST: 2xM40/M32 - 4xM25
IZDA y DCHA: 2xØ27



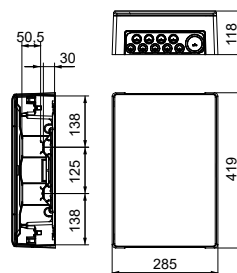
1x18 módulos GPS18PO - GPS18PT

SUP: 4x4
INF: 1xM50/M40 - 7xM25/M20 -
8xM25/M16
POST: 2xM40/M32 4xM25
IZDA y DCHA: 2xØ27



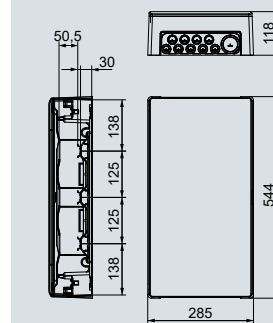
2x12 (24) módulos GPS24PO - GPS24PT

SUP: 4x4
INF: 1xM50/M40 - 4xM25/M20 -
5xM25/M16
POST: 2xM40/M32 4xM25
IZDA y DCHA: 2xØ27 - 1x(60x32)



3x12 (36) módulos GPS36PO - GPS36PT

SUP: 4x4
INF: 1xM50/M40 - 4xM25/M20 -
5xM25/M16
POST: 2xM40/M32 4xM25
IZDA y DCHA: 2xØ27 - 2x(60x32)



Cajas de distribución IP40. Superficie. Con barras de Neutro y Tierra

Referencia		Nº módulos	Dimensiones exteriores			Peso	Unidades embalaje	Precio unidad €	
PUERTA OPACA	PUERTA TRANSP.		ALTO	ANCHO	PROF.	kg		PO	PT
GPS12PO/RR	GPS12PT/RR	1x12 raíl DIN	254	285	118	1,4	10	40,51	42,20
GPS18PO/RR	GPS18PT/RR	1x18 raíl DIN	254	393	118	1,7	6	48,03	49,48
GPS24PO/RR	GPS24PT/RR	2x12 (24) raíl DIN	419	285	118	2,2	6	63,38	65,78
GPS36PO/RR	GPS36PT/RR	3x12 (36) raíl DIN	544	285	118	2,8	4	78,09	80,83

Cajas de distribución IP40. Superficie. Con barras de Neutro y Tierra push-in

Referencia		Nº módulos	Dimensiones exteriores			Peso	Unidades embalaje	Precio unidad €	
PUERTA OPACA	PUERTA TRANSP.		ALTO	ANCHO	PROF.	kg		PO	PT
GPS12PO/RA	GPS12PT/RA	1x12 raíl DIN	254	285	118	1,3	10	55,42	57,11
GPS18PO/RA	GPS18PT/RA	1x18 raíl DIN	254	393	118	1,6	6	60,98	62,44
GPS24PO/RA	GPS24PT/RA	2x12 (24) raíl DIN	419	285	118	2,1	6	86,11	88,50
GPS36PO/RA	GPS36PT/RA	3x12 (36) raíl DIN	544	285	118	2,7	4	108,16	110,90

MATERIALES PLÁSTICOS LIBRES DE HALÓGENOS

Base, marco y puerta opaca ABS blanco RAL 9003.

Puerta transparente PC color fumé.

/RR: Con barras de neutro y tierra con tornillos.

/RA: Con barras de neutro y tierra push-in.

PO: Puerta opaca. PT: Puerta transparente.

IP40 - Superficie.

GOLD-P

Cajas de distribución puerta y base plástica (Empotrar)

Cajas de distribución IP40. Empotrar paredes convencionales

Referencia	Nº módulos	Dimensiones exteriores			Dimensiones hueco empotrar			Peso kg	Unidades embalaje	Precio unidad €		
		ALTO	ANCHO	PROF.	ALTO	ANCHO	PROF.			PO	PT	
PUERTA OPACA	PUERTA TRANSP.											
GPE12PO	GPE12PT	1x12 raíl DIN	284	316	97	256	288	74	1,1	8	27,75	29,44
GPE18PO	GPE18PT	1x18 raíl DIN	284	424	97	256	396	74	1,4	6	32,83	34,29
GPE24PO	GPE24PT	2x12 (24) raíl DIN	449	316	97	421	288	74	1,8	8	43,03	45,43
GPE36PO	GPE36PT	3x12 (36) raíl DIN	574	316	97	546	288	74	2,3	4	54,27	57,00

MATERIALES PLÁSTICOS LIBRES DE HALÓGENOS

Marco y puerta opaca ABS blanco RAL 9003.

Puerta transparente PC color fumé.

Base en PS gris RAL 7035.

Resistencia al hilo incandescente en base de 650 °C.

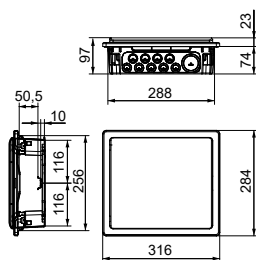
PO: Puerta opaca. PT: Puerta transparente.

IP40 - Empotrar paredes convencionales.



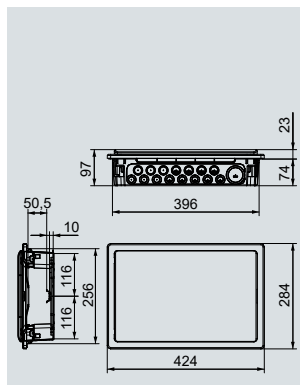
1x12 módulos GPE12PO - GPE12PT

SUP: 4x4
INF: 1xM50/M40 - 4xM25/M20 -
5xM25/M16
POST: 2xM40/M32 - 4xM25
IZDA y DCHA: 2xØ32



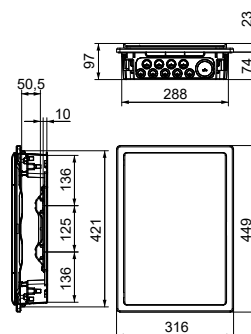
1x18 módulos GPE18PO - GPE18PT

SUP: 4x4
INF: 1xM50/M40 - 7xM25/M20 -
8xM25/M16
POST: 2xM40/M32 - 4xM25
IZDA y DCHA: 2xØ32



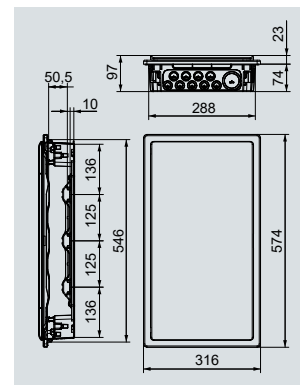
2x12 (24) módulos GPE24PO - GPE24PT

SUP: 4x4
INF: 1xM50/M40 - 4xM25/M20 -
5xM25/M16
POST: 2xM40/M32 - 4xM25
IZDA y DCHA: 3xØ32



3x12 (36) módulos GPE36PO - GPE36PT

SUP: 4x4
INF: 1xM50/M40 - 4xM25/M20 -
5xM25/M16
POST: 2xM40/M32 - 4xM25
IZDA y DCHA: 4xØ32



Cajas de distribución IP40. Empotrar paredes convencionales Con barras de Neutro y Tierra

Referencia		Nº módulos	Dimensiones exteriores			Dimensiones hueco empotrar			Peso	Unidades embalaje	Precio unidad €	
PUERTA OPACA	PUERTA TRANSP.		ALTO	ANCHO	PROF.	ALTO	ANCHO	PROF.	kg		PO	PT
GPE12PO/RR	GPE12PT/RR	1x12 raíl DIN	284	316	97	256	288	74	1,3	8	38,48	40,17
GPE18PO/RR	GPE18PT/RR	1x18 raíl DIN	284	424	97	256	396	74	1,7	6	45,85	47,31
GPE24PO/RR	GPE24PT/RR	2x12 (24) raíl DIN	449	316	97	421	288	74	2,1	8	58,82	61,22
GPE36PO/RR	GPE36PT/RR	3x12 (36) raíl DIN	574	316	97	546	288	74	2,7	4	74,69	77,42

Cajas de distribución IP40. Empotrar paredes convencionales Con barras de Neutro y Tierra push-in

Referencia		Nº módulos	Dimensiones exteriores			Dimensiones hueco empotrar			Peso	Unidades embalaje	Precio unidad €	
PUERTA OPACA	PUERTA TRANSP.		ALTO	ANCHO	PROF.	ALTO	ANCHO	PROF.	kg		PO	PT
GPE12PO/RA	GPE12PT/RA	1x12 raíl DIN	284	316	97	256	288	74	1,2	8	53,39	55,09
GPE18PO/RA	GPE18PT/RA	1x18 raíl DIN	284	424	97	256	396	74	1,6	6	58,81	60,27
GPE24PO/RA	GPE24PT/RA	2x12 (24) raíl DIN	449	316	97	421	288	74	2,0	8	81,55	83,94
GPE36PO/RA	GPE36PT/RA	3x12 (36) raíl DIN	574	316	97	546	288	74	2,6	4	104,76	107,49

MATERIALES PLÁSTICOS LIBRES DE HALÓGENOS

Marco y puerta opaca ABS blanco RAL 9003.

Puerta transparente PC color fumé.

Base en PS gris RAL 7035.

Resistencia al hilo incandescente en base de 650 °C.

/RR: Con barras de neutro y tierra con tornillos.

/RA: Con barras de neutro y tierra push-in.

PO: Puerta opaca. PT: Puerta transparente.

IP40 - Empotrar paredes convencionales.

GOLD-P

Cajas de distribución puerta y base plástica (Empotrar)

Cajas de distribución IP40. Empotrar paredes huecas

Referencia		Nº módulos	Dimensiones exteriores			Dimensiones hueco empotrar			Peso	Unidades embalaje	Precio unidad €	
PUERTA OPACA	PUERTA TRANSP.		ALTO	ANCHO	PROF.	ALTO	ANCHO	PROF.	kg	PO	PT	
GPE12PO/PH	GPE12PT/PH	1x12 raíl DIN	284	316	97	259	290	72	1,2	8	37,00	38,69
GPE18PO/PH	GPE18PT/PH	1x18 raíl DIN	284	424	97	259	398	72	1,6	6	43,69	45,14
GPE24PO/PH	GPE24PT/PH	2x12 (24) raíl DIN	449	316	97	424	290	72	1,9	8	56,65	59,05
GPE36PO/PH	GPE36PT/PH	3x12 (36) raíl DIN	574	316	97	549	290	72	2,5	4	70,87	73,60

MATERIALES PLÁSTICOS LIBRES DE HALÓGENOS

Marco y puerta opaca ABS blanco RAL 9003.

Puerta transparente PC color fumé.

Base en PS gris RAL 7035.

Resistencia al hilo incandescente en base de 850 °C.

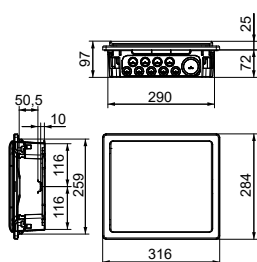
PO: Puerta opaca. PT: Puerta transparente.

IP40 - Empotrar paredes huecas.



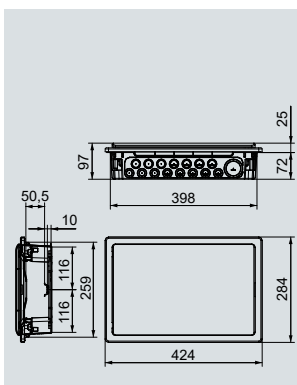
1x12 módulos GPE12PO/PH - GPE12PT/PH

SUP: 4x4
INF: 1xM50/M40 - 4xM25/M20 -
5xM25/M16
POST: 2xM40/M32 - 4xM25
IZDA y DCHA: 2xØ32



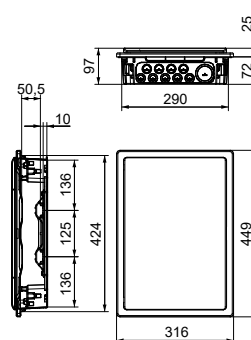
1x18 módulos GPE18PO/PH - GPE18PT/PH

SUP: 4x4
INF: 1xM50/M40 - 7xM25/M20 -
8xM25/M16
POST: 2xM40/M32 - 4xM25
IZDA y DCHA: 2xØ32



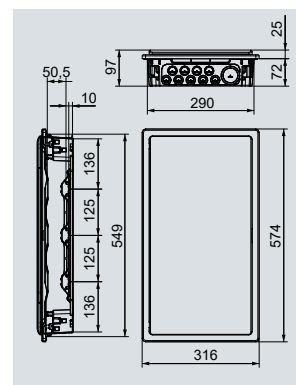
2x12 (24) módulos GPE24PO/PH - GPE24PT/PH

SUP: 4x4
INF: 1xM50/M40 - 4xM25/M20 -
5xM25/M16
POST: 2xM40/M32 - 4xM25
IZDA y DCHA: 3xØ32



3x12 (36) módulos GPE36PO/PH - GPE36PT/PH

SUP: 4x4
INF: 1xM50/M40 - 4xM25/M20 -
5xM25/M16
POST: 2xM40/M32 - 4xM25
IZDA y DCHA: 4xØ32



Cajas de distribución IP40. Empotrar paredes huecas Con barras de Neutro y Tierra

Referencia		Nº módulos	Dimensiones exteriores			Dimensiones hueco empotrar			Peso	Unidades embalaje	Precio unidad €	
PUERTA OPACA	PUERTA TRANSP.		ALTO	ANCHO	PROF.	ALTO	ANCHO	PROF.	kg		PO	PT
GPE12PO/PH/RR	GPE12PT/PH/RR	1x12 raíl DIN	284	316	97	259	290	72	1,4	8	47,73	49,42
GPE18PO/PH/RR	GPE18PT/PH/RR	1x18 raíl DIN	284	424	97	259	398	72	1,9	6	56,71	58,16
GPE24PO/PH/RR	GPE24PT/PH/RR	2x12 (24) raíl DIN	449	316	97	424	290	72	2,2	8	72,44	74,84
GPE36PO/PH/RR	GPE36PT/PH/RR	3x12 (36) raíl DIN	574	316	97	549	290	72	2,8	4	91,29	94,03

Cajas de distribución IP40. Empotrar paredes huecas Con barras de Neutro y Tierra push-in

Referencia		Nº módulos	Dimensiones exteriores			Dimensiones hueco empotrar			Peso	Unidades embalaje	Precio unidad €	
PUERTA OPACA	PUERTA TRANSP.		ALTO	ANCHO	PROF.	ALTO	ANCHO	PROF.	kg		PO	PT
GPE12PO/PH/RA	GPE12PT/PH/RA	1x12 raíl DIN	284	316	97	259	290	72	1,3	8	62,64	64,33
GPE18PO/PH/RA	GPE18PT/PH/RA	1x18 raíl DIN	284	424	97	259	398	72	1,8	6	69,67	71,12
GPE24PO/PH/RA	GPE24PT/PH/RA	2x12 (24) raíl DIN	449	316	97	424	290	72	2,1	8	95,17	97,56
GPE36PO/PH/RA	GPE36PT/PH/RA	3x12 (36) raíl DIN	574	316	97	549	290	72	2,7	4	121,36	124,10

MATERIALES PLÁSTICOS LIBRES DE HALÓGENOS

Marco y puerta opaca ABS blanco RAL 9003. Puerta transparente PC color fumé. Base en PS gris RAL 7035.

Resistencia al hilo incandescente en base de 850 °C.

/RR: Con barras de neutro y tierra con tornillos. /RA: Con barras de neutro y tierra push-in.

PO: Puerta opaca. PT: Puerta transparente./ IP40 - Empotrar paredes huecas.

GOLD-M

Cajas de distribución con puerta metálica IP40 (Empotrar)

Cajas de distribución IP40 con puerta metálica. Empotrar paredes convencionales

Referencia	Nº módulos	Dimensiones exteriores	Dimensiones hueco empotrar	Peso	Unid. emb.	Precio unidad €
PUERTA METÁLICA		ALTOXANCHOXPROF.		kg		
GME14PO	1x14 Raíl DIN	337x387x99	302x352x89	2,3	3	61,87
GME28PO	2x14 (28) Raíl DIN	502x387x99	467x352x89	3,4	2	83,09
GME42PO	3x14 (42) Raíl DIN	627x387x99	592x352x89	4,2	2	109,20
GME56PO	4x14 (56) Raíl DIN	725x387x99	717x352x89	5,0	2	130,43
GME70PO	5x14 (70) Raíl DIN	877x387x99	842x352x89	5,9	1	148,33

MATERIALES METÁLICOS

Puerta y marco en chapa de acero laminado blanco liso RAL 9003.

MATERIALES PLÁSTICOS LIBRES DE HALÓGENOS.

Tapa frontal en PS blanco RAL 9003. Base en PS gris RAL 7035.

Resistencia al hilo incandescente en bases de 650 °C.

IP40 - Empotrar paredes convencionales



1x14 módulos GME14PO

SUP/INF: 5x10
POST: 2x[2xM25-1xM32-1xM40]
IZDA y DCHA: 1xø50 - 1x(80x54)

2x14 (28) módulos GME28PO

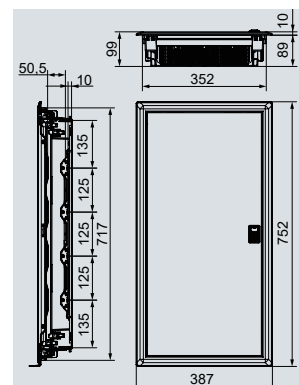
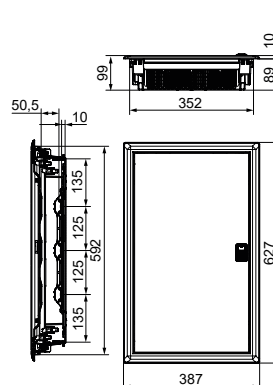
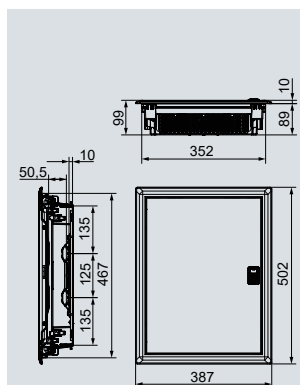
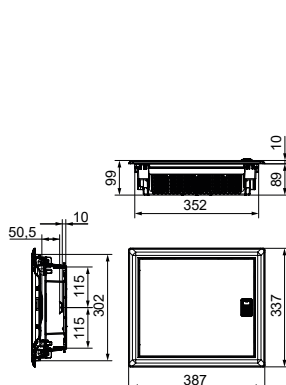
SUP/INF: 5x10
POST: 2x[2xM25-1xM32-1xM40]
IZDA y DCHA: 3xø50 - 1x(80x54)

3x14 (42) módulos GME42PO

SUP/INF: 5x10
POST: 2x[2xM25-1xM32-1xM40]
IZDA y DCHA: 5xø50 - 1x(80x54)

4x14 (56) módulos GME56PO

SUP/INF: 5x10
POST: 2x[2xM25-1xM32-1xM40]
IZDA y DCHA: 6xø50 - 1x(80x54)



Cajas de distribución IP40 con puerta metálica. Empotrar paredes convencionales Con barras de Neutro y Tierra

Referencia	Nº módulos	Dimensiones exteriores	Dimensiones hueco empotrar	Peso	Unid. emb.	Precio unidad €
PUERTA METÁLICA		ALTOXANCHOXPROF.		kg		
GME14PO/RR	1x14 Raíl DIN	337x387x99	302x352x89	2,6	3	69,59
GME28PO/RR	2x14 (28) Raíl DIN	502x387x99	467x352x89	4,0	2	92,26
GME42PO/RR	3x14 (42) Raíl DIN	627x387x99	592x352x89	5,2	2	130,43
GME56PO/RR	4x14 (56) Raíl DIN	725x387x99	717x352x89	6,4	2	152,02
GME70PO/RR	5x14 (70) Raíl DIN	877x387x99	842x352x89	7,5	1	183,79

Cajas de distribución IP40 con puerta metálica. Empotrar paredes convencionales Con barras de Neutro y Tierra push-in

Referencia	Nº módulos	Dimensiones exteriores	Dimensiones hueco empotrar	Peso	Unid. emb.	Precio unidad €
PUERTA METÁLICA		ALTOXANCHOXPROF.		kg		
GME14PO/RA	1x14 Raíl DIN	337x387x99	302x352x89	2,6	3	80,47
GME28PO/RA	2x14 (28) Raíl DIN	502x387x99	467x352x89	4,0	2	111,38
GME42PO/RA	3x14 (42) Raíl DIN	627x387x99	592x352x89	5,2	2	148,06
GME56PO/RA	4x14 (56) Raíl DIN	725x387x99	717x352x89	6,4	2	183,97
GME70PO/RA	5x14 (70) Raíl DIN	877x387x99	842x352x89	7,5	1	232,99

MATERIALES METÁLICOS

Puerta y marco en chapa de acero laminado blanco liso RAL 9003.

MATERIALES PLÁSTICOS LIBRES DE HALÓGENOS.

Tapa frontal en PS blanco RAL 9003. Base en PS gris RAL 7035.

Resistencia al hilo incandescente en bases de 650 °C.

IP40 - Empotrar paredes convencionales.

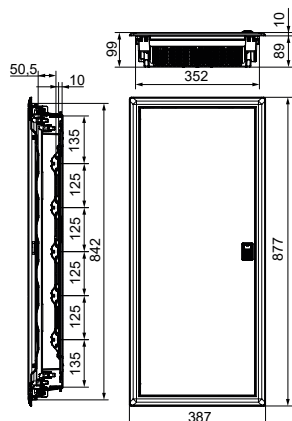
/RR: Con barras de neutro y tierra. /RA: Con barras de neutro y tierra push-in.

5x14 (70) módulos GME70PO

SUP/INF: 5x10

POST: 2x(2xM25-1xM32-1xM40)

IZDA y DCHA: 8xø50 - 1x(80x54)



GOLD-M

Cajas de distribución con puerta metálica IP40 (Empotrar)

Cajas de distribución IP40 con puerta metálica. Empotrar paredes huecas

Referencia	Nº módulos	Dimensiones exteriores	Dimensiones hueco empotrar	Peso	Unid. emb.	Precio unidad €
PUERTA METÁLICA		ALTOXANCHOXPROF.		kg		
GME14PO/PH	1x14 Raíl DIN	337x387x97	304x354x87	2,7	3	68,71
GME28PO/PH	2x14 (28) Raíl DIN	502x387x97	469x354x87	3,9	2	92,63
GME42PO/PH	3x14 (42) Raíl DIN	627x387x97	594x354x87	4,8	2	120,10
GME56PO/PH	4x14 (56) Raíl DIN	725x387x97	719x354x87	5,8	2	146,96
GME70PO/PH	5x14 (70) Raíl DIN	877x387x97	844x354x87	6,7	1	167,11

MATERIALES METÁLICOS

Puerta y marco en chapa de acero laminado blanco liso RAL 9003.

MATERIALES PLÁSTICOS LIBRES DE HALÓGENOS.

Tapa frontal en PS blanco RAL 9003. Base en PS gris RAL 7035.

Resistencia al hilo incandescente en bases de 850 °C.

IP40 - Empotrar paredes huecas.



1x14 módulos GME14PO

SUP/INF: 5x10
POST: 2x[2xM25-1xM32-1xM40]
IZDA y DCHA: 1xø50 - 1x(80x54)

2x14 (28) módulos GME28PO

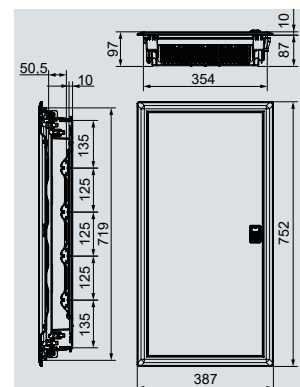
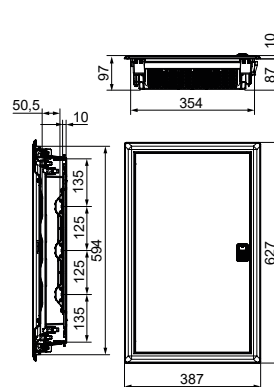
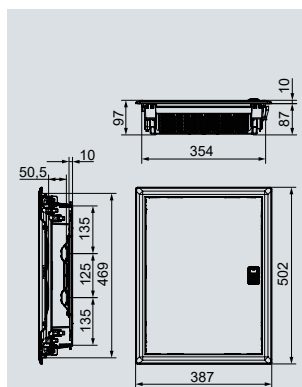
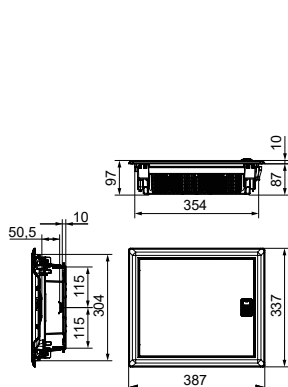
SUP/INF: 5x10
POST: 2x[2xM25-1xM32-1xM40]
IZDA y DCHA: 3xø50 - 1x(80x54)

3x14 (42) módulos GME42PO

SUP/INF: 5x10
POST: 2x[2xM25-1xM32-1xM40]
IZDA y DCHA: 5xø50 - 1x(80x54)

4x14 (56) módulos GME56PO

SUP/INF: 5x10
POST: 2x[2xM25-1xM32-1xM40]
IZDA y DCHA: 6xø50 - 1x(80x54)



Cajas de distribución IP40 con puerta metálica. Empotrar paredes huecas Con barras de Neutro y Tierra

Referencia	Nº módulos	Dimensiones exteriores	Dimensiones hueco empotrar	Peso	Unid. emb.	Precio unidad €
PUERTA METÁLICA		ALTOXANCHOXPROF.		kg		
GME14PO/PH/RR	1x14 Raíl DIN	337x387x97	304x354x87	2,9	3	76,43
GME28PO/PH/RR	2x14 (28) Raíl DIN	502x387x97	469x354x87	4,1	2	101,80
GME42PO/PH/RR	3x14 (42) Raíl DIN	627x387x97	594x354x87	5,2	2	143,28
GME56PO/PH/RR	4x14 (56) Raíl DIN	725x387x97	719x354x87	6,2	2	168,55
GME70PO/PH/RR	5x14 (70) Raíl DIN	877x387x97	844x354x87	7,4	1	202,58

Cajas de distribución IP40 con puerta metálica. Empotrar paredes huecas Con barras de Neutro y Tierra push-in

Referencia	Nº módulos	Dimensiones exteriores	Dimensiones hueco empotrar	Peso	Unid. emb.	Precio unidad €
PUERTA METÁLICA		ALTOXANCHOXPROF.		kg		
GME14PO/PH/RA	1x14 Raíl DIN	337x387x97	304x354x87	2,8	3	87,32
GME28PO/PH/RA	2x14 (28) Raíl DIN	502x387x97	469x354x87	4,1	2	120,92
GME42PO/PH/RA	3x14 (42) Raíl DIN	627x387x97	594x354x87	5,1	2	160,15
GME56PO/PH/RA	4x14 (56) Raíl DIN	725x387x97	719x354x87	5,9	2	200,49
GME70PO/PH/RA	5x14 (70) Raíl DIN	877x387x97	844x354x87	7,2	1	251,77

MATERIALES METÁLICOS

Puerta y marco en chapa de acero laminado blanco liso RAL 9003.

MATERIALES PLÁSTICOS LIBRES DE HALÓGENOS.

Tapa frontal en PS blanco RAL 9003. Base en PS gris RAL 7035.

Resistencia al hilo incandescente en bases de 850 °C.

IP40 - Empotrar paredes huecas.

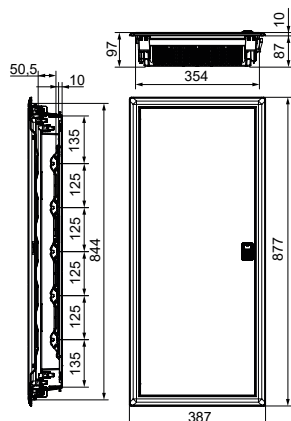
/RR: Con barras de neutro y tierra. /RA: Con barras de neutro y tierra push-in.

5x14 (70) módulos GME70PO

SUP/INF: 5x10

POST: 2x(2xM25-1xM32-1xM40)

IZDA y DCHA: 8xø50 - 1x(80x54)



GOLD

Cajas de distribución IP40

Aparamenta en kits para vivienda

1. Elige la caja de distribución



2. Selecciona el kit de aparamenta

Ref. KBAS Ref. KELE

Kit Básico **Kit Elevado**
81,47 **131,09**

Cantidad	Protecciones	Polos	Int. (A)	Sensb. (mA)	P.Corte (kA)	Curva Tipo	Tensión (V)
1	2	2P	40	30	-	-	230/400
1	2	2P	10	-	6	C	230/400
4	5	2P	16	-	6	C	230/400
1	2	2P	25	-	6	C	230/400



KIT BÁSICO

KIT ELEVADO

Posibilidad de IGA más protector de sobretensión y composiciones de kits a medida.

3. Crea la mejor solución para instalaciones en vivienda



CAJA DE DISTRIBUCIÓN

KIT APARAMENTA

SOLUCIÓN: CAJA + KIT

Para obtener el kit completo es necesario solicitar las dos referencias: Caja de distribución más kit de aparamenta.

Los kits de aparamenta se suministran desmontados en su caja de embalaje. Las referencias KBAS y KELE no se suministrarán sin su correspondiente caja de distribución para ser instalados.

CONJUNTOS PARA VIVIENDA**Cajas de distribución IP40 + Registro de Terminación de Red. Con puerta metálica****Distribución IP40 + RTR (Paredes convencionales)**

Referencia	Composición	Ud.	P.V.P Unidad
GME28/RTR50608PME	GEM28PO + RTR50608PME	1	255,94
GME42/RTR50608PME	GME42PO + RTR50608PME	1	290,68
GME56/RTR50608PME	GME56PO + RTR50608PME	1	301,91
GME70/RTR50608PME	GME70PO + RTR50608PME	1	319,28

Puerta y marco metálico en chapa de acero laminado; blanco liso RAL 9003.

Tapa frontal en PS blanco RAL 9003. Base en PS gris RAL 7035.

Resistencia al hilo incandescente en base de 650 °C.

Materiales plásticos libres de halógenos.

Cajas RTR con rejilla de ventilación natural.

(Según punto 511 del anexo 3).

IP40 - Empotrar paredes convencionales.

Distribución IP40 + RTR (Paredes huecas)

Referencia	Composición	Ud.	P.V.P Unidad
GME28PH/RTR50608PME	GEM28PO/PH + RTR50608PME/PH	1	306,05
GME42PH/RTR50608PME	GME42PO/PH + RTR50608PME/PH	1	344,00
GME56PH/RTR50608PME	GME56PO/PH + RTR50608PME/PH	1	358,80
GME70PH/RTR50608PME	GME70PO/PH + RTR50608PME/PH	1	378,36

Puerta y marco metálico en chapa de acero laminado; blanco liso RAL 9003.

Tapa frontal en PS blanco RAL 9003. Base en PS gris RAL 7035.

Resistencia al hilo incandescente en base de 850 °C.

Materiales plásticos libres de halógenos.

Cajas RTR con rejilla de ventilación natural.

(Según punto 511 del anexo 3).

IP40 - Empotrar paredes huecas.

GOLD

Accesorios para cajas de distribución IP40

Accesorios GOLD-P



BISAGRA



CIERRE CON LLAVE



GARRAS DE FIJACIÓN
PAREDES HUECAS




PIEZA ENLACE CAJAS
DE EMPOTRAR


Varios	Ref.	Unidades embalaje	Precio unidad €
Nivel 9,5x25 (Bolsa 10 uds.)	22073	1	15,24
Garras de fijación paredes huecas (Bolsa 4 uds.)	22100	1	9,45
Elemento de unión cajas empotrar (Bolsa 2 uds.)	22150	10	3,89
Bisagra (Bolsa 10 uds.)	22075	1	2,16

Cierres	Ref.	Unidades embalaje	Precio unidad €
Cierre con llave	22015	10	6,40

Puerta opaca (superficie y empotrar)	Ref.	Unidades embalaje	Precio unidad €
12 módulos	74745	1	7,37
18 módulos	74765	1	10,35
24 módulos	74785	1	10,80
36 módulos	74805	1	13,96

Puerta transparente (superficie y empotrar)	Ref.	Unidades embalaje	Precio unidad €
12 módulos	74746	1	10,14
18 módulos	74766	1	12,69
24 módulos	74786	1	14,70
36 módulos	74806	1	18,38

Regletas de neutro y tierra con tornillos	Para cajas nº módulos	Ref.	Unidades embalaje	Precio unidad €
 Soporte + regleta neutro o tierra (1+5 entradas)	12-18-24-36	22019	25	13,97
Soporte + regleta neutro y tierra 2x(2+12 entradas)	12	22031	25	17,87
Soporte + regleta neutro y tierra 2x(2+16 entradas)	18	22032	25	22,12
Soporte + regleta neutro y tierra 2x(2+16 entradas)	24	22033	25	26,40
Soporte + regleta neutro y tierra 2x(2+24 entradas)	36	22034	25	30,92

Regletas de neutro y tierra push-in	Para cajas nº módulos	Ref.	Unidades embalaje	Precio unidad €
 Soporte + regleta neutro y tierra 4x(1+7 entradas)	12	22041	25	42,50
Soporte + regleta neutro y tierra 4x(1+7 entradas)	18	22042	25	43,25
Soporte + regleta neutro y tierra 6x(1+7 entradas)	24	22043	25	64,00
Soporte + regleta neutro y tierra 8x(1+7 entradas)	36	22044	25	81,41

Accesorios GOLD-M



BISAGRA



NIVEL



CIERRE CON LLAVE



ELEMENTO DE UNIÓN

Varios	Ref.	Unidades embalaje	Precio unidad €
Nivel 9,5x25 (bolsa 10 uds.)	22073	1	15,24
Bisagra (bolsa 10 uds.)	22074	1	3,90
Elemento de unión (empotrar paredes huecas/conventionales) (bolsa 2 uds.)	22150	10	3,89
Pieza de enlace con paso de cables (empotrar paredes huecas/conventionales) (bolsa 2 uds.)	22154	1	7,70
Garras de fijación paredes huecas 14-28-42 módulos (bolsa 4 uds.)	94037	1	3,80
Garras de fijación paredes huecas 56-70 módulos (bolsa 6 uds.)	94039	1	5,27

Puerta metálica blanca	Ref.	Unidades embalaje	Precio unidad €
Puerta 14 módulos	P014GM	1	31,56
Puerta 28 módulos	P028GM	1	40,21
Puerta 42 módulos	P042GM	1	51,45
Puerta 56 módulos	P056GM	1	60,76
Puerta 70 módulos	P070GM	1	67,70

Cierres	Ref.	Unidades embalaje	Precio unidad €
Cierre estándar	22038	10	2,29
Cierre con llave	22040	10	4,40

Regletas de neutro y tierra con tornillos



	Para cajas nº módulos	Ref.	Unidades embalaje	Precio unidad €
Soporte + regleta neutro o tierra (1+5 entradas)	14-28-42-56-70	22019	1	13,97
Soporte + regleta neutro y tierra 2x(2+12 entradas)	14	22045	1	14,59
Soporte + regleta neutro y tierra 2x(2+16 entradas)	28	22046	1	16,76
Soporte + regleta neutro y tierra 2x(4+32 entradas)	42-56	22047	1	32,88
Soporte + regleta neutro y tierra 4x(2+24 entradas)	70	22048	1	52,53

Regletas de neutro y tierra push-in



	Para cajas nº módulos	Ref.	Unidades embalaje	Precio unidad €
Soporte + regleta neutro y tierra 2x(1+7 entradas)	14	22055	1	33,63
Soporte + regleta neutro y tierra 3x(1+7 entradas)	28	22056	1	50,18
Soporte + regleta neutro y tierra 4x(1+7 entradas)	42	22057	1	63,83
Soporte + regleta neutro y tierra 5x(1+7 entradas)	56	22058	1	80,80
Soporte + regleta neutro y tierra 4x(1+7 entradas)	70	22059	1	126,31

DIAMANT

Conjuntos para vivienda

Cajas de distribución DFF (sin ICP) + RTR. Empotrar paredes convencionales

Referencia	Nº módulos	Dimensiones caja DFF						Dimensiones Caja RTR				Unidades embalaje	Precio unidad €		
		Exterior		Hueco empotrar				Exterior		Hueco empotrar					
		A	B	C	D	E	F	ALTO	ANCHO PROF.	ALTO	ANCHO PROF.				
DFF36/RTR50608PLAS	2x18 (36)	380	424	105	345	394	72	532	668	95	520	658	63	1	122,71
DFF42/RTR50608PLAS	3x14 (42)	532	334	105	504	305	72	532	668	95	520	658	63	1	131,82
DFF54/RTR50608PLAS	3x18 (54)	532	408	105	497	376	72	532	668	95	520	658	63	1	148,19

MATERIALES PLÁSTICOS LIBRES DE HALÓGENOS

Conjuntos formados por cajas DFF + RTR.

Fabricadas en PS. Marco y puerta blanco RAL 9003.

Resistencia al hilo incandescente en base de 650 °C.

Cajas RTR con rejilla de ventilación natural (según punto 5.11 del anexo 3).

IP40 - IP33 - Empotrar paredes convencionales.

Cajas de distribución IB (con ICP) + RTR. Empotrar paredes convencionales

Referencia	Nº módulos	Módulos ICP	Dimensiones caja IB						Dimensiones Caja RTR				Unidades embalaje	Precio unidad €		
			Exterior		Hueco empotrar				Exterior		Hueco empotrar					
			A	B	C	D	E	F	ALTO	ANCHO PROF.	ALTO	ANCHO PROF.				
IB28/RTR50608PLAS	2x12	63A / 5 mód.	380	425	93	345	397	72	532	668	95	520	658	63	1	122,71
IB32/RTR50608PLAS	2x7+1x14	63A / 5 mód.	532	334	93	480	300	72	532	668	95	520	658	63	1	131,82
IB44/RTR50608PLAS	2x11+1x18	63A / 5 mód.	532	408	93	489	374	72	532	668	95	520	658	63	1	148,19
IB58/RTR50608PLAS	2x16+1x21	63A / 5 mód.	53	487	93	497	459	72	532	668	95	520	658	63	1	164,04

MATERIALES PLÁSTICOS LIBRES DE HALÓGENOS

Conjuntos formados por cajas IB + RTR.

Fabricadas en PS. Marco y puerta blanco RAL 9003.

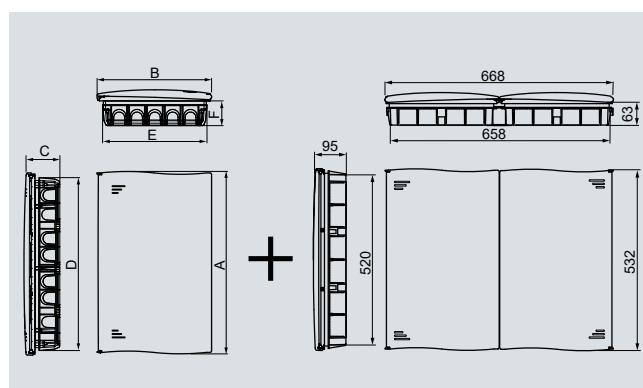
Resistencia al hilo incandescente en base de 650 °C.

Cajas RTR con rejilla de ventilación natural (según punto 5.11 del anexo 3).

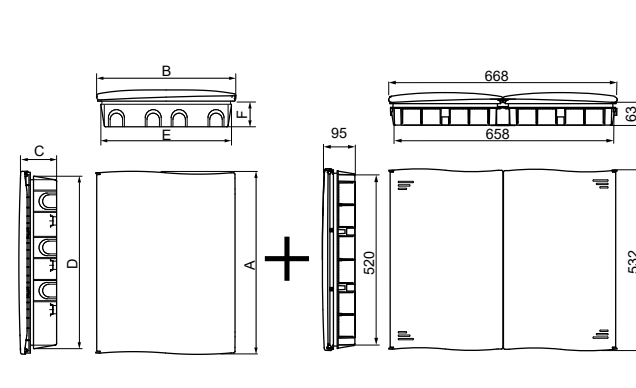
IP40 - IP33 - Empotrar paredes convencionales.



DFF (sin ICP) + RTR



IB (con ICP) + RTR



Cajas de distribución DFF (sin ICP) + RTR. Empotrar paredes huecas

Referencia	Nº módulos	Dimensiones caja DFF						Dimensiones Caja RTR						Unidades embalaje	Precio unidad €
		Exterior			Hueco empotrar			Exterior			Hueco empotrar				
		A	B	C	D	E	F	ALTO	ANCHO	PROF.	ALTO	ANCHO	PROF.		
DFF36PH/RTR50608PLAS	2x18 (36)	380	424	105	345	394	72	532	668	105	500	641	72	1	176,34
DFF42PH/RTR50608PLAS	3x14 (42)	532	305	105	500	305	72	532	668	105	500	641	72	1	188,06
DFF54PH/RTR50608PLAS	3x18 (54)	532	408	105	497	376	72	532	668	105	500	641	72	1	208,96

MATERIALES PLÁSTICOS LIBRES DE HALÓGENOS

Conjuntos formados por cajas DFF + RTR.

Fabricadas en PS. Marco y puerta blanco RAL 9003.

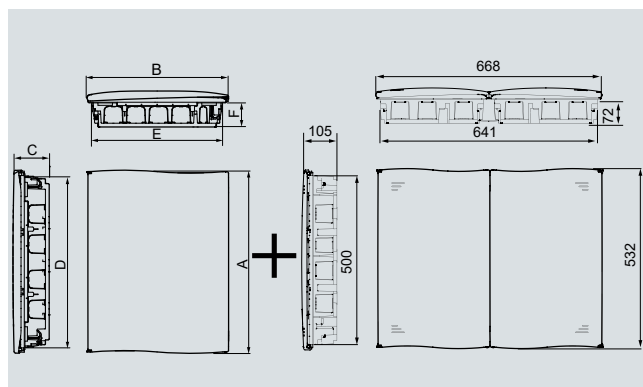
Base en PS gris RAL 7035. Resistencia al hilo incandescente en base de 850 °C.

Cajas RTR con rejilla de ventilación natural (según punto 5.11 del anexo 3).

IP40 - IP33 - Empotrar paredes huecas.



DFF/PH (sin ICP) + RTR



DIAMANT

Cajas de distribución de empotrar IP40

Cajas de distribución IP40 (sin ICP). Empotrar paredes convencionales

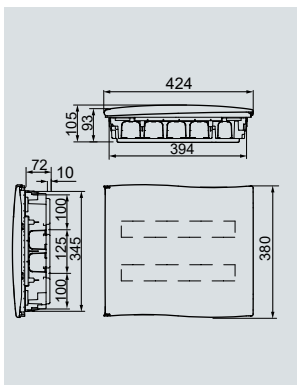
Referencia	Composición	Nº módulos	Dimensiones exteriores			Dimensiones hueco empotrar			Unidades embalaje	Precio unidad €
			ALTO	ANCHO	PROF.	ALTO	ANCHO	PROF.		
DFF36PO	DFF36	2x18 (36)	380	424	105	345	394	72	5	36,38
DFF42PO	DFF42	3x14 (42)	532	334	105	504	305	72	3	45,11
DFF54PO	DFF54	3x18 (54)	532	408	105	497	376	72	3	61,80
DFF72PO	DFF36 + DFF36	4x18 (72)	380	851	105	345	823	72	1	79,49
DFF84PO	DFF42 + DFF42	6x14 (84)	532	668	105	504	644	72	1	93,79
DFF108PO	DFF54 + DFF54	6x18 (108)	532	817	105	497	789	72	1	127,17

MATERIALES PLÁSTICOS LIBRES DE HALÓGENOS

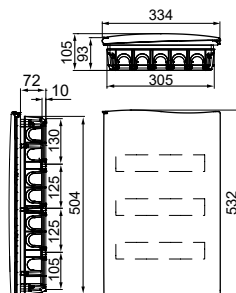
Fabricadas en PS. Marco y puerta blanco RAL 9003.
Resistencia al hilo incandescente en base de 650 °C.
IP40 - Empotrar paredes convencionales.



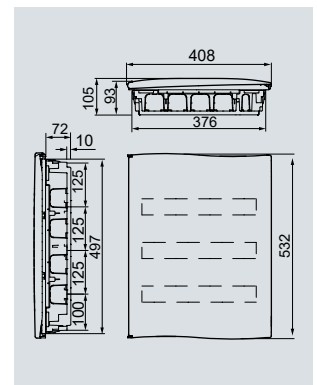
**2x18 (36) módulos
DFF36PO**



**3x14 (42) módulos
DFF42PO**



**3x18 (54) módulos
DFF54PO**

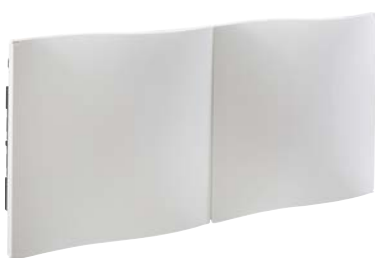


Cajas de distribución IP40 (sin ICP). Empotrar paredes convencionales Con barras de Neutro y Tierra

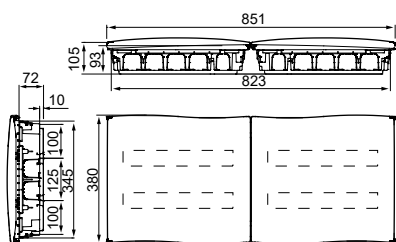
Referencia	Composición	Nº módulos	Dimensiones exteriores			Dimensiones hueco empotrar			Unidades embalaje	Precio unidad €
			ALTO	ANCHO	PROF.	ALTO	ANCHO	PROF.		
DFF36PO/RR	DFF36	2x18 (36)	380	424	105	345	394	72	5	50,72
DFF42PO/RR	DFF42	3x14 (42)	532	334	105	504	305	72	3	67,80
DFF54PO/RR	DFF54	3x18 (54)	532	408	105	497	376	72	3	84,87
DFF72PO/RR	DFF36 + DFF36	4x18 (72)	380	851	105	345	823	72	1	104,52
DFF84PO/RR	DFF42 + DFF42	6x14 (84)	532	668	105	504	644	72	1	139,17
DFF108PO/RR	DFF54 + DFF54	6x18 (108)	532	817	105	497	789	72	1	173,31

MATERIALES PLÁSTICOS LIBRES DE HALÓGENOS

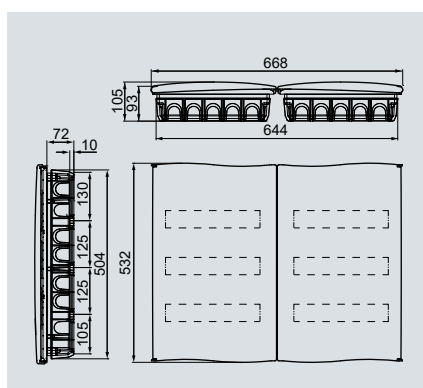
Fabricadas en PS. Marco y puerta blanco RAL 9003.
Resistencia al hilo incandescente en base de 650 °C.
/RR: Con barras de neutro y tierra incluidas.
IP40 - Empotrar paredes convencionales.



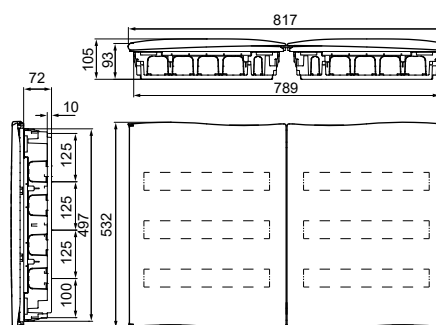
**4x18 (72) módulos
DFF72PO**



**6x14 (84) módulos
DFF84PO**



**6x18 (108) módulos
DFF108PO**



DIAMANT

Cajas de distribución de empotrar IP40

Cajas de distribución IP40 (sin ICP). Empotrar paredes huecas

Referencia	Composición	Nº módulos	Dimensiones exteriores			Dimensiones hueco empotrar			Unidades embalaje	Precio unidad €
			ALTO	ANCHO	PROF.	ALTO	ANCHO	PROF.		
DFF36P0/PH	DFF36	2x18 (36)	380	424	105	345	394	72	5	46,31
DFF42P0/PH	DFF42	3x14 (42)	532	334	105	500	305	72	3	57,80
DFF54P0/PH	DFF54	3x18 (54)	532	408	105	497	376	72	3	79,10
DFF72P0/PH	DFF36 + DFF36	4x18 (72)	380	851	105	345	823	72	1	95,28
DFF84P0/PH	DFF42 + DFF42	6x14 (84)	532	668	105	504	644	72	1	119,18
DFF108P0/PH	DFF54 + DFF54	6x18 (108)	532	817	105	497	789	72	1	161,78

MATERIALES PLÁSTICOS LIBRES DE HALÓGENOS

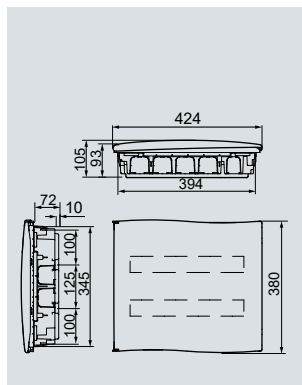
Fabricadas en PS. Marco y puerta blanco RAL 9003.

Base en PS gris RAL 7035. Resistencia al hilo incandescente en base de 850 °C.

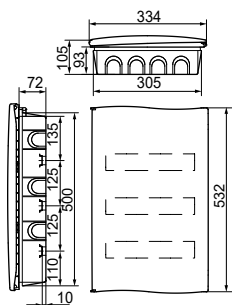
IP40 - Empotrar paredes huecas.



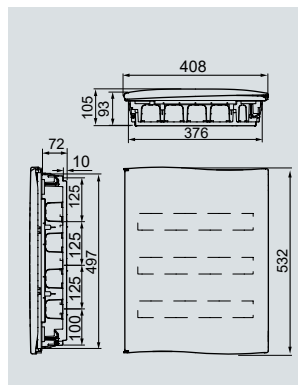
**2x18 (36) módulos
DFF36P0/PH**



**3x14 (42) módulos
DFF42P0/PH**



**3x18 (54) módulos
DFF54P0/PH**



Cajas de distribución IP40 (sin ICP). Empotrar paredes huecas Con barras de Neutro y Tierra

Referencia	Composición	Nº módulos	Dimensiones exteriores			Dimensiones hueco empotrar			Unidades embalaje	Precio unidad €
			ALTO	ANCHO	PROF.	ALTO	ANCHO	PROF.		
DFF36PO/PH/RR	DFF36	2x18 (36)	380	424	105	345	394	72	5	61,74
DFF42PO/PH/RR	DFF42	3x14 (42)	532	305	105	500	305	72	3	76,77
DFF54PO/PH/RR	DFF54	3x18 (54)	532	408	105	497	376	72	3	103,56
DFF72PO/PH/RR	DFF36 + DFF36	4x18 (72)	380	851	105	345	823	72	1	122,19
DFF84PO/PH/RR	DFF42 + DFF42	6x14 (84)	532	668	105	504	644	72	1	157,10
DFF108PO/PH/RR	DFF54 + DFF54	6x18 (108)	532	817	105	497	789	72	1	210,69

MATERIALES PLÁSTICOS LIBRES DE HALÓGENOS

Fabricadas en PS. Marco y puerta blanco RAL 9003.

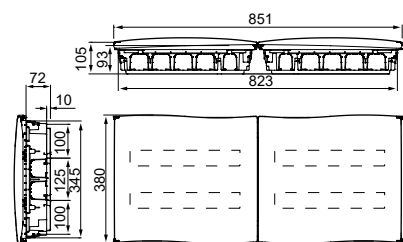
Base en PS gris RAL 7035. Resistencia al hilo incandescente en base de 850 °C.

/RR: Con barras de neutro y tierra incluidas.

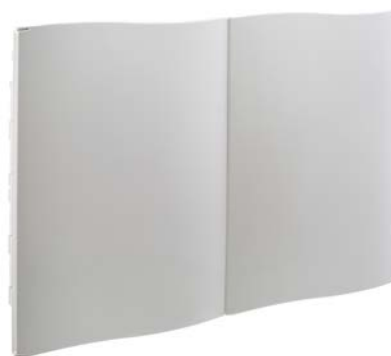
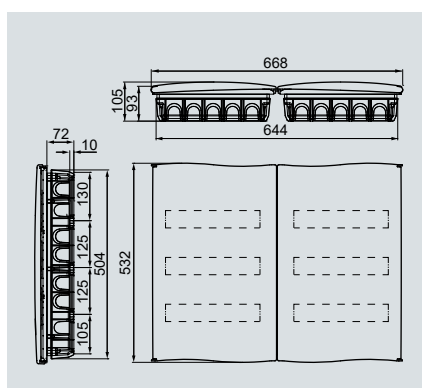
IP40 - Empotrar paredes huecas.



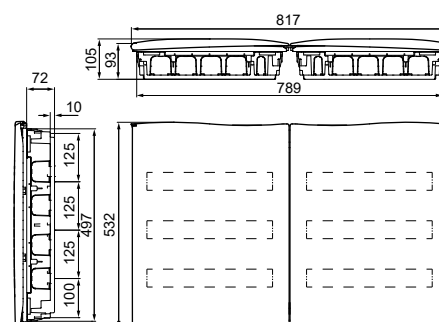
4x18 (72) módulos
DFF72PO/PH



6x14 (84) módulos
DFF84PO/PH



6x18 (108) módulos
DFF108PO/PH



DIAMANT

Cajas de distribución de empotrar IP40

Cajas de distribución IP40 (con ICP). Empotrar paredes convencionales

Referencia	Nº módulos	Módulos ICP	Tipo ICP	Dimensiones exteriores			Dimensiones hueco empotrar			Peso kg	Unidades embalaje	Precio unidad €
				ALTO	ANCHO	PROF.	ALTO	ANCHO	PROF.			
IB20PO	1x16	40 A / 4 mód.	A+16	239	484	93	192	451	72	1,5	7	25,84
IB28PO	2x12	63 A / 5 mód.	B+24	380	425	93	345	397	72	2,1	5	35,82
IB32PO	2x7 + 1x14	63 A / 5 mód.	B+28	532	334	93	480	300	72	2,5	4	45,11
IB44PO	2x11 + 1x18	63 A / 5 mód.	B+40	532	408	93	489	374	72	3,0	3	61,80
IB58PO	2x16 + 1x22	63 A / 5 mód.	B+54	532	487	93	497	459	72	3,5	2	77,95

MATERIALES PLÁSTICOS LIBRES DE HALÓGENOS

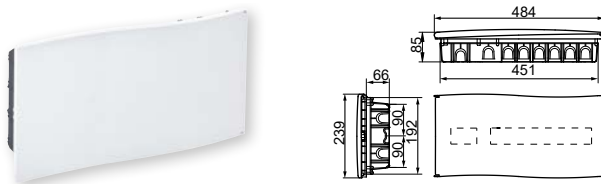
Fabricadas en PS. Marco y puerta blanco RAL 9003.

Base en PS negro. Resistencia al hilo incandescente en base de 650 °C.

IP40 - Empotrar paredes convencionales - chasis extraíble.

ICP+16 módulos

IB20PO



**ICP+24 módulos
IB28PO**



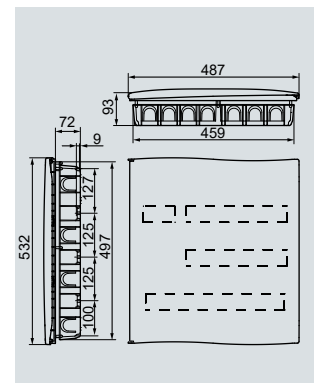
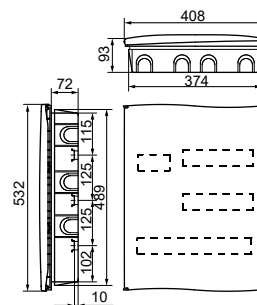
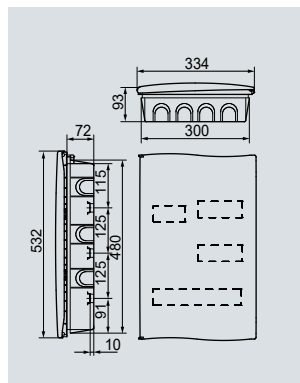
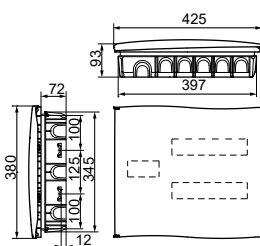
**ICP+28 módulos
IB32PO**



**ICP+40 módulos
IB44PO**



**ICP+54 módulos
IB58PO**



CONJUNTOS PARA VIVIENDA**Cajas de distribución IP40 + Registro de Terminación de Red****Distribución CON ICP + RTR (Paredes convencionales)**

Referencia	Composición	Ud.	P.V.P Unidad
IB28/RTR50608PLAS	IB28PO + RTR50608PLAS	1	122,71
IB32/RTR50608PLAS	IB32PO + RTR50608PLAS	1	131,82
IB44/RTR50608PLAS	IB44PO + RTR50608PLAS	1	148,19
IB58/RTR50608PLAS	IB58PO + RTR50608PLAS	1	164,04

MATERIALES PLÁSTICOS LIBRES DE HALÓGENOS
Fabricados en PS. Marco y puerta blanco RAL 9003.
Cajas RTR con rejilla de ventilación natural.
(según punto 5.11 del anexo 3).
IP40 - IP33 - Empotrar.

Distribución SIN ICP + RTR (Paredes convencionales)

Referencia	Composición	Ud.	P.V.P Unidad
DFF36/RTR50608PLAS	DFF36PO + RTR50608PLAS	1	122,71
DFF42/RTR50608PLAS	DFF42PO + RTR50608PLAS	1	131,82
DFF54/RTR50608PLAS	DFF54PO + RTR50608PLAS	1	148,19

MATERIALES PLÁSTICOS LIBRES DE HALÓGENOS
Fabricados en PS. Marco y puerta blanco RAL 9003.
Cajas RTR con rejilla de ventilación natural.
(según punto 5.11 del anexo 3).
IP40 - IP33 - Empotrar.

Distribución SIN ICP + RTR (Paredes huecas)

Referencia	Composición	Ud.	P.V.P Unidad
DFF36PH/RTR50608PLAS	DFF36PO/PH+ RTR50608PLAS/PH	1	176,34
DFF42PH/RTR50608PLAS	DFF42PO/PH+ RTR50608PLAS/PH	1	188,06
DFF54PH/RTR50608PLAS	DFF54PO/PH+ RTR50608PLAS/PH	1	208,96

MATERIALES PLÁSTICOS LIBRES DE HALÓGENOS
Fabricados en PS. Marco y puerta blanco RAL 9003.
Base en PS gris de alto impacto.
Cajas RTR con rejilla de ventilación natural.
(Según punto 5.11 del anexo 3).
IP40 - IP33 - Empotrar.

Consultar dimensiones en páginas 266 y 267.

DIAMANT

Accesorios

Aparamenta en kits para vivienda

1. Elige la caja de distribución



2. Selecciona el kit de aparamenta

Ref. KBAS Ref. KELE

Kit Básico	Kit Elevado
81,47	131,09

Cantidad	Protecciones	Polos	Int. (A)	Sensb. (mA)	P.Corte (kA)	Curva Tipo	Tensión (V)
1	Int. Diferencial AC	2P	40	30	-	-	230/400
1	Int. Magnetotérmico	2P	10	-	6	C	230/400
4	Int. Magnetotérmico	2P	16	-	6	C	230/400
1	Int. Magnetotérmico	2P	25	-	6	C	230/400



KIT BÁSICO

KIT ELEVADO

Posibilidad de IGA más protector de sobretensión y composiciones de kits a medida.

3. Crea la mejor solución para instalaciones en vivienda



CAJA DE DISTRIBUCIÓN

KIT APARAMENTA

SOLUCIÓN: CAJA + KIT

Para obtener el kit completo es necesario solicitar las dos referencias: Caja de distribución más kit de aparamenta.

Los kits de aparamenta se suministran desmontados en su caja de embalaje. Las referencias KBAS y KELE no se suministrarán sin su correspondiente caja de distribución para ser instalados.

Accesorios DIAMANT



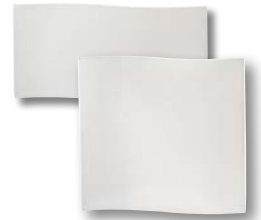
TORNILLOS
PRECINTABLES.



GARRAS DE FIJACIÓN
PAREDES HUECAS.



ELEMENTO UNIÓN
CAJAS DFF.



PUERTAS DE
REPUESTO.

Varios	Ref.	Unidades embalaje	Precio unidad €
Garras de fijación cajas DFF empotrar paredes huecas (Bolsa 4 uds.)	22100	1	9,45
Elemento de unión cajas DFF empotrar paredes huecas y convencionales (Bolsa 2 uds.)	22103	1	4,33
Tornillo precintable para cajas IB rosca plástica métrica 4x15	92649	100	0,71
Tapa precintable para cajas IB tipo A (blanca)	74315	1	2,48
Tapa precintable para cajas IB tipo B (blanca)	74382	1	3,48
Tapa cubre módulos blanca (6 módulos)	77600	1	0,50

Puertas opacas	Ref.	Unidades embalaje	Precio unidad €
ICP+16 módulos (para IB20PO)	PBI20	14	10,65
ICP+24 módulos (para IB28PO/DF36)	PBI28	5	18,24
ICP+28 módulos (para IB32PO/DF42)	PBI32	8	19,91
ICP+40 módulos (para IB44PO/DF54)	PBI44	6	27,92
ICP+54 módulos (para IB58PO)	PBI58	6	34,31

Regletas de neutro y tierra	Nº Módulos	Para referencias	Ref.	Unidades embalaje	Precio unidad €
Soporte + regleta neutro y tierra 2x(2+24 entradas)	36-42-72-84	DF36-42 (1 ud.) DF72-84 (2 uds.)	22004	25	39,35
Soporte + regleta neutro y tierra 2x(4+32 entradas)	54-108	DF54 (1 ud.) DF108 (2 uds.)	22005	25	55,15

DOMOS-K

Cajas de mecanismos y derivación - Paredes huecas

Cajas de mecanismos de empotrar con tornillo metálico. Paredes huecas

Referencia	Dimensiones hueco empotrar			Corona (mm)	Orificios de entrada	Peso kg	Unidades embalaje	Precio unidad €
	ALTO	ANCHO	PROF.					
D70/1K	-	Ø 68	48	68	2xØ16-20 2xØ20-25 2xØ4-10	0.024	160	1,38
D70/2K	139	68	48	68	2xØ4-20 2xØ10-20 2xØ10-25 4xØ4-10	0.064	80	2,86
D70/3K	210	68	48	68	6xØ10-20 2xØ10-25 2xØ6-9	0.099	50	4,50

Tornillos y garras de fijación para paredes huecas suministrados montados en todas las referencias.

Todas las referencias cuentan con entradas elásticas de doble inyección.

Ref. 2K-3K con tabique separador.

PP+TPE autoextinguible.

Base azul.

Empotrar - paredes huecas. (Resistencia al hilo incandescente 850 °C).

Accesorios DOMOS-K

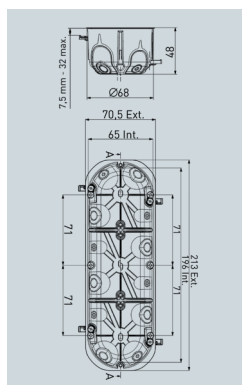
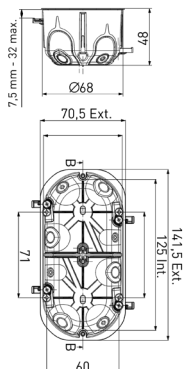
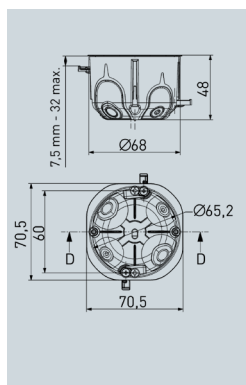
	Réf.	Uds. emb.	Precio unidad €
Pieza de unión para cajas D70 (Bolsa 50 uds.)	45930	1	10,00



D70/1K

D70/2K

D70/3K





Cajas de derivación de empotrar con tornillo metálico. Paredes huecas

Referencia	Dimensiones hueco empotrar			Corona (mm)	Orificios de entrada	Peso (kg)	Unidades embalaje	Precio unidad €
	ALTO	ANCHO	PROF.					
CT115/K	115	115	45	40	4xØ8 8xØ10 4xØ20	0,2	60	7,67
CT155/K	155	155	64	40	12xØ10 12xØ20 2xØ25	0,2	27	20,62
CT217/K	234	176	79	40	22xØ10 26xØ20 10xØ30	0,5	12	50,87

Ref. CT115/K con tabique separador.

Todas las referencias se suministran con los tornillos para paredes huecas montados.

PVC autoextinguible.

Base amarilla - tapa blanca RAL 9003.

Empotrar - paredes huecas. (Resistencia al hilo incandescente 850 °C).

Accesorios DOMOS-K

Ref.	Unidades embalaje	Precio unidad €	
Tapa para D70/1K	45915	1	1,31
Tapa para D70/2K	45916	1	1,26
Tapa para CT115/K	45920	1	4,25
Tapa para CT155/K	45921	1	5,47
Tapa para CT217/K	45922	1	8,03
Garra plástica paredes huecas para cajas CT	45928	10	1,14



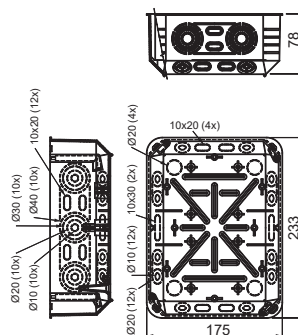
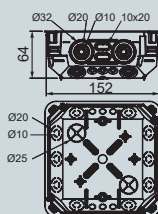
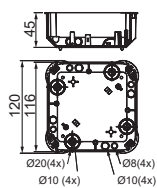
CT115/K



CT155/K



CT217/K



DOMOS

Cajas de mecanismos y derivación - Paredes convencionales

Caja para mecanismos de empotrar. Paredes convencionales

Referencia	Dimensiones hueco empotrar			Peso	Unidades embalaje	Precio unidad €
	ALTO	ANCHO	PROFUNDO			
D88	71	71	43	kg 0,03	640	0,31

Cantidad mínima por pedido 7.680 unidades.

Cajas de derivación de empotrar con garra plástica. Paredes convencionales

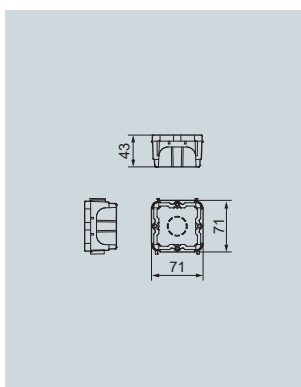
Referencia	Dimensiones hueco empotrar			Peso	Unidades embalaje	Precio unidad €
	ALTO	ANCHO	PROFUNDO			
D70		Ø71x45		kg 0,2	120	2,74
D100		Ø103x50		kg 0,1	36	7,44
D110	108	108	50	kg 0,1	120	1,48
D114	108	168	50	kg 0,1	70	2,35
D210	148	218	57	kg 0,2	38	3,18

MATERIALES PLÁSTICOS LIBRES DE HALÓGENOS

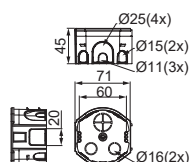
Base en PS negra y tapa en PS blanco RAL 9003 / D70-D100: Base y tapa en PVC autoextinguible.

IP33 (excepto D88) - Empotrar.

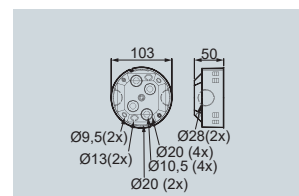
D88



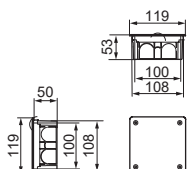
D70



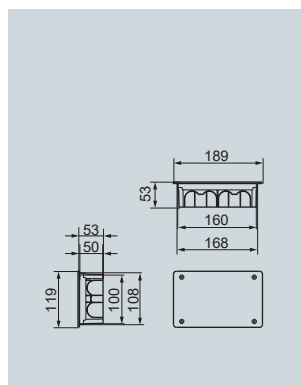
D100



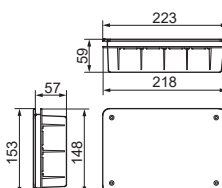
D110/CT110



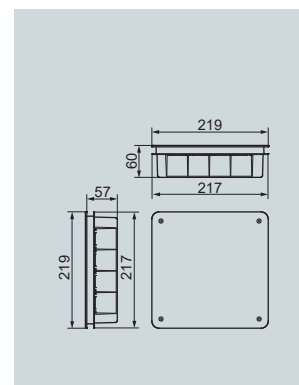
D114/CT114



D210/CT210



CT220



Cajas de derivación de empotrar con tornillo metálico IP33. Paredes convencionales

Referencia	Dimensiones hueco empotrar			Peso	Unidades embalaje	Precio unidad €
	ALTO	ANCHO	PROFUNDO			
CT110	108	108	50	0,1	120	1,87
CT114	108	168	50	0,1	70	2,65
CT210	148	218	57	0,2	38	3,31
CT220	217	217	57	0,3	18	4,93
CT225	268	268	66	0,5	12	7,34
CT326	223	318	60	0,6	9	12,28
CT338	404	404	120	1,6	2	41,73
CT536	326	518	60	1,3	7	17,80

MATERIALES PLÁSTICOS LIBRES DE HALÓGENOS

Base: PS negro.

Tapa: PS blanco RAL 9003.

IP33 - Empotrar.

Accesorios DOMOS

	Ref.	Unidades embalaje	Precio unidad €
Tapa para D88 (protección para escayola)	94380	125	0,25
Tapa para D70 (protección para escayola)	45925	1	1,59
Tapa para D100	45926	1	2,57
Tapa para CT110 (tornillos)	74480	1	1,89
Tapa para D110 (clips)	74485	1	1,56
Tapa para CT114 (tornillos)	74450	1	3,26
Tapa para D114 (clips)	74455	1	2,89
Tapa para CT210 (tornillos)	74510	1	3,15
Tapa para D210 (clips)	74512	1	2,92

	Ref.	Unidades embalaje	Precio unidad €
Tapa para CT220 (tornillos)	74490	1	3,71
Tapa para CT225 (tornillos)	74515	1	5,16
Tapa para CT326 (tornillos)	74460	1	5,90
Tapa para CT338 (tornillos)	74500	1	13,90
Tapa para CT536 (tornillos)	74470	1	14,84
Tornillos 4x13 para tapas	92611	100	0,08



CT225



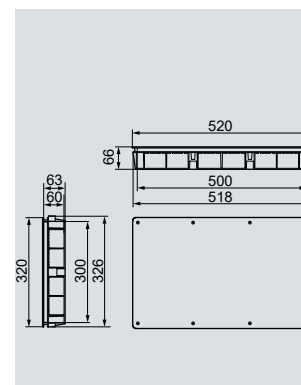
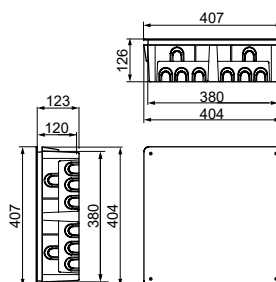
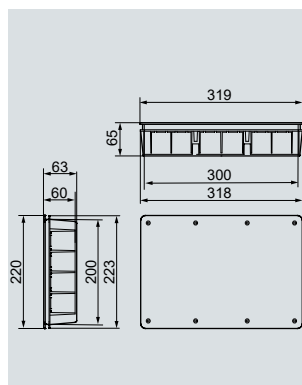
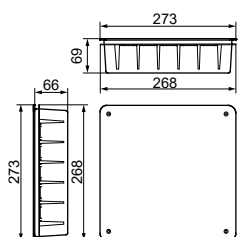
CT326



CT338



CT536



Cofrets para mecanismos IP40

Referencia	Nº módulos	Dimensiones			Peso	IP	Unidades embalaje	Precio unidad €
		ALTO	ANCHO	PROFUNDO				
45011	1 módulo	85	70	55	0,1	40	50	5,25
45012	2 módulos	85	70	55	0,1	40	50	5,25
45013	3 módulos	85	95	55	0,1	40	40	9,05
45014	4 módulos	85	142	55	0,1	40	20	10,67
45016	6 módulos	85	190	55	0,2	40	18	16,84
45018	12 módulos	157,4	185	78	0,3	40	1	27,09

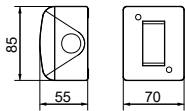
MATERIALES PLÁSTICOS LIBRES DE HALÓGENOS

ABS gris RAL 7035.

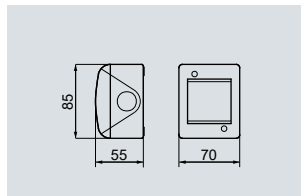
IP40 - Superficie.



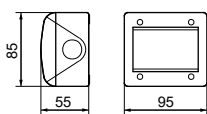
1 módulo
45011



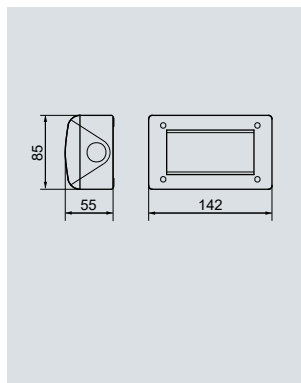
2 módulos
45012



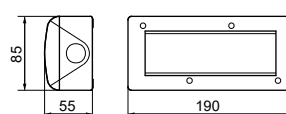
3 módulos
45013



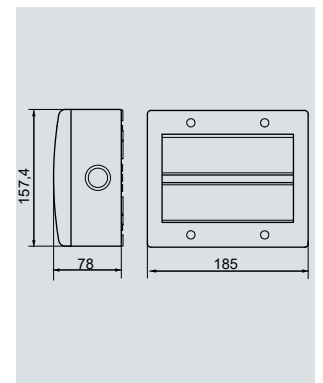
4 módulos
45014



6 módulos
45016



12 módulos
45018



IP
40IP
55

CE

Cofrets para mecanismos IP55

Referencia	Nº módulos	Dimensiones			Peso kg	IP	Unidades embalaje	Precio unidad €
		ALTO	ANCHO	PROFUNDO				
45001	1 módulo	85	70	63	0,1	55	40	9,98
45002	2 módulos	85	70	63	0,1	55	40	9,98
45003	3 módulos	85	95	63	0,1	55	36	14,56
45004	4 módulos	85	142	63	0,2	55	20	26,32

MATERIALES PLÁSTICOS LIBRES DE HALÓGENOS

ABS gris RAL 7035.

IP55 - Superficie.



1 módulo
45001



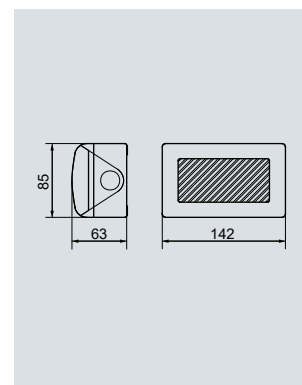
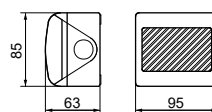
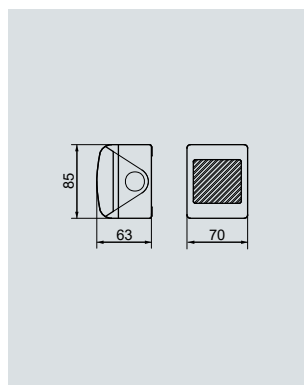
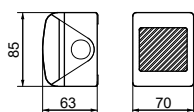
2 módulos
45002



3 módulos
45003



4 módulos
45004



Mecanismos

Referencia	Descripción	Características	Módulos	Unidades embalaje	Precio unidad €
45101	Interruptor unipolar (mecanismo + tecla)	16A - 250V	1	10	5,45
45111	Interruptor unipolar iluminable*	16A - 250V	1	10	10,67
45110	Interruptor bipolar	16A - 250V	1	10	13,54
45140	Interruptor bipolar con llave	16A - 250V	1	10	80,36
45102	Conmutador unipolar	16A - 250V	1	10	7,34
45112	Conmutador unipolar iluminable*	16A - 250V	1	1	14,89
45180	Conmutador unipolar doble flecha	10A - 250V	1	4	27,64
45181	Conmutador bipolar doble flecha	10A - 250V	1	10	44,23
45125	Pulsador unipolar	16A - 250V	1/2	10	15,57
45105	Pulsador unipolar	10A - 250V	1	1	7,05
45115	Pulsador unipolar iluminable*	10A - 250V	1	1	10,67
45165	Pulsador unipolar con llave	16A - 250V	1	10	68,43
45155	Pulsador unipolar timbre c/tarjeta iluminable*	16A - 250V	2	1	34,88
45104	Cruzamiento	16A - 250V	1	10	25,19
45400	Regulador de intensidad luminosa	100-500W 230V/ 60-300W 127V	1	1	93,90

* Para obtener el conjunto completo es necesario solicitar la lámpara referencia 45425.

Tapas para mecanismos

45401	Tapa ciega	-	1/2	8	5,17
45402	Tapa ciega	-	1	10	2,18

Bases

45201	Base tipo Schuko	2P+T - 16A - 250V	2	5	10,85
45200	Base tipo Schuko roja	2P+T - 16A - 250V	2	5	25,49
45202	Base pantalla seguridad	2P+T - 16A - 250V	-	10	12,63
45231	Base telefónica 4 pins	Conector RJ11	1	4	35,90
45233	Base informática 8 pins	Conector RJ45 AMP Cat.5	1	1	61,46
45250	Base informática 8 pins	Conector RJ45 3M Cat.6	1	1	87,35
45240	Toma de televisión 9,5 mm	Frecuencia 40/862 MHz	-	1	17,01

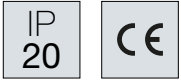
Señalización

45301	Portalámparas de señalización transparente*	-	-	1	13,50
45302	Portalámparas de señalización verde*	-	-	1	13,99
45303	Portalámparas de señalización rojo*	-	-	1	13,60
45425	Lámpara para mecanismos con cables	230V	-	10	4,64
45310	Lámpara emergencia LED autonomía 3h	1,2m A - 230V	2	1	191,48

* Para obtener el conjunto completo es necesario solicitar las lámparas referencia 45425 ó 45310.

Emergencia

45175	Pulsador emergencia rojo	20A - 250V	2	1	24,41
-------	--------------------------	------------	---	---	-------



Cajas para mecanismos y derivación IP20

Referencia	Descripción	Pulgadas	Entrada cables	Peso	Unidades embalaje	Precio unidad €
				kg		
45080	Caja sin tapa	4"x2"	4x1/2 - 3x3/4 - 2x1 - 2x3/4 - 1	0,1	269	1,16
45081	Caja sin tapa	4"x4"	4x1/2 - 6x3/4 - 5x1	0,1	129	1,66
45082	Tapa para mecanismos	4"x4"	-	0,1	540	0,64
45083	Tapa ciega	4"x4"	-	0,1	310	0,74

MATERIALES PLÁSTICOS LIBRES DE HALÓGENOS

ABS gris RAL 7035.

IP20 - Superficie.



45080

ENTRADA DE CABLES: 4xØ1/2" - 3xØ3/4" - 2xØ1" - 2xØ3/4" 1"



45081

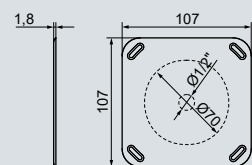
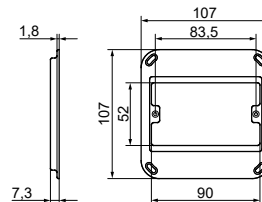
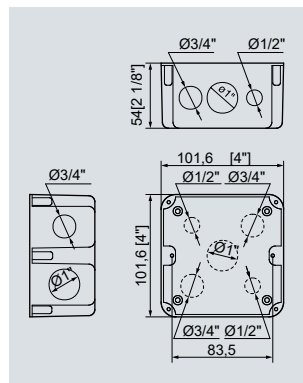
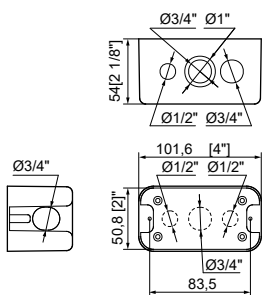
ENTRADA DE CABLES: 4xØ1/2" - 6xØ3/4" - 5xØ1"



45082



45083







Registros para la construcción y telecomunicaciones

REGISTROS

Registros ICT y Nichos:

ICT
FENIX
RODA

RIT modular IP55

Referencia	Dimensiones exteriores			Dimensiones Placa		Descripción	Puerta	Entrada cables	Peso	Unidades embalaje	Precio unidad €
	ALTO	ANCHO	PROF.	ALTO	ANCHO						
RITM20010050	2000	1000	500	1872	896	RIT modular	PO	770x410	160,6	1	2155,77
RITM20016050	2000	1600	500	1872	1495	RIT modular	PO Doble	1370x410	240,8	1	3342,98
RITM200160100	2000	1600	1000	1872	695	RIT modular (2 armarios unidos de 2000x800x100)	PO	2x(570x300)	244,7	1	4798,30
RITM20020050	2000	2000	500	1872	896	RIT modular (2 armarios unidos de 2000x1000x500)	PO	2x(770x410)	299,3	1	4064,33

RITM: RIT modular desmontable superior / inferior; Enlazable para crear conjuntos de tamaño adecuado en función del número de PAU's del edificio.

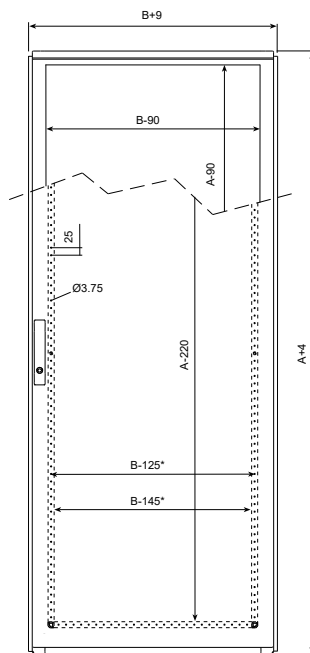
Incorporan cáncamos y tapas para la entrada de cables. Suministrados con placa de madera.

Superficie - IP55 - Acero laminado imprimado y pintado gris RAL 7035.

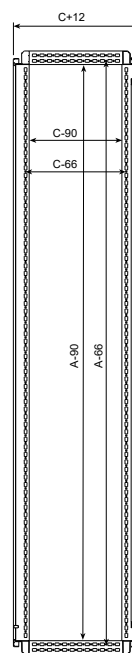
Puerta simple acero laminado



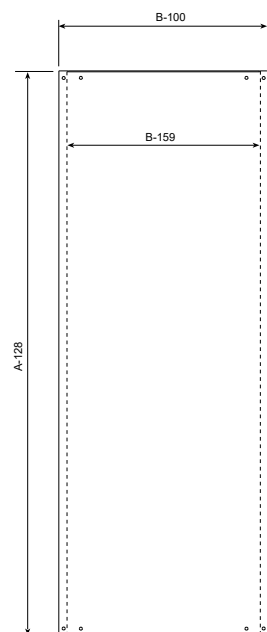
Frontal



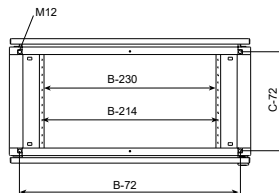
Sección lateral



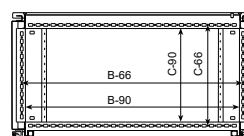
Placa de montaje



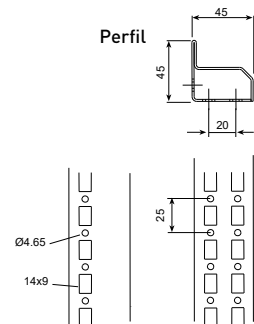
Planta



Sección en planta



Perfil



* Para B = 600 cambiar por B - 150
B - 170

Plano dimensiones para RITM de puerta única.

Ver plano para RITM de puerta doble en página 87.

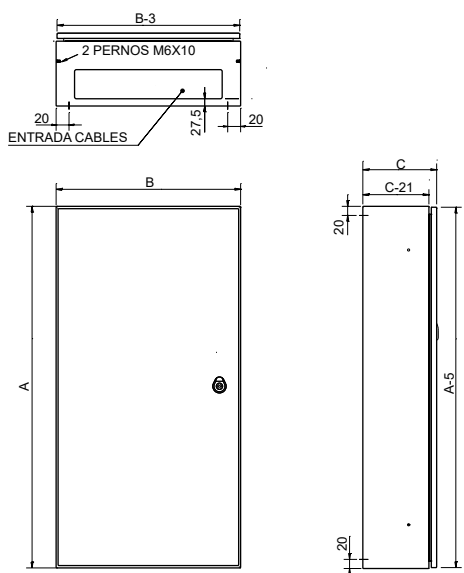
RIT compacto IP55

Referencia	Dimensiones exteriores			Dimensiones Placa		Descripción	Puerta	Entrada cables	Peso	Unidades embalaje	Precio unidad €
	A	B	C	ALTO	ANCHO						
RITU1006030	1000	600	300	935	535	RIT compacto	PO	485x125	62,0	1	548,51
RITU10010050/PD	1000	1000	500	935	935	RIT compacto	PO Doble	885x125	68,0	1	981,49
RITU20010050	2000	1000	500	1872	896	RIT compacto	PO	770x410	147,8	1	1692,07
RITU20010050/PD	2000	1000	500	1872	896	RIT compacto	PO Doble	770x410	152,5	1	1887,71

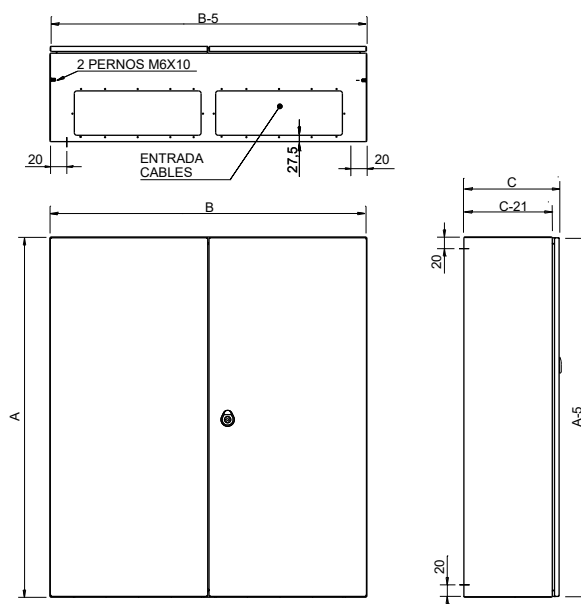
Incorporan tapas para la entrada de cables. Suministrados con placa de madera.
Superficie - IP55 - Acero laminado imprimado y pintado gris RAL 7035.



Puerta simple acero laminado



Puerta doble acero laminado



Para A=2000 ver plano en páginas 78 y 79.

Registros de enlace

Referencia	Dimensiones exteriores			Dimensiones hueco empotrar			Montaje	Peso	Unidades embalaje	Precio unidad €
	ALTO	ANCHO	PROF.	ALTO	ANCHO	PROF.				
CT338	407	407	126	404	404	123	Superior - Empotrar	1,6	2	41,73
AF4545	500	500	150	-	-	-	Superior / Inferior - Superficie	9,7	1	145,13
AF7050	700	500	150	-	-	-	Inferior - Superficie	15,1	1	233,75

Ref. CT338; Base PS negro; Tapa PS blanco RAL 9003 - IP33.

Ref. AF acero laminado imprimado y pintado gris RAL 7035 - IP55.

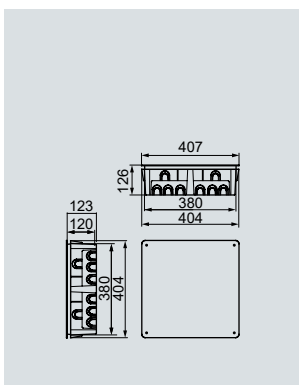
Materiales plásticos libres de halógenos.

Accesorios

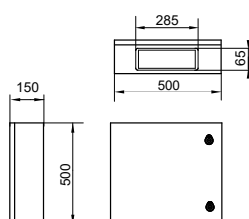
Registros de enlace	Ref.	Unidades embalaje	Precio unidad €
Tapa para CT338	74500	1	13,90
Tornillos 4x13 para tapa CT338	92611	100	0,08
Cierre 1/4 de vuelta tipo buzón con llave cod. 333	48456	1	13,71



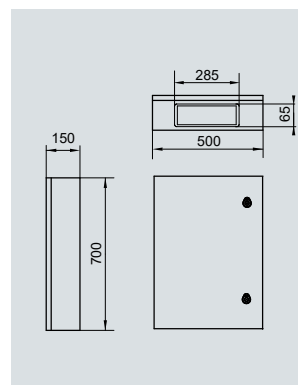
CT338



AF4545



AF7050





Registros secundarios de empotrar resistentes al fuego RF60 (Según RD 346/2011)

Referencia	Dimensiones exteriores			Dimensiones hueco empotrar			Resistencia al fuego	Peso	Unidades embalaje	Precio unidad €
	ALTO	ANCHO	PROF.	ALTO	ANCHO	PROF.				
AE4550RF60	496	546	22	455	505	22	RF60	25,0	1	333,31
AE5070RF60	546	746	22	505	705	22	RF60	32,8	1	420,63
AE55100RF60	596	1046	22	555	1005	22	RF60	45,7	1	562,69

Para proyectos visados con nuevo reglamento (después del 1 de abril de 2011).
 Con placa hidrófuga incorporada.
 Empotrar - RF60 - Acero laminado blanco RAL 9003.

Accesorios

Registros secundarios empotrar cortafuegos

	Ref.	Unidades embalaje	Precio unidad €
Cierre triángulo 8 - 1P para RF60	48530	1	33,98



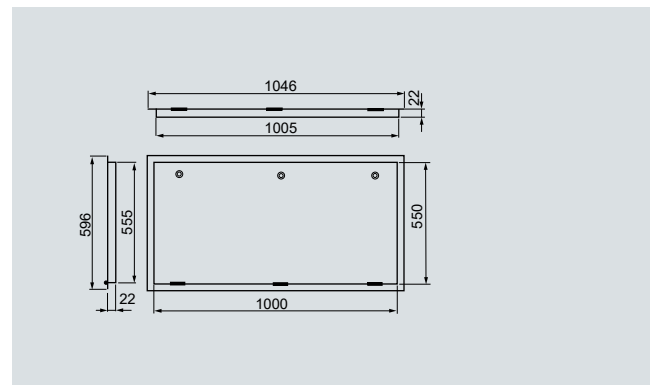
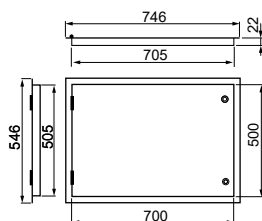
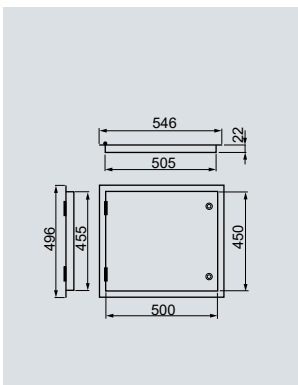
AE4550RF60



AE5070RF60



AE55100RF60



Registros secundarios de superficie IP33

Referencia	Dimensiones exteriores			Peso kg	Unidades embalaje	Precio unidad €
	ALTO	ANCHO	PROFUNDO			
AB4545	500	500	150	8,4	1	109,60
AB5070	550	750	150	12,6	1	152,87
AB7050	750	550	150	12,6	1	153,71
AB55100	600	1050	150	1	207,25	
AB10055	1050	600	150	18,6	1	203,17

Con placa de madera incorporada.

Superficie - IP33 - Acero laminado blanco RAL 9003.

Cierre estándar 1/4 de vuelta doble paletón 5 mm.



AB4545 - AB4545/CB



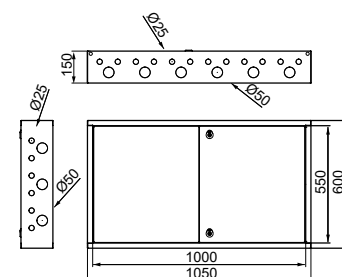
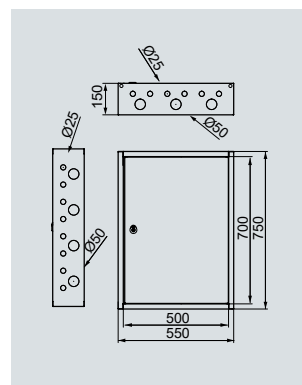
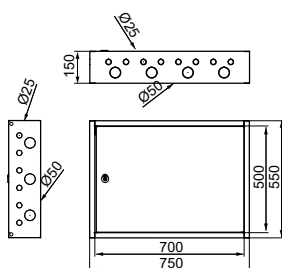
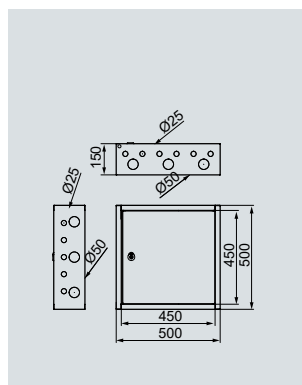
AB5070



AB7050



AB55100



Registros secundarios de superficie IP33

Referencia	Dimensiones exteriores			Peso kg	Unidades embalaje	Precio unidad €
	ALTO	ANCHO	PROFUNDO			
AB4545/CB	500	500	150	8,4	1	117,02
AB5070/CB	550	750	150	12,6	1	161,08
AB7050/CB	750	550	150	12,6	1	162,26
AB55100/CB	600	1050	150	18,7	1	227,38
AB10055/CB	1050	600	150	18,6	1	216,91

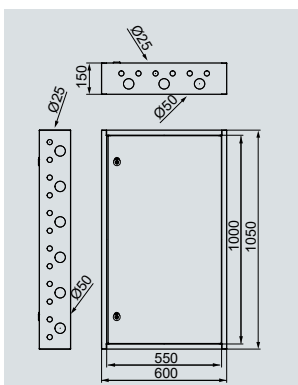
Con placa de madera incorporada.

Superficie - IP33 - Acero laminado blanco RAL 9003.

Cierre tipo buzón con llave.



AB10055



Registros secundarios de superficie IP55

Referencia	Dimensiones exteriores			Peso kg	Unidades embalaje	Precio unidad €
	ALTO	ANCHO	PROFUNDO			
AM4545	500	500	150	12,1	1	176,67
AM5070	500	700	150	15,1	1	219,74
AM55100	550	1000	150	23,4	1	390,40

Con placa de madera incorporada.

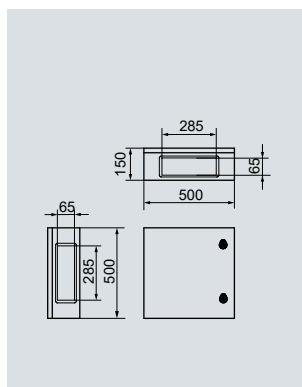
Superficie - IP55 - Acero laminado imprimado y pintado gris RAL 7035.

Accesorios

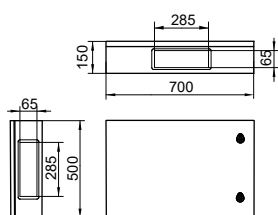
Registros secundarios IP33-IP55	Ref.	Unidades embalaje	Precio unidad €
Tabique separador para AM55100	68302	10	21,15
Cierre 1/4 de vuelta tipo buzón con llave cod. 333	48456	1	13,71



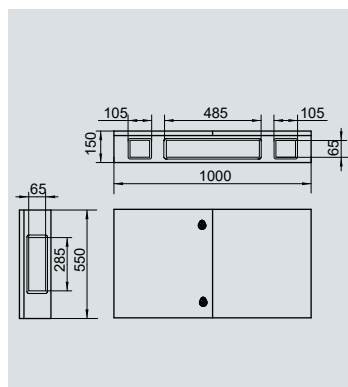
AM4545



AM5070



AM55100



Registros secundarios de empotrar IP33 (Según RD 401/2003)

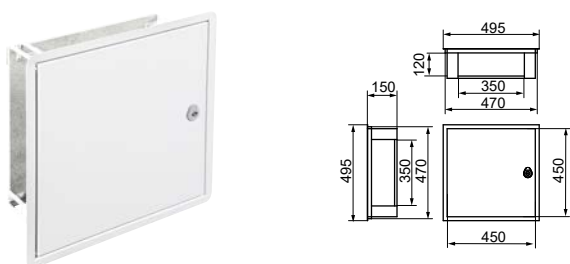
Referencia	Dimensiones exteriores			Dimensiones hueco empotrar			Peso kg	Unidades embalaje	Precio unidad €
	ALTO	ANCHO	PROFUNDO	ALTO	ANCHO	PROFUNDO			
AE4545	495	495	150	470	470	120	5,0	2	92,44
AE5070	545	745	150	520	720	120	11,1	2	128,68
AE7050	745	545	150	720	520	120	11,1	2	130,53
AE55100	595	1045	150	570	1020	120	12,0	1	194,18
AE10055	1045	595	150	1020	570	120	11,8	1	184,33

Para proyectos visados con antiguo reglamento (antes del 1 de abril de 2011).

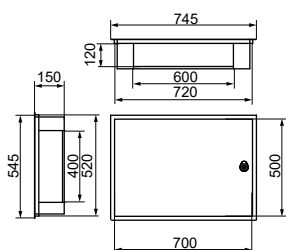
Con placa hidrófuga incorporada.

Empotrar - IP33 - Acero laminado blanco RAL 9003.

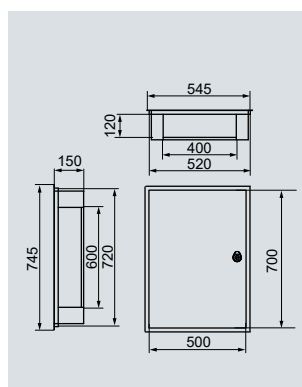
AE4545



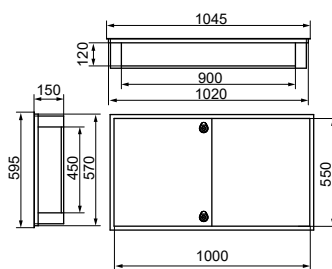
AE5070



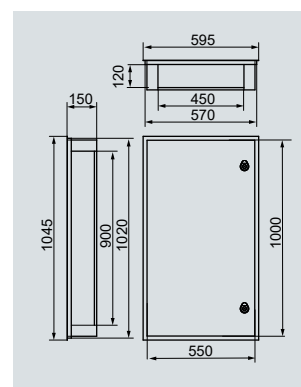
AE7050



AE55100



AE10055



Registros terminación de red plásticos IP33 (Según RD 346/2011)

Empotrar paredes convencionales

Referencia	Dimensiones exteriores			Dimensiones hueco empotrar			Componentes	Peso	Unidades embalaje	Precio unidad €
	ALTO	ANCHO	PROF.	ALTO	ANCHO	PROF.				
RTR50608PLAS	532	668	95	520	658	63	-	3,6	3	91,95
RTR50608PLASK	532	668	95	520	658	63	Base tipo Schuko doble	3,7	3	126,42

Empotrar paredes huecas

Referencia	Dimensiones exteriores			Dimensiones hueco empotrar			Componentes	Peso	Unidades embalaje	Precio unidad €
	ALTO	ANCHO	PROF.	ALTO	ANCHO	PROF.				
RTR50608PLAS/PH	532	668	105	500	641	72	-	3,6	3	137,93
RTR50608PLASK/PH	532	668	105	500	641	72	Base tipo Schuko doble	3,7	3	176,41

Para proyectos visados con nuevo reglamento (después del 1 de abril de 2011).

Fabricados en PS. Marco y puerta blanco RAL 9003.

/PH: Referencias para paredes tipo pladur y prefabricadas. Bases fabricadas en PS gris RAL 7035 con resistencia al hilo incandescente de 850 °C.

Puertas con rejillas de ventilación natural (según punto 5.11 del anexo 3).

IP33 - empotrar paredes huecas y convencionales.

Accesorios

Registros terminación de red	Ref.	Unidades embalaje	Precio unidad €
Garras de fijación paredes huecas (Bolsa 4 uds.)	22100	1	9,45
Elemento de enlace cajas RTR empotrar paredes huecas (Bolsa 2 uds.)	22101	1	9,19
Elemento de enlace cajas RTR empotrar paredes convencionales (Bolsa 2 uds.)	22102	1	10,27
Base tipo Schuko doble	45251	5	17,03

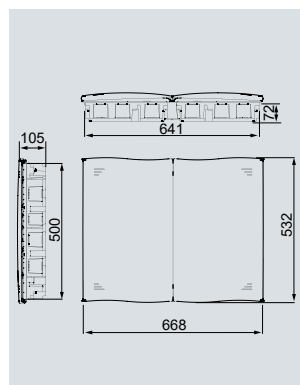
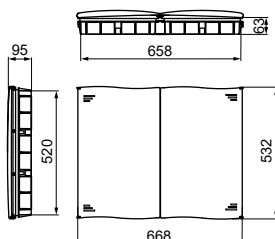


RTR50608PLAS
RTR50608PLASK



RTR50608PLAS/PH
RTR50608PLASK/PH

RTR CON TOMA TIPO SCHUKO



Las bases se suministran desmontadas.

CONJUNTOS PARA VIVIENDA**Cajas de distribución IP40 + Registro de Terminación de Red****Distribución CON ICP + RTR (Paredes convencionales)**

Referencia	Composición	Ud.	P.V.P Unidad
IB28/RTR50608PLAS	IB28PO + RTR50608PLAS	1	122,71
IB32/RTR50608PLAS	IB32PO + RTR50608PLAS	1	131,82
IB44/RTR50608PLAS	IB44PO + RTR50608PLAS	1	148,19
IB58/RTR50608PLAS	IB58PO + RTR50608PLAS	1	164,04

MATERIALES PLÁSTICOS LIBRES DE HALÓGENOS

Fabricados en PS. Marco y puerta blanco RAL 9003.

Cajas RTR con rejilla de ventilación natural.

(según punto 5.11 del anexo 3).

IP40 - IP33 - Empotrar.

Distribución SIN ICP + RTR (Paredes convencionales)

Referencia	Composición	Ud.	P.V.P Unidad
DFF36/RTR50608PLAS	DFF36PO + RTR50608PLAS	1	122,71
DFF42/RTR50608PLAS	DFF42PO + RTR50608PLAS	1	131,82
DFF54/RTR50608PLAS	DFF54PO + RTR50608PLAS	1	148,19

MATERIALES PLÁSTICOS LIBRES DE HALÓGENOS

Fabricados en PS. Marco y puerta blanco RAL 9003.

Cajas RTR con rejilla de ventilación natural.

(según punto 5.11 del anexo 3).

IP40 - IP33 - Empotrar.

Distribución SIN ICP + RTR (Paredes huecas)

Referencia	Composición	Ud.	P.V.P Unidad
DFF36PH/RTR50608PLAS	DFF36PO/PH+ RTR50608PLAS/PH	1	176,34
DFF42PH/RTR50608PLAS	DFF42PO/PH+ RTR50608PLAS/PH	1	188,06
DFF54PH/RTR50608PLAS	DFF54PO/PH+ RTR50608PLAS/PH	1	208,96

MATERIALES PLÁSTICOS LIBRES DE HALÓGENOS

Fabricados en PS. Marco y puerta blanco RAL 9003.

Base en PS gris de alto impacto.

Cajas RTR con rejilla de ventilación natural.

(Según punto 5.11 del anexo 3).

IP40 - IP33 - Empotrar.

Consultar dimensiones en páginas 266 y 267.

Registros terminación de red mixtos IP33 (Según RD 346/2011)

Empotrar paredes convencionales

Referencia	Dimensiones exteriores			Dimensiones hueco empotrar			Componentes	Peso	Unidades embalaje	Precio unidad €
	ALTO	ANCHO	PROF.	ALTO	ANCHO	PROF.				
RTR50608PME	627	775	99	592	740	89	-	7,6	1	180,53
RTR50608PMEK	627	775	99	592	740	89	Base tipo Schuko doble	7,7	1	190,55

Empotrar paredes huecas

Referencia	Dimensiones exteriores			Dimensiones hueco empotrar			Componentes	Peso	Unidades embalaje	Precio unidad €
	ALTO	ANCHO	PROF.	ALTO	ANCHO	PROF.				
RTR50608PME/PH	627	775	97	594	742	87	-	7,6	1	222,60
RTR50608PMEK/PH	627	775	97	594	742	87	Base tipo Schuko doble	7,7	1	233,20

Para proyectos visados con nuevo reglamento (después del 1 de abril de 2011).

Materiales plásticos libres de halógenos.

Base plástica en PS y puerta en acero laminado.

/PH: Referencias para paredes tipo pladur y prefabricadas. Bases fabricadas en PS gris RAL 7035 con resistencia al hilo incandescente de 850 °C.

Puertas con rejillas de ventilación natural (según punto 5.11 del anexo 3).

IP33 - Empotrar paredes huecas y convencionales.

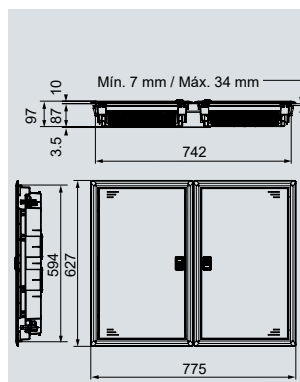
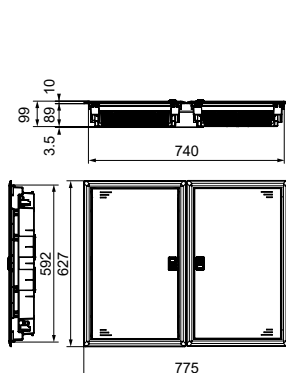
Accesorios

Registros terminación de red	Ref.	Unidades embalaje	Precio unidad €
Garras de fijación paredes huecas (Bolsa 4 uds.)	22100	1	9,45
Elemento de enlace cajas RTR paredes huecas y convencionales (bolsa 2 uds.)	22154	1	7,70
Base tipo Schuko doble	45251	5	17,03



RTR50608PME
RTR50608PMEK

RTR50608PME/PH
RTR50608PMEK/PH



CONJUNTOS PARA VIVIENDA

Cajas de distribución IP40 + Registro de Terminación de Red. **Con puerta metálica**

Distribución IP40 + RTR (Paredes convencionales)



Referencia	Composición	Ud.	P.V.P Unidad
GME28/RTR50608PME	GEM28PO + RTR50608PME	1	255,94
GME42/RTR50608PME	GME42PO + RTR50608PME	1	290,68
GME56/RTR50608PME	GME56PO + RTR50608PME	1	301,91
GME70/RTR50608PME	GME70PO + RTR50608PME	1	319,28

Puerta y marco metálico en chapa de acero laminado; blanco liso RAL 9003.
 Tapa frontal en PS blanco RAL 9003. Base en PS gris RAL 7035.
 Resistencia al hilo incandescente en base de 650 °C.
 Materiales plásticos libres de halógenos.
 Cajas RTR con rejilla de ventilación natural.
 (Según punto 511 del anexo 3).
 IP40 - Empotrar paredes convencionales.

Distribución IP40 + RTR (Paredes huecas)



Referencia	Composición	Ud.	P.V.P Unidad
GME28PH/RTR50608PME	GEM28PO/PH + RTR50608PME/PH	1	306,05
GME42PH/RTR50608PME	GME42PO/PH + RTR50608PME/PH	1	344,00
GME56PH/RTR50608PME	GME56PO/PH + RTR50608PME/PH	1	358,80
GME70PH/RTR50608PME	GME70PO/PH + RTR50608PME/PH	1	378,36

Puerta y marco metálico en chapa de acero laminado; blanco liso RAL 9003.
 Tapa frontal en PS blanco RAL 9003. Base en PS gris RAL 7035.
 Resistencia al hilo incandescente en base de 850 °C.
 Materiales plásticos libres de halógenos.
 Cajas RTR con rejilla de ventilación natural.
 (Según punto 511 del anexo 3).
 IP40 - Empotrar paredes huecas.

Registros terminación de red metálicos IP33 (Según RD 346/2011)

Empotrar paredes convencionales

Referencia	Dimensiones exteriores			Dimensiones hueco empotrar			Componentes	Peso	Unidades embalaje	Precio unidad €
	ALTO	ANCHO	PROF.	ALTO	ANCHO	PROF.				
RTR50608ME	525	665	80	505	645	80	Placa hidrófuga	11,0	1	170,25
RTR50608MEK	525	665	80	505	645	80	Base tipo Schuko doble. Placa hidrófuga	11,1	1	180,25

Superficie

Referencia	Dimensiones exteriores			Componentes	Peso	Unidades embalaje	Precio unidad €
	ALTO	ANCHO	PROF.				
RTR50608MS	505	645	80	Placa de madera	9,3	1	150,35

Para proyectos visados con nuevo reglamento (después del 1 de abril de 2011).
Marco y puerta en acero laminado blanco RAL 9003; Base en acero galvanizado.
Puertas con rejillas de ventilación natural (según punto 5.11 del anexo 3).

Accesorios

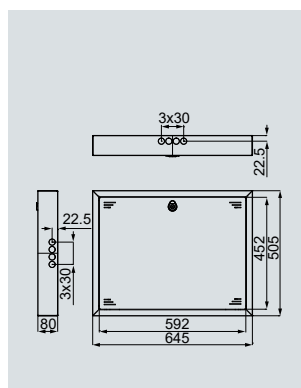
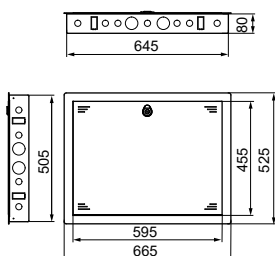
Cierre	Ref.	Unidades embalaje	Precio unidad €
Cierre 1/4 vuelta tipo buzón con llave cod.333	48456	1	13,71



RTR50608ME
RTR50608MEK



RTR50608MS



Registros de terminación de red plásticos IP33 (Según RD 401/2003)

Empotrar paredes convencionales

Referencia	Dimensiones exteriores			Dimensiones hueco empotrar			Peso kg	Unidades embalaje	Precio unidad €
	ALTO	ANCHO	PROF.	ALTO	ANCHO	PROF.			
CT114	119	189	53	108	168	50	0,1	70	2,65
CT326	220	319	65	223	318	63	0,6	9	12,28
CT436	319	438	65	318	442	63	1,1	13	23,94
CT536	320	520	66	326	518	63	1,3	7	17,80

Empotrar paredes huecas

Referencia	Dimensiones exteriores			Dimensiones hueco empotrar			Peso kg	Unidades embalaje	Precio unidad €
	ALTO	ANCHO	PROF.	ALTO	ANCHO	PROF.			
CT536/PH	320	520	78	305	500	72	1,4	6	48,88

/PH: Referencia para paredes tipo pladur y prefabricadas. Resistencia al hilo incandescente en base de 850 °C.

Base: PS negro - Tapa: PS blanco RAL 9003 con tornillo metálico.

Base/PH: PS gris de alto impacto - Tapa: PS blanco RAL 9003 con tornillo metálico.

Materiales plásticos libres de halógenos.

Empotrar - IP33.

CT114



Accesorios

Ref.	Unidades embalaje	Precio unidad €
Tapa para CT114	74450	1 3,26
Tapa para CT326/CT436	74460	1 5,90
Tapa para CT536	74470	1 14,84
Tornillo 4x13 para tapas	92611	100 0,08
Tabique separador para CT326/CT536	94390	10 2,89



CT326



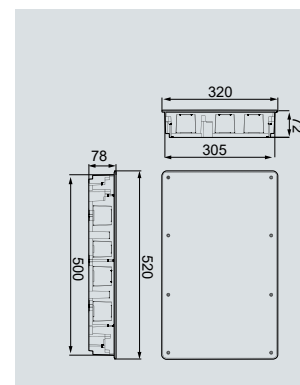
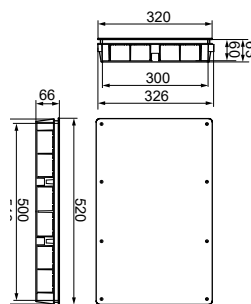
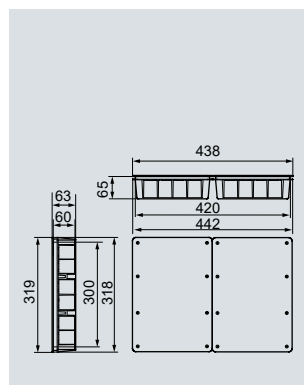
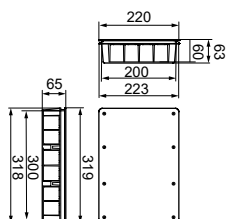
CT436



CT536



CT536/PH



Registros de paso IP33

Referencia	Dimensiones exteriores			Dimensiones hueco empotrar			Peso kg	Unidades embalaje	Precio unidad €
	ALTO	ANCHO	PROF.	ALTO	ANCHO	PROF.			
CT110	119	119	53	108	108	50	0,1	120	1,87
CT114	119	189	53	108	168	50	0,1	70	2,65
CT338	407	407	126	404	404	123	1,6	2	41,73

Tapa: PS blanco RAL 9003 con tornillo metálico. Base: PS negro.

Materiales plásticos libres de halógenos.

Empotrar - IP33.

Registro de toma

Referencia tipo	Dimensiones hueco empotrar			Peso kg	Unidades embalaje	Precio unidad €
	ALTO	ANCHO	PROFUNDO			
D88	71	71	40	0,03	640	0,31

Base: PS negro.

Materiales plásticos libres de halógenos.

Cantidad mínima por pedido 7.680 unidades.

Accesorios

Registros de paso	Ref.	Unidades embalaje	Precio unidad €
Tapa para CT110	74480	1	1,89
Tapa para CT114	74450	1	3,26
Tapa para CT338	74500	1	13,90
Tornillos 4x13 para tapas	92611	100	0,08

Registro de toma

Tapa para D88	94380	125	0,25
---------------	--------------	------------	-------------



CT110



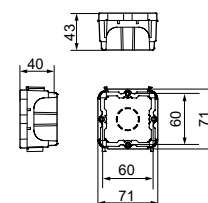
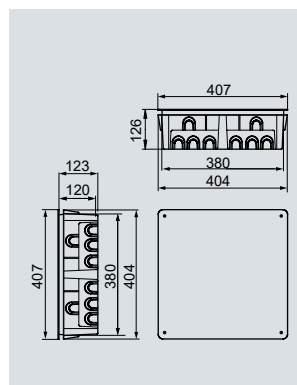
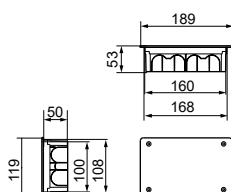
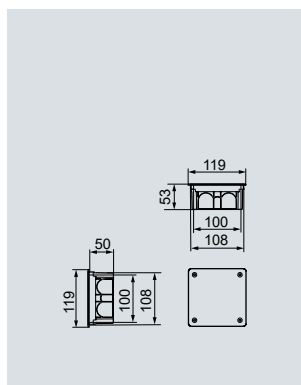
CT114



CT338



D88





Registros cortafuegos RF60

Referencia	Dimensiones exteriores			Dimensiones hueco empotrar			Resistencia al fuego	Peso kg	Unidades embalaje	Precio unidad €
	ALTO	ANCHO	PROF.	ALTO	ANCHO	PROF.				
60RF4550	496	546	22	455	505	22	RF60	23,9	1	315,29
60RF5070	546	746	22	505	705	22	RF60	31,1	1	390,01
60RF30135	346	1396	22	305	1355	22	RF60	41,5	1	509,98

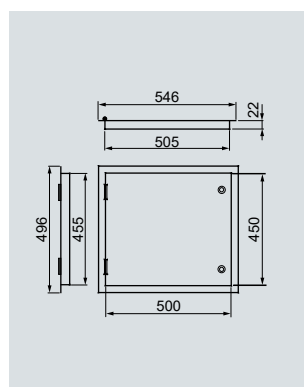
Empotrar - RF60 - Acero laminado blanco RAL 9003.

Accesorios

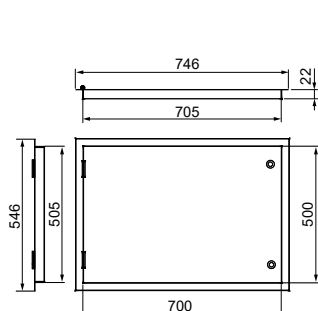
Registros cortafuegos RF60	Ref.	Unidades embalaje	Precio unidad €
Cierre triángulo 8 - 1P para RF60	48530	1	33,98



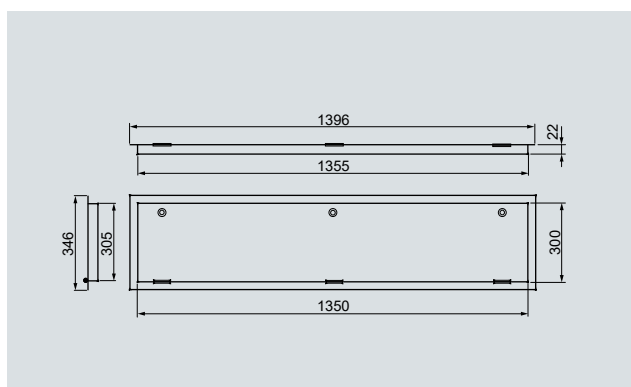
60RF4550



60RF5070



60RF30135



Registros de empotrar



Registros de superficie



Registros para hornacinas de empotrar: Endesa(ERZ)

Referencia	Dimensiones nicho		Aplicación	Nº. puertas	Tipo cierre	Dimensiones exteriores			Luz interior		Hueco empotrar EXF	Unidades embalaje	Precio unidad €
	A	B				PROF.	G	H					
ALTO ANCHO													
RPN4040/TR	400	400	CPM-1M REHABILITACIÓN	1	TR	447	447	22,5	360	360	407x407	1	122,24
RPN4054/TR	400	540	CPM-1	1	TR	447	587	22,5	360	500	407x547	1	86,19
RPN4530/TR	450	300	CGP 1-100/BUC (AN/M)	1	TR	497	347	22,5	410	260	457x307	1	77,23
RPN5645/TR	560	450	CGP-7-100/BUC	1	TR	607	497	22,5	520	410	567x457	1	149,43
RPN6060/TR	600	600	CPM-2 CGP-9-630/BUC (AN/M) CS-400-PN (AN/M)	1	TR	647	647	22,5	560	560	607x607	1	116,89
RPN6236/TR	620	360	CPM-1T REHABILITACIÓN	1	TR	667	407	22,5	580	320	627x367	1	98,02
RPN7042/TR	700	420	CGP-7-160/BUC (AN/M) CGP-9-160/BUC (AN/M) CGP-7-250/BUC (AN/M) CGP-9-250/BUC (AN/M)	1	TR	747	467	22,5	660	380	707x427	1	101,85
RPN7056/TR	700	560	CGP-7-160/BUC CGP-9-160/BUC	1	TR	747	607	22,5	660	520	707x567	1	124,12
RPN7078/TR	700	780	CPM-3	1 (*)	TR	747	827	22,5	660	740	707x787	1	134,05
RPN70100/TR	700	1000	2CGP-160 HORIZONTAL	1 (*)	TR	747	1047	22,5	660	960	707x1007	1	192,98
RPN9060/TR	900	600	CGP-7-250/BUC CGP-7-400/BUC CGP-9-250/BUC CGP-9-400/BUC CS400	1	TR	947	647	22,5	860	560	907x607	1	176,47
RPN9775/TR	970	750	CDU	1 (*)	TR	1017	797	22,5	930	710	977x757	1	221,43
RPN120160/TR	1200	1600	CS+CGP HORIZONTAL	2	TR	1247	1647	22,5	1160	1560	1207x1607	1	413,45
RPN12574/TR	1250	740	CPM-1+CS	1 (*)	TR	1297	787	22,5	1210	700	1257x747	1	227,04
RPN14070/TR	1400	700	CPM-2+CS	1	TR	1447	747	22,5	1360	660	1407x707	1	229,84
RPN15090/TR	1500	900	CPM-3+CS TMF1 (AN/M)	1 (*)	TR	1547	947	22,5	1460	860	1507x907	1	279,23
RPN17070/TR	1700	700	CS+CGP VERTICAL	1	TR	1747	747	22,5	1660	660	1707x707	1	247,78

TR: cierre triángulo metálico + llave triángulo 11.

AN/M: Antigua normativa o mantenimiento.

Acero galvanizado gris RAL 7035.

Para otras dimensiones consultar precio y plazo.

(*) Posibilidad de doble puerta bajo demanda.

Empotrar - IP33.

VER PLANO DE DIMENSIONES EN PÁGINA 317.

Registros para hornacinas de superficie: Endesa (ERZ)

Referencia	Dimensiones nicho		Aplicación	Nº. puertas	Tipo cierre	Dimensiones exteriores			Luz interior		Unidades embalaje	Precio unidad €
	ALTO	ANCHO				A	B	PROF.	G	H		
RSN4040/TR	400	400	CPM-1M REHABILITACIÓN	1	TR	450	450	60	360	360	1	149,25
RSN4054/TR	400	540	CPM-1	1	TR	450	590	60	360	500	1	133,65
RSN6060/TR	600	600	CPM-2 CGP-9-630/BUC (AN/M) CS-400-PN (AN/M)	1	TR	650	650	60	560	560	1	145,67
RSN6236/TR	620	360	CPM-1T REHABILITACIÓN	1	TR	670	410	60	580	320	1	122,38
RSN7042/TR	700	420	CGP-7-160/BUC (AN/M) CGP-9-160/BUC (AN/M) CGP-7-250/BUC (AN/M) CGP-9-250/BUC (AN/M)	1	TR	750	470	60	660	380	1	141,78
RSN7078/TR	700	780	CPM-3	1 (*)	TR	750	830	60	660	740	1	175,17
RSN7094/TR	700	940	2CGP-160 HORIZONTAL	1 (*)	TR	750	990	60	660	900	1	210,43
RSN12574/TR	1250	740	CPM-1+CS	1 (*)	TR	1300	790	60	1210	700	1	275,10
RSN15090/TR	1500	900	CPM-3+CS TMF1 (AN/M)	1 (*)	TR	1550	950	60	1460	860	1	320,09

TR: cierre triángulo metálico + llave triángulo 11.

AN/M: Antigua normativa o mantenimiento.

Acero galvanizado gris RAL 7035.

Para otras dimensiones consultar precio y plazo.

(*) Posibilidad de doble puerta bajo demanda.

Superficie - IP33.

VER PLANO DE DIMENSIONES EN [PÁGINA 317](#).

Cierres	Ref.	Unidades embalaje	Precio unidad €
Cierre triángulo metálico + llave triángulo 11	48502	1	11,37
Cierre triángulo para candado + llave triángulo 11	48501	1	26,30

Registros para hornacinas de empotrar: Endesa (Sevillana)

Referencia	Dimensiones nicho		Aplicación	Nº. puertas	Tipo cierre	Dimensiones exteriores			Luz interior		Hueco empotrar	Unidades embalaje	Precio unidad €
	ALTO	ANCHO				A	B	PROF.	G	H			
RPN4040/TR	400	400	CPM-1M REHABILITACIÓN	1	TR	447	447	22,5	360	360	407x407	1	122,24
RPN4054/TR	400	540	CPM-1	1	TR	447	587	22,5	360	500	407x547	1	86,19
RPN4530/TR	450	300	CGP-1-63 (AN/M) CGP-1-100 (AN/M)	1	TR	497	347	22,5	410	260	457x307	1	77,23
RPN4556/TR	450	560	CGP-7-63 (AN/M) CGP-7-100 (AN/M) CGP-7-100/BUC (AN/M)	1	TR	497	607	22,5	410	520	457x567	1	100,33
RPN5645/TR	560	450	CGP-7-100/BUC	1	TR	607	497	22,5	520	410	567x457	1	149,43
RPN6060/TR	600	600	CPM-2 CGP-9-630 (AN/M) CDU (AN/M)	1	TR	647	647	22,5	560	560	607x607	1	116,89
RPN6236/TR	620	360	CPM-1T REHABILITACIÓN	1	TR	667	407	22,5	580	320	627x367	1	98,02
RPN7042/TR	700	420	CGP-9-160 (AN/M) CGP-9-160/BUC (AN/M) CGP-9-250 (AN/M) CGP-9-250/BUC (AN/M)	1	TR	747	467	22,5	660	380	707x427	1	101,85
RPN7056/TR	700	560	CGP-7-160 (AN/M) CGP-7-160/BUC CGP-9-160/BUC CGP-7-250 (AN/M) CGP-7-250/BUC (AN/M) CGP-7-400 (AN/M)	1	TR	747	607	22,5	660	520	707x567	1	124,12
RPN7078/TR	700	780	CPM-3	1	TR	747	827	22,5	660	740	707x787	1	134,05
RPN70100/TR	700	1000	2CGP-160 HORIZONTAL	1 (*)	TR	747	1047	22,5	660	960	707x1007	1	192,98
RPN9060/TR	900	600	CGP-7-250/BUC CGP-7-400/BUC CGP-9-250/BUC CGP-9-400/BUC CS400	1	TR	947	647	22,5	860	560	907x607	1	176,47
RPN9775/TR	970	750	CDU	1 (*)	TR	1017	797	22,5	930	710	977x757	1	221,43
RPN120160/TR	1200	1600	CS+CGP HORIZONTAL	2	TR	1247	1647	22,5	1160	1560	1207x1607	1	413,45
RPN12542/TR	1250	420	CS+CGP (AN/M)	1	TR	1297	467	22,5	1210	380	1257x427	1	160,69
RPN12574/TR	1250	740	CPM-1+CS	1 (*)	TR	1297	787	22,5	1210	700	1257x747	1	227,04
RPN14070/TR	1400	700	CPM-2+CS	1	TR	1447	747	22,5	1360	660	1407x707	1	229,84
RPN15090/TR	1500	900	CPM-3+CS TMF1 (AN/M)	1 (*)	TR	1547	947	22,5	1460	860	1507x907	1	279,23
RPN17070/TR	1700	700	CS+CGP VERTICAL	1	TR	1747	747	22,5	1660	660	1707x707	1	247,78

TR: cierre triángulo metálico + llave triángulo 11.

AN/M: Antigua normativa o mantenimiento.

Acero galvanizado gris RAL 7035.

Para otras dimensiones consultar precio y plazo.

(*) Posibilidad de doble puerta bajo demanda.

Empotrar - IP33.

VER PLANO DE DIMENSIONES EN [PÁGINA 317](#).

Registros para hornacinas de **superficie: Endesa (Sevillana)**

Referencia	Dimensiones nicho		Aplicación	Nº. puertas	Tipo cierre	Dimensiones exteriores			Luz interior		Unidades embalaje	Precio unidad €
	ALTO	ANCHO				A	B	PROF.	G	H		
RSN4040/TR	400	400	CPM-1M REHABILITACIÓN	1	TR	450	450	60	360	360	1	149,25
RSN4054/TR	400	540	CPM-1	1	TR	450	590	60	360	500	1	133,65
RSN4556/TR	450	560	CGP-7-63 [AN/M] CGP-7-100 [AN/M] CGP-7-100/BUC [AN/M] CPM-2	1	TR	500	610	60	410	520	1	125,40
RSN6060/TR	600	600	CGP-9-630 [AN/M] CDU [AN/M]	1	TR	650	650	60	560	560	1	145,67
RSN6236/TR	620	360	CPM-1T REHABILITACIÓN CGP-9-160 [AN/M] CGP-9-160/BUC [AN/M]	1	TR	670	410	60	580	320	1	122,38
RSN7042/TR	700	420	CGP-9-250 [AN/M] CGP-9-250/BUC [AN/M] CGP-9-400 [AN/M]	1	TR	750	470	60	660	380	1	141,78
RSN7078/TR	700	780	CPM-3	1 (*)	TR	750	830	60	660	740	1	175,17
RSN7094/TR	700	940	2CGP-160 HORIZONTAL	1 (*)	TR	750	990	60	660	900	1	210,43
RSN12574/TR	1250	740	CPM-1+CS	1 (*)	TR	1300	790	60	1210	700	1	275,10
RSN15090/TR	1500	900	CPM-3+CS TMF1 [AN/M]	1 (*)	TR	1550	950	60	1460	860	1	320,09

TR: cierre triángulo metálico + llave triángulo 11.

AN/M: Antigua normativa o mantenimiento.

Acero galvanizado gris RAL 7035.

Para otras dimensiones consultar precio y plazo.

(*) Posibilidad de doble puerta bajo demanda.

Superficie - IP33.

VER PLANO DE DIMENSIONES EN [PÁGINA 317](#).

Cierres	Ref.	Unidades embalaje	Precio unidad €
Cierre triángulo metálico + llave triángulo 11	48502	1	11,37
Cierre triángulo para candado + llave triángulo 11	48501	1	26,30

Registros para hornacinas de empotrar: Endesa (FECSA)

Referencia	Dimensiones nicho		Aplicación	Nº. puertas	Tipo cierre	Dimensiones exteriores			Luz interior		Hueco empotrar	Unidades embalaje	Precio unidad €
	ALTO	ANCHO				A	B	PROF.	G	H			
RPN4040/TR	400	400	CPM-1M REHABILITACIÓN	1	TR	447	447	22,5	360	360	407x407	1	122,24
RPN4054/TR	400	540	CPM-1	1	TR	447	587	22,5	360	500	407x547	1	86,19
RPN4530/TR	450	300	CGP-1-100/BUC (AN/M)	1	TR	497	347	22,5	410	260	457x307	1	77,23
RPN5645/TR	560	450	CGP-7-100/BUC	1	TR	607	497	22,5	520	410	567x457	1	149,43
RPN6060/TR	600	600	CPM-2 CGP-9-630/BUC (AN/M) CS-400-PN (AN/M)	1	TR	647	647	22,5	560	560	607x607	1	116,89
RPN6236/TR	620	360	CPM-1T REHABILITACIÓN	1	TR	667	407	22,5	580	320	627x367	1	98,02
RPN7042/TR	700	420	CGP-7-160/BUC (AN/M) CGP-9-160/BUC (AN/M) CGP-7-250/BUC (AN/M) CGP-9-250/BUC (AN/M) CS400 (AN/M)	1	TR	747	467	22,5	660	380	707x427	1	101,85
RPN7056/TR	700	560	CGP-7-160/BUC CGP-9-160/BUC CGP-7-250/BUC	1	TR	747	607	22,5	660	520	707x567	1	124,12
RPN9060/TR	900	600	CGP-7-400/BUC CGP-9-250/BUC CGP-9-400/BUC CS400	1	TR	947	647	22,5	860	560	907x607	1	176,47
RPN9775/TR	970	750	CDU	1 (*)	TR	1017	797	22,5	930	710	977x757	1	221,43
RPN120160/JIS	1200	1600	CS+CGP HORIZONTAL	2	JIS	1247	1647	22,5	1160	1560	1207x1607	1	526,85
RPN15090/JIS	1500	900	TMF1 (AN/M)	1 (*)	JIS	1547	947	22,5	1460	860	1507x907	1	334,18
RPN17070/JIS	1700	700	CS+CGP VERTICAL	1	JIS (3P)	1747	747	22,5	1660	660	1707x707	1	312,96
RPN170100/JIS	1700	1025	TMF1	1 (*)	JIS (3P)	1747	1072	22,5	1660	985	1707x1032	1	541,43
RPN200112/JIS	2000	1120	TMF10 80/160	2	JIS (3P)	2047	1167	22,5	1960	1080	2007x1127	1	601,88

Registros para hornacinas de superficie: Endesa (FECSA)

Referencia	Dimensiones nicho		Aplicación	Nº. puertas	Tipo cierre	Dimensiones exteriores			Luz interior		Unidades embalaje	Precio unidad €
	ALTO	ANCHO				A	B	PROF.	G	H		
RSN4040/TR	400	400	CPM-1M REHABILITACIÓN	1	TR	450	450	60	360	360	1	149,25
RSN4054/TR	400	540	CPM-1	1	TR	450	590	60	360	500	1	133,65
RSN6060/TR	600	600	CPM-2 CGP-9-630/BUC (AN/M) CS-400-PN (AN/M)	1	TR	650	650	60	560	560	1	145,67
RSN6236/TR	620	360	CPM-1T REHABILITACIÓN	1	TR	670	410	60	580	320	1	122,38
RSN7042/TR	700	420	CGP-7-160/BUC (AN/M) CGP-9-160/BUC (AN/M) CGP-7-250/BUC (AN/M) CGP-9-250/BUC (AN/M) CS400 (AN/M)	1	TR	750	470	60	660	380	1	141,78
RSN15090/JIS	1500	900	TMF1 (AN/M)	1 (*)	JIS	1550	950	60	1460	860	1	373,88

TR: cierre triángulo metálico + llave triángulo 11.

JIS: bombín JIS-20 1 punto.

AN/M: Antigua normativa o mantenimiento.

Acero galvanizado gris RAL 7035.

Para otras dimensiones consultar precio y plazo.

(*) Posibilidad de doble puerta bajo demanda.

Empotrar y superficie - IP33.

VER PLANO DE DIMENSIONES EN PÁGINA 317.

Cierres

	Ref.	Unidades embalaje	Precio unidad €
Cierre triángulo metálico + llave triángulo 11	48502	1	11,37
Cierre triángulo para candado + llave triángulo 11	48501	1	26,30
Bombín Endesa (JIS-20) + llave	48503	1	80,71
Cierre maneta Endesa (JIS-20) + llave (3P)	48598	1	119,95

Registros para hornacinas de **empotrar**: Endesa (UNELCO)

Referencia	Dimensiones nicho		Aplicación	Nº. puertas	Tipo cierre	Dimensiones exteriores			Luz interior		Hueco empotrar	Unidades embalaje	Precio unidad €
	ALTO	ANCHO				A	B	PROF.	G	H			
RPN4054/TC	400	540	CPM-1	1	TC	447	587	22,5	360	500	407x547	1	106,98
RPN5645/TC	560	450	CGP-7-100/BUC	1	TC	607	497	22,5	520	410	567x457	1	160,50
RPN6060/TC	600	600	CPM-2	1	TC	647	647	22,5	560	560	607x607	1	133,09
RPN7056/TC	700	560	CGP-7-160/BUC CGP-9-160/BUC	1	TC	747	607	22,5	660	520	707x567	1	137,13
RPN7078/TC	700	780	CPM-3	1 (*)	TC	747	827	22,5	660	740	707x787	1	148,89
RPN9060/TC	900	600	CGP-7-250/BUC CGP-7-400/BUC CGP-9-250/BUC CGP-9-400/BUC	1	TC	947	647	22,5	860	560	907x607	1	188,78
RPN9775/TC	970	750	CDU	1 (*)	TC	1017	797	22,5	930	710	977x757	1	232,50
RPN120160/TC	1200	1600	CS+CGP HORIZONTAL	2	TC	1247	1647	22,5	1160	1560	1207x1607	1	444,56
RPN14070/TC	1400	700	CPM-2+CS	1	TC	1447	747	22,5	1360	660	1407x707	1	239,10
RPN15090/TC	1500	900	CPM-3+CS TMF1 (AN/M)	1 (*)	TC	1547	947	22,5	1460	860	1507x907	1	288,61
RPN17070/TC	1700	700	CS+CGP VERTICAL	1	TC	1747	747	22,5	1660	660	1707x707	1	264,12

Registros para hornacinas de **superficie**: Endesa (UNELCO)

Referencia	Dimensiones nicho		Aplicación	Nº. puertas	Tipo cierre	Dimensiones exteriores			Luz interior		Unidades embalaje	Precio unidad €
	ALTO	ANCHO				A	B	PROF.	G	H		
RSN4054/TC	400	540	CPM-1	1	TC	450	590	60	360	500	1	145,96
RSN6060/TC	600	600	CPM-2	1	TC	6500	650	60	560	560	1	162,31
RSN7078/TC	700	780	CPM-3	1 (*)	TC	750	830	60	660	740	1	189,88
RSN15090/TC	1500	900	CPM-3+CS TMF1 (AN/M)	1 (*)	TC	1550	950	60	1460	860	1	330,59

TC: cierre triángulo para candado + llave triángulo 11.

AN/M: Antigua normativa o mantenimiento.

Acero galvanizado gris RAL 7035.

Para otras dimensiones consultar precio y plazo.

(*) Posibilidad de doble puerta bajo demanda.

Empotrar y superficie - IP33.

VER PLANO DE DIMENSIONES EN [PÁGINA 317](#).

Cierres	Ref.	Unidades embalaje	Precio unidad €
Cierre triángulo para candado + llave triángulo 11	48501	1	26,30

Registros para hornacinas de empotrar: Endesa (GESA)

Referencia	Dimensiones nicho		Aplicación	Nº. puertas	Tipo cierre	Dimensiones exteriores			Luz interior		Hueco empotrar	Unidades embalaje	Precio unidad €
	ALTO	ANCHO				A	B	PROF.	G	H			
RPN4054/TR	400	540	CPM-1	1	TR	447	587	22,5	360	500	407x547	1	86,19
RPN5645/TR	560	450	CGP-7-100/BUC	1	TR	607	497	22,5	520	410	567x457	1	149,43
RPN6060/TR	600	600	CPM-2	1	TR	647	647	22,5	560	560	607x607	1	116,89
RPN6236/TR	620	360	CPM-1T UNIFAMILIARES	1	TR	667	407	22,5	580	320	627x367	1	98,02
RPN7056/TR	700	560	CGP-7-160/BUC CGP-9-160/BUC	1	TR	747	607	22,5	660	520	707x567	1	124,12
RPN7078/TR	700	780	CPM-3	1 (*)	TR	747	827	22,5	660	740	707x787	1	134,05
RPN9060/TR	900	600	CGP-7-250/BUC CGP-7-400/BUC CGP-9-250/BUC CGP-9-400/BUC CS400	1	TR	947	647	22,5	860	560	907x607	1	176,47
RPN9775/TR	970	750	CDU	1 (*)	TR	1017	797	22,5	930	710	977x757	1	221,43
RPN120160/JIS	1200	1600	CS+CGP HORIZONTAL	2	JIS	1247	1647	22,5	1160	1560	1207x1607	1	526,85
RPN15090/JIS	1500	900	TMF1 (AN/M)	1 (*)	JIS	1547	947	22,5	1460	860	1507x907	1	334,18
RPN17070/JIS	1700	700	CS+CGP VERTICAL	1	JIS (3P)	1747	747	22,5	1660	660	1707x707	1	312,96
RPN170100/JIS	1700	1025	TMF1	1 (*)	JIS (3P)	1747	1072	22,5	1660	985	1707x1032	1	541,43
RPN200112/JIS	2000	1120	TMF10 80/160	2	JIS (3P)	2047	1167	22,5	1960	1080	2007x1127	1	601,88

Registros para hornacinas de superficie: Endesa (GESA)

Referencia	Dimensiones nicho		Aplicación	Nº. puertas	Tipo cierre	Dimensiones exteriores			Luz interior		Unidades embalaje	Precio unidad €
	ALTO	ANCHO				A	B	PROF.	G	H		
RSN4054/TR	400	540	CPM-1	1	TR	450	590	60	360	500	1	133,65
RSN6060/TR	600	600	CPM-2	1	TR	650	650	60	560	560	1	145,67
RSN6236/TR	620	360	CPM-1T UNIFAMILIARES	1	TR	670	410	60	580	320	1	122,38
RSN7078/TR	700	780	CPM-3	1 (*)	TR	750	830	60	660	740	1	175,17
RSN15090/JIS	1500	900	TMF1 (AN/M)	1 (*)	JIS	1550	950	60	1460	860	1	373,88

TR: cierre triángulo metálico + llave triángulo 11.

JIS: bombín JIS-20 1 punto.

AN/M: Antigua normativa o mantenimiento.

Acero galvanizado gris RAL 7035.

Para otras dimensiones consultar precio y plazo.

(*) Posibilidad de doble puerta bajo demanda.

Empotrar y superficie - IP33.

VER PLANO DE DIMENSIONES EN [PÁGINA 317](#).

Cierres	Ref.	Unidades embalaje	Precio unidad €
Cierre triángulo metálico + llave triángulo 11	48502	1	11,37
Cierre triángulo para candado + llave triángulo 11	48501	1	26,30
Bombín Endesa (JIS-20) + llave	48503	1	80,71
Cierre maneta Endesa (JIS-20) + llave (3P)	48598	1	119,95

Registros para hornacinas de **empotrar**: Iberdrola

Referencia	Dimensiones nicho		Aplicación	Nº. puertas	Tipo cierre	Dimensiones exteriores			Luz interior		Hueco empotrar	Unidades embalaje	Precio unidad €
	ALTO	ANCHO				A	B	PROF.	G	H			
RPN4054/SC	400	540	CPM-1	1	SC	447	587	22,5	360	500	407x547	1	80,11
RPN6060/SC	600	600	CPM-2	1	SC	647	647	22,5	560	560	607x607	1	110,59
RPN7042/SC	700	420	CGP-1-100/BUC (AN/M) CGP-7-100/BUC (AN/M) CGP-7-160/BUC (AN/M)	1	SC	747	467	22,5	660	380	707x427	1	101,13
RPN7078/SC	700	780	CPM-3	1 (*)	SC	747	827	22,5	660	740	707x787	1	127,45
RPN9060/SC	900	600	CGP-1-100/BUC CGP-7-100/BUC (AN/M) CGP-7-250/BUC (AN/M) CGP-7-400/BUC (AN/M) CGP-9-250/BUC (AN/M)	1	SC	947	647	22,5	860	560	907x607	1	163,67
RPN10070/SC	1000	700	CGP-7-100/BUC CGP-7-160/BUC CGP-7-250/BUC CGP-9-250/BUC	1	SC	1047	747	22,5	960	660	1007x707	1	180,18
RPN100120/SC	1000	1200	CGP-10-250/BUC CGP-11-250/BUC	2	SC	1047	1247	22,5	960	1160	1007x1207	1	281,39
RPN12574/SC	1250	740	CGP-7-400/BUC	1 (*)	SC	1297	787	22,5	1210	700	1257x747	1	214,54

Registros para hornacinas de **superficie**: Iberdrola

Referencia	Dimensiones nicho		Aplicación	Nº. puertas	Tipo cierre	Dimensiones exteriores			Luz interior		Unidades embalaje	Precio unidad €
	ALTO	ANCHO				A	B	PROF.	G	H		
RSN4054/SC	400	540	CPM-1	1	SC	450	590	60	360	500	1	157,18
RSN6060/SC	600	600	CPM-2	1	SC	650	650	60	560	560	1	147,39
RSN7042/SC	700	420	CGP-1-100/BUC (AN/M) CGP-7-100/BUC (AN/M) CGP-7-160/BUC (AN/M)	1	SC	750	470	60	660	380	1	135,70
RSN7078/SC	700	780	CPM-3	1 (*)	SC	750	830	60	660	740	1	171,73
RSN12574/SC	1250	740	CGP-7-400/BUC	1 (*)	SC	1300	790	60	1210	700	1	268,55

SC: suministrados sin bombín. Es necesario solicitar el bombín de compañía.

AN/M: Antigua normativa o mantenimiento.

Acero galvanizado gris RAL 7035.

Para otras dimensiones consultar precio y plazo.

(*) Posibilidad de doble puerta bajo demanda.

Empotrar y superficie - IP33.

VER PLANO DE DIMENSIONES EN [PÁGINA 317](#).

Cierres	Ref.	Unidades embalaje	Precio unidad €
Bombín IBERDROLA NORTE + llave	48507	1	80,71
Bombín IBERDROLA OESTE + llave	48508	1	80,71
Bombín IBERDROLA CENTRO + llave	48509	1	80,71
Bombín IBERDROLA LEVANTE + llave	48510	1	80,71

Registros para hornacinas de empotrar: Unión Fenosa

Referencia	Dimensiones nicho		Aplicación	Nº. puertas	Tipo cierre	Dimensiones exteriores			Luz interior		Hueco empotrar	Unidades embalaje	Precio unidad €
	ALTO	ANCHO				A	B	PROF.	G	H			
RPN4054/SC	400	540	CPM-1	1	SC	447	587	22,5	360	500	407x547	1	80,11
RPN5645/SC	560	450	CGP-1-100/BUC	1	SC	607	497	22,5	520	410	567x457	1	142,03
RPN6060/SC	600	600	CPM-2	1	SC	647	647	22,5	560	560	607x607	1	110,59
RPN7056/SC	700	560	CGP-7-(100/160)/BUC	1	SC	747	607	22,5	660	520	707x567	1	112,94
RPN9060/SC	900	600	CGP-9-250/BUC (AN/M) CGP-9-400/BUC (AN/M) CGP-10-250/400/BUC (AN/M) CGP-10-400/400/BUC (AN/M) CGP-12-250/250/400/BUC (AN/M) CGP-7-250/BUC CGP-7-400/BUC CGP-14-400/400/BUC	1	SC	947	647	22,5	860	560	907x607	1	163,67
RPN10070/SC	1000	700	CGP-9-250/BUC CGP-9-400/BUC	1	SC	1047	747	22,5	960	660	1007x707	1	180,18
RPN100120/SC	1000	1200	CGP-10-250/400/BUC CGP-10-400/400/BUC CGP-11-250/250/400/BUC CGP-12-250/250/400/BUC 2CGP ESQUEMA 9 BTVC	2	SC	1047	1247	22,5	960	1160	1007x1207	1	281,39
RPN120160/SC	1200	1600	2CGP ESQ10	2	SC	1247	1647	22,5	1160	1560	1207x1607	1	398,30

Registros para hornacinas de superficie: Unión Fenosa

Referencia	Dimensiones nicho		Aplicación	Nº. puertas	Tipo cierre	Dimensiones exteriores			Luz interior		Unidades embalaje	Precio unidad €
	ALTO	ANCHO				A	B	PROF.	G	H		
RSN4054/SC	400	540	CPM-1	1	SC	450	590	60	360	500	1	157,18
RSN6060/SC	600	600	CPM-2	1	SC	650	650	60	560	560	1	147,39

SC: suministrados sin bombín. Es necesario solicitar el bombín de compañía.

AN/M: Antigua normativa o mantenimiento.

Acero galvanizado gris RAL 7035.

Empotrar y superficie - IP33.

VER PLANO DE DIMENSIONES EN [PÁGINA 317](#).

Cierres	Ref.	Unidades embalaje	Precio unidad €
Bombín Unión Fenosa + llave	48506	1	80,71

Registros para hornacinas de **empotrar**: Viesgo

Referencia	Dimensiones nicho		Aplicación	Nº. puertas	Tipo cierre	Dimensiones exteriores			Luz interior		Hueco empotrar	Unidades embalaje	Precio unidad €
	ALTO	ANCHO				A	B	PROF.	G	H			
RPN4054/SC	400	540	CPM-1	1	SC	447	587	22,5	360	500	407x547	1	80,11
RPN5645/SC	560	450	CGP100A	1	SC	607	497	22,5	520	410	567x457	1	142,03
RPN6060/SC	600	600	CPM-2	1	SC	647	647	22,5	560	560	607x607	1	110,59
RPN7078/SC	700	780	CPM-3	1 (*)	SC	747,5	827	22,5	660	740	707x787	1	127,45
RPN9060/SC	900	600	CGP 250/400/BUC	1	SC	947	647	22,5	860	560	907x607	1	163,67

Registros para hornacinas de **superficie**: Viesgo

Referencia	Dimensiones nicho		Aplicación	Nº. puertas	Tipo cierre	Dimensiones exteriores			Luz interior		Unidades embalaje	Precio unidad €
	ALTO	ANCHO				A	B	PROF.	G	H		
RSN4054/SC	400	540	CPM-1	1	SC	450	590	60	360	500	1	157,18
RSN6060/SC	600	600	CPM-2	1	SC	650	650	60	560	560	1	147,39
RSN7078/SC	700	780	CPM-3	1 (*)	SC	750	830	60	660	740	1	171,73

SC: suministrados sin bombín. Es necesario solicitar el bombín de compañía.

AN/M: Antigua normativa o mantenimiento.

Acero galvanizado gris RAL 7035.

Para otras dimensiones consultar precio y plazo.

(*) Posibilidad de doble puerta bajo demanda.

Empotrar y superficie - IP33.

VER PLANO DE DIMENSIONES EN [PÁGINA 317](#).

Cierres	Ref.	Unidades embalaje	Precio unidad €
Bombín E.ON + llave (VIESGO)	48505	1	80,71

RODA

Registros metálicos para hornacinas IP33

Registros para hornacinas de empotrar: EDP (Hidrocontábrico)

Referencia	Dimensiones nicho		Aplicación	Nº. puertas	Tipo cierre	Dimensiones exteriores			Luz interior		Hueco empotrar	Unidades embalaje	Precio unidad €
	ALTO	ANCHO				A	B	PROF.	G	H			
RPN4054/HC	400	540	CPM-1	1	HC	447	587	22,5	360	500	407x547	1	153,35
RPN5645/HC	560	450	CGP-1-00-100/BUC	1	HC	607	497	22,5	520	410	567x457	1	195,88
RPN6060/HC	600	600	CPM-2	1	HC	647	647	22,5	560	560	607x607	1	174,32
RPN6236/HC	620	360	CPM1-S2	1	HC	667	407	22,5	580	320	627x367	1	160,77
RPN7056/HC	700	560	CGP-5-00-100/BUC CGP-7-00-100/BUC CGP-9-00-100/BUC	1	HC	747	607	22,5	660	520	707x567	1	191,84
RPN7078/HC	700	780	CPM3	1 (*)	HC	747	827	22,5	660	740	707x787	1	184,01
RPN9060/HC	900	600	CGP-7-1-250/BUC CGP-9-1-250/BUC CGP-7-2-400/BUC CGP-9-2-400/BUC CGP-7-3-630 CGP-9-3-630	1	HC	947	647	22,5	860	560	907x607	1	233,45
RPN100120/HC	1000	1200	2 CGP 250/400 A/BUC (HORIZONTAL)	2	HC	1047	1247	22,5	960	1160	1007x1207	1	437,56
RPN18070/HC	1800	700	EQUIPO MEDIDA INDIRECTA TRIFÁSICO	1	HC	1847	747	22,5	1760	660	1807x707	1	316,18

Registros para hornacinas de superficie: EDP (Hidrocontábrico)

Referencia	Dimensiones nicho		Aplicación	Nº. puertas	Tipo cierre	Dimensiones exteriores			Luz interior		Unidades embalaje	Precio unidad €
	ALTO	ANCHO				A	B	PROF.	G	H		
RSN4054/HC	400	540	CPM-1	1	HC	450	590	60	360	500	1	203,94
RSN6060/HC	600	600	CPM-2	1	HC	650	650	60	560	560	1	207,95
RSN6236/HC	620	360	CPM1-S2	1	HC	670	410	60	580	320	1	200,30
RSN7078/HC	700	780	CPM3	1 (*)	HC	750	830	60	660	740	1	230,28

HC: maneta Hidrocontábrico.*

AN/M: Antigua normativa o mantenimiento.

Acero galvanizado gris RAL 7035.

Para otras dimensiones consultar precio y plazo.

(*) Posibilidad de doble puerta bajo demanda.

Empotrar y superficie - IP33.

VER PLANO DE DIMENSIONES EN [PÁGINA 317](#).

Cierres	Ref.	Unidades embalaje	Precio unidad €
Maneta Hidrocontábrico*	48504	1	59,28

* No incluye bombín de cierre.

Registros de empotrar con placa de agua

Referencia	Dimensiones nicho		Nº. puertas	Tipo cierre	Dimensiones exteriores			Luz interior		Hueco empotrar	Unidades embalaje	Precio unidad €
	ALTO	ANCHO			A	B	PROF.	G	H			
RPN4054TR/AG	400	540	1	TR	447	587	22,5	360	500	407x547	1	101,00
RPN14070TR/AG	1400	700	1	TR	1447	747	22,5	1360	660	1407x707	1	244,73

TR: cierre triángulo metálico + llave triángulo 11.

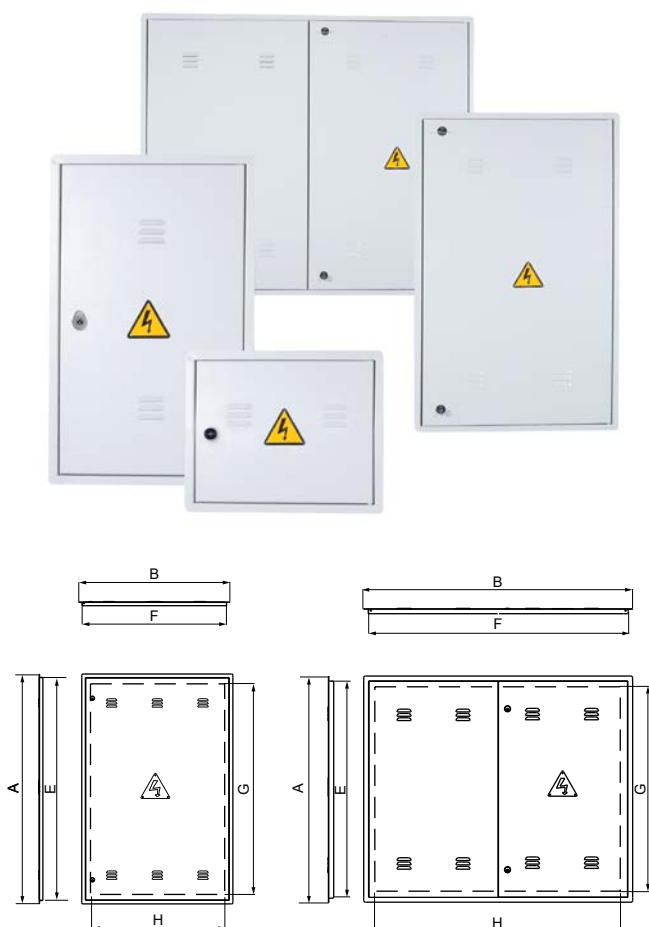
AG: Placa de agua.

Acero galvanizado gris RAL 7035.

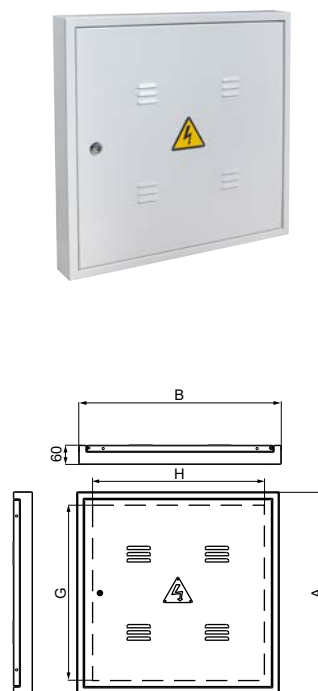
Empotrar - IP33.

Dimensiones

Registros de empotrar



Registros de superficie



BÚSQUEDA RÁPIDA

Ref.	Uds. emb.	Precio ud. €	Página	Ref.	Uds. emb.	Precio ud. €	Página	Ref.	Uds. emb.	Precio ud. €	Página
00105	18	9,90	242	01311	10	9,30	244	01854	2	161,66	246
00114	10	39,18	242	01312	10	10,84	244	01871	2	76,19	246
00115	30	4,37	243	01313	10	12,58	244	01874	2	213,78	246
00118	1	45,62	242	01314	10	15,00	244	01881	1	563,67	251
00121	10	28,86	243	01315	10	15,06	244	02101	12	6,67	245
00123	10	31,42	243	01316	10	16,95	244	02102	10	9,59	245
00125	20	6,24	243	01321	10	14,82	244	02103	10	11,61	245
00125/F	20	7,37	243	01322	10	16,63	244	02104	8	8,46	245
00130	5	48,20	243	01322	10	16,63	244	02105	8	11,82	245
00135	5	15,59	242	01323	10	18,53	244	02106	8	14,22	245
00140	1	66,74	243	01324	10	16,99	244	02111	10	9,27	245
00145	10	45,73	243	01325	10	19,13	244	02112	10	13,25	245
00146	10	18,78	243	01326	10	23,18	244	02113	10	14,13	245
00164	18	10,83	242	01351	1	134,56	250	02114	10	11,45	245
00211	5	32,28	243	01354	1	154,70	250	02115	10	16,16	245
00214	5	52,24	243	01361	1	115,47	250	02116	10	17,97	245
00312	5	34,42	243	01364	1	137,72	250	02121	10	10,60	245
00313	5	33,53	243	01601	6	12,36	247	02122	10	15,53	245
00315	5	55,18	243	01602	6	17,76	247	02123	10	16,81	245
00316	5	53,02	243	01603	6	21,18	247	02124	10	13,27	245
00402	24	7,74	242	01604	5	16,52	247	02125	10	19,17	245
00414	24	7,86	242	01605	5	22,95	247	02126	10	22,12	245
00452	24	7,07	242	01606	5	23,11	247	02201	12	8,11	244
00456	24	7,95	242	01611	10	25,42	247	02202	10	13,52	244
00464	24	7,23	242	01614	10	62,61	247	02203	10	13,98	244
01101	12	9,06	245	01621	10	39,17	247	02204	8	9,66	244
01102	10	16,79	245	01624	5	55,29	247	02205	8	14,10	244
01103	10	11,82	245	01651	2	50,37	247	02206	8	22,77	244
01104	8	11,40	245	01654	2	174,91	247	02301	10	7,54	244
01105	8	12,56	245	01661	2	90,11	247	02302	10	11,01	244
01106	8	14,11	245	01664	2	171,15	247	02303	10	12,42	244
01111	10	13,72	245	01671	2	83,79	247	02304	8	9,07	244
01112	10	11,97	245	01674	2	207,39	247	02305	8	13,29	244
01113	10	14,13	245	01701	6	14,80	246	02306	8	15,11	244
01114	10	15,53	245	01702	6	50,12	246	02311	10	6,60	244
01115	10	16,16	245	01703	6	21,72	246	02312	10	10,84	244
01116	10	17,97	245	01704	5	19,05	246	02313	10	10,91	244
01121	10	14,41	245	01705	5	48,93	246	02314	10	11,07	244
01122	10	15,53	245	01706	5	48,93	246	02315	10	15,00	244
01123	10	16,81	245	01751	2	77,07	246	02316	10	16,95	244
01124	10	17,97	245	01754	2	203,36	246	02321	10	10,49	244
01125	10	19,17	245	01801	8	13,71	246	02322	10	15,94	244
01126	10	22,12	245	01802	8	44,23	246	02323	10	17,97	244
01201	12	10,86	244	01803	8	16,91	246	02324	10	12,37	244
01202	10	16,10	244	01804	6	17,21	246	02325	10	18,16	244
01203	10	20,34	244	01805	6	17,04	246	02326	10	20,28	244
01204	8	13,45	244	01806	6	47,83	246	02351	1	79,26	250
01205	8	15,69	244	01811	1	122,53	251	02354	1	102,63	250
01206	8	16,35	244	01814	1	137,72	251	02361	1	70,22	250
01301	10	9,92	244	01821	5	19,35	246	02364	1	91,37	250
01302	10	11,31	244	01822	5	43,87	246	02601	6	9,32	247
01303	10	13,21	244	01823	5	25,15	246	02602	6	13,85	247
01304	8	12,27	244	01824	5	22,58	246	02603	6	21,86	247
01305	8	13,35	244	01825	5	30,93	246	02604	5	12,38	247
01306	8	15,52	244	01826	5	55,75	246	02605	5	17,16	247
				01831	1	119,97	251	02606	5	20,46	247
				01834	1	109,95	251	02611	10	19,30	247
				01841	1	160,45	251	02612	10	23,08	247
				01844	1	261,80	251	02614	10	42,26	247
				01851	2	65,57	246				

BÚSQUEDA RÁPIDA

Ref.	Uds. emb.	Precio ud. €	Página
02615	10	79,02	247
02621	10	30,45	247
02622	5	33,71	247
02624	1	40,73	247
02625	5	148,01	247
02651	2	29,93	247
02652	2	54,34	247
02654	2	116,01	247
02655	1	164,82	247
02661	2	66,41	247
02662	2	88,23	247
02664	2	124,92	247
02665	2	197,84	247
02671	1	61,78	247
02672	1	95,29	247
02674	2	152,89	247
02675	2	213,78	247
02701	6	10,42	246
02702	6	20,79	246
02703	6	24,98	246
02704	5	13,50	246
02705	5	20,02	246
02706	5	32,36	246
02751	2	46,91	246
02751P	2	70,68	246
02752	2	67,99	246
02754	2	135,15	246
02754P	2	148,40	246
02755	1	195,49	246
02801	8	9,44	246
02802	8	15,63	246
02803	8	23,31	246
02804	6	12,41	246
02805	6	18,63	246
02806	6	26,55	246
02811	1	79,86	251
02814	1	79,86	251
02821	5	14,65	246
02822	5	21,02	246
02823	5	24,93	246
02824	5	16,56	246
02825	5	24,24	246
02826	5	31,65	246
02831	1	72,93	251
02834	1	72,93	251
02841	1	118,23	251
02844	1	192,97	251
02851	2	45,54	246
02851P	2	68,66	246
02852	2	64,29	246
02854	2	107,27	246
02854P	2	117,77	246
02855	2	173,70	246
02871	2	50,54	246
02871P	2	73,50	246
02872	2	72,43	246
02874	2	157,57	246
02874P	2	155,56	246
02875	1	200,20	246

Ref.	Uds. emb.	Precio ud. €	Página
02881	1	413,03	251
03101	12	8,36	245
03102	10	7,79	245
03103	10	8,96	245
03104	8	10,91	245
03105	8	9,36	245
03106	8	10,60	245
03111	10	11,43	245
03112	10	9,71	245
03113	10	11,07	245
03114	10	15,53	245
03115	10	12,59	245
03116	10	14,57	245
03121	10	14,41	245
03122	10	11,45	245
03123	10	12,32	245
03124	10	17,97	245
03125	10	14,12	245
03126	10	16,79	245
03201	12	11,07	244
03202	10	9,18	244
03203	10	10,37	244
03204	8	13,38	244
03205	8	10,57	244
03206	8	12,15	244
03301	10	10,02	244
03302	10	8,57	244
03303	10	9,63	244
03304	8	12,07	244
03305	8	9,89	244
03306	8	11,37	244
03311	10	9,30	244
03312	10	7,96	244
03313	10	8,23	244
03314	10	15,00	244
03315	10	11,07	244
03316	10	12,82	244
03321	10	14,83	244
03322	10	11,42	244
03323	10	13,01	244
03324	10	18,22	244
03325	10	13,11	244
03326	10	14,60	244
03352	1	73,81	250
03353	1	81,51	250
03355	1	106,66	250
03356	1	110,71	250
03362	1	73,81	250
03363	1	80,84	250
03365	1	106,31	250
03366	1	110,13	250
03601	6	13,64	247
03602	6	11,33	247
03603	6	12,77	247
03604	5	21,26	247
03605	5	13,25	247
03606	5	14,76	247
03612	10	20,41	247
03613	10	21,26	247

Ref.	Uds. emb.	Precio ud. €	Página
03615	10	57,85	247
03616	5	66,36	247
03622	1	27,33	247
03623	5	34,82	247
03625	5	38,67	247
03626	10	60,22	247
03652	2	32,24	247
03653	2	33,61	247
03655	2	109,43	247
03656	2	113,36	247
03662	2	71,54	247
03663	2	76,61	247
03665	2	133,64	247
03666	2	138,49	247
03672	1	64,83	247
03673	2	67,94	247
03675	1	157,52	247
03676	2	186,20	247
03701	6	12,01	246
03702	6	12,10	246
03703	6	13,93	246
03704	5	20,01	246
03705	5	14,10	246
03706	5	15,96	246
03752	2	41,79	246
03752P	2	65,50	246
03753	2	43,43	246
03753P	1	47,74	246
03755	2	128,42	246
03755P	2	186,38	246
03756	2	134,90	246
03756P	1	148,40	246
03801	8	14,25	246
03802	8	11,01	246
03803	8	12,41	246
03804	6	22,67	246
03805	6	13,14	246
03806	6	14,51	246
03812	1	82,15	251
03813	1	88,13	251
03815	1	82,76	251
03816	1	88,80	251
03821	5	25,06	246
03822	5	14,64	246
03823	5	16,71	246
03824	5	27,89	246
03825	5	17,73	246
03826	5	18,76	246
03832	1	75,96	251
03833	1	78,08	251
03835	1	85,24	251
03836	1	111,31	251
03839	1	277,26	251
03840	1	331,88	251
03842	1	120,78	251
03843	1	124,21	251
03845	1	200,51	251
03846	1	208,07	251
03852	2	38,72	246

BÚSQUEDA RÁPIDA

Ref.	Uds. emb.	Precio ud. €	Página
03852P	2	58,30	246
03853	2	39,22	246
03853P	2	58,71	246
03855	1	113,31	246
03855P	2	124,69	246
03856	2	118,02	246
03856P	1	129,85	246
03872	2	41,79	246
03872P	1	62,41	246
03873	2	42,99	246
03873P	1	47,16	246
03875	1	134,56	246
03875P	1	148,05	246
03876	1	150,31	246
03876P	2	165,33	246
03882	1	418,48	251
03883	1	424,97	251
05101	12	9,72	245
05102	10	10,31	245
05103	10	11,56	245
05104	8	20,01	245
05105	8	12,62	245
05106	8	14,11	245
05112	10	13,18	245
05113	10	14,13	245
05115	10	16,16	245
05116	10	17,97	245
05122	10	15,53	245
05123	10	16,81	245
05125	10	19,17	245
05126	10	22,12	245
05201	12	20,19	244
05202	10	12,36	244
05203	10	15,57	244
05204	8	14,57	244
05205	8	15,14	244
05206	8	17,94	244
05301	10	19,05	244
05302	10	11,93	244
05303	10	12,93	244
05304	8	21,04	244
05305	8	13,56	244
05306	8	16,28	244
05312	10	10,84	244
05313	10	10,91	244
05315	10	15,00	244
05316	10	16,95	244
05321	10	25,35	244
05322	10	15,81	244
05323	10	18,41	244
05324	10	17,25	244
05325	10	19,40	244
05326	10	22,00	244
05601	6	14,36	247
05602	6	14,78	247
05603	6	18,19	247
05604	5	23,29	247
05605	5	18,22	247
05606	5	20,25	247

Ref.	Uds. emb.	Precio ud. €	Página
05612	10	23,08	247
05615	5	79,03	247
05622	5	117,50	247
05625	5	148,01	247
05652	2	54,34	247
05655	2	164,82	247
05662	2	88,23	247
05665	2	197,84	247
05672	2	95,29	247
05675	2	235,17	247
05701	6	53,37	246
05702	6	17,57	246
05703	6	20,31	246
05704	5	21,16	246
05705	5	20,33	246
05706	5	34,10	246
05752	2	67,99	246
05755	2	195,49	246
05801	8	42,61	246
05802	8	17,51	246
05803	8	16,64	246
05804	6	29,38	246
05805	6	19,11	246
05806	6	38,66	246
05821	5	58,27	246
05822	5	21,66	246
05823	5	24,89	246
05824	5	26,07	246
05825	5	24,72	246
05826	5	32,15	246
05852	2	64,29	246
05855	2	173,70	246
05872	2	72,43	246
05875	1	200,20	246
06101	10	10,84	249
06102	10	11,84	249
06104	10	11,90	249
06105	10	12,94	249
06111	10	15,06	249
06112	10	15,74	249
06114	10	16,95	249
06115	10	17,62	249
06121	10	14,13	249
06122	10	14,83	249
06124	6	16,44	249
06125	6	17,15	249
06201	10	14,20	248
06202	10	14,69	248
06204	10	13,99	248
06205	10	14,69	248
06311	10	11,84	248
06312	10	12,73	248
06314	10	12,24	248
06315	10	13,65	248
06321	10	14,69	248
06322	10	15,20	248
06324	6	15,74	248
06325	6	16,68	248
07101	12	8,34	245

Ref.	Uds. emb.	Precio ud. €	Página
07102	10	7,32	245
07103	10	Const.	245
07104	8	Const.	245
07105	8	12,80	245
07106	10	16,81	245
07182	10	7,32	245
07185	12	11,08	245
07201	12	Const.	244
07202	10	12,36	244
07203	10	Const.	244
07204	8	Const.	244
07205	8	Const.	244
07206	10	17,55	244
07282	10	12,36	244
07285	8	17,47	244
07301	10	23,74	244
07302	10	19,63	244
07303	10	Const.	244
07304	8	Const.	244
07305	8	Const.	244
07306	8	14,83	244
07321	10	Const.	244
07322	10	19,97	244
07323	10	Const.	244
07324	10	Const.	244
07325	10	Const.	244
07326	10	Const.	244
07352	10	19,97	244
07382	10	43,71	244
07385	8	29,39	244
07395	10	Const.	244
07601	6	Const.	247
07602	6	17,97	247
07603	6	14,59	247
07604	5	Const.	247
07605	5	Const.	247
07606	5	25,62	247
07615	5	22,97	247
07682	6	14,36	247
07685	5	Const.	247
07701	6	Const.	246
07702	6	Const.	246
07703	6	Const.	246
07704	5	Const.	246
07705	5	Const.	246
07706	5	Const.	246
07715	5	25,76	246
07782	6	22,74	246
07785	5	Const.	246
07801	8	16,31	246
07802	8	Const.	246
07803	8	31,66	246
07804	6	Const.	246
07805	6	26,19	246
07806	6	Const.	246
07815	6	18,76	246
07821	5	Const.	246
07822	5	Const.	246
07823	5	Const.	246

BÚSQUEDA RÁPIDA

Ref.	Uds. emb.	Precio ud. €	Página
07824	5	Const.	246
07825	5	Const.	246
07826	5	28,10	246
07835	6	24,40	246
07882	8	28,58	246
07885	6	Const.	246
07892	5	Const.	246
07895	5	Const.	246
08101	10	10,84	249
08102	10	11,84	249
08104	10	12,24	249
08105	10	12,94	249
08111	10	14,20	249
08112	10	14,93	249
08114	10	14,69	249
08115	10	15,40	249
08121	10	15,53	249
08122	10	16,23	249
08124	6	16,09	249
08125	6	16,81	249
08201	10	14,20	248
08202	10	14,69	248
08204	10	14,69	248
08205	10	15,40	248
08311	10	11,84	248
08312	10	12,73	248
08314	10	11,84	248
08315	10	12,52	248
08321	10	14,69	248
08322	10	15,20	248
08324	6	15,74	248
08325	6	16,44	248
08401	10	10,84	249
08402	10	11,84	249
08403	10	10,84	249
08404	10	11,84	249
08405	10	10,84	249
08406	10	11,83	249
08407	10	10,84	249
08408	10	11,83	249
08409	10	11,90	249
08410	10	12,94	249
08411	10	11,90	249
08412	10	12,94	249
08413	10	11,90	249
08414	10	12,94	249
08415	10	11,90	249
08416	10	12,94	249
08417	10	15,06	249
08418	10	15,74	249
08419	10	15,06	249
08420	10	15,74	249
08421	10	15,06	249
08422	10	15,74	249
08423	10	15,06	249
08424	10	15,74	249
08425	10	16,95	249
08426	10	17,62	249
08427	10	16,95	249

Ref.	Uds. emb.	Precio ud. €	Página
08428	10	17,62	249
08429	10	16,95	249
08430	10	17,62	249
08431	10	16,95	249
08432	10	17,62	249
08433	10	14,13	249
08434	10	14,83	249
08435	10	14,13	249
08436	10	14,83	249
08437	10	14,13	249
08438	10	14,83	249
08439	10	14,13	249
08440	10	14,83	249
08441	6	16,44	249
08442	6	17,14	249
08443	6	16,44	249
08444	6	17,14	249
08445	6	17,13	249
08446	6	17,14	249
08447	6	16,44	249
08448	6	17,14	249
08449	10	14,20	248
08450	10	14,69	248
08451	10	14,20	248
08452	10	14,69	248
08453	10	14,20	248
08454	10	14,69	248
08455	10	14,20	248
08456	10	14,69	248
08457	10	13,99	248
08458	10	14,69	248
08459	10	13,99	248
08460	10	14,69	248
08461	10	13,99	248
08462	10	14,69	248
08463	10	13,99	248
08464	10	14,69	248
08465	10	11,83	248
08466	10	12,73	248
08467	10	11,83	248
08468	10	12,73	248
08469	10	11,83	248
08470	10	12,73	248
08471	10	11,83	248
08472	10	12,73	248
08473	10	12,24	248
08474	10	13,65	248
08475	10	12,24	248
08476	10	13,66	248
08477	10	12,24	248
08478	10	13,66	248
08479	10	12,24	248
08480	10	13,66	248
08481	10	14,69	248
08482	10	15,18	248
08483	10	14,69	248
08484	10	15,18	248
08485	10	14,69	248
08486	10	15,18	248

Ref.	Uds. emb.	Precio ud. €	Página
08487	10	14,69	248
08488	10	15,18	248
08489	6	15,74	248
08490	6	16,65	248
08491	6	15,74	248
08492	6	16,65	248
08493	6	15,74	248
08494	6	16,65	248
08495	6	15,74	248
08496	6	16,68	248
08501	1	31,47	245
08502	1	33,99	245
08503	1	41,29	245
08504	1	42,97	245
08505	1	46,87	245
08506	1	48,96	245
08507	1	48,28	245
08508	1	52,45	245
08509	1	37,79	245
08510	1	55,95	245
08511	1	48,96	245
08512	1	58,05	245
09101	10	10,84	249
09102	10	11,84	249
09104	10	11,90	249
09105	10	12,94	249
09111	10	15,06	249
09112	10	15,74	249
09114	10	16,95	249
09115	10	17,62	249
09121	10	14,13	249
09122	10	14,83	249
09124	6	16,44	249
09125	6	17,15	249
09201	10	14,20	248
09202	10	14,69	248
09204	10	13,99	248
09205	10	14,69	248
09311	10	11,84	248
09312	10	12,73	248
09314	10	12,24	248
09315	10	13,65	248
09321	10	14,69	248
09322	10	15,20	248
09324	6	15,74	248
09325	6	16,68	248
14396	1	393,99	232
14397	1	1.005,68	233
14418	1	1.417,25	228
14419	1	780,69	234
14420	1	847,67	234
14421	1	1.398,43	228
14422	1	836,15	235
14889	1	324,68	232
22000	25	12,59	199
22001	25	16,59	195-199
22002	25	23,38	195-199
22003	25	29,44	195-199
22004	25	39,35	195-199-279

BÚSQUEDA RÁPIDA

Ref.	Uds. emb.	Precio ud. €	Página	Ref.	Uds. emb.	Precio ud. €	Página	Ref.	Uds. emb.	Precio ud. €	Página
22005	25	55,15	199-279	29513	1	32,17	70	45115	10	10,67	286
22007	25	14,47	195	29514	1	33,79	70	45125	4	15,57	286
22008	25	20,51	189	29521	1	10,98	71	45140	1	80,36	286
22009	25	24,81	189	29524	1	32,69	71	45155	1	34,88	286
22010	10	2,36	195-199	29530	1	9,42	71	45165	1	68,43	286
22012	12	1,00	195-199	29531	1	2,49	71-182	45175	1	24,41	286
22015	10	6,40	268	29532	2	13,33	71-182	45180	1	27,64	286
22019	25	13,97	195-199-268-269	29540	1	6,77	71	45181	1	44,23	286
22031	25	17,87	268	29541	1	4,29	71	45200	5	25,49	286
22032	25	22,12	268	29542	1	5,13	71	45201	5	10,85	286
22033	25	26,40	268	29545	1	75,38	71	45202	10	12,63	286
22034	25	30,92	268	29546	1	70,86	71	45231	4	35,90	286
22038	10	2,29	269	29550	1	3,83	71	45233	1	61,46	286
22040	10	4,40	269	29551	1	5,78	71	45240	1	17,01	286
22041	25	42,50	268	29552	1	5,78	71	45250	1	87,35	286
22042	25	43,25	268	29553	1	7,82	71	45251	5	17,03	298-300
22043	25	64,00	268	29554	1	8,69	71	45301	1	13,50	286
22044	25	81,41	268	29555	1	16,58	71	45302	1	13,99	286
22045	1	14,59	269	29585	1	6,33	66	45303	1	13,60	286
22046	1	16,76	269	29583	10	1,86	66	45310	1	191,48	286
22047	1	32,88	269	29584	1	2,99	66	45400	1	93,90	286
22048	1	52,53	269	40269	1	113,22	212	45401	8	5,17	286
22050	6	6,70	207	40270	1	122,58	212	45402	10	2,18	286
22055	1	33,63	269	40298	1	149,85	213	45425	10	4,64	286
22056	1	50,18	269	40299	1	162,19	213	45915	1	1,31	281
22057	1	63,83	269	40427	1	60,98	222	45916	1	1,26	281
22058	1	80,80	269	40892	1	18,99	222	45920	1	4,25	281
22059	1	126,31	269	40936	1	86,21	222	45921	1	5,47	281
22060	1	10,98	207	41045	1	48,32	222	45922	1	8,03	281
22073	1	15,24	268-269	41177	1	99,10	222	45925	1	1,59	283
22074	1	3,90	269	41493	1	32,64	222	45926	1	2,57	283
22100	1	9,45	268-279-298-300	42054	1	104,09	223	45928	10	1,14	281
22101	1	9,19	298	42209	1	115,32	223	46250	1	13,26	125
22102	1	10,27	298	42594	1	497,33	233	46251	1	15,42	124
22103	1	4,33	279	43024	1	563,38	225	46710	1	900,42	225
22150	10	3,89	268-269	43025	1	719,34	225	48007	1	23,95	135
22154	1	7,70	269-300	43322	1	88,66	223	48013	10	18,28	133
29221	1	6,76	61	43377	1	74,73	223	48014	10	9,45	133
29222	1	10,33	61	45001	40	9,98	285	48019	1	7,70	171
29223	1	51,66	61	45002	40	9,98	285	48021	1	8,16	171
29224	1	51,66	61	45003	36	14,56	285	48111	1	37,00	93
29225	1	62,25	61	45004	20	26,32	285	48112	1	34,18	93
29229	1	16,98	61	45011	50	5,25	284	48113	1	8,32	93
29230	1	22,69	61	45012	50	5,25	284	48114	1	19,86	93
29231	1	21,33	61	45013	40	9,05	284	48115	1	11,27	93-169
29233	1	28,91	61	45014	20	10,67	284	48116	1	61,26	93
29235	1	63,03	64	45016	18	16,84	284	48152	1	34,84	119
29236	1	70,57	64	45018	1	27,09	284	48154	1	22,54	99
29240	1	36,20	65	45080	269	1,16	287	48156	1	25,34	99
29241	1	85,29	65	45081	129	1,66	287	48158	1	42,27	99
29242	1	86,90	65	45082	540	0,64	287	48205	1	125,11	189-195-238
29243	1	93,52	65	45083	310	0,74	287	48206	1	276,56	238
29244	1	100,56	65	45101	10	5,45	286	48210	1	127,59	239
29247	1	40,11	65	45102	10	7,34	286	48211	1	143,31	239
29266	1	16,04	38-61	45104	10	25,19	286	48214	1	517,98	238
29503	1	17,28	70	45105	10	7,05	286	48215	1	551,98	238
29504	1	20,21	70	45110	10	13,54	286	48220	1	733,36	239
				45111	10	10,67	286	48221	1	803,89	239
				45112	10	14,89	286	48228	1	2,36	24-52

BÚSQUEDA RÁPIDA

Ref.	Uds. emb.	Precio ud. €	Página
48242	1	23,48	141
48242/300	1	24,88	141
48243	1	20,44	136-147
48244	1	21,60	147
48245	1	21,09	147
48250	1	Const.	179
48251	1	Const.	179
48252	1	Const.	179
48253	1	Const.	179
48256	1	Const.	179
48257	1	Const.	179
48258	1	Const.	179
48259	1	Const.	179
48262	1	Const.	179
48263	1	Const.	179
48264	1	Const.	179
48265	1	Const.	179
48266	1	74,85	145
48267	1	88,42	145
48268	1	Const.	179
48269	1	Const.	179
48270	1	Const.	179
48271	1	Const.	179
48274	10	0,91	179
48275	10	0,91	179
48283	25	5,14	178
48286	50	1,44	179
48287	25	3,96	179
48288	25	5,98	179
48289	25	7,19	179
48290	1	305,07	119-169
48292	1	43,77	170
48294	1	76,93	170
48300	1	26,26	119-169
48307	1	44,12	170
48338	1	23,87	182
48339	1	33,16	182
48340	1	12,78	137-147
48340/300	1	34,78	147
48343	1	72,95	170
48345/250	1	34,78	133-145
48345/300	1	37,22	145
48370	1	37,92	145
48371	1	50,63	145
48372	1	59,02	145
48380	1	33,16	35
48383	1	34,49	35
48385	1	24,47	34
48386	1	24,47	34
48387	1	24,91	34
48388	1	25,80	34
48390	1	16,35	36
48391	1	28,15	36
48400	1	110,84	36-55
48401	1	100,93	36-55
48404	1	45,62	38
48405	1	15,65	36-55
48406	1	40,66	36-55
48409	1	35,03	37

Ref.	Uds. emb.	Precio ud. €	Página
48410	1	51,42	37
48411	1	41,66	37
48412	1	6,52	37
48413	1	45,51	37
48414	1	21,84	36
48415	1	32,74	38
48416	100	0,30	183
48417	100	0,16	183
48418	100	0,55	183
48419	1	61,07	93
48420/3040	1	62,00	39-61-170
48420/5060	1	103,73	39-61-170
48420/7080	1	110,89	39-170
48421	1	123,58	178
48422	1	6,17	39-169-239
48423	1	11,14	39-47-169-239
48424	100	0,47	183
48425	100	0,33	183
48427	1	11,53	136
48428	100	0,61	183
48429	100	0,68	183
48431	100	0,40	183
48432	100	0,33	183
48433	100	0,07	183
48434	100	0,33	183
48435	100	0,39	183
48436	100	1,50	183
48437	10	13,93	171
48438	100	6,10	183
48439	100	0,50	183
48440	10	30,00	171
48444	1	20,30	137
48445	1	18,28	139
48446	1	11,40	139
48447	1	16,94	139
48448	1	17,58	139
48449	10	1,14	38-125-139
48450	1	4,92	36
48451	1	12,92	38
48452	10	72,95	171
48453	1	26,11	173
48454	1	174,55	174
48455	1	13,10	38
48456	1	13,71	37-239-292-296-302
48457	1	30,32	37
48458	1	35,72	139
48459	1	35,33	139
48460	10	2,87	38-116-139-149
48461	1	38,05	149
48462	1	66,32	118
48463	1	24,45	116-149
48464	1	35,44	116-149
48465	1	38,38	116-149
48466	1	42,89	117
48466/B	1	81,42	117

Ref.	Uds. emb.	Precio ud. €	Página
48468	100	0,46	183
48470	100	0,80	183
48471	1	92,27	90-93
48472	1	23,26	90-93
48473	1	69,16	93
48474	1	12,63	91-93
48475	1	25,52	39-124-170-239
48476	100	0,37	183
48478	1	41,54	94-170
48479	1	68,29	94
48480	1	9,87	18-94
48481	1	52,52	94-170
48482	1	17,81	117-149
48483	1	104,30	117
48484	1	106,92	117
48485	1	112,81	117
48493	1	17,92	37
48495	1	17,52	37
48496	1	40,68	37
48497	1	24,45	27
48498	1	25,35	27
48499	1	26,02	27
48500	1	4,65	92
48501	1	26,30	38-307-309-310-311-312
48502	1	11,37	307-309-310-312
48503	1	80,71	310-312
48504	1	59,28	316
48505	1	80,71	315
48506	1	80,71	314
48507	1	80,71	313
48508	1	80,71	313
48509	1	80,71	313
48510	1	80,71	313
48512	100	0,22	183
48515	1	117,03	116
48516	1	232,88	116
48517	1	266,22	116
48518	1	274,92	116
48519	1	295,95	116
48522	1	58,44	116-149
48523	1	110,64	116-149
48526	1	39,92	88
48527	1	72,26	88
48528	1	106,61	88
48530	1	33,98	293-305
48531	100	0,61	180
48539	100	0,48	183
48540	1	33,54	38
48541	1	43,45	116-149
48542	1	24,29	139
48545	1	14,27	25
48546	1	16,69	38
48547	1	36,02	38
48550	10	6,60	38-139
48551	10	6,33	38
48552	10	6,20	38
48559	1	241,13	116

BÚSQUEDA RÁPIDA

Ref.	Uds. emb.	Precio ud. €	Página
48560	1	56,18	74-117-149
48561	1	58,92	74-117-149
48562	1	69,57	117
48563	1	72,95	117
48564	1	77,92	117
48565	1	12,30	117
48568	1	74,32	74
48569	1	295,25	74
48574	1	28,11	74
48575	1	74,22	74
48576	1	19,59	74
48577	1	20,66	74
48580	1	40,62	37
48581	1	100,86	117
48582	1	108,59	117
48583	1	110,99	117
48584	1	113,33	117
48585	1	38,39	116-149
48587	1	32,25	37
48588	1	34,82	116-149
48589	1	40,62	37
48590	1	35,06	37
48591	1	45,89	37
48592	1	42,53	37
48593	10	7,40	38
48594	10	20,11	38
48595	1	52,92	74
48598	1	119,95	310-312
48606	5	16,92	182
48607	5	10,82	182
48608	5	18,58	182
48609	1	58,69	35
48610	1	32,94	35
48618	1	83,31	181
48619	1	57,58	181
48620	1	43,19	118
48622	1	24,83	106
48623	1	22,48	39-47-169
48624	1	83,35	93
48625	10	22,41	40-47
48626	1	38,79	117
48627	1	22,64	93
48628	1	263,68	117
48629	1	293,08	117
48630	1	646,02	177
48635	1	4,78	35
48636	1	57,97	94
48642	1	25,74	106
48644	20	3,77	178
48645	100	1,09	178
48646	20	2,81	178
48647	20	5,70	178
48651	50	3,10	178
48652	25	14,17	178
48660	1	62,73	134
48661	1	61,57	134
48662	1	67,96	134

Ref.	Uds. emb.	Precio ud. €	Página
48663	1	93,51	134
48664	1	83,37	134
48669	100	5,13	180
48670	100	3,67	180
48671	100	6,89	180
48672	100	7,03	180
48673	100	6,53	180
48674	100	7,80	180
48675	25	4,41	180
48676	25	4,75	180
48677	25	5,10	180
48678	25	6,86	180
48679	10	7,80	180
48680	1	326,64	175
48681	1	376,95	176
48685	1	272,37	175
48686	4	115,63	174
48687	2	35,92	174
48688	1	540,19	176
48690	1	14,82	76-80
48700	1	75,52	134
48701	1	119,77	134
48702	1	123,47	134
48703	1	121,39	134
48704	1	109,87	134
48705	1	100,34	145
48705/300	1	119,35	145
48720	1	17,05	172
48721	1	27,13	172
48722	1	41,08	172
48723	1	55,80	172
48724	1	26,87	172
48725	1	77,51	172
48726	1	32,55	172
48727	1	24,03	172
48728	1	20,15	172
48729	1	23,88	172
48776	1	91,97	113
48783	1	41,64	179
48784	1	69,06	179
48785	20	11,92	179
48786	10	20,45	179
48787	20	12,34	179
48788	10	21,08	179
48792	10	Const.	177
48793	4	Const.	177
48794	1	Const.	177
48799	1	Const.	177
48800	2	82,46	173
48801	1	Const.	177
48802	1	Const.	177
48803	1	Const.	177
49330	1	14,68	154
49331	1	12,72	154
49332	1	17,28	154
49335	1	11,70	154
49336	1	16,18	154
49366	1	37,83	99
49367	1	40,66	99

Ref.	Uds. emb.	Precio ud. €	Página
49368	1	3,32	99-136-147-171
49385	1	6,42	170
49386	1	39,79	118-170
49387	1	46,82	118-170
49390	25	3,32	171
49730	1	165,79	39
68302	10	21,15	296
74315	1	2,48	279
74382	1	3,48	279
74450	1	3,26	283-303-304
74455	1	2,89	283
74460	1	5,90	283-303
74470	1	14,84	283-302
74480	1	1,89	283-304
74485	1	1,56	283
74490	1	3,71	283
74500	1	13,90	283-292-304
74510	1	3,15	283
74512	1	2,92	283
74515	1	5,16	283
74745	1	7,37	268
74746	1	10,14	268
74765	1	10,35	268
74766	1	12,69	268
74785	1	10,80	268
74786	1	14,70	268
74805	1	13,96	268
74806	1	18,38	268
22075	1	2,16	268
77020	10	0,51	189-195-199
77200	12	0,31	199
77430	1	0,61	189
77590	1	0,50	171-189-195-199
77600	1	0,50	171-279-189-195-199-207
77650	1	0,25	189-195-199-207
77670	1	1,07	189-238
77760	50	0,21	189-195
77952	50	0,15	207
77953	50	0,24	207
77962	50	0,27	207
77963	50	0,53	207
86020	1	8,83	189
86040	1	6,49	189
86400	1	8,84	199
86410	1	9,17	199
86420	1	9,84	199
86430	1	13,38	199
86440	1	26,74	199
86450	1	35,62	199
86460	1	37,77	199
86470	1	46,89	199
86490	1	4,44	195-199
86520	1	18,68	199

BÚSQUEDA RÁPIDA

Ref.	Uds. emb.	Precio ud. €	Página
86550	1	12,26	195
86550+86430	1	25,65	195
86560	1	14,81	195
86570	1	7,25	195
86580	1	8,47	195
92000	1	3,98	195-199
92050	1	1,99	207
92110	1	33,26	189-195
92110/1	1	33,82	189-195
92119	1	22,73	207
92121	1	12,72	207
92122	1	24,39	207
92123	1	4,52	207
92124	1	24,68	207
92125	1	5,02	207
92126	1	33,09	207
92127	1	10,16	207
92128	1	33,09	207
92129	1	6,79	207
92150	1	17,03	195-199-238
92566	10	0,55	238
92567	10	0,67	238
92568	10	1,98	238
92569	10	2,34	238
92577	10	21,98	238
92578	10	2,50	238
92580	10	3,30	189-195-199-238
92581	10	0,74	189-195-199-238
92582	10	5,44	189-195-199-238
92583	10	1,60	189-195-199-238
92584	10	17,70	189-195-199-238
92585	10	2,52	189-195-199-238
92589	10	0,86	195-199
92590	10	1,16	195-199
92591	10	1,78	195-199
92611	100	0,08	195-199-283-292-303-304
92640	10	1,66	189
92649	100	0,71	279
92713	1	1,77	207
92714	1	2,58	207
92722	1	2,52	207
94037	10	3,80	269
94039	1	5,27	269
94217	1	0,54	207
94219	1	1,30	207
94270	10	2,79	195
94271	10	2,24	195
94272	10	2,68	195
94273	10	7,49	189-195-199-238
94274	10	12,57	189-195-199-238
94292	100	0,40	189-195
94293	100	0,21	189-195
94380	125	0,25	283-304

Ref.	Uds. emb.	Precio ud. €	Página
94390	10	2,89	303
94422	1	1,72	137
98156	50	0,08	207
98460	1	1,87	207
178M	5	87,68	186
178M/RR	5	100,96	187
178P	5	68,94	186
178P/RR	5	80,09	187
1712GM	2	131,28	186
1712GM/RR	2	145,06	187
1724GM	2	159,43	186
1724GM/RR	2	185,32	187
40018/67	1	105,10	208
40123/67	1	164,68	209
40128/67	1	171,95	209
40EMP48-72PO	1	311,23	127
40EMP48-72PT	1	378,86	127
40EMP72-96PO	1	365,17	127
40EMP72-96PT	1	437,47	127
40EMP96-120PO	1	403,84	127
40EMP96-120PT	1	483,53	127
40EMP120-168PO	1	473,99	127
40EMP120-168PT	1	577,57	127
40EMP144-192PO	1	532,45	127
40EMP144-192PT	1	653,93	127
40ENL48-72	1	243,76	126
40ENL72-96	1	272,07	126
40ENL96-120	1	294,92	126
40ENL120-168	1	336,40	126
40ENL144-192	1	359,09	126
40ENL192-240PO	1	1.056,11	140
40ENL192-240PO/300	1	1.119,47	140
40ENL192-240PT	1	1.194,13	140
40ENL192-240PT/300	1	1.265,78	140
40ENL216-288PO	1	1.123,21	140
40ENL216-288PO/300	1	1.190,60	140
40ENL216-288PT	1	1.285,13	140
40ENL216-288PT/300	1	1.362,24	140
40SUP48-72PO	1	297,77	128
40SUP48-72PT	1	354,97	128
40SUP72-96PO	1	326,12	128
40SUP72-96PT	1	392,18	128
40SUP96-120PO	1	372,43	128
40SUP96-120PT	1	440,14	128
40SUP120-168PO	1	409,81	128
40SUP120-168PT	1	495,90	128
40SUP144-192PO	1	467,21	128
40SUP144-192PT	1	570,93	128
55SUP192-240PO	1	1.027,45	140
55SUP192-240PO/300	1	1.089,10	140
55SUP192-240PT	1	1.206,36	140
55SUP192-240PT/300	1	1.278,74	140
55SUP216-288PO	1	1.089,28	140
55SUP216-288PO/300	1	1.154,64	140
55SUP216-288PT	1	1.264,15	140
55SUP216-288PT/300	1	1.340,00	140
60RF30135	1	509,98	305
60RF4550	1	315,29	305
60RF5070	1	390,01	305

Ref.	Uds. emb.	Precio ud. €	Página
65SUP48-72PO	1	369,66	129
65SUP48-72PT	1	443,19	129
65SUP72-96PO	1	410,32	129
65SUP72-96PT	1	475,81	129
65SUP96-120PO	1	454,76	129
65SUP96-120PT	1	522,51	129
65SUP120-168PO	1	502,14	129
65SUP120-168PT	1	594,15	129
65SUP144-192PO	1	538,21	129
65SUP144-192PT	1	647,20	129
AB4545	1	109,60	294
AB4545/CB	1	117,02	295
AB5070	1	152,87	294
AB5070/CB	1	161,08	295
AB55100	1	207,25	294
AB55100/CB	1	227,38	295
AB7050	1	153,71	294
AB7050/CB	1	162,26	295
AB10055	1	203,17	294
AB10055/CB	1	216,91	295
ABS302013	1	38,80	66
ABS352515	1	53,12	66
ABS403017	1	71,72	66
ABS403022	1	87,70	66
ABS503519	1	100,97	66
ABS504018	1	108,95	66
ABS504024	1	132,86	66
ABS604020	1	132,86	66
ABS705025	1	212,60	66
ABS806026	1	313,56	66
AE4545	2	92,44	297
AE4550RF60	1	333,31	293
AE5070	2	128,68	297
AE5070RF60	1	420,63	293
AE55100	1	194,18	297
AE55100RF60	1	562,69	293
AE7050	2	130,53	297
AE10055	1	184,33	297
AF4545	1	145,13	292
AF7050	1	233,75	292
AM4545	1	176,67	296
AM5070	1	219,74	296
AM55100	1	390,40	296
AS380/230	1	2.374,70	160
AS640/230	1	2.666,10	160
AS820/230	1	2.949,73	160
AS1000/230	1	3.480,71	160
AS1600/230	1	4.122,74	161
AS2000/230	1	4.600,25	161
AS2900/400	1	6.730,28	161
AS3850/400	1	7.163,35	161
AS5800/400	1	14.172,92	161
ASE380/230	1	2.607,20	162
ASE640/230	1	2.898,60	162
ASE820/230	1	3.182,28	162
ASE1000/230	1	3.713,26	162
ASE1600/230	1	4.394,31	163
ASE2000/230	1	4.871,82	163
ASE2900/400	1	7.419,79	163

BÚSQUEDA RÁPIDA

Ref.	Uds. emb.	Precio ud. €	Página
ASE3850/400	1	7.852,86	163
AT820/230	1	4.288,97	164
AT1150/230	1	4.367,41	164
AT1550/230	1	4.682,00	164
AT2050/230	1	5.115,81	165
AT2900/400	1	6.806,66	165
AT3850/400	1	7.171,41	165
ATX302015	1	218,20	48
ATX302015/INX	1	507,27	50
ATX302015/INX-316	1	542,15	50
ATX302515	1	221,12	48
ATX302515/INX	1	533,39	50
ATX302515/INX-316	1	560,60	50
ATX303015	1	230,06	48
ATX303015/INX	1	563,56	50
ATX303015/INX-316	1	617,48	50
ATX303020	1	235,90	48
ATX403020	1	263,97	48
ATX403020/INX	1	639,83	50
ATX403020/INX-316	1	704,34	50
ATX404020	1	266,31	48
ATX404020/INX	1	672,67	50
ATX404020/INX-316	1	766,03	50
ATX406020	1	347,83	48
ATX406020/INX	1	1.027,64	50
ATX406020/INX-316	1	1.178,28	50
ATX504020	1	279,58	48
ATX504020/INX	1	773,95	50
ATX504020/INX-316	1	862,14	50
ATX604020	1	304,63	48
ATX604020/INX	1	1.001,96	50
ATX604020/INX-316	1	1.105,97	50
ATX604025	1	330,76	48
ATX605025	1	364,46	48
ATX605025/INX	1	1.245,02	50
ATX605025/INX-316	1	1.499,48	50
ATX606025	1	411,95	48
ATX606025/INX	1	1.468,68	50
ATX606025/INX-316	1	1.614,22	50
ATX705025	1	412,06	48
ATX705025/INX	1	1.279,46	50
ATX705025/INX-316	1	1.521,01	50
ATX806030	1	535,62	48
ATX806030/INX	1	1.574,62	50
ATX806030/INX-316	1	1.891,23	50
ATX808030	1	613,90	48
ATX808030/INX	1	1.832,24	50
ATX808030/INX-316	1	2.127,98	50
ATX1008030	1	750,60	48
ATX1008030/INX	1	2.191,67	50
ATX1008030/INX-316	1	2.867,67	50
BF19/38U	1	116,69	101
BF19/42U	1	119,11	101
BF19/47U	1	121,00	101
BFP19/6U	1	51,91	102
BFP19/9U	1	71,29	102
BFP19/12U	1	75,56	102
BFP19/15U	1	81,20	102
BFP19/18U	1	92,86	102

Ref.	Uds. emb.	Precio ud. €	Página
BIG1656040PO	1	1.275,34	76
BIG1656040PO/INX	1	4.328,24	72
BIG1658040PO	1	1.459,07	76
BIG1658040PO/INX	1	4.695,17	72
BIG16510040PO	1	1.665,62	76
BIG16510040POD	1	1.825,83	76
BIG16510040PO/INX	1	5.194,06	72
BIG16512040POD	1	1.961,47	76
BIG1806040PO	1	1.297,56	76
BIG1806040PO/INX	1	4.357,83	72
BIG1808040PO	1	1.500,34	76
BIG1808040PO/INX	1	4.801,62	72
BIG1808050PO	1	1.539,82	76
BIG1808050PO/INX	1	4.838,63	72
BIG18010040PO	1	1.669,42	76
BIG18010040POD	1	1.823,75	76
BIG18010040PO/INX	1	5.151,75	72
BIG18010050PO	1	1.723,05	76
BIG18010050POD	1	1.876,82	76
BIG18010050PO/INX	1	5.172,40	72
BIG18012040POD	1	1.961,98	76
BIG18012050POD	1	2.022,91	76
BIG2006040PO	1	1.349,57	76
BIG2006040PO/INX	1	4.586,85	72
BIG2008040PO	1	1.550,52	76
BIG2008040PO/INX	1	5.011,40	72
BIG2008050PO	1	1.581,68	76
BIG2008050PO/INX	1	5.048,40	72
BIG20010040PO	1	1.759,54	76
BIG20010040POD	1	1.913,40	76
BIG20010040PO/INX	1	5.368,49	72
BIG20010050PO	1	1.807,46	76
BIG20010050POD	1	1.962,68	76
BIG20010050PO/INX	1	6.278,62	72
BIG20012040POD	1	2.063,13	76
BIG20012050POD	1	2.116,20	76
BIG20016040POD	1	2.925,28	76
BIG20016050POD	1	3.103,30	76
BM4PO	12	14,57	255
BM8PO	10	19,71	255
BNE19/6060	1	239,30	105
BNE19/6080	1	264,55	105
BNE6060	1	198,01	113
BNE6060/BTM	1	197,86	113
BNE6080	1	267,81	113
BNE6080/BTM	1	256,85	113
BNF19-1/2U	1	72,43	105
BNF19-1U/200	1	32,40	105
BNF19-2U/250	1	41,44	105
BNF19-2U/400	1	51,71	105
BNF6040	1	43,71	88-113
BNF6060	1	59,37	88-113
BNF6080	1	73,93	88-113
BNF8040	1	76,46	113
BNF8060	1	102,44	113
BNF8080	1	121,34	113
BP19/36U	1	805,83	103
BP19/40U	1	820,49	103
BP19/45U	1	869,47	103

Ref.	Uds. emb.	Precio ud. €	Página
BPP19/6U	1	218,85	104
BPP1980/6U	1	298,09	104
BPP19/9U	1	230,09	104
BPP1980/9U	1	247,71	104
BPP19/12U	1	240,56	104
BPP1980/12U	1	257,34	104
BPP19/15U	1	255,37	104
BPP1980/15U	1	270,99	104
BPP19/18U	1	268,63	104
BPP1980/18U	1	285,26	104
BT2	36	5,39	254
BT4	24	6,75	254
BTM16560	1	132,49	96
BTM16580	1	135,96	96
BTM165100	1	137,19	96
BTM165100/P400	1	524,06	97
BTM165120	1	265,56	96
BTM165120/P400	1	529,77	97
BTM18060	1	131,32	96
BTM18080	1	135,72	96
BTM18080/E200	1	294,28	97
BTM180100	1	164,30	96
BTM180100/E200	1	320,50	97
BTM180100/P400	1	465,55	97
BTM180120	1	309,00	96
BTM180120/P400	1	506,78	97
BTM180160	1	312,66	96
BTM20060	1	140,15	96
BTM20080	1	141,01	96
BTM20080/E200	1	237,55	97
BTM200100	1	178,36	96
BTM200100/E200	1	295,38	97
BTM200100/P400	1	484,68	97
BTM200120	1	303,15	96
BTM200120/P400	1	490,39	97
BTM200160	1	345,08	96
BTM22060	1	147,23	96
BTM22080	1	151,64	96
BTM22080/E200	1	318,23	97
BV4PO	12	21,28	255
BV8PO	10	25,48	255
CDN4G	15	15,16	196-254
CDN4G/R	15	19,71	197
CDN4PT	6	22,92	196
CDN4PT/RR	6	28,22	197
CDN6PT	6	25,60	196
CDN6PT/RR	6	31,04	197
CDN8PT	4	37,42	196
CDN8PT/RR	4	46,99	197
CDN12PT	4	53,19	196
CDN12PT/RR	4	71,72	197
CDN18PT	4	84,91	196
CDN18PT/RR	4	109,19	197
CDN24PT	4	101,10	198
CDN24PT/PLUS	1	112,88	201-221
CDN24PT/RR	4	124,35	199
CDN36PT2F	2	139,82	198
CDN36PT2F/PLUS	1	128,50	201-221
CDN36PT2F/RR	2	173,52	199

BÚSQUEDA RÁPIDA

Ref.	Uds. emb.	Precio ud. €	Página
CDN36PT3F	2	150,58	198
CDN36PT3F/RR	2	184,52	199
CDN54PT	1	202,22	198
CDN54PT/RR	1	244,07	199
CDP4PT	6	34,28	196
CDP4PT/RR	6	39,78	197
CDP6PT	6	38,00	196
CDP6PT/RR	6	44,06	197
CDP8PT	4	54,76	196
CDP8PT/RR	4	65,27	197
CDP12PT	4	81,70	196
CDP12PT/RR	4	101,83	197
CDP18PT	4	155,36	196
CDP18PT/RR	4	181,45	197
CDP24PT	4	174,48	198
CDP24PT/RR	4	204,03	199
CDP36PT2F	2	230,54	198
CDP36PT2F/RR	2	266,06	199
CDP36PT3F	2	241,58	198
CDP36PT3F/RR	2	277,30	199
CDP54PT	1	278,19	198
CDP54PT/RR	1	323,50	199
CE304060	1	636,06	107
CE304080	1	657,51	107
CE306050	1	633,95	107
CE306060	1	659,70	107
CE306080	1	638,79	107
CE308050	1	676,93	107
CE308060	1	652,72	107
CE308080	1	708,89	107
CE3010050	1	649,98	107
CE3010060	1	727,39	107
CE3010080	1	748,72	107
CE3012050	1	689,88	107
CE3012060	1	774,54	107
CE3012080	1	774,72	107
CE404060	1	762,48	107
CE404080	1	777,54	107
CE406050	1	753,84	107
CE406060	1	775,44	107
CE406080	1	813,03	107
CE408050	1	766,42	107
CE408060	1	802,85	107
CE408080	1	829,59	107
CE4010050	1	797,43	107
CE4010060	1	841,74	107
CE4010080	1	869,28	107
CE4012050	1	867,12	107
CE4012060	1	897,37	107
CE4012080	1	923,51	107
CH3025/1520	1	86,01	25-53
CH3030/1520	1	87,82	25-53
CH4030/1520	1	90,33	25-53
CH4040/1520	1	102,08	25-53
CH4040/2530	1	108,10	25
CH4060/1520	1	122,06	25-53
CH4060/2530	1	133,20	25
CH5040/1520	1	96,95	25-53
CH5040/2530	1	106,99	25

Ref.	Uds. emb.	Precio ud. €	Página
CH6040/1520	1	101,15	25-53
CH6040/2530	1	108,94	25-53
CH6060/1520	1	121,04	25
CH6060/2530	1	131,86	25-53
CH7050/1520	1	126,16	25
CH7050/2530	1	137,26	25-53
CH8060/1520	1	137,52	25
CH8060/2530	1	147,20	25-53
CH8080/1520	1	173,36	25
CH8080/2530	1	184,63	25-53
CH10060/2530	1	183,40	25
CH10080/2530	1	196,12	25-53
CH10080/40	1	234,71	25
COM40PR67/P	1	1.080,65	229
COM40ST67/P	1	1.012,06	235
COM706020/BMP	1	1.956,93	226
COM808020/BMP	1	3.417,85	226
COM1208020/BMP	1	6.640,35	227
COM12012020/BMP	1	8.831,58	227
COT63PR/P+	1	1.365,46	229
COT63ST/P+	1	1.307,08	236
COT125PR/P	1	2.513,18	230
COT125ST/P	1	2.250,77	236
CRF93	1	81,05	155
CRF123	1	83,24	155
CRF222	1	83,97	155
CRF290	1	106,29	155
CSN4PT	6	18,95	190
CSN4PT/R	6	23,72	191
CSN6PT	6	40,09	190
CSN6PT/RR	6	45,68	191
CSN9PT	5	43,79	190
CSN9PT/RR	5	51,53	191
CSN12PT	4	72,90	190
CSN12PT/PLUS	1	93,23	201-221
CSN12PT/RR	4	91,02	191
CSN18PT	2	96,71	190
CSN18PT/PLUS	1	105,81	201-221
CSN18PT/RR	2	117,44	191
CSN24PT	1	119,33	190
CSN24PT/RR	1	131,96	191
CSN36PT	1	160,86	190
CSN36PT/RR	1	169,11	191
CSNPLUS	6	27,28	190
CSNPLUS/RR	6	32,32	191
CT110	120	1,87	283-304
CT114	70	2,65	283-303-304
CT115/K	60	7,67	281
CT155/K	27	20,62	281
CT210	38	3,31	283
CT217/K	12	50,87	281
CT220	18	4,93	283
CT225	12	7,34	283
CT326	9	12,28	283-303
CT338	2	41,73	283-292-304
CT436	13	23,94	303
CT536	7	17,80	283-303

Ref.	Uds. emb.	Precio ud. €	Página
CT536/PH	6	48,88	303
D70	120	2,74	282
D70/1K	110	2,21	280
D70/2K	60	5,96	280
D70/3K	40	9,47	280
D70/4K	28	20,23	280
D70/5K	15	27,10	280
D88	640	0,31	282-304
D100	36	7,44	282
D110	120	1,48	282
D114	70	2,35	282
D210	38	3,18	282
DFF36PO	5	36,38	272
DFF36PO/PH	5	46,31	274
DFF36PO/PH/RR	5	61,74	275
DFF36PO/RR	5	50,72	273
DFF42PO	3	45,11	272
DFF42PO/PH	3	57,80	274
DFF42PO/PH/RR	3	76,77	275
DFF42PO/RR	3	67,80	273
DFF54PO	3	61,80	272
DFF54PO/PH	3	79,10	274
DFF54PO/PH/RR	3	103,56	275
DFF54PO/RR	3	84,87	273
DFF72PO	1	79,49	272
DFF72PO/PH	1	95,28	274
DFF72PO/PH/RR	1	122,19	275
DFF72PO/RR	1	104,52	273
DFF84PO	1	93,79	272
DFF84PO/PH	1	119,18	274
DFF84PO/PH/RR	1	157,10	275
DFF84PO/RR	1	139,17	273
DFF108PO	1	127,17	272
DFF108PO/PH	1	161,78	274
DFF108PO/PH/RR	1	210,69	275
DFF108PO/RR	1	173,31	273
DFF36/RTR50608PLAS	1	122,71	270-277-299
DFF42/RTR50608PLAS	1	131,82	270-277-299
DFF54/RTR50608PLAS	1	148,19	270-277-299
DFF42PH/RTR50608PLAS	1	188,06	271-277-299
DFF36PH/RTR50608PLAS	1	176,34	271-277-299
DFF54PH/RTR50608PLAS	1	208,96	271-277-299
E48M200	1	81,55	127
E48P200	1	50,76	127
E72M150	1	83,14	127
E72M200	1	107,56	127
E72P150	1	62,80	127
E72P200	1	73,11	127
E96M150	1	124,12	127
E96M200	1	134,01	127
E96P150	1	83,00	127
E96P200	1	92,20	127
E120M150	1	165,08	127
E120M200	1	160,44	127
E120P150	1	106,42	127

BÚSQUEDA RÁPIDA

Ref.	Uds. emb.	Precio ud. €	Página
E120P200	1	110,42	127
E144M200	1	186,91	127
E144P200	1	133,19	127
E168M150	1	176,49	127
E168P150	1	133,75	127
E192M150	1	220,61	127
E192P150	1	155,74	127
ECB6/200	1	4,88	171
ECB6/300	1	5,99	171
EBF19/38U	1	108,71	101
EBF19/42U	1	109,81	101
EBF19/47U	1	114,06	101
EE1810PO	1	1.011,89	146
EE1810PO/300	1	1.072,60	146
EE1810PT	1	1.176,51	146
EE1810PT/300	1	1.247,10	146
EE2110PO	1	1.056,68	146
EE2110PO/300	1	1.120,08	146
EE2110PT	1	1.217,85	146
EE2110PT/300	1	1.290,92	146
EE6751	1	267,18	135
EE6771	1	274,40	135
EE6791	1	309,36	135
EE67111	1	365,73	135
EE67113	1	408,56	135
EL111	88	3,32	202
EL161	48	5,96	202
EL171	26	8,29	202
EL231	18	11,49	202
EL322	6	57,32	202
ELA151590	1	71,79	40
ELA151590/INX	1	340,08	42
ELA151590/INX-316	1	366,17	42
ELA1515135	1	80,62	40
ELA1515135/INX	1	360,59	42
ELA1515135/INX-316	1	371,64	42
ELA201590	1	83,38	40
ELA201590/INX	1	350,63	42
ELA201590/INX-316	1	377,52	42
ELA2015135	1	86,51	40
ELA2015135/INX	1	356,85	42
ELA2015135/INX-316	1	398,70	42
ELA202090	1	83,93	40
ELA202090/INX	1	361,88	42
ELA202090/INX-316	1	392,85	42
ELA2020135	1	91,61	40
ELA2020135/INX	1	373,87	42
ELA2020135/INX-316	1	410,71	42
ELA301590	1	89,79	40
ELA301590/INX	1	365,23	42
ELA301590/INX-316	1	402,29	42
ELA3015135	1	95,01	40
ELA3015135/INX	1	390,56	42
ELA3015135/INX-316	1	419,43	42
ELA302090	1	85,35	40
ELA302090/INX	1	387,80	42
ELA302090/INX-316	1	412,51	42
ELA3020135	1	87,78	40
ELA3020135/INX	1	395,73	42

Ref.	Uds. emb.	Precio ud. €	Página
ELA3020135/INX-316	1	438,26	42
ELA3030135	1	103,37	40
ELA3030135/INX	1	444,58	42
ELA3030135/INX-316	1	493,79	42
ELA402090	1	92,92	40
ELA402090/INX	1	455,83	42
ELA402090/INX-316	1	535,02	42
ELA4020135	1	91,90	40
ELA4020135/INX	1	472,60	42
ELA4020135/INX-316	1	546,91	42
ELA4030135	1	114,76	40
ELA4030135/INX	1	503,13	42
ELA4030135/INX-316	1	560,63	42
ELA4040135	1	142,82	40
ELA4040135/INX	1	569,67	42
ELA4040135/INX-316	1	624,86	42
ELA5020135	1	108,92	40
ELA5020135/INX	1	594,29	42
ELA5020135/INX-316	1	678,23	42
ELA5030135	1	127,13	40
ELA5030135/INX	1	602,34	42
ELA5030135/INX-316	1	699,92	42
ELA6020135	1	121,75	40
ELA6040135	1	164,67	40
ELA8020135	1	133,63	40
ELAB1515135/INX	1	396,48	44
ELAB1515135/INX-316	1	413,85	44
ELAB2015135/INX	1	393,11	44
ELAB2015135/INX-316	1	434,96	44
ELAB2020135/INX	1	414,96	44
ELAB2020135/INX-316	1	445,93	44
ELAB3015135/INX	1	424,60	44
ELAB3015135/INX-316	1	449,14	44
ELAB3020135/INX	1	431,64	44
ELAB3020135/INX-316	1	474,17	44
ELAB3030135/INX	1	480,20	44
ELAB3030135/INX-316	1	537,69	44
ELAB4020135/INX	1	508,53	44
ELAB4020135/INX-316	1	582,83	44
ELAB4030135/INX	1	992,66	44
ELAB4030135/INX-316	1	566,41	44
ELAB4040135/INX	1	588,78	44
ELAB4040135/INX-316	1	680,15	44
ELATX1515135/INX-316	1	425,54	56
ELATX2015135/INX-316	1	446,71	56
ELATX2020135/INX-316	1	466,37	56
ELATX3015135/INX-316	1	470,29	56
ELATX3020135/INX-316	1	495,40	56
ELATX3030135/INX-316	1	541,03	56
ELATX4020135/INX-316	1	614,41	56
ELATX4030135/INX-316	1	622,72	56
ELATX4040135/INX-316	1	687,68	56
ELT171	10	16,41	203
ELT231	6	32,77	203
ELT322	6	79,54	203
ENL1656050PO/SP	1	1.349,73	84
ENL1656050PT/SP	1	1.436,51	84
ENL1656060PO/SP	1	1.382,01	84
ENL1656060PT/SP	1	1.468,79	84

Ref.	Uds. emb.	Precio ud. €	Página
ENL1658050PO/SP	1	1.464,22	84
ENL1658050PT/SP	1	1.575,19	84
ENL1658060PO/SP	1	1.498,29	84
ENL1658060PT/SP	1	1.609,49	84
ENL16510050PO/DC	1	1.937,12	85
ENL16510050PO/SP	1	1.678,34	84
ENL16510050PT/DC	1	1.931,98	85
ENL16510060PO/DC	1	1.971,92	85
ENL16510060PO/SP	1	1.712,85	84
ENL16510060PT/DC	1	1.965,43	85
ENL16512050PO/DC	1	2.072,03	85
ENL16512050PT/DC	1	2.087,23	85
ENL16512060PO/DC	1	2.119,39	85
ENL16512060PT/DC	1	2.132,92	85
ENL1806040PO/SP	1	1.325,57	84
ENL1806040PT/SP	1	1.417,09	84
ENL1806050PO/SP	1	1.366,13	84
ENL1806050PT/SP	1	1.457,95	84
ENL1806060PO/SP	1	1.398,18	84
ENL1806060PT/SP	1	1.490,23	84
ENL1808040PO/SP	1	1.471,98	84
ENL1808040PT/SP	1	1.586,14	84
ENL1808050PO/SP	1	1.510,14	84
ENL1808050PT/SP	1	1.623,48	84
ENL1808060PO/SP	1	1.545,54	84
ENL1808060PT/SP	1	1.657,79	84
ENL18010040PO/DC	1	1.899,18	85
ENL18010040PO/SP	1	1.641,83	84
ENL18010040PT/DC	1	1.937,39	85
ENL18010050PO/DC	1	1.946,31	85
ENL18010050PO/SP	1	1.688,96	84
ENL18010050PT/DC	1	1.968,73	85
ENL18010060PO/DC	1	1.981,11	85
ENL18010060PO/SP	1	1.724,40	84
ENL18010060PT/DC	1	1.990,20	85
ENL18012040PO/DC	1	2.036,73	85
ENL18012040PT/DC	1	2.100,14	85
ENL18012050PO/DC	1	2.090,93	85
ENL18012050PT/DC	1	2.152,67	85
ENL18012060PO/DC	1	2.138,08	85
ENL18012060PT/DC	1	2.201,31	85
ENL18016040PO/DC	1	2.730,56	85
ENL18016050PO/DC	1	2.793,91	85
ENL2006040PO/SP	1	1.350,52	84
ENL2006040PT/SP	1	1.440,48	84
ENL2006050PO/SP	1	1.389,31	84
ENL2006050PT/SP	1	1.481,04	84
ENL2006060PO/SP	1	1.422,89	84
ENL2006060PT/SP	1	1.513,62	84
ENL2006080PO/SP	1	1.473,81	84
ENL2006080PT/SP	1	1.563,44	84
ENL20060100PO/SP	1	1.569,73	84
ENL20060100PT/SP	1	1.660,10	84
ENL2008040PO/SP	1	1.504,70	84
ENL2008040PT/SP	1	1.624,44	84
ENL2008050PO/SP	1	1.543,18	84
ENL2008050PT/SP	1	1.661,48	84
ENL2008060PO/SP	1	1.576,34	84
ENL2008060PT/SP	1	1.695,84	84

BÚSQUEDA RÁPIDA

Ref.	Uds. emb.	Precio ud. €	Página
ENL2008060PT/ENDESA1	1	4.585,96	89
ENL2008080PO/SP	1	1.635,81	84
ENL2008080PT/SP	1	1.754,10	84
ENL20080100PO/SP	1	1.722,66	84
ENL20080100PT/SP	1	1.841,24	84
ENL20010040PO/DC	1	1.964,66	85
ENL20010040PO/SP	1	1.704,20	84
ENL20010040PT/DC	1	1.972,44	85
ENL20010050PO/DC	1	2.033,03	85
ENL20010050PO/SP	1	1.751,20	84
ENL20010050PT/DC	1	2.009,79	85
ENL20010060PO/DC	1	2.045,36	85
ENL20010060PO/SP	1	1.786,80	84
ENL20010060PT/DC	1	2.052,99	85
ENL20010080PO/DC	1	2.148,77	85
ENL20010080PO/SP	1	1.866,55	84
ENL20010080PT/DC	1	2.125,21	85
ENL20012040PO/DC	1	2.073,13	85
ENL20012040PT/DC	1	2.174,94	85
ENL20012050PO/DC	1	2.127,16	85
ENL20012050PT/DC	1	2.222,19	85
ENL20012060PO/DC	1	2.174,23	85
ENL20012060PT/DC	1	2.269,26	85
ENL20012080PO/DC	1	2.262,39	85
ENL20012080PT/DC	1	2.365,28	85
ENL20016040PO/DC	1	2.758,27	85
ENL20016050PO/DC	1	2.821,54	85
ENL20016060PO/DC	1	2.904,61	85
ENL20016080PO/DC	1	3.177,87	85
ENL2206060PO/SP	1	1.531,07	84
ENL22060100PO/SP	1	1.675,00	84
ENL22060100PT/SP	1	1.808,05	84
ENL2208060PO/SP	1	1.760,43	84
ENL2208060PT/SP	1	1.766,42	84
ENL2208080PO/SP	1	1.820,37	84
ENL2208080PT/SP	1	1.853,08	84
ENL22080100PO/SP	1	1.890,97	84
ENL22080100PT/SP	1	1.903,59	84
ENLBP1808060PT/SP	1	2.618,08	100
ENLBP1808080PT/SP	1	2.786,60	100
ENLBP18010060PT/SP	1	2.959,84	100
ENLBP18010080PT/SP	1	3.031,16	100
ENLBP2008060PT/SP	1	2.676,90	100
ENLBP2008080PT/SP	1	2.806,78	100
ENLBP20010060PT/SP	1	3.059,19	100
ENLBP20010080PT/SP	1	3.207,18	100
ENLBP2208060PT/SP	1	2.913,27	100
ENLBP2208080PT/SP	1	3.202,04	100
ENLPC1656060	1	2.380,70	88
ENLPC1656060/PMO	1	2.221,31	88
ENLPC1656080	1	2.483,96	88
EP048	134	1,80	202
EP088	184	2,17	202
ESQ1804040	1	998,20	108
ESQ1804050	1	1.049,06	108
ESQ1804060	1	1.059,03	108
ESQ1805050	1	1.063,82	108
ESQ1805060	1	1.053,29	108
ESQ1806060	1	1.056,29	108

Ref.	Uds. emb.	Precio ud. €	Página
ESQ1806080	1	1.123,48	108
ESQ2004040	1	1.001,26	108
ESQ2004050	1	1.052,12	108
ESQ2004060	1	1.062,09	108
ESQ2004080	1	1.106,47	108
ESQ2005050	1	1.091,44	108
ESQ2005060	1	1.060,92	108
ESQ2005080	1	1.106,11	108
ESQ2006050	1	1.059,56	108
ESQ2006060	1	1.081,84	108
ESQ2006080	1	1.141,85	108
ESQ2008080	1	1.207,17	108
EV111	85	3,54	202
EV161	45	6,10	202
EV171	26	8,37	202
EV231	16	11,46	202
EV322	6	61,68	202
EVT171	10	17,68	203
EVT231	6	33,46	203
EVT322	6	84,75	203
EX088	208	1,95	202
EX111	88	3,32	202
EX161	48	5,96	202
EX171	26	8,29	202
EX231	18	11,49	202
EX322	6	57,32	202
EXA3015135	1	159,00	40
EXA3020135	1	167,55	40
EXA3030135	1	222,33	40
EXA4020135	1	181,98	40
EXA4030135	1	236,15	40
EXA4040135	1	244,28	40
EXA5020135	1	228,64	40
EXA5030135	1	298,43	40
EXA6020135	1	237,21	40
EXA6030135	1	333,54	40
EXA6040135	1	305,50	40
EXA8020135	1	278,36	40
EXA8040135	1	404,82	40
EXT171	10	16,41	203
EXT231	6	32,77	203
EXT322	6	79,54	203
F93	1	1,97	155
F123	1	2,74	155
F222	1	5,41	155
F290	1	7,32	155
FP38	1	55,77	161
FP64	1	76,03	161
FP580	1	283,76	161
FP82100	1	84,50	161
FP160200	1	108,10	161
FP290385	1	152,01	161
FPT82	1	94,60	165
FPT115	1	125,03	165
FPT290	1	165,56	165
FSC1656040PO/SP	1	1.261,85	80
FSC1656040PT/SP	1	1.313,06	80
FSC1658040PO/SP	1	1.372,11	80
FSC1658040PT/SP	1	1.463,35	80

Ref.	Uds. emb.	Precio ud. €	Página
FSC1658050PO/SP	1	1.407,81	80
FSC1658050PT/SP	1	1.498,81	80
FSC16510040PO/DC	1	1.815,90	80
FSC16510040PO/SP	1	1.547,93	80
FSC16510040PT/DC	1	1.837,04	80
FSC16510050PO/DC	1	1.860,25	80
FSC16510050PO/SP	1	1.593,49	80
FSC16510050PT/DC	1	1.874,73	80
FSC16512040PO/DC	1	1.910,51	80
FSC16512040PT/DC	1	1.926,85	80
FSC1806040PO/SP	1	1.277,21	80
FSC1806040PT/SP	1	1.349,44	80
FSC1808040PO/SP	1	1.406,28	80
FSC1808040PT/SP	1	1.522,61	80
FSC1808050PO/SP	1	1.463,17	80
FSC1808050PT/SP	1	1.575,84	80
FSC18010040PO/DC	1	1.842,58	80
FSC18010040PO/SP	1	1.562,52	80
FSC18010040PT/DC	1	1.879,80	80
FSC18010050PO/DC	1	1.834,46	80
FSC18010050PO/SP	1	1.575,67	80
FSC18010050PT/DC	1	1.872,98	80
FSC18012040PO/DC	1	1.950,11	80
FSC18012040PT/DC	1	2.004,02	80
FSC18012050PO/DC	1	2.023,15	80
FSC18012050PT/DC	1	2.094,07	80
FSC18016040PO/DC	1	2.520,06	80
FSC18016050PO/DC	1	2.592,72	80
FSC2006040PO/SP	1	1.305,28	80
FSC2006040PT/SP	1	1.387,68	80
FSC2008040PO/SP	1	1.431,68	80
FSC2008040PT/SP	1	1.555,81	80
FSC2008050PO/SP	1	1.496,27	80
FSC2008050PT/SP	1	1.621,59	80
FSC20010040PO/DC	1	1.858,28	80
FSC20010040PO/SP	1	1.621,70	80
FSC20010040PT/DC	1	1.870,08	80
FSC20010050PO/DC	1	1.899,22	80
FSC20010050PO/SP	1	1.697,47	80
FSC20010050PT/DC	1	1.955,88	80
FSC20012040PO/DC	1	1.997,62	80
FSC20012040PT/DC	1	2.072,18	80
FSC20012050PO/DC	1	2.067,27	80
FSC20012050PT/DC	1	2.170,40	80
FSC20016040PO/DC	1	2.525,39	80
FSC20016050PO/DC	1	2.617,86	80
GD400	1	73,20	92
GD600	1	73,97	92
GD800	1	79,01	92
GD1000	1	86,52	92
GD1200	1	107,02	92
GME14PO	8	61,87	262
GME14PO/PH	3	68,71	264
GME14PO/PH/RA	3	87,32	265
GME14PO/PH/RR	3	76,43	265
GME14PO/RA	3	80,47	263
GME14PO/RR	3	69,59	263
GME28PH/RTR50608PME	1	306,05	267-301
GME28PO	6	83,09	262

BÚSQUEDA RÁPIDA

Ref.	Uds. emb.	Precio ud. €	Página
GME28PO/PH	2	92,63	264
GME28PO/PH/RA	2	120,92	265
GME28PO/PH/RR	2	101,80	265
GME28PO/RA	2	111,38	263
GME28PO/RR	2	92,26	263
GME28/RTR50608PME	1	255,94	267-301
GME42PH/RTR50608PME	1	344,00	267-301
GME42PO	8	109,20	262
GME42PO/PH	2	120,10	264
GME42PO/PH/RA	2	160,15	265
GME42PO/PH/RR	2	143,28	265
GME42PO/RA	2	148,06	263
GME42PO/RR	2	130,43	263
GME42/RTR50608PME	1	290,68	267-301
GME56PH/RTR50608PME	1	358,80	267-301
GME56PO	4	130,43	262
GME56PO/PH	2	146,96	264
GME56PO/PH/RA	2	200,49	265
GME56PO/PH/RR	2	168,55	265
GME56PO/RA	2	183,97	263
GME56PO/RR	2	152,02	263
GME56/RTR50608PME	1	301,91	267-301
GME70PH/RTR50608PME	1	378,36	267-301
GME70PO	1	148,33	262
GME70PO/PH	1	167,11	264
GME70PO/PH/RA	1	251,77	265
GME70PO/PH/RR	1	202,58	265
GME70PO/RA	1	232,99	263
GME70PO/RR	1	183,79	263
GME70/RTR50608PME	1	319,28	267-301
GN252015	1	95,50	14
GN252015/SP	1	93,17	14
GN252515	1	103,54	14
GN252515/SP	1	100,08	14
GN302015	1	104,14	14
GN302015/SP	1	102,35	14
GN302515	1	104,96	14
GN302515/SP	1	103,64	14
GN302520	1	116,15	14
GN302520/SP	1	115,05	14
GN303015	1	118,48	14
GN303015/SP	1	113,13	14
GN303020	1	127,98	14
GN303020/SP	1	123,22	14
GN304015	1	129,65	14
GN304015/SP	1	120,00	14
GN304020	1	138,85	14
GN304020/SP	1	134,48	14
GN403015	1	122,19	14
GN403015/SP	1	110,56	14
GN403020	1	140,33	14
GN403020/SP	1	127,26	14
GN404015	1	143,13	14
GN404015/SP	1	127,62	14
GN404020	1	156,41	14
GN404020/SP	1	141,64	14
GN404025	1	173,51	14

Ref.	Uds. emb.	Precio ud. €	Página
GN404025/SP	1	165,41	14
GN406020	1	198,75	14
GN406020/SP	1	179,36	14
GN406025	1	211,82	14
GN406025/SP	1	198,06	14
GN406030	1	241,60	14
GN406030/SP	1	222,33	14
GN503015	1	149,12	14
GN503015/SP	1	141,51	14
GN503020	1	152,87	14
GN503020/SP	1	149,99	14
GN503025	1	177,92	14
GN503025/SP	1	169,47	14
GN504015	1	179,69	14
GN504015/SP	1	155,74	14
GN504020	1	181,49	14
GN504020/SP	1	159,27	14
GN504025	1	183,31	14
GN504025/SP	1	175,27	14
GN504030	1	206,44	14
GN504030/SP	1	199,64	14
GN505015	1	177,62	14
GN505015/SP	1	157,89	14
GN505020	1	194,47	14
GN505020/SP	1	178,91	14
GN505025	1	216,04	14
GN505025/SP	1	192,14	14
GN505030	1	234,00	14
GN505030/SP	1	215,14	14
GN507020	1	275,67	14
GN507020/SP	1	252,07	14
GN508025	1	430,13	14
GN508025/SP	1	359,16	14
GN508030	1	431,53	14
GN508030/SP	1	362,77	14
GN5010025/PD	1	617,21	14
GN5010025PD/SP	1	553,20	14
GN5010030/PD	1	630,95	14
GN5010030PD/SP	1	567,21	14
GN604015	1	183,63	14
GN604015/SP	1	156,38	14
GN604020	1	194,47	14
GN604020/SP	1	181,81	14
GN604025	1	207,60	15
GN604025/SP	1	184,29	15
GN604030	1	239,87	15
GN604030/SP	1	216,49	15
GN605015	1	197,39	15
GN605015/SP	1	178,75	15
GN605020	1	215,89	15
GN605020/SP	1	192,69	15
GN605025	1	237,07	15
GN605025/SP	1	213,03	15
GN605030	1	262,91	15
GN605030/SP	1	237,90	15
GN606020	1	273,75	15
GN606020/SP	1	239,62	15
GN606025	1	283,53	15
GN606025/SP	1	250,83	15

Ref.	Uds. emb.	Precio ud. €	Página
GN606030	1	315,33	15
GN606030/SP	1	276,57	15
GN606040	1	380,92	15
GN606040/SP	1	354,89	15
GN608025	1	397,32	15
GN608025/SP	1	336,77	15
GN608030	1	363,71	15
GN608030/SP	1	321,00	15
GN6012025/PD	1	632,60	15
GN6012025PD/SP	1	573,44	15
GN6012030/PD	1	699,27	15
GN6012030PD/SP	1	605,86	15
GN705015	1	237,52	15
GN705015/SP	1	204,56	15
GN705020	1	257,32	15
GN705020/SP	1	229,35	15
GN705025	1	279,00	15
GN705025/SP	1	254,49	15
GN705030	1	342,01	15
GN705030/SP	1	313,16	15
GN804020	1	266,61	15
GN804020/SP	1	242,91	15
GN804025	1	293,17	15
GN804025/SP	1	268,40	15
GN804030	1	320,99	15
GN804030/SP	1	298,02	15
GN806020	1	327,87	15
GN806020/SP	1	276,52	15
GN806025	1	353,54	15
GN806025/SP	1	307,75	15
GN806030	1	390,39	15
GN806030/SP	1	331,00	15
GN806040	1	519,51	15
GN806040/SP	1	481,61	15
GN808020	1	389,58	15
GN808020/SP	1	320,94	15
GN808025	1	446,04	15
GN808025/SP	1	374,79	15
GN808030	1	451,19	15
GN808030/SP	1	377,91	15
GN808040	1	603,27	15
GN808040/SP	1	544,62	15
GN8010020/PD	1	623,55	15
GN8010020PD/SP	1	563,19	15
GN8010030	1	577,57	15
GN8010030/PD	1	653,16	15
GN8010030/SP	1	486,08	15
GN8010030PD/SP	1	561,78	15
GN8010040/PD	1	800,19	15
GN8010040PD/SP	1	727,84	15
GN8012030/PD	1	778,25	15
GN8012030PD/SP	1	686,20	15
GN8012040/PD	1	895,67	15
GN8012040PD/SP	1	805,66	15
GN1006025	1	473,69	15
GN1006025/SP	1	396,52	15
GN1006030	1	478,51	15
GN1006030/SP	1	404,91	15
GN1006040	1	601,49	15

BÚSQUEDA RÁPIDA

Ref.	Uds. emb.	Precio ud. €	Página
GN1006040/SP	1	556,19	15
GN1008025	1	578,56	15
GN1008025/SP	1	468,54	15
GN1008030	1	584,22	15
GN1008030/SP	1	477,49	15
GN1008040	1	667,63	15
GN1008040/SP	1	621,28	15
GN10010030	1	756,86	15
GN10010030/PD	1	821,76	15
GN10010030/SP	1	615,90	15
GN10010030PD/SP	1	728,93	15
GN10010040/PD	1	913,57	15
GN10010040PD/SP	1	815,47	15
GN10012030/PD	1	899,05	15
GN10012030PD/SP	1	779,94	15
GN10012040/PD	1	994,34	15
GN10012040PD/SP	1	886,39	15
GN1206025	1	521,46	15
GN1206025/SP	1	433,39	15
GN1206030	1	531,72	15
GN1206030/SP	1	464,07	15
GN1206040	1	657,41	15
GN1206040/SP	1	619,31	15
GN1208030	1	617,22	15
GN1208030/SP	1	525,36	15
GN1208040	1	735,05	15
GN1208040/SP	1	658,07	15
GN1209030	1	711,84	15
GN1209030/SP	1	647,76	15
GN12010030	1	773,80	15
GN12010030/PD	1	872,68	16
GN12010030/SP	1	656,67	15
GN12010030PD/SP	1	751,78	16
GN12010040/PD	1	989,67	16
GN12010040PD/SP	1	895,25	16
GN12012025	1	856,34	16
GN12012025/PD	1	961,58	16
GN12012025/SP	1	739,89	16
GN12012025PD/SP	1	844,65	16
GN12012030/PD	1	1.014,36	16
GN12012030PD/SP	1	905,81	16
GN12012040/PD	1	1.088,80	16
GN12012040PD/SP	1	1.004,91	16
GN1406030	1	750,71	16
GN1406030/SP	1	654,82	16
GN1406040	1	846,63	16
GN1406040/SP	1	750,74	16
GN1408030	1	916,79	16
GN1408030/SP	1	795,48	16
GN1408040	1	1.132,91	16
GN1408040/SP	1	1.011,60	16
GN14010030/PD	1	1.027,61	16
GN14010030PD/SP	1	914,90	16
GN14010040	1	1.165,08	16
GN14010040/PD	1	1.210,94	16
GN14010040/SP	1	1.069,76	16
GN14010040PD/SP	1	1.103,17	16
GN14012040/PD	1	1.278,04	16
GN14012040PD/SP	1	1.116,77	16

Ref.	Uds. emb.	Precio ud. €	Página
GNL605040	1	353,37	18
GNL606040	1	376,82	18
GNL608040	1	449,94	18
GNL6010040	1	686,58	18
GNL6012040	1	700,47	18
GNT252015	1	172,38	14
GNT252515	1	152,52	14
GNT302015	1	159,16	14
GNT302515	1	155,22	14
GNT302520	1	158,33	14
GNT303015	1	161,49	14
GNT303020	1	164,72	14
GNT304015	1	173,24	14
GNT304020	1	188,00	14
GNT403015	1	175,18	14
GNT403020	1	188,05	14
GNT404015	1	189,08	14
GNT404020	1	208,91	14
GNT404025	1	242,84	14
GNT406020	1	282,45	14
GNT406025	1	284,61	14
GNT406030	1	309,24	14
GNT503015	1	203,26	14
GNT503020	1	211,19	14
GNT503025	1	245,56	14
GNT504015	1	215,17	14
GNT504020	1	231,58	14
GNT504025	1	246,59	14
GNT504030	1	273,04	14
GNT505015	1	265,10	14
GNT505020	1	286,58	14
GNT505025	1	299,36	14
GNT505030	1	322,36	14
GNT507020	1	454,25	14
GNT508025	1	517,53	14
GNT508030	1	544,59	14
GNT604015	1	235,10	14
GNT604020	1	256,20	14
GNT604025	1	267,95	15
GNT604030	1	295,15	15
GNT605015	1	286,14	15
GNT605020	1	286,73	15
GNT605025	1	306,36	15
GNT605030	1	331,56	15
GNT606020	1	344,98	15
GNT606025	1	358,85	15
GNT606030	1	380,20	15
GNT606040	1	476,97	15
GNT608025	1	478,84	15
GNT608030	1	496,12	15
GNT705015	1	318,16	15
GNT705020	1	338,90	15
GNT705025	1	371,67	15
GNT705030	1	395,88	15
GNT8010030	1	713,67	15
GNT804020	1	380,52	15
GNT804025	1	406,01	15
GNT804030	1	419,02	15
GNT806020	1	419,44	15

Ref.	Uds. emb.	Precio ud. €	Página
GNT806025	1	441,63	15
GNT806030	1	477,46	15
GNT806040	1	634,55	15
GNT808020	1	529,83	15
GNT808025	1	552,18	15
GNT808030	1	562,83	15
GNT808040	1	770,98	15
GNT1006025	1	585,43	15
GNT1006030	1	591,62	15
GNT1006040	1	732,34	15
GNT1008025	1	693,11	15
GNT1008030	1	711,33	15
GNT1008040	1	824,98	15
GNT10010030	1	914,51	15
GNT1206025	1	659,65	15
GNT1206030	1	673,83	15
GNT1206040	1	821,31	15
GNT1208030	1	1.034,00	15
GNT1208040	1	1.146,94	15
GNT1209030	1	916,15	15
GNT12010030	1	953,84	15
GNT12012025	1	1.107,43	16
GNT14010040	1	1.658,40	16
GPE12PO	8	27,75	258
GPE12PO/PH	8	37,00	260
GPE12PO/PH/RA	8	62,64	261
GPE12PO/PH/RR	8	47,73	261
GPE12PO/RA	8	53,39	259
GPE12PO/RR	8	38,48	259
GPE12PT	8	29,44	258
GPE12PT/PH	8	38,69	260
GPE12PT/PH/RA	8	64,33	261
GPE12PT/PH/RR	8	49,42	261
GPE12PT/RA	8	55,09	259
GPE12PT/RR	8	40,17	259
GPE18PO	6	32,83	258
GPE18PO/PH	6	43,69	260
GPE18PO/PH/RA	6	69,67	261
GPE18PO/PH/RR	6	56,71	261
GPE18PO/RA	6	58,81	259
GPE18PO/RR	6	45,85	259
GPE18PT	6	34,29	258
GPE18PT/PH	6	45,14	260
GPE18PT/PH/RA	6	71,12	261
GPE18PT/PH/RR	6	58,16	261
GPE18PT/RA	6	60,27	259
GPE18PT/RR	6	47,31	259
GPE24PO	8	43,03	258
GPE24PO/PH	8	56,65	260
GPE24PO/PH/RA	8	95,17	261
GPE24PO/PH/RR	8	72,44	261
GPE24PO/RA	8	81,55	259
GPE24PO/RR	8	58,82	259
GPE24PT	8	45,43	258
GPE24PT/PH	8	59,05	260
GPE24PT/PH/RA	8	97,56	261
GPE24PT/PH/RR	8	74,84	261
GPE24PT/RA	8	83,94	259
GPE24PT/RR	8	61,22	259

BÚSQUEDA RÁPIDA

Ref.	Uds. emb.	Precio ud. €	Página
GPE36PO	4	54,27	258
GPE36PO/PH	4	70,87	260
GPE36PO/PH/RA	4	121,36	261
GPE36PO/PH/RR	4	91,29	261
GPE36PO/RA	4	104,76	259
GPE36PO/RR	4	74,69	259
GPE36PT	4	57,00	258
GPE36PT/PH	4	73,60	260
GPE36PT/PH/RA	4	124,10	261
GPE36PT/PH/RR	4	94,03	261
GPE36PT/RA	4	107,49	259
GPE36PT/RR	4	77,42	259
GPS12PO	10	29,78	256
GPS12PO/RA	10	55,42	257
GPS12PO/RR	10	40,51	257
GPS12PT	10	31,47	256
GPS12PT/RA	10	57,11	257
GPS12PT/RR	10	42,20	257
GPS18PO	6	35,01	256
GPS18PO/RA	6	60,98	257
GPS18PO/RR	6	48,03	257
GPS18PT	6	36,46	256
GPS18PT/RA	6	62,44	257
GPS18PT/RR	6	49,48	257
GPS24PO	6	47,59	256
GPS24PO/RA	6	86,11	257
GPS24PO/RR	6	63,38	257
GPS24PT	6	49,99	256
GPS24PT/RA	6	88,50	257
GPS24PT/RR	6	65,78	257
GPS36PO	4	57,67	256
GPS36PO/RA	4	108,16	257
GPS36PO/RR	4	78,09	257
GPS36PT	4	60,40	256
GPS36PT/RA	4	110,90	257
GPS36PT/RR	4	80,83	257
GSL171	12	17,37	204
GSL231	3	27,84	204
GSL322	2	81,45	204
GSLT171	6	24,25	205
GSLT231	3	37,20	205
GSLT322	2	114,11	205
GSV171	12	18,86	204
GSV231	3	29,09	204
GSV322	2	83,04	204
GSVT171	6	25,45	205
GSVT231	3	39,82	205
GSVT322	2	115,96	205
GSX171	12	17,38	204
GSX231	3	27,84	204
GSX322	2	81,44	204
GSXT171	6	24,25	205
GSXT231	3	37,20	205
GSXT322	2	114,11	205
HG02	1	97,81	159
HT250	1	215,85	159
IB20PO	7	25,84	276
IB28PO	5	35,82	276
IB32PO	4	45,11	276

Ref.	Uds. emb.	Precio ud. €	Página
IB44PO	3	61,80	276
IB58PO	2	77,95	276
IB28/RTR50608PLAS	1	122,71	270-277-299
IB32/RTR50608PLAS	1	131,82	270-277-299
IB44/RTR50608PLAS	1	148,19	270-277-299
IB58/RTR50608PLAS	1	164,04	270-277-299
IGV1000/230	1	2.033,15	166
IGV1750/230	1	2.741,79	166
IGV2500/230	1	3.334,41	166
IGV4500/230	1	3.822,60	167
IGV6000/230	1	4.818,64	167
IGV10000/230	1	8.333,05	167
IGVT2500/230	1	3.305,45	166
INX302015	1	392,93	20
INX302015-316	1	426,84	20
INX302515	1	426,07	20
INX302515-316	1	448,47	20
INX303015	1	454,35	20
INX303015-316	1	509,76	20
INX403020	1	527,22	20
INX403020-316	1	580,88	20
INX404020	1	603,22	20
INX404020-316	1	676,90	20
INX406020	1	869,05	20
INX406020-316	1	1.005,39	20
INX504020	1	671,88	20
INX504020-316	1	779,53	20
INX504025	1	814,93	20
INX504025-316	1	903,25	20
INX604020	1	812,83	20
INX604020-316	1	1.004,94	20
INX605025	1	1.162,72	20
INX605025-316	1	1.495,47	20
INX606025	1	1.214,58	20
INX606025-316	1	1.494,12	20
INX705025	1	1.273,37	20
INX705025-316	1	1.485,44	20
INX806030	1	1.405,35	20
INX806030-316	1	1.778,86	20
INX808030	1	1.660,38	20
INX808030-316	1	1.968,68	20
INX1008030	1	2.037,64	20
INX1008030-316	1	2.523,79	20
INX10010030/PD	1	3.174,75	20
INX10010030/PD-316	1	3.588,80	20
INX12010030/PD	1	3.241,35	20
INX12010030/PD-316	1	3.485,41	20
INXCH3025/1520	1	175,73	25-53
INXCH4030/1520	1	190,23	25-53
INXCH5040/1520	1	208,10	25-53
INXCH6040/1520	1	228,28	25-53
INXCH6060/2530	1	307,47	25-53
INXCH7050/2530	1	276,11	25-53
INXCH8060/2530	1	347,66	25-53
INXCH8080/2530	1	418,61	25-53
INXCH10080/2530	1	622,23	25-53
INXPIN3020	1	321,46	32-54

Ref.	Uds. emb.	Precio ud. €	Página
INXPIN3025	1	326,78	32-54
INXPIN3030	1	334,38	32-54
INXPIN4030	1	281,13	32-54
INXPIN4040	1	301,49	32-54
INXPIN4060	1	352,98	32
INXPIN5040	1	343,94	32-54
INXPIN6040	1	372,05	32-54
INXPIN6050	1	401,07	32-54
INXPIN6060	1	413,68	32-54
INXPIN7050	1	394,38	32-54
INXPIN8060	1	497,76	32-54
INXPIN8080	1	661,63	32-54
INXPIN10080	1	727,72	32-54
INXPIN100100	1	889,19	32
INXPIN120100	1	907,94	32
INXP03020	1	114,31	34
INXP03025	1	120,36	34
INXP03030	1	127,80	34
INXP04030	1	132,34	34
INXP04040	1	158,64	34
INXP04060	1	165,50	34
INXP05040	1	183,56	34
INXP06040	1	179,30	34
INXP06050	1	264,28	34
INXP06060	1	253,72	34
INXP07050	1	273,08	34
INXP08060	1	334,42	34
INXP08080	1	448,50	34
INXP010080	1	525,62	34
INXP0100100/PD	1	973,23	34
INXP0120100/PD	1	957,00	34
INXT403020	1	594,42	20
INXT403020-316	1	667,00	20
INXT404020	1	642,49	20
INXT404020-316	1	780,37	20
INXT406020	1	901,87	20
INXT406020-316	1	1.118,96	20
INXT504020	1	697,45	20
INXT504020-316	1	871,95	20
INXT504025	1	837,95	20
INXT504025-316	1	994,64	20
INXT604020	1	850,12	20
INXT604020-316	1	1.104,69	20
INXT605025	1	1.201,59	20
INXT605025-316	1	1.581,71	20
INXT606025	1	1.244,26	20
INXT606025-316	1	1.629,54	20
INXT705025	1	1.331,04	20
INXT705025-316	1	1.637,13	20
INXT806030	1	1.469,82	20
INXT806030-316	1	1.959,05	20
INXT808030	1	1.738,69	20
INXT808030-316	1	2.185,93	20
INXT1008030	1	2.042,11	20
INXT1008030-316	1	2.749,22	20
INXTEJ2015	1	196,28	32
INXTEJ2515	1	199,27	32
INXTEJ3015	1	201,10	32
INXTEJ3020	1	208,91	32

BÚSQUEDA RÁPIDA

Ref.	Uds. emb.	Precio ud. €	Página
INXTEJ4020	1	227,58	32
INXTEJ5025	1	232,23	32
INXTEJ6020	1	240,20	32
INXTEJ6025	1	249,92	32
INXTEJ6030	1	258,48	32
INXTEJ8030	1	373,67	32
INXTEJ10030	1	320,28	32
INXZCLA104020	1	322,41	27
INXZCLA105025	1	347,27	27
INXZCLA106020	1	366,56	27
INXZCLA106025	1	379,80	27
INXZCLA106030	1	433,25	27
INXZCLA108030	1	436,82	27
INXZCLA1010030	1	507,23	27
INXZCLB6040	1	422,51	74
INXZCLB8040	1	577,70	74
INXZCLB8050	1	602,49	74
INXZCLB10040	1	483,94	74
INXZCLB10050	1	509,22	74
IR22/230	1	1.344,33	168
IR36/230	1	1.521,31	168
IR50/230	1	1.641,78	168
IR80/230	1	1.769,00	168
KBAS	1	81,47	266-278
KELE	1	131,09	266-278
KRPL60	1	33,85	91
KRPL80	1	35,65	91
KRPL100	1	38,00	91
KRPL120	1	42,02	91
KRS2006040	1	878,98	95
KRS2006060	1	886,93	95
KRS2008060	1	892,80	95
KRS2008080	1	892,82	95
KRSPL20060	1	261,69	95
KRSPL20080	1	264,38	95
KRSZCL106040	1	382,56	95
KRSZCL106060	1	383,15	95
KRSZCL108060	1	445,31	95
KRSZCL108080	1	433,24	95
LED290M	1	93,86	181
LED290T	1	93,86	181
LED1080SM	1	325,89	181
LED1080ST	1	310,47	181
ME401810	1	800,42	144
ME401810/300	1	848,44	144
ME402110	1	850,66	144
ME402110/300	1	901,70	144
MEB16560	1	109,91	96
MEB16580	1	114,41	96
MEB18060	1	109,99	96
MEB18080	1	119,03	96
MEB20060	1	117,98	96
MEB20080	1	133,96	96
MEB22060	1	118,75	96
MEB22080	1	127,79	96
MEC4048	1	464,63	134
MEC4072	1	494,15	134
MEC4096	1	509,87	134
MEC40120	1	547,14	134

Ref.	Uds. emb.	Precio ud. €	Página
MEC40144	1	517,91	134
MEL4048	1	442,52	134
MEL4072	1	460,24	134
MEL4096	1	475,97	134
MEL40120	1	508,43	134
MEL40144	1	479,13	134
MEX1803040	1	1.351,34	106
MEX1803050	1	1.374,96	106
MEX1803060	1	1.390,77	106
MEX1803080	1	1.430,12	106
MEX1804040	1	1.333,46	106
MEX1804050	1	1.383,26	106
MEX1804060	1	1.390,51	106
MEX1804080	1	1.442,02	106
MEX2003040	1	1.377,00	106
MEX2003050	1	1.401,68	106
MEX2003060	1	1.420,21	106
MEX2003080	1	1.460,82	106
MEX2004040	1	1.307,64	106
MEX2004050	1	1.357,44	106
MEX2004060	1	1.377,03	106
MEX2004080	1	1.407,81	106
MEX2203060	1	1.478,94	106
MEX2203080	1	1.519,55	106
MEX2204060	1	1.466,86	106
MEX2204080	1	1.509,98	106
PB150	1	26,73	35-182
PB200	1	27,77	35-182
PB250	1	28,87	35-182
PB300	1	30,11	35-182
PB400	1	30,31	35-182
PBI20	14	10,65	279
PBI28	5	18,24	279
PBI32	8	19,91	279
PBI44	6	27,92	279
PBI58	6	34,31	279
PBL3025	1	38,73	60
PBL32	1	15,79	70
PBL33	1	22,16	70
PBL34	1	28,53	70
PBL4030	1	45,65	60
PBL4040	1	51,65	60
PBL42	1	20,30	70
PBL44	1	38,86	70
PBL5040	1	58,07	60
PBL6040	1	82,28	60
PBL6050	1	92,32	60
PBL63	1	37,98	70
PBL64	1	58,90	70
PBL66	1	64,07	70
PBL8060	1	120,49	60
PBL84	1	81,23	70
PBL86	1	118,85	70
PC600	1	888,65	120
PC800	1	988,60	120
PC1000	1	1.253,90	120
PC1000/PD	1	1.495,42	120
PC1200	1	1.327,15	120
PCH4030	1	154,15	61

Ref.	Uds. emb.	Precio ud. €	Página
PCH4040	1	158,42	61
PCH5040	1	226,86	61
PCH6040	1	205,08	61
PCH6050	1	209,56	61
PCH8060	1	319,71	61
PCH8060/5	1	476,03	61
PCSN6PT	6	53,09	192
PCSN6PT/RR	6	61,13	193
PCSN9PT	5	54,78	192
PCSN9PT/RR	5	62,26	193
PCSN12PT	4	85,11	192
PCSN12PT/PLUS	1	106,12	201-221
PCSN12PT/RR	4	101,55	193
PCSN18PT	2	115,42	192
PCSN18PT/PLUS	1	125,32	201-221
PCSN18PT/RR	2	136,23	193
PCSN24PT	1	169,19	192
PCSN24PT/RR	1	204,15	193
PCSN36PT	1	205,39	192
PCSN36PT/RR	1	206,63	193
PCSNPLUS	6	31,84	192
PCSNPLUS/RR	6	37,09	193
PIN3020	1	78,22	31-54
PIN3025	1	80,94	31-54
PIN3030	1	86,61	31-54
PIN3040	1	95,45	31
PIN4030	1	95,35	31-54
PIN4040	1	95,55	31-54
PIN4060	1	101,20	31-54
PIN5030	1	118,05	31
PIN5040	1	100,49	31-54
PIN5050	1	103,99	31
PIN5070	1	172,43	31
PIN6040	1	108,09	31-54
PIN6050	1	123,81	31-54
PIN6060	1	114,92	31-54
PIN6080	1	138,84	31
PIN7050	1	124,41	31-54
PIN8040	1	135,63	31
PIN8060	1	149,87	31-54
PIN8080	1	170,80	31-54
PIN80100	1	193,06	31
PIN80120	1	226,66	31
PIN10060	1	168,22	31
PIN10080	1	183,73	31-54
PIN100100	1	222,00	31
PIN100120	1	235,87	31
PIN12060	1	190,75	31
PIN12080	1	210,17	31
PIN12090	1	228,66	31
PIN120100	1	240,78	31
PIN120120	1	279,71	31
PIN14060	1	216,98	31
PIN14080	1	243,14	31
PIN140100	1	263,14	31
PIN16560	1	378,57	115
PIN16580	1	411,06	115
PIN165100	1	423,21	115
PIN18040	1	332,36	115

BÚSQUEDA RÁPIDA

Ref.	Uds. emb.	Precio ud. €	Página
PIN18060	1	366,74	115
PIN18080	1	393,13	115
PIN180100	1	387,68	115
PIN20040	1	293,15	115
PIN20060	1	377,35	115
PIN20080	1	396,84	115
PIN200100	1	453,55	115
PIN22060	1	361,78	115
PIN22080	1	399,33	115
PL2520	1	5,30	22
PL2525	1	6,65	22
PL3020	1	7,35	22-52
PL3025	1	7,33	22-52
PL3030	1	11,16	22-52
PL3040	1	13,70	22
PL4030	1	13,93	22-52
PL4040	1	18,57	22-52
PL4060	1	30,73	22-52
PL5030	1	17,94	22
PL5040	1	25,32	22-52
PL5050	1	35,17	22
PL5070	1	44,78	22
PL5080	1	73,32	22
PL50100	1	81,80	22
PL6040	1	29,57	22-52
PL6050	1	42,50	22-52
PL6060	1	41,53	22-52
PL6080	1	64,05	22
PL60120	1	103,22	22
PL7050	1	45,52	22-52
PL8040	1	42,54	22
PL8060	1	68,48	22-52
PL8080	1	86,13	22-52
PL80100	1	103,65	22
PL80120	1	125,82	22
PL10060	1	83,26	22
PL10080	1	122,85	22-52
PL100100	1	156,56	22
PL100120	1	159,33	22
PL12060	1	94,15	22
PL12080	1	122,97	22
PL12090	1	142,69	22
PL120100	1	170,24	22
PL120120	1	175,93	22
PL14060	1	125,21	22
PL14080	1	159,67	22
PL140100	1	193,24	22
PL140120	1	235,70	22
PL16560	1	163,21	90
PL16580	1	237,41	90
PL165100	1	291,41	90
PL165120	1	326,96	90
PL18040	1	90,56	90
PL18060	1	170,87	90
PL18080	1	239,44	90
PL180100	1	291,44	90
PL180120	1	323,55	90
PL180160	1	731,30	90
PL20040	1	99,72	90

Ref.	Uds. emb.	Precio ud. €	Página
PL20060	1	202,63	90
PL20080	1	254,78	90
PL200100	1	326,57	90
PL200120	1	395,74	90
PL200160	1	793,10	90
PL22040	1	116,15	90
PL22060	1	308,60	90
PL22080	1	322,67	90
PLA6040	1	195,07	18
PLA16550	1	262,19	84
PLA16560	1	286,81	84
PLA18040	1	239,62	84
PLA18050	1	266,67	84
PLA18060	1	314,96	84
PLA20040	1	241,48	84
PLA20050	1	299,70	84
PLA20060	1	327,31	84
PLA20080	1	410,32	84
PLA200100	1	473,66	84
PLA22060	1	373,48	84
PLA22080	1	449,03	84
PLA220100	1	560,65	84
PLB2520	1	30,24	23
PLB2525	1	37,52	23
PLB3020	1	35,94	23-52
PLB3025	1	38,76	23-52
PLB3030	1	41,58	23-52
PLB3040	1	56,51	23
PLB4030	1	45,70	23-52
PLB4040	1	61,10	23-52
PLB4060	1	82,40	23-52
PLB5030	1	61,86	23
PLB5040	1	67,76	23-52
PLB5050	1	82,40	23
PLB5070	1	176,97	23
PLB6040	1	84,26	23-52
PLB6050	1	86,59	23-52
PLB6060	1	117,80	23-52
PLB6080	1	154,08	23
PLB7050	1	98,14	23-52
PLB8040	1	100,34	23
PLB8060	1	156,90	23-52
PLB8080	1	212,64	23-52
PLB80100	1	227,41	23
PLB80120	1	276,83	23
PLB10060	1	180,95	23
PLB10080	1	231,98	23-52
PLB100100	1	232,57	23
PLB100120	1	383,83	23
PLB12060	1	214,90	23
PLB12080	1	266,52	23
PLB12090	1	276,83	23
PLB120100	1	360,12	23
PLB120120	1	377,30	23
PLB140100	1	390,57	23
PLBA600	1	88,12	122
PLBA800	1	98,29	122
PLBA1000	1	123,23	122
PLBA1200	1	139,47	122

Ref.	Uds. emb.	Precio ud. €	Página
PLBA1600	1	170,67	122
PLBE600	1	69,20	122
PLBE800	1	75,90	122
PLBE1000	1	83,61	122
PLBE1200	1	91,77	122
PLBE1600	1	121,47	122
PLBI600	1	116,09	122
PLBI800	1	123,35	122
PLBI1000	1	153,36	122
PLBI1200	1	173,13	122
PLBI1600	1	218,27	122
PLC450	1	24,60	137
PLC600	1	29,48	137
PLC1650	1	67,05	91
PLC1800	1	61,73	91
PLC2000	1	63,74	91
PLC2200	1	68,29	91
PLCE3050	1	141,97	107
PLCE3060	1	112,25	107
PLCE3080	1	159,82	107
PLCE4050	1	146,90	107
PLCE4060	1	96,77	107
PLCE4080	1	155,52	107
PLM200	1	22,42	137-147
PLM300	1	21,59	137-147
PLM400	1	31,31	147
PLM850	1	86,99	137
PLM1050	1	91,34	137
PLM1250	1	107,78	137
PLM1600	1	132,50	147
PLM1900	1	146,77	147
PLP2040	1	16,94	90
PLP2060	1	24,42	90
PLP2080	1	28,08	90
PLP20100	1	38,81	90
PLP20120	1	56,08	90
PLP3040	1	22,86	90
PLP3060	1	29,48	90
PLP3080	1	39,88	90
PLP30100	1	80,71	90
PLP30120	1	101,91	90
PLP30160	1	141,44	90
PLP4040	1	29,10	90
PLP4060	1	36,52	90
PLP4080	1	82,89	90
PLP40100	1	95,08	90
PLP40120	1	112,34	90
PLP6040	1	42,00	90
PLP6060	1	56,31	90
PLP6080	1	130,73	90
PLP60100	1	138,73	90
PLP60120	1	191,01	90
PLS18040	1	161,70	91
PLS18050	1	175,71	91
PLS18060	1	236,40	91
PLS18080	1	286,01	91
PLS20040	1	169,65	91
PLS20050	1	180,60	91
PLS20060	1	247,67	91

BÚSQUEDA RÁPIDA

Ref.	Uds. emb.	Precio ud. €	Página
PLS20080	1	295,34	91
PLS22080	1	371,25	91
PLT1515	1	3,07	46-56
PLT2015	1	3,39	46-56
PLT2020	1	4,43	46-56
PLT3015	1	8,50	46-56
PLT3020	1	8,58	46-56
PLT3030	1	10,50	46-56
PLT4020	1	8,97	46-56
PLT4030	1	14,65	46-56
PLT4040	1	20,74	46-56
PLT5020	1	13,85	46
PLT5030	1	17,51	46
PLT6020	1	13,41	46
PLT6030	1	22,10	46
PLT6040	1	28,38	46
PLT8020	1	21,71	46
PLT8040	1	42,61	46
PLU2520	1	12,33	24
PLU2525	1	14,33	24
PLU3020	1	13,71	24
PLU3025	1	15,78	24
PLU3030	1	18,17	24
PLU3040	1	22,54	24
PLU4030	1	16,55	24
PLU4040	1	28,82	24
PLU4060	1	44,57	24
PLU5030	1	20,93	24
PLU5040	1	32,87	24
PLU5050	1	47,87	24
PLU5070	1	72,20	24
PLU6040	1	39,85	24
PLU6050	1	54,17	24
PLU6060	1	64,97	24
PLU6080	1	86,12	24
PLU7050	1	62,24	24
PLU8040	1	135,32	24
PLU8060	1	91,69	24
PLU8080	1	120,56	24
PLU80100	1	139,02	24
PLU80120	1	148,69	24
PLU10060	1	102,94	24
PLU10080	1	153,03	24
PLU100100	1	167,29	24
PLU100120	1	187,88	24
PLU12060	1	119,74	24
PLU12080	1	148,15	24
PLU12090	1	147,95	24
PLU120100	1	176,25	24
PLU120120	1	223,92	24
PMB400	1	24,91	110
PMB500	1	26,16	110
PMB600	1	53,25	110
PMB800	1	54,30	110
PMB1000	1	68,18	110
PMCB200	1	22,53	133-145
PMCB250	1	24,18	133-145
PMCB300	1	28,81	133-145
PMCB350	1	30,95	133-145

Ref.	Uds. emb.	Precio ud. €	Página
PME400	1	24,88	110
PME500	1	27,80	110
PME600	1	30,19	110
PME800	1	37,27	110
PME1000	1	57,96	110
PME1200	1	59,12	110
PME1650	1	85,59	110
PME1800	1	100,10	110
PME2000	1	102,09	110
PMER400	1	50,71	110
PMER500	1	52,20	110
PMER600	1	55,03	110
PMER800	1	65,12	110
PMER1000	1	71,56	110
PMER1200	1	76,66	110
PMER1600	1	80,85	110
PMES400	1	20,36	111
PMES500	1	21,42	111
PMES600	1	24,78	111
PMES800	1	26,04	111
PMES1000	1	35,22	111
PMH400	1	38,39	125
PMH500	1	38,78	125
PMHR400	1	46,15	112
PMHR500	1	49,09	112
PMHR600	1	51,27	112
PMHR800	1	62,14	112
PMHR1000	1	84,66	112
PMHR1200	1	69,50	112
PMI400	1	30,30	111
PMI500	1	36,61	111
PMI600	1	40,19	111
PMI800	1	51,12	111
PMI1000	1	57,40	111
PMI1200	1	61,97	111
PMI1650	1	122,58	111
PMI1800	1	125,76	111
PMI2000	1	127,28	111
PMIR400	1	48,05	111
PMIR500	1	52,78	111
PMIR600	1	53,57	111
PMIR800	1	64,63	111
PMIR1000	1	70,55	111
PMIR1200	1	77,34	111
PMIR1600	1	157,19	111
PML3025	1	7,45	60
PML32	1	4,19	70
PML33	1	7,14	70
PML34	1	8,96	70
PML4030	1	13,93	60
PML4040	1	18,57	60
PML42	1	5,44	70
PML44	1	12,32	70
PML5040	1	25,32	60
PML5050	1	35,17	64
PML6040	1	29,57	60
PML6050	1	42,50	60
PML63	1	15,25	70
PML64	1	20,93	70

Ref.	Uds. emb.	Precio ud. €	Página
PML66	1	31,10	70
PML7550	1	32,02	64
PML8060	1	68,48	60
PML84	1	31,85	70
PML86	1	46,62	70
PML10050	1	63,30	64
PML10075	1	113,44	64
PML100100	1	159,43	64
PML12550	1	78,47	64
PML12575	1	151,42	64
PML125100	1	197,76	64
PML125125	1	212,75	64
PMP300	1	12,28	34-55
PMP400	1	13,14	34-55
PMP500	1	13,94	34-55
PMP600	1	15,03	34-55
PMP800	1	18,45	34-55
PMP900	1	17,81	34
PMP1000	1	22,25	34
PMP1200	1	39,41	34
PMR19/10U	1	29,21	88
PMR19/15U	1	32,58	125
PMRA19/12U	1	66,05	26
PMRA19/17U	1	73,79	26
PMRA19/21U	1	82,13	26
PMRA19/26U	1	88,29	26
PMT600	1	25,64	125
PMT800	1	29,84	125
PMT1000	1	38,03	125
PMT1200	1	46,36	125
PMT1600	1	54,09	125
PMV700	1	35,46	125
PO14GM	1	31,56	269
PO2520	1	36,41	33
PO2525	1	48,00	33
PO28GM	1	40,21	269
PO3020	1	37,10	33
PO3025	1	40,01	33
PO3030	1	43,48	33
PO3040	1	45,87	33
PO4030	1	43,98	33
PO4040	1	48,63	33
PO4060	1	60,09	33
PO40EMP48-72	1	106,37	138
PO40EMP72-96	1	126,11	138
PO40EMP96-120	1	123,84	138
PO40EMP120-168	1	141,82	138
PO40EMP144-192	1	151,72	138
PO40ENL192	1	289,54	148
PO40ENL216	1	311,12	148
PO40SUP48-72	1	129,36	126-138
PO40SUP72-96	1	141,04	126-138
PO40SUP96-120	1	152,17	126-138
PO40SUP120-168	1	171,56	126-138
PO40SUP144-192	1	179,72	126-138
PO42GM	1	51,45	269
PO5030	1	51,48	33
PO5040	1	55,09	33
PO5050	1	59,67	33

BÚSQUEDA RÁPIDA

Ref.	Uds. emb.	Precio ud. €	Página	Ref.	Uds. emb.	Precio ud. €	Página	Ref.	Uds. emb.	Precio ud. €	Página
PO5070	1	93,72	33	PODCS165120	1	1.026,64	114	POL12512530/T	1	1.623,25	63
PO5080	1	102,97	33	PODCS180100	1	974,08	114	POL12512542	1	1.621,03	62
PO50100/PD	1	354,56	33	PODCS180120	1	1.009,72	114	POL12512542/A	1	1.623,50	62
PO55SUP192	1	316,17	148	PODCS180160	1	1.113,63	114	POL12512542/T	1	1.702,64	63
PO55SUP216	1	324,90	148	PODCS200100	1	995,34	114	POME1810	1	260,55	148
PO56GM	1	60,76	269	PODCS200120	1	1.033,72	114	POME2110	1	273,53	148
PO6040	1	63,19	33	PODCS200160	1	1.445,33	114	PPAP600	1	19,35	74-112
PO6050	1	72,22	33	POL302514	1	126,53	58	PPAP800	1	20,74	112
PO6060	1	77,23	33	POL302514PT	1	186,76	58	PPAP800X	1	28,33	74
PO6080	1	91,61	33	POL403020	1	163,20	58	PPAP1000	1	22,46	112
PO60120/PD	1	360,50	33	POL403020PT	1	258,36	58	PPAP1000X	1	29,74	74
PO65SUP48-72	1	136,97	138	POL404020	1	188,89	58	PPI400	1	29,98	112
PO65SUP72-96	1	146,76	138	POL404020PT	1	309,03	58	PPI500	1	36,82	112
PO65SUP96-120	1	158,81	138	POL504020	1	230,46	58	PPI600	1	38,62	112
PO65SUP120-168	1	162,26	138	POL504020PT	1	368,61	58	PPI800	1	46,66	112
PO65SUP144-192	1	177,10	138	POL505030	1	544,20	62	PPI1000	1	46,02	112
PO7050	1	79,58	33	POL505030/A	1	548,40	62	PPIN4030	1	134,27	60
PO70GM	1	67,70	269	POL505030/T	1	611,61	63	PPIN4040	1	153,18	60
PO8040	1	86,36	33	POL604023	1	264,68	58	PPIN5040	1	151,01	60
PO8060	1	97,97	33	POL604023PT	1	424,97	58	PPIN6040	1	189,86	60
PO8080	1	129,97	33	POL605023	1	299,54	58	PPIN6050	1	199,61	60
PO80100	1	165,47	33	POL605023PT	1	516,38	58	PPIN8060	1	244,36	60
PO80100/PD	1	386,28	33	POL755030	1	622,70	62	PPL3025	1	8,84	60
PO80120/PD	1	355,81	33	POL755030/A	1	626,90	62	PPL32	1	5,59	70
PO10060	1	128,58	33	POL755030/T	1	679,51	63	PPL33	1	7,86	70
PO10080	1	150,13	33	POL806030	1	477,06	58	PPL34	1	11,17	70
PO100100	1	195,95	33	POL806030PT	1	781,05	58	PPL4030	1	13,71	60
PO100100/PD	1	372,30	33	POL1005030	1	731,99	62	PPL4040	1	20,53	60
PO100120/PD	1	407,75	33	POL1005030/A	1	736,19	62	PPL42	1	8,05	70
PO12060	1	229,72	33	POL1005030/T	1	788,80	63	PPL44	1	15,14	70
PO12080	1	247,60	33	POL1007530	1	860,78	62	PPL5040	1	23,13	60
PO12090	1	309,58	33	POL1007530/A	1	866,20	62	PPL5050	1	18,71	64
PO120100	1	279,38	33	POL1007530/T	1	926,30	63	PPL6040	1	28,27	60
PO120100/PD	1	405,45	33	POL1007542	1	929,91	62	PPL6050	1	33,53	60
PO120120	1	319,20	33	POL1007542/A	1	939,99	62	PPL63	1	17,02	70
PO120120/PD	1	442,07	33	POL1007542/T	1	1.001,96	63	PPL64	1	22,76	70
PO14060	1	300,46	33	POL10010030	1	1.212,67	62	PPL66	1	34,26	70
PO14080	1	323,52	33	POL10010030/A	1	1.219,32	62	PPL7550	1	38,66	64
PO140100	1	350,81	33	POL10010030/T	1	1.280,97	63	PPL8060	1	64,85	60
PO140100/PD	1	465,77	33	POL10010042	1	1.295,56	62	PPL84	1	29,83	70
PO140120/PD	1	546,71	33	POL10010042/A	1	1.302,98	62	PPL86	1	46,14	70
PO16560	1	520,14	114	POL10010042/T	1	1.369,41	63	PPL10050	1	55,73	64
PO16580	1	560,63	114	POL1255030	1	882,73	62	PPL10075	1	155,82	64
PO165100	1	622,01	114	POL1255030/A	1	886,92	62	PPL100100	1	161,91	64
PO18030	1	388,83	114	POL1255030/T	1	939,54	63	PPL12550	1	79,67	64
PO18040	1	426,73	114	POL1257530	1	990,92	62	PPL12575	1	155,95	64
PO18060	1	513,53	114	POL1257530/A	1	996,36	62	PPL125100	1	168,60	64
PO18080	1	567,72	114	POL1257530/T	1	1.056,45	63	PPL125125	1	266,09	64
PO180100	1	614,76	114	POL1257542	1	1.063,74	62	PS800	1	1.262,67	120
PO20030	1	407,45	114	POL1257542/A	1	1.070,07	62	PS1000	1	1.384,82	120
PO20040	1	375,15	114	POL1257542/T	1	1.144,05	63	PS1200	1	1.564,68	120
PO20060	1	556,41	114	POL12510030	1	1.411,24	62	PS1600	1	1.814,99	120
PO20080	1	599,44	114	POL12510030/A	1	1.417,83	62	PSC600	1	1.907,59	120
PO200100	1	640,87	114	POL12510030/T	1	1.479,54	63	PSC800	1	1.909,74	120
PO22030	1	412,79	114	POL12510042	1	1.494,71	62	PSC1000	1	2.086,51	120
PO22040	1	414,05	114	POL12510042/A	1	1.502,14	62	PSC1200	1	2.531,54	120
PO22060	1	594,67	114	POL12510042/T	1	1.568,56	63	PSC1600	1	2.999,51	120
PO22080	1	672,53	114	POL12512530	1	1.527,41	62	PT16560	1	631,82	114
PODCS165100	1	970,72	114	POL12512530/A	1	1.534,80	62	PT16580	1	644,03	114

BÚSQUEDA RÁPIDA

Ref.	Uds. emb.	Precio ud. €	Página
PT18060	1	589,79	114
PT18080	1	682,84	114
PT20060	1	607,97	114
PT20080	1	707,41	114
PT200100	1	802,41	114
PT22080	1	774,75	114
PT40EMP48-72	1	173,60	138
PT40EMP72-96	1	187,69	138
PT40EMP96-120	1	218,31	138
PT40EMP120-168	1	247,29	138
PT40EMP144-192	1	276,06	138
PT40ENL192	1	435,90	148
PT40ENL216	1	462,63	148
PT40SUP48-72	1	197,06	126-138
PT40SUP72-96	1	215,23	126-138
PT40SUP96-120	1	236,32	126-138
PT40SUP120-168	1	277,16	126-138
PT40SUP144-192	1	297,45	126-138
PT55SUP192	1	465,93	148
PT55SUP216	1	496,94	148
PT65SUP48-72	1	197,25	138
PT65SUP72-96	1	219,55	138
PT65SUP96-120	1	223,49	138
PT65SUP120-168	1	270,32	138
PT65SUP144-192	1	308,21	138
PTDCA165100	1	926,76	115
PTDCA165120	1	973,56	115
PTDCA180100	1	983,17	115
PTDCA180120	1	1.062,35	115
PTDCA200100	1	994,47	115
PTDCA200120	1	1.079,98	115
PTDCA220100	1	1.052,37	115
PTDCA220120	1	1.215,59	115
PTDCS165100	1	1.052,47	115
PTDCS165120	1	1.085,97	115
PTDCS180100	1	1.093,63	115
PTDCS180120	1	1.184,80	115
PTDCS200100	1	1.103,21	115
PTDCS200120	1	1.210,46	115
PTDCS220100	1	1.236,06	115
PTDCS220120	1	1.281,74	115
PVB1650	1	156,29	112
PVB1800	1	166,74	112
PVB2000	1	171,17	112
RC15SV	1	43,17	156
RC30SV	1	47,89	156
RC60SV	1	74,20	156
RC75SV	1	111,30	156
RC100SV	1	114,67	156
RC150SV	1	141,65	156
RC250CV	1	229,27	157
RC500CV	1	263,07	157
RF93	3	12,62	154
RF123	1	11,25	154
RF222	1	23,55	154
RF290	1	33,85	154
RITM20010050	1	2.155,77	290
RITM20016050	1	3.342,98	290
RITM200160100	1	4.798,30	290

Ref.	Uds. emb.	Precio ud. €	Página
RITM20020050	1	4.064,33	290
RITU1006030	1	548,51	291
RITU10010050/PD	1	981,49	291
RITU20010050	1	1.692,07	291
RITU20010050/PD	1	1.887,71	291
ROC32APO	4	68,68	68
ROC32APT	4	67,19	68
ROC32PO	4	83,63	68
ROC32PT	4	69,92	68
ROC33PO	4	81,55	68
ROC33PT	4	73,95	68
ROC34APO	4	146,03	68
ROC34APT	4	126,95	68
ROC34PO	2	93,90	68
ROC34PT	2	87,40	68
ROC42PO	4	171,71	68
ROC42PT	4	159,17	68
ROC44APO	2	150,82	68
ROC44APT	2	135,94	68
ROC44PO	4	139,71	68
ROC44PT	2	118,78	68
ROC63APO	2	179,36	68
ROC63APT	2	155,56	68
ROC63PO	2	147,37	68
ROC63PT	2	130,03	68
ROC64APO	2	200,46	68
ROC64APT	2	176,03	68
ROC64PO	1	167,13	68
ROC64PT	1	152,57	68
ROC66APO	1	301,83	68
ROC66APT	1	242,96	68
ROC66PO	1	245,23	68
ROC66PT	1	229,38	68
ROC84PO	1	223,34	68
ROC84PT	1	221,39	68
ROC86PO	1	378,44	68
ROC86PT	1	317,69	68
RPN4040/TR	1	122,24	306-308-310
RPN4054/HC	1	153,35	316
RPN4054/SC	1	80,11	313-314-315
RPN4054/TC	1	106,98	311
RPN4054/TR	1	86,19	306-308-310-312
RPN4054TR/AG	1	101,00	317
RPN4530/TR	1	77,23	306-308-310
RPN4556/TR	1	100,33	308
RPN5645/HC	1	195,88	316
RPN5645/SC	1	142,03	314-315
RPN5645/TC	1	160,50	311
RPN5645/TR	1	149,43	306-308-310-312
RPN6060/HC	1	174,32	316
RPN6060/SC	1	110,59	313-314-315
RPN6060/TC	1	133,09	311
RPN6060/TR	1	116,89	306-308-310-312
RPN6236/HC	1	160,77	316
RPN6236/TR	1	98,02	306-308-310-312

Ref.	Uds. emb.	Precio ud. €	Página
RPN7042/SC	1	101,13	313
RPN7042/TR	1	101,85	306-308-310
RPN7056/HC	1	191,84	316
RPN7056/SC	1	112,94	314
RPN7056/TC	1	137,13	311
RPN7056/TR	1	124,12	306-308-310-312
RPN7078/HC	1	184,01	316
RPN7078/SC	1	127,45	313-315
RPN7078/TC	1	148,89	311
RPN7078/TR	1	134,05	306-308-312
RPN70100/TR	1	192,98	306-308
RPN9060/HC	1	233,45	316
RPN9060/SC	1	163,67	313-314-315
RPN9060/TC	1	188,78	311
RPN9060/TR	1	176,47	306-308-310-312
RPN9775/TC	1	232,50	311
RPN9775/TR	1	221,43	306-308-310-312
RPN10070/SC	1	180,18	313-314
RPN100120/HC	1	437,56	316
RPN100120/SC	1	281,39	313-314
RPN120160/JIS	1	526,85	310-312
RPN120160/SC	1	398,30	314
RPN120160/TC	1	444,56	311
RPN120160/TR	1	413,45	306-308
RPN12542/TR	1	160,69	308
RPN12574/SC	1	214,54	313
RPN12574/TR	1	227,04	306-308
RPN14070/TC	1	239,10	311
RPN14070/TR	1	229,84	306-308
RPN14070TR/AG	1	244,73	317
RPN15090/JIS	1	334,18	310-312
RPN15090/TC	1	288,61	311
RPN15090/TR	1	279,23	306-308
RPN17070/JIS	1	312,96	310-312
RPN17070/TC	1	264,12	311
RPN17070/TR	1	247,78	306-308
RPN170100/JIS	1	541,43	310-312
RPN18070/HC	1	316,18	316
RPN200112/JIS	1	601,88	310-312
RSN4040/TR	1	149,25	307-309-310
RSN4054/HC	1	203,94	316
RSN4054/SC	1	157,18	313-314-315
RSN4054/TC	1	145,96	311
RSN4054/TR	1	133,65	307-309-310-312
RSN4556/TR	1	125,40	309
RSN6060/HC	1	207,95	316
RSN6060/SC	1	147,39	313-314-315
RSN6060/TC	1	162,31	311
RSN6060/TR	1	145,67	307-309-310-312
RSN6236/HC	1	200,30	316
RSN6236/TR	1	122,38	307-309-310-312

BÚSQUEDA RÁPIDA

Ref.	Uds. emb.	Precio ud. €	Página
RSN7042/SC	1	135,70	313
RSN7042/TR	1	141,78	307-309-310
RSN7078/HC	1	230,28	316
RSN7078/SC	1	171,73	313-315
RSN7078/TC	1	189,88	311
RSN7078/TR	1	175,17	307-309-312
RSN7094/TR	1	210,43	307-309
RSN12574/SC	1	268,55	313
RSN12574/TR	1	275,10	307-309
RSN15090/JIS	1	373,88	310-312
RSN15090/TC	1	330,59	311
RSN15090/TR	1	320,09	307-309
RTR50608ME	1	170,25	302
RTR50608MEK	1	180,25	302
RTR50608MS	1	150,35	302
RTR50608PLAS	3	91,95	298
RTR50608PLAS/PH	3	137,93	298
RTR50608PLASK	3	126,42	298
RTR50608PLASK/PH	3	176,41	298
RTR50608PME	1	180,53	300
RTR50608PME/PH	1	222,60	300
RTR50608PMEK	1	190,55	300
RTR50608PMEK/PH	1	233,20	300
S48M200	1	100,74	126-128
S48P200	1	67,32	126-128
S72M150	1	107,99	126-128
S72M200	1	136,00	126-128
S72P150	1	81,92	126-128
S72P200	1	91,96	126-128
S96M150	1	158,21	126-128
S96M200	1	171,69	126-128
S96P150	1	112,50	126-128
S96P200	1	120,63	126-128
S120M150	1	209,95	126-128
S120M200	1	203,06	126-128
S120P150	1	142,49	126-128
S120P200	1	149,51	126-128
S144M200	1	239,49	126-128
S144P200	1	175,81	126-128
S168M150	1	242,47	126-128
S168P150	1	186,98	126-128
S192M150	1	295,26	126-128
S192P150	1	215,46	126-128
SBF19	1	16,60	101
SBFP19	1	57,09	102
SP150	1	31,96	24-53
SP200	1	32,33	24-53
SP250	1	36,56	24-53
SP300	1	39,97	24-53
SP400	1	43,92	24
SV4100	1	117,13	212
SV4100/P	1	179,64	216
SV4PK2	1	79,03	212
SV4PK2/P	1	138,12	216
SV6302	1	101,31	212
SV6302/P	1	173,72	216
SV6305	1	115,41	212

Ref.	Uds. emb.	Precio ud. €	Página
SV6305/P	1	180,64	216
SV9100	1	231,05	214
SV9100/P	1	324,33	217
SV9101/P	1	192,83	217
SV9301	1	135,58	213
SV9301/P	1	239,14	217
SV9302	1	141,68	213
SV9302/P	1	246,68	217
SV12100	1	193,40	214
SV12100/P	1	314,68	218
SV12300	1	200,94	214
SV12300/P	1	322,22	218
SV12301	1	192,78	214
SV12301/P	1	321,49	218
SV12302	1	208,47	215
SV12302/P	1	333,79	219
SV18100	1	290,58	215
SV18100/P	1	502,80	219
SV18303	1	261,51	215
SV18303/P	1	393,08	219
T06	10	4,60	28-47
T07	10	4,60	28-47
T08	10	4,60	28-47
T09	10	4,60	28-47
T11	10	2,30	28-47
T12	10	2,30	28-47
T13	10	2,30	28-47
T14	10	2,96	29
T15	10	2,96	29
T16	10	2,96	29
T17	10	1,48	29
TBC1U	1	31,71	105
TC50	1	5,55	132-141
TC150	1	10,31	132-141
TC200	1	12,27	132-141
TCA1560	1	51,22	99
TCA1580	1	76,41	99
TCA2060	1	57,10	99
TCA2080	1	57,51	99
TCA20100	1	70,76	99
TCA3060	1	80,99	99
TCA3080	1	94,75	99
TCA4060	1	73,44	99
TCA4080	1	78,94	99
TCA6060	1	118,35	99
TCA6080	1	146,45	99
TCB1U	1	16,68	105
TCB2U	1	20,15	105
TCB3U	1	22,15	105
TCB4U	1	25,36	105
TCB6U	1	26,40	105
TCB9U	1	31,12	105
TCB10U	1	33,91	105
TCB12U	1	38,43	105
TCF0560	1	15,83	98
TCF0580	1	21,47	98
TCF05100	1	31,19	98
TCF1060	1	23,92	98
TCF1080	1	25,73	98

Ref.	Uds. emb.	Precio ud. €	Página
TCF10100	1	62,24	98
TCF1560	1	25,43	98
TCF1580	1	26,20	98
TCF15100	1	36,22	98
TCF2060	1	28,43	98
TCF2080	1	29,28	98
TCF20100	1	39,84	98
TCF3030	1	42,04	106
TCF3040	1	43,77	106
TCF3060	1	29,54	98
TCF3080	1	31,56	98
TCF30100	1	48,17	98
TCF4030	1	42,04	106
TCF4040	1	44,37	106
TCF4060	1	35,24	98
TCF4080	1	36,11	98
TCF40100	1	49,19	98
TCF6030	1	50,41	106
TCF6040	1	45,06	106
TCF6060	1	44,91	98
TCF6080	1	56,41	98
TCF60100	1	80,92	98
TCF16030	1	78,74	106
TCF16040	1	83,41	106
TCF18030	1	76,83	106
TCF18040	1	87,13	106
TCFL13	1	32,51	29
TCFL21	1	32,86	28-47
TCM50F	1	26,23	132-141
TCM150F	1	24,18	132-141
TCM200F	1	24,73	132-141
TCM300F	1	32,51	132-141
TCM400F	1	39,64	132-141
TD03	1	31,03	158
TEJ2015	1	53,76	30
TEJ2515	1	68,84	30
TEJ2520	1	69,31	30
TEJ3015	1	59,87	30
TEJ3020	1	59,35	30
TEJ3025	1	91,60	30
TEJ4015	1	73,29	30
TEJ4020	1	60,65	30
TEJ4025	1	69,02	30
TEJ4030	1	76,18	30
TEJ5015	1	75,72	30
TEJ5020	1	62,21	30
TEJ5025	1	75,38	30
TEJ5030	1	82,82	30
TEJ6020	1	91,10	30
TEJ6025	1	80,78	30
TEJ6030	1	83,08	30
TEJ6040	1	95,22	30
TEJ7020	1	99,62	30
TEJ8020	1	91,18	30
TEJ8025	1	94,37	30
TEJ8030	1	91,89	30
TEJ8040	1	105,52	30
TEJ10020	1	115,60	30
TEJ10025	1	101,84	30

BÚSQUEDA RÁPIDA

Ref.	Uds. emb.	Precio ud. €	Página
TEJ10030	1	98,41	30
TEJ10040	1	129,96	30
TEJ12025	1	108,38	30
TEJ12030	1	127,70	30
TEJ12040	1	132,90	30
TF0820	1	14,35	29
TF0830	1	16,07	29
TF1423	1	17,98	28
TF1430	1	18,66	28
TF1440	1	20,19	28
TF1450	1	22,50	28
TF1470	1	42,98	28
TF1490	1	45,10	28
TFL13	10	14,61	29
TFL21	10	16,30	28-47
TLZCL1040	1	28,09	109-124
TLZCL1050	1	34,55	109-124
TLZCL1060	1	36,81	109
TLZCL1080	1	60,33	109
TLZCL10100	1	88,96	109
TLZCL2040	1	41,63	109-124
TLZCL2050	1	65,36	109-124
TLZCL2060	1	67,49	109
TLZCL2080	1	109,87	109
TLZCL20100	1	118,70	109
TM150	1	9,55	132-141
TM200	1	11,63	132-141
TMA1560	1	54,85	98
TMA1580	1	54,03	98
TMA15100	1	68,60	98
TMA2060	1	69,76	98
TMA2080	1	65,99	98
TMA20100	1	68,21	98
TMA3060	1	79,04	98
TMA3080	1	100,72	98
TMA30100	1	105,44	98
TMA4060	1	78,86	98
TMA4080	1	96,25	98
TMA40100	1	105,81	98
TMB3U	1	49,20	105
TMCB200	1	57,53	133-145
TMCB250	1	61,85	133-145
TMCB300	1	62,73	133-145
TMCB400	1	67,88	133-145
TMF1560	1	20,73	98
TMF1580	1	22,91	98
TMF15100	1	37,24	98
TMF2060	1	23,34	98
TMF2080	1	27,55	98
TMF20100	1	36,32	98
TMF3060	1	36,05	98
TMF3080	1	41,21	98
TMF30100	1	48,17	98
TMF4060	1	42,13	98
TMF4080	1	49,08	98
TMF40100	1	49,27	98
TMM150F	1	18,86	132-141
TMM200F	1	22,12	132-141
TMM300F	1	31,76	132-141

Ref.	Uds. emb.	Precio ud. €	Página
TMM400F	1	38,47	132-141
TS01	1	16,12	158
TS02	1	16,12	158
TS0815	1	17,05	27
TS0820	1	17,78	27
TS0830	1	19,71	27
TS1423	1	20,33	27
TS1430	1	21,44	27
TS1440	1	23,93	27
TS1450	1	24,81	27
TS1470	1	37,75	27
TS1490	1	53,30	27
TVN6040	1	150,72	119
TVN6050	1	236,87	119
TVN6060	1	211,13	119
TVN6080	1	239,70	119
TVN8040	1	179,82	119
TVN8050	1	237,04	119
TVN8060	1	210,87	119
TVN8080	1	298,06	119
TVN10040	1	293,39	119
TVN10050	1	460,32	119
TVN10060	1	467,90	119
TVN10080	1	476,49	119
TVN12040	1	293,74	119
TVN12050	1	465,36	119
TVN12060	1	464,04	119
TVN12080	1	472,67	119
TVN16040	1	278,09	119
TVN16050	1	470,45	119
V2GL2/67	1	274,80	209
V2GL2/P67	1	425,63	211
V8MA2/67	1	159,87	209
V8MA2/P67	1	260,44	211
V8MC2/67	1	153,04	209
V8MC2/P67	1	253,14	211
V8PA2/67	1	91,82	208
V8PA2/P67	1	155,50	210
V8PB2/67	1	99,39	208
V8PB2/P67	1	163,44	210
V8PK2/67	1	81,90	208
V8PK2/P67	1	142,82	210
V8PV2/67	1	97,10	208
V8PV2/P67	1	172,11	210
VF34AC	1	40,91	150
VF60DC	1	47,29	152
VF92AC	1	42,78	150
VF113DC	1	59,86	152
VF224AC	1	123,54	150
VF245DC	1	124,38	152
VF280AC	1	86,73	151
VF637AC	1	216,51	151
VF1395AC	1	250,08	151
VT484	1	350,89	153
VT730	1	361,01	153
VT1020	1	382,63	153
ZCL1030	1	96,73	109
ZCL1040	1	114,44	109
ZCL1050	1	136,45	109

Ref.	Uds. emb.	Precio ud. €	Página
ZCL1060	1	115,35	109-124
ZCL1080	1	126,81	109-124
ZCL10100	1	134,20	109-124
ZCL10120	1	145,83	109-124
ZCL10160	1	254,93	109-124
ZCL2030	1	134,17	109
ZCL2040	1	190,23	109
ZCL2050	1	193,13	109
ZCL2060	1	158,28	109-124
ZCL2080	1	164,13	109-124
ZCL20100	1	186,46	109-124
ZCL20120	1	188,31	109-124
ZCL20160	1	512,17	109-124
ZCL2T1040	1	189,63	109
ZCL2T1050	1	320,74	109
ZCL2T1060	1	167,47	109-124
ZCL2T1080	1	190,47	109-124
ZCL2T10100	1	195,16	109-124
ZCL2T10120	1	244,50	109-124
ZCLA106020	1	123,81	26
ZCLA106025	1	119,11	26
ZCLA106030	1	116,44	26
ZCLA106040	1	121,27	26
ZCLA108020	1	132,41	26
ZCLA108025	1	127,71	26
ZCLA108030	1	126,29	26
ZCLA108040	1	134,95	26
ZCLA1010025	1	150,03	26
ZCLA1010030	1	154,68	26
ZCLA1010040	1	169,63	26
ZCLA1012025	1	153,11	26
ZCLA1012030	1	151,69	26
ZCLA1012040	1	160,35	26
ZCLA206020	1	134,94	26
ZCLA206025	1	141,90	26
ZCLA206030	1	139,41	26
ZCLA206040	1	150,76	26
ZCLA208020	1	141,89	26
ZCLA208025	1	143,41	26
ZCLA208030	1	149,73	26
ZCLA208040	1	156,62	26
ZCLA2010025	1	158,53	26
ZCLA2010030	1	164,24	26
ZCLA2010040	1	175,78	26
ZCLA2012025	1	182,32	26
ZCLA2012030	1	183,34	26
ZCLA2012040	1	194,88	26
ZCLV2040	1	166,25	108
ZCLV2050	1	170,16	108
ZCLV2060	1	176,96	108
ZCLV2080	1	192,20	108
ZCLV20100	1	206,27	108
ZCLV20120	1	226,64	108
ZOC5030/P	1	197,15	65
ZOC7530/P	1	220,35	65
ZOC7542/P	1	231,98	65
ZOC10030/P	1	223,21	65
ZOC10042/P	1	230,61	65
ZOC12530/P	1	239,78	65
ZOC12542/P	1	282,66	65

CONDICIONES DE VENTA

Condiciones generales de venta IDE ELECTRIC

1. Ámbito de aplicación: Las presentes condiciones de venta se aplicarán a todos aquellos pedidos enviados a IDE ELECTRIC S.L. (en adelante, IDE) por cualquiera de los canales autorizados por IDE.

2. Alta de clientes: No se aceptarán pedidos de potenciales compradores que previamente no hayan sido dados de alta como clientes en los sistemas de IDE. Para ser dado de alta como cliente se requiere de un proceso de aceptación y verificación por parte de IDE.

3. Pedidos: Todo pedido se considera, a todos los efectos, como una oferta de compra dirigida por el cliente a IDE. Los precios de venta y las unidades de embalaje aplicados serán los comunicados al cliente como vigentes en la tarifa de PVP publicada en la fecha de realización del pedido por parte del cliente. Los pedidos deben de contener siempre múltiplos de unidades de embalaje. IDE se reserva el derecho a modificar las unidades solicitadas de cualquier referencia, si éstas no se ajustan a múltiplos de embalaje, así como los precios si éstos no se ajustan a las condiciones de venta previamente pactadas. Esto implica que para que un pedido se considere como tal ha de cumplir con todos los requisitos que se detallan en las CONDICIONES DE VENTA.

El importe mínimo por pedido es de 100 € netos de compra. Para pedidos inferiores a 100 € se cargará en la factura unos gastos de gestión de 10 € más IVA. Todos los pedidos de un importe superior a 300 € netos de compra se enviarán libres de portes (excepto Canarias). Los pedidos inferiores a 300 € netos de compra serán a portes debidos.

Para pedidos a portes debidos se podrán cargar los portes en factura, a petición del cliente, atendiendo al siguiente rango de precios:

- Para pedidos de 0 a 199 € netos: 35 €.
- Para pedidos de 200 a 299 € netos: 45 €.

Cualquier envío de material requerido por transporte urgente o por medios o empresas de transporte distintos a los utilizados por IDE será siempre a portes debidos.

4. Entrega: La entrega de los productos se hará siempre en el menor plazo posible según disponibilidad. Si la rapidez de envío lo justifica, se podrán hacer entregas parciales del pedido. Si se fijase un plazo de entrega, éste se entiende para la mercancía puesta a disposición del cliente en los almacenes de IDE, no existiendo responsabilidad por pérdida, daños o retraso en la entrega de mercancía, por motivos derivados del transporte. IDE no aceptará ninguna penalización económica por pérdida, daños o retrasos en los plazos de entrega.

Condiciones de pago

1. Facturación y forma de pago: El precio estipulado será pagado por el cliente en las fechas fijadas en la factura. En ningún caso se sobrepasarán los 60 días posteriores a la fecha de facturación.

2. Retraso en el pago y consecuencias: Todas las cantidades reflejadas en el pedido serán facturadas añadiendo los impuestos vigentes correspondientes. El retraso y/o la falta de pago, total o parcial, de la obligación de pago dará derecho a IDE a: 1. incrementar, automáticamente desde la fecha de vencimiento de la factura, un interés del ocho por ciento (8%) por cada TREINTA (30) días de demora que acumule la deuda, devengándose dicho interés día a día; 2. suspender la ejecución de sus obligaciones hasta tanto no se haya efectuado el pago íntegro de las cantidades adeudadas, por todos los conceptos; 3. reclamar los daños y perjuicios correspondientes. El hecho de no acogerse IDE a ejecutar puntualmente todos o cualquiera de estas medidas no significará que no sea una condición aplicable en cualquier momento a elección de IDE.

Las operaciones de pago reguladas por Real Decreto-ley 19/2018, de 23 de noviembre, de servicios de pago, quedan sujetas al contrato marco expresamente aceptado por el Cliente con la mera emisión de un pedido: 1. El Cliente ordenante de una orden de pago pagará los gastos, tarifas y comisiones que tenga establecidos con su Banco por cada operación. 2. El cliente autoriza a IDE específicamente el importe exacto de la operación de pago objeto del pedido por todos sus conceptos. Una vez que se haya realizado el cargo en cuenta no procede derecho alguno a que el Banco del Cliente retroceda o reembolse la operación.

3. Reserva de propiedad: Toda mercancía enviada es propiedad de IDE hasta que no se haya efectuado el pago completo de la misma. IDE se reserva el derecho de modificar sin previo aviso, referencias, unidades por embalaje o características de cualquier fabricado si la mejora técnica, su normativa o su logística de construcción así lo aconsejan.

Garantía

1. Cobertura: Toda mercancía procedente de IDE dispone de una GARANTÍA de acuerdo con la legislación vigente. Para poder beneficiarse de esta GARANTÍA, el cliente deberá inmediatamente poner en conocimiento de IDE los (defectos) descubiertos.

2. Exclusiones: No tendrán derecho a GARANTÍA aquellos productos deteriorados por manipulación o montaje inadecuado, por almacenajes o conservación indebido o aquellos que hayan sufrido alguna modificación si ésta ha sido realizada sin autorización escrita por parte de IDE.

IDE se compromete a reemplazar sin cargo el material defectuoso, quedando éste en propiedad de IDE para poder analizar y corregir los defectos aparecidos.

CONDICIONES DE VENTA

Devoluciones

1. Forma: Todas las devoluciones de material deberán de ser siempre autorizadas por la Dirección Comercial de IDE. En caso de que el cliente realice una devolución de material, sin previa autorización expresa y por escrito de IDE, esta será rechazada y devuelta al cliente.

2. Plazo: La devolución del material, por parte del cliente, tendrá que hacerse efectiva dentro de los 15 días hábiles desde la confirmación, por parte de IDE, de la autorización de la devolución, en caso contrario, IDE no aceptará dicha devolución. Toda devolución autorizada deberá viajar siempre libre de portes, en caso contrario, se descontará el coste del transporte en el correspondiente abono.

3. Exclusiones: En caso de aceptación de una devolución, la sustitución o el abono estarán condicionados al perfecto estado del material. En ningún caso se aceptará material obsoleto, cuya fecha de fabricación sea anterior a 24 meses de la fecha de solicitud de la devolución. En ningún caso se aceptarán embalajes abiertos o incompletos, ni material o referencias especiales o a medida.

En ningún caso se aceptarán reclamaciones de daños originados por el transporte transcurridas 24 horas desde la recepción de la mercancía por parte del cliente. Si la causa de la devolución está originada por daños de transporte, el cliente deberá cursar una reclamación a través de la web de IDE, www.ide.es, esta reclamación sólo será aceptada cuando se cumplan las instrucciones del siguiente punto.

4. Para poder cursar una reclamación en plazo y forma adecuadas será necesario revisar la mercancía en el momento de la entrega. En caso de daños habrá que anotar en el albarán de entrega del transporte el daño y la referencia o producto dañado. En caso de que no haya anotaciones se dará por buena la entrega y no habrá posibilidad de presentar reclamaciones posteriores.

5. Depreciación: Toda mercancía devuelta tendrá una depreciación mínima del 30% de su valor. Esta depreciación podrá ser mayor en función del estado de la mercancía.

Compliance: cumplimiento ético, legal y código de conducta

1. Programa de cumplimiento: IDE tiene desarrollado y aprobado un programa de prevención de riesgos penales y cumplimiento normativo, que le requiere cumplir y hacer cumplir a las personas y/o entidades con las que mantenga relaciones contractuales su Código de Conducta y Política de Prevención de Delitos.

IDE pone a disposición del cliente el [Código de Conducta](#) y la [Política de Prevención de Riesgos Penales](#) a través del apartado específico de [Compliance](#) de la web de IDE, constituyendo el envío de un pedido, el compromiso pleno del cliente de acatar los principios, buenas prácticas y requerimientos legales en los mismos establecidos.

2. Consecuencias del incumplimiento: Cualquier incumplimiento de los términos de la presente cláusula y documentos referidos constituirá justa causa para la inmediata terminación del contrato, sin responsabilidad alguna por parte de IDE.

3. Extensión: Las obligaciones de cumplimiento del Código de Conducta y la Política descritas en esta cláusula deben entenderse extensivas a los trabajadores del cliente en la relación que tengan con IDE y continuarán vigentes indefinidamente a la terminación o expiración de la relación contractual.

Confidencialidad y protección de datos

1. Información básica de protección de datos: Responsable: IDE ELECTRIC, SL. Finalidad: gestionar la relación contractual y/o comercial establecida y el envío de la información técnica, operativa, publicitaria y promocional relativa a nuestros productos y servicios. Legitimación: ejecución de la relación contractual con el cliente e interés legítimo de IDE. Destinatarios: no se ceden datos a terceros, salvo obligación legal. Ejercicio de derechos: privacy@ide.es Más información: [Política de privacidad](#).

2. Confidencialidad: El cliente e IDE se comprometen recíprocamente a mantener la más absoluta confidencialidad y reserva sobre cualquier información y documentación no publica de la que sea titular la otra parte, a la que pueda tener acceso, tratar o conocer como consecuencia de la relación contractual. La obligación de confidencialidad permanecerá en vigor y con plenos efectos, no sólo durante la vigencia de la relación jurídica existente entre las partes sino también después de su terminación, cualquiera que sea la causa de la misma. En consecuencia, esta información no podrá ser comunicada, reproducida, divulgada, cedida o distribuida total o parcialmente a ninguna persona física o jurídica salvo que sea expresa autorización de la parte a la que pertenezca la información confidencial. Ambas partes se comprometen a tomar las medidas necesarias para asegurar el cumplimiento de esta obligación velando de modo diligente para que su personal y terceros que pudieran tener alguna relación con los productos, servicios y labores encomendadas -incluyendo subcontratistas y suministradores- cumplan fielmente con la misma. Ambas partes se obligan a comunicar a la otra cualquier incidencia de seguridad de la que tengan conocimiento, así como cualquier impacto derivado de la alteración, pérdida, sustracción, acceso, revelación o divulgación de información no autorizada.

Obligaciones tributarias y laborales

Tanto IDE como el cliente deberán estar al día con sus obligaciones tributarias y laborales, tanto formales como materiales, así como cualesquiera otras requeridas por el ordenamiento jurídico vigente, exonerándose expresa y recíprocamente ante cualquier responsabilidad que pudiera derivarse de el incumplimiento de las mismas.

Legislación y competencia

La relación jurídica establecida entre IDE y el cliente está sujeta a la legislación española y europea vigente en cada momento. Cualquier disputa deberá procurarse resolverse mediante una negociación extrajudicial entre las partes durante un plazo de 30 días. Transcurrido dicho plazo sin que sea posible alcanzar un acuerdo, las partes podrán someter la cuestión objeto de discusión a la jurisdicción de los Juzgados y Tribunales de Zaragoza (España).

RED NACIONAL DE VENTA

IDE ELECTRIC S.L. CENTRAL

Tef.: 976 451 080
e-mail: ide@ide.es
Director de ventas: Sr. D. **Sergio López**
-Móvil: 650 278 933
-E-mail: sergio.lopez@ide.es

ARAGÓN, SORIA, NAVARRA

Delegado de zona: Sr. D. **Guillermo Romero**
-Móvil: 699 759 747
-E-mail: guillermo.romero@ide.es

ALMERÍA, GRANADA, JAÉN, CEUTA, MELILLA

Delegado de zona: Sr. D. **José Mendez**
-Móvil: 608 676 551
-E-mail: jose.mendez@ide.es

ASTURIAS, CANTABRIA, LEÓN, BURGOS

Delegado de zona: Sr. D. **Carlos Vidal**
-Móvil: 618 911 292
-E-mail: carlos.vidal@ide.es

BALEARES

Delegado de zona: Sr. D. **Pedro López**
-Móvil: 699 844 874
-E-mail: pedro.lopez@ide.es

BARCELONA, GIRONA

Delegado de zona: Sr. D. **Valentín Sanz**
-Móvil: 689 766 807
-E-mail: valentin.sanz@ide.es

CANARIAS

Delegado de zona: Sr. D. **Pedro López**
-Móvil: 699 844 874
-E-mail: pedro.lopez@ide.es

GALICIA

Delegado de zona: Sr. D. **Rubén Méndez**
-Móvil: 648 294 385
-E-mail: ruben.mendez@ide.es

LLEIDA, TARRAGONA

Delegado de zona: Sr. D. **Javier Fuentes**
-Móvil: 618 410 198
-E-mail: javier.fuentes@ide.es

MADRID, GUADALAJARA, TOLEDO, CIUDAD REAL

Delegado de zona: Sr. D. **Juan Manuel Pérez**
-Móvil: 648 982 674
-E-mail: juanmanuel.perez@ide.es

Delegado de zona: Sr. D. **Pedro Ramal**

-Móvil: 648 982 424
-E-mail: pedro.ramal@ide.es

MURCIA, ALICANTE, ALBACETE

Delegado de zona: Sr. D. **Juan Egea**
-Móvil: 620 096 112
-E-mail: juan.egea@ide.es

PAÍS VASCO, LA RIOJA

Delegado de zona: Sr. D. **Álvaro Grandes**
-Móvil: 696 154 354
-E-mail: alvaro.grandes@ide.es

SALAMANCA, VALLADOLID, ZAMORA, ÁVILA, SEGOVIA, PALENCIA

Delegado de zona: Sr. D. **Ángel Rodríguez**
-Móvil: 648 294 384
-E-mail: angel.rodriguez@ide.es

SEVILLA, HUELVA, MÁLAGA

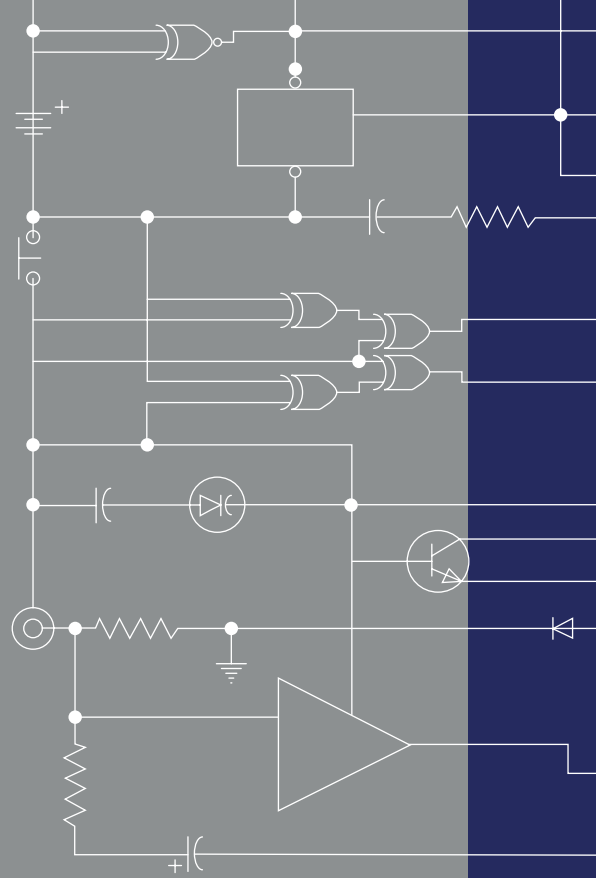
Delegado de zona: Sr. D. **David Moreno**
-Móvil: 659 018 590
-E-mail: david.moreno@ide.es

SEVILLA, CÁDIZ, CÓRDOBA, EXTREMADURA

Delegado de zona: Sr. D. **José M^a Galván**
-Móvil: 690 692 458
-E-mail: josemaria.galvan@ide.es

VALENCIA, CASTELLÓN, CUENCA

Delegado de zona: Sr. D. **David Hinarejos**
-Móvil: 619 747 915
-E-mail: david.hinarejos@ide.es



IDE ELECTRIC, S.L.

Oficinas centrales

Leonardo da Vinci 2
Pol. Ind. Los Huertos
E-50800 Zuera
Zaragoza (España)

Almacén regulador y logístico

Guttemberg 48
Pol. Ind. Los Huertos
E-50800 Zuera
Zaragoza (España)

Teléfono: +34 976 451 080

E-mail: ide@ide.es

Web: www.ide.es

